

MITSUBISHI ELECTRIC

販売店・工事店様用

ファンコイルユニット 別売部品 下吸込キャンバスダクト

形名

JC-200WBR-B

JC-300WBR-B

JC-400WBR-B

JC-600WBR-B

取付説明書

もくじ


安全のために必ず守ること	2
1. 適用機種	3
2. 付属部品	3
3. 取付要領	4


この製品の性能・機能を十分に発揮させ、また安全を確保するために、正しい取付工事が必要です。取付工事の前に、この説明書を必ずお読みください。

- この製品は国内専用です。日本国外では使用できません。
- 受注仕様品については製品の細部がこの説明書と若干異なる場合があります。

安全のために必ず守ること

- この「安全のために必ず守ること」をよくお読みのうえ、取り付けてください。
- ここに記載した注意事項は、安全に関する重要な内容です。必ずお守りください。

 **警告** 取扱いを誤った場合、使用者が死亡または重傷を負うことが想定される危害の程度

 **注意** 取扱いを誤った場合、使用者が傷害を負うことが想定されるか、または、物的損害の発生が想定される危害、損害の程度

- 図記号の意味は次のとおりです。



(一般禁止)



(接触禁止)



(感電注意)



(一般指示)

- お読みになったあとは、お使いになる方に必ず本書をお渡しください。
- お使いになる方は、この本書をいつでも見られるところに大切に保管してください。移設・修理の場合、工事をされる方にお渡しください。また、お使いになる方が代わる場合、新しくお使いになる方にお渡しください。

一般事項

注意

パネルやガードを外したまま運転しないこと。

- 回転機器に触れると、巻込まれてけがのおそれあり。
- 高電圧部に触れると、感電のおそれあり。
- 高温部に触れると、火傷のおそれあり。



使用禁止

部品端面・ファンや熱交換器のフィン表面を素手で触れないこと。

- けがのおそれあり。



接触禁止

運搬・据付工事をするときに

注意

20kg以上の製品の運搬は、1人でしないこと。

- けがのおそれあり。



運搬禁止

据付工事をするときに

警告

梱包材を処理すること。

- 梱包材で遊んだ場合、窒息事故のおそれあり。
- 破棄すること。



指示を実行

電気工事をするときに

⚠ 警告

取り付けをする場合、主電源を切ること。

- けが・感電のおそれあり。



移設・修理をするときに

⚠ 警告

移設・修理をする場合、販売店または専門業者に依頼すること。分解・改造はしないこと。

- 不備がある場合、けが・感電・火災のおそれあり。



⚠ 注意

部品の取り付けは販売店または専門業者が取付説明書に従って行うこと。

- けが・感電・故障・火災のおそれあり。



1. 適用機種

形名	適用機種
JC-200WBR-B	LH-200WBR-B
JC-300WBR-B	LH-300WBR-B
JC-400WBR-B	LH-400WBR-B
JC-600WBR-B	LH-600WBR-B

2. 付属部品

品名	形状	個数
ネジ		6 個
取付金具		2 個

3. 取付要領

①ファンコイルユニット本体との接続 (図 1)

付属のネジ (2 本) を取付用穴に仮止めしてください。取付けたネジにキャンバスダクトを引掛けてネジ止めし、残りの穴についても付属のネジでネジ止めしてください。

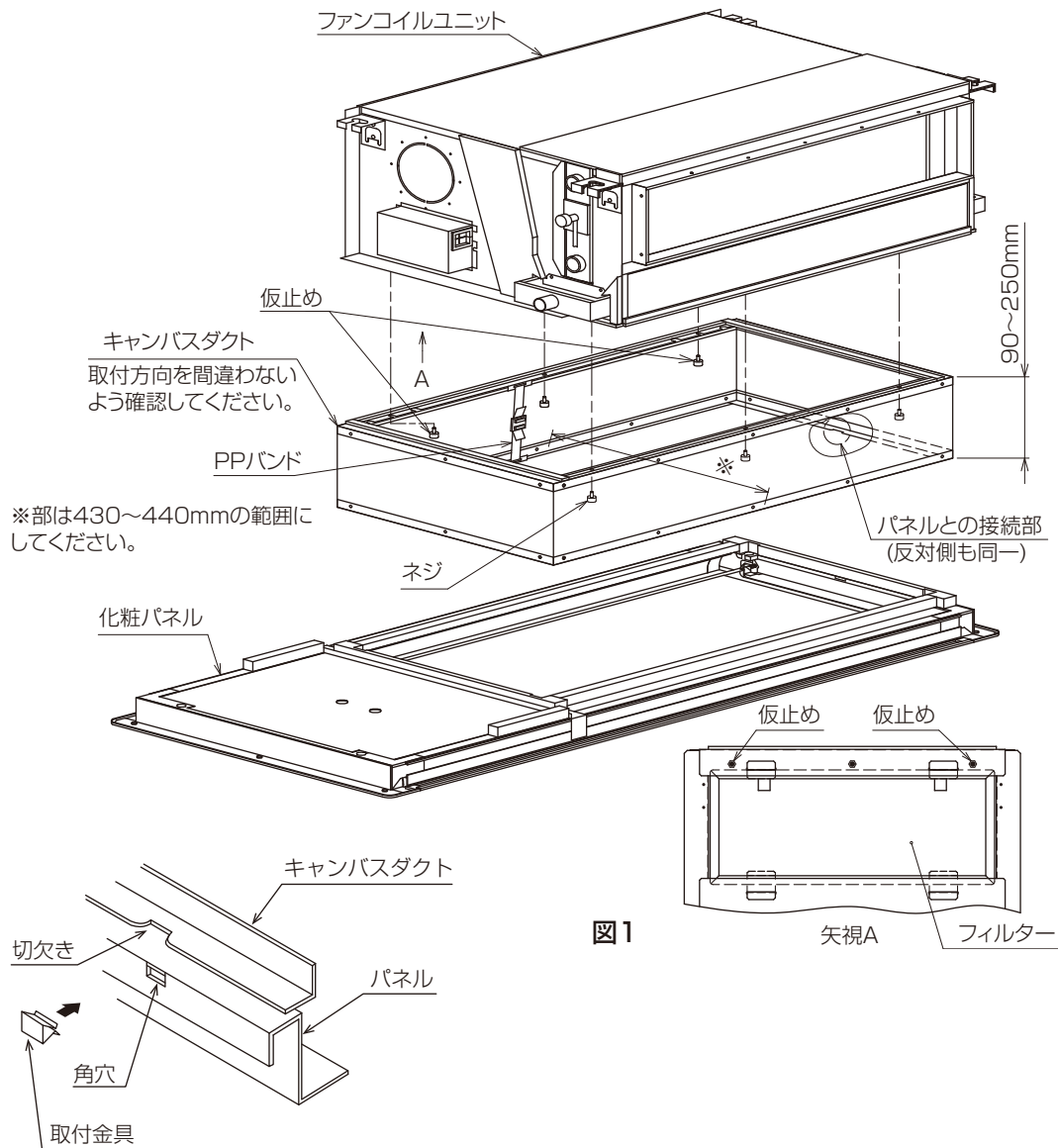
②化粧パネルとの接続 (図 1・2)

化粧パネルの両サイド中央にある角穴とキャンバスダクトにある切欠き部で、付属の取付金具を使用してキャンバスダクト内側から固定してください。その後、PP バンド (200 ~ 300 形 : 1 か所、400 ~ 600 形 : 2 か所) を締付けて、キャンバスダクトがフィルターを塞がないようにしてください。(余った PP バンドは切断してください。)

注 1. このキャンバスダクトは、化粧パネル上面とファンコイルユニット本体下面との距離 90 ~ 250mm の範囲で使用してください。

注 2. 据付寸法のバラつきにより、キャンバスダクトと化粧パネル接合部 (特に長手中央部) が内側に寄らないようご注意ください。もし内側に寄っていれば手で押さえて広げてください。

注 3. 据付時、寸法内に収められないと風漏れの原因になります。



三菱電機冷熱応用システム株式会社

〒640-8686 和歌山市手平6丁目5番66号
(三菱電機(株)冷熱システム製作所内)

WT07865X01