

ファンコイルユニット

形名

LH-200WCR-E
LH-300WCR-E
LH-400WCR-E
LH-600WCR-E
LH-800WCR-E
LH-1200WCR-E

取扱・据付工事説明書 (販売店・工事店様用)

もくじ


1. 安全のために必ず守ること	2
2. 各部の名称とはたらき	7
3. 据付方法	8
3-1. 据付場所の選定	8
3-2. 据付工事	8
3-3. 配管・防露工事	9
3-4. 電気工事	10
3-5. 使用水質・循環水量のご注意	10
4. 使用方法	11
4-1. 運転方法／停止方法	11
4-2. 風向調整	12
4-3. 上手な使用方法	12
4-4. 故障を防ぐためのお願い	13
5. お手入れ	14
5-1. フィルター・吸込グリルの清掃方法	14
5-2. パネル・ドレンパンの清掃方法	14
6. 修理を依頼する前に	15
7. 保証とアフターサービス	16
7-1. 機器予防保全の目安	16
7-2. 消耗部品の交換周期目安	17
7-3. アフターサービスご契約のおすすめ	17
7-4. 移設および廃棄について	17

- この製品の性能・機能を十分に発揮させ、また安全を確保するために、正しい据付工事が必要です。据付工事の前に、この説明書を必ずお読みください。
また、ご使用前にこの説明書をよくお読みになり、正しくお使いください。
- この説明書内で、安全のために必ず守っていただく項目を **⚠ 警告** **⚠ 注意**の形で記載しました。安全を確保するために、この説明書を必ずお読みください。
- お客様ご自身では据付けないでください。
(安全や機能の確保ができません。)
- この説明書は大切に保管してください。
- 添付別紙の「三菱電機冷熱応用システム株式会社修理窓口・ご相談窓口のご案内」は、大切に保存してください。
- 受注仕様品については製品の細部がこの説明書と若干異なる場合があります。

1. 安全のために必ず守ること

- ◆この「安全のために必ず守ること」をよくお読みのうえ、据付けてください。
- ◆ここに記載した注意事項は、安全に関する重要な内容です。必ずお守りください。

 **警告** 取扱いを誤った場合、使用者が死亡または重傷を負うことが想定される危害の程度

 **注意** 取扱いを誤った場合、使用者が軽傷を負うことが想定されるか、または物的損害の発生が想定される危害・損害の程度

- ◆図記号の意味は次のとおりです。



- ◆お読みになったあとは、お使いになる方に必ず本書をお渡しく下さい。
- ◆お使いになる方は、本書をいつでも見られるところに大切に保管してください。移設・修理の場合、工事をされる方にお渡しく下さい。また、お使いになる方が代わる場合、新しくお使いになる方にお渡しく下さい。

 **警告**
電気配線工事は「第一種電気工事士」の資格のある者が行うこと。

一般事項

警告

吹出し風を身体に直接当てないこと。

- ◆吹出し風を身体に直接当てた場合、体調悪化や健康障害、食品劣化のおそれあり。



使用禁止

ユニットを水・液体で洗わないこと。

- ◆ショート・漏電・感電・故障・発煙・発火・火災のおそれあり。



水ぬれ禁止

冷やし過ぎないこと。

- ◆冷やし過ぎた場合、体調悪化や健康障害、食品劣化のおそれあり。



使用禁止

電気部品に水をかけないこと。

- ◆ショート・漏電・感電・故障・発煙・発火・火災のおそれあり。



水ぬれ禁止

特殊環境では、使用しないこと。

- ◆油・蒸気・有機溶剤・腐食ガス（アンモニア・硫黄化合物・酸など）の多いところや、酸性やアルカリ性の溶液・特殊なスプレーなどを頻繁に使うところで使用した場合、著しい性能低下・腐食による水漏れ・けが・感電・故障・発煙・火災のおそれあり。



使用禁止

ぬれた手で電気部品に触れたり、スイッチ・ボタンを操作したりしないこと。

- ◆感電・故障・発煙・発火・火災のおそれあり。



ぬれ手禁止

掃除・整備・点検をする場合、運転を停止して、主電源を切ること。

- ◆けが・感電のおそれあり。
- ◆ファン・回転機器により、けがのおそれあり。



感電注意

吹き出しの風が直接あたる所に燃焼器具を置かないこと。

- ◆燃焼器具が不完全燃焼を起こし、酸素欠乏・一酸化炭素中毒のおそれあり。



使用禁止

換気をよくすること。

- ◆燃焼器具を使用した場合、不完全燃焼を起こし、酸素欠乏・一酸化炭素中毒のおそれあり。



換気を実行

異常時（こげ臭いなど）は、運転を停止して電源スイッチを切ること。

- ◆ お買い上げの販売店・お客様相談窓口にご連絡すること。
- ◆ 異常のまま運転を続けた場合、感電・故障・火災のおそれあり。



指示を実行

据付台が傷んでいないか定期的に点検すること。

- ◆ ユニットの落下によるけがのおそれあり。



指示を実行

⚠ 注意

改造はしないこと。

- ◆ 水漏れ・けが・感電・火災のおそれあり。



禁止

殺虫剤・可燃性スプレーなどを製品の近くに置いたり、直接吹付けないこと。

- ◆ 変形・引火・火災・爆発のおそれあり。



使用禁止

パネルやガードを外したまま運転しないこと。

- ◆ 回転機器に触れると、巻込まれてけがのおそれあり。
- ◆ 高電圧部に触れると、感電のおそれあり。
- ◆ 高温部に触れると、火傷のおそれあり。



使用禁止

食品・動植物・精密機器・美術品の保存など特殊用途には使用しないこと。

- ◆ 保存品が品質低下するおそれあり。



使用禁止

吹き出しの風が直接あたる所に動植物を置かないこと。

- ◆ 悪影響のおそれあり。



使用禁止

運転停止後、すぐにユニットの電源を切らないこと。

- ◆ 運転停止から5分以上待つこと。
- ◆ ユニットが故障し、水漏れにより家財がぬれるおそれあり。



禁止

部品端面・ファンや熱交換器のフィン表面を素手で触れないこと。

- ◆ けがのおそれあり。



接触禁止

水の入った容器を製品などの上に載せないこと。

- ◆ 水がこぼれた場合、ショート・漏電・感電・故障・発煙・発火・火災のおそれあり。



水ぬれ禁止

運転中および運転停止直後の吹出し口に素手で触れないこと。

- ◆ 火傷のおそれあり。



やけど注意

空気の吹出口や吸込口に指や棒などを入れないこと。

- ◆ ファンによるけがのおそれあり。



回転物注意

作業するときは保護具を身につけること。

- ◆ けがのおそれあり。



けが注意

販売店または専門業者が定期的に点検すること。

- ◆ ユニットの内部にゴミ・ほこりがたまった場合、ドレン排水経路が詰まり、水漏れにより家財がぬれるおそれあり。
- ◆ においが発生するおそれあり。



指示を実行

水回路内の水が凍結する可能性のある地域では、水回路の温度が0℃以下にならないようにユニットを運転する。

- ◆ 水回路凍結によりユニットが損傷するおそれあり。
- ◆ 水漏れにより家財がぬれるおそれあり。



指示を実行

水回路を定期的に点検・洗浄すること。

- ◆ 水回路が汚れた場合、著しい性能低下や腐食によりユニットが損傷するおそれあり。
- ◆ 水漏れにより家財がぬれるおそれあり。



指示を実行

運搬・据付工事をするときに

⚠ 警告

搬入を行う場合、ユニットの指定位置にて吊下げること。また、横ずれしないよう固定し、四点支持で行うこと。

- ◆ 三点支持で運搬・吊下げをした場合、不安定になり、ユニットが転倒・落下し、けがのおそれあり。



運搬注意

⚠ 注意

20kg 以上の製品の運搬は、1 人でしないこと。

- ◆ けがのおそれあり。



運搬禁止

据付工事をするときに

⚠ 警告

可燃性ガスの発生・流入・滞留・漏れのおそれがあるところにユニットを設置しないこと。

- ◆ 可燃性ガスがユニットの周囲にたまると、火災・爆発のおそれあり。



据付禁止

梱包材は廃棄すること。

- ◆ けがのおそれあり。



指示を実行

梱包材は破棄すること。

- ◆ 窒息事故のおそれあり。



指示を実行

三菱電機指定の部品を使用し、取り付けは販売店または専門業者に依頼すること。

- ◆ 水漏れ・感電・火災のおそれあり。



指示を実行

地震に備え、所定の据付工事を行うこと。

- ◆ ユニットの落下によるけがのおそれあり。



指示を実行

ユニットは水準器などを使用して、水平に据付けること。

- ◆ 据付けたユニットに傾斜がある場合、ユニットが転倒し、けがのおそれあり。水漏れのおそれあり。



指示を実行

ユニットの質量に耐えられるところに据付けること。

- ◆ 強度不足や取り付けに不備がある場合、ユニットが転倒・落下し、けがのおそれあり。



指示を実行

⚠ 注意

ぬれて困るものの上に据付けないこと。

- ◆ 湿度が 80% を超える場合や、ドレン出口が詰まっている場合、室内ユニットからの露落ちにより、天井・床がぬれるおそれあり。



据付禁止

室内ユニットは水のかかるところや高湿度で結露するところには据付けないこと。

- ◆ ショート・漏電・感電・故障・発煙・発火・火災のおそれあり。



水ぬれ禁止

販売店または専門業者が据付工事説明書に従って据付工事を行うこと。

- ◆ 水漏れ・けが・感電・故障・火災のおそれあり。



指示を実行

配管工事をするときに

⚠ 注意

販売店または専門業者が据付工事説明書に従ってドレン配管工事を行うこと。

- ◆ 水漏れにより家財がぬれるおそれあり。



指示を実行

ドレン配管は断熱すること。

- ◆ 不備がある場合、露落ちにより天井・床がぬれるおそれあり。



指示を実行

ドレン水が排水できることを確認すること。

- ◆ 不備がある場合、水漏れにより家財がぬれるおそれあり。



指示を実行

氷点下になる環境に据え付ける場合はドレン配管を断熱すること。

- ◆ 凍結により周囲がぬれるおそれあり。



指示を実行

作業完了後、水が漏れていないことを確認すること。

- 水漏れにより家財がぬれるおそれあり。
- 水漏れにより天井・床がぬれるおそれあり。



指示を実行

電気工事をするときに

警告

製品に指定以外の電源電圧を接続しないこと。

- 機器損傷・故障・発煙・火災のおそれあり。



接続禁止

配線に外力や張力が伝わらないようにすること。

- 伝わった場合、発熱・断線・発煙・発火・火災のおそれあり。



発火注意

端子接続部に配線の外力や張力が伝わらないように固定すること。

- 発熱・断線・発煙・発火・火災のおそれあり。



発火注意

電気工事は第一種電気工事士の資格のある者が、「電気設備に関する技術基準」・「内線規程」および据付工事説明書に従って行うこと。電気配線には所定の配線を用い専用回路を使用すること。

- 電源回路容量不足や施工不備があると、感電・故障・発煙・発火・火災のおそれあり。



指示を実行

電源には漏電遮断器を取り付けること。

- 漏電遮断器はユニット1台につき1個設置すること。
- 取り付けない場合、感電・発煙・発火・火災のおそれあり。



指示を実行

正しい容量のブレーカー（漏電遮断器・手元開閉器<開閉器+B種ヒューズ>・配線用遮断器）を使用すること。

- 大きな容量のブレーカーを使用した場合、感電・故障・発煙・発火・火災のおそれあり。



指示を実行

電源配線には、電流容量などに適合した規格品の配線を使用すること。

- 漏電・発熱・発煙・発火・火災のおそれあり。



指示を実行

D種接地工事（アース工事）は第一種電気工事士の資格のある電気事業者が行うこと。アース線は、ガス管・水道管・避雷針・電話のアース線に接続しないこと。

- 感電・ノイズによる誤動作・発煙・発火・火災・爆発のおそれあり。



アース接続

移設・修理をするときに

警告

改造はしないこと。ユニットの移設・分解・修理は販売店または専門業者に依頼すること。

- 水漏れ・けが・感電・火災のおそれあり。



禁止

お願い

長時間使用しない時は、主電源を切ってください。

- ◆ 安全のため電源を切ること。故障のおそれあり。

運転期間中は電源を切らないでください。

- ◆ ドレンポンプや開閉に通電を要する電動弁を組込んだユニットは故障のおそれあり。

ユニットの使用範囲を守ってください。

- ◆ 範囲外で使用した場合、故障のおそれあり。

吹出口・吸込口を塞がないでください。

- ◆ 風の流れを妨げた場合、能力低下・故障のおそれあり。

エアフィルターを外した状態で運転しないでください。

- ◆ ユニット内部にゴミが詰まり、故障のおそれあり。

ユニットを電氣的ノイズの発生源がある所に据付ける場合は、ノイズ対策を行ってください。

- ◆ インバーター機器・自家発電機・高周波医療機器・無線通信機器などの影響によるユニットの故障・誤動作のおそれあり。

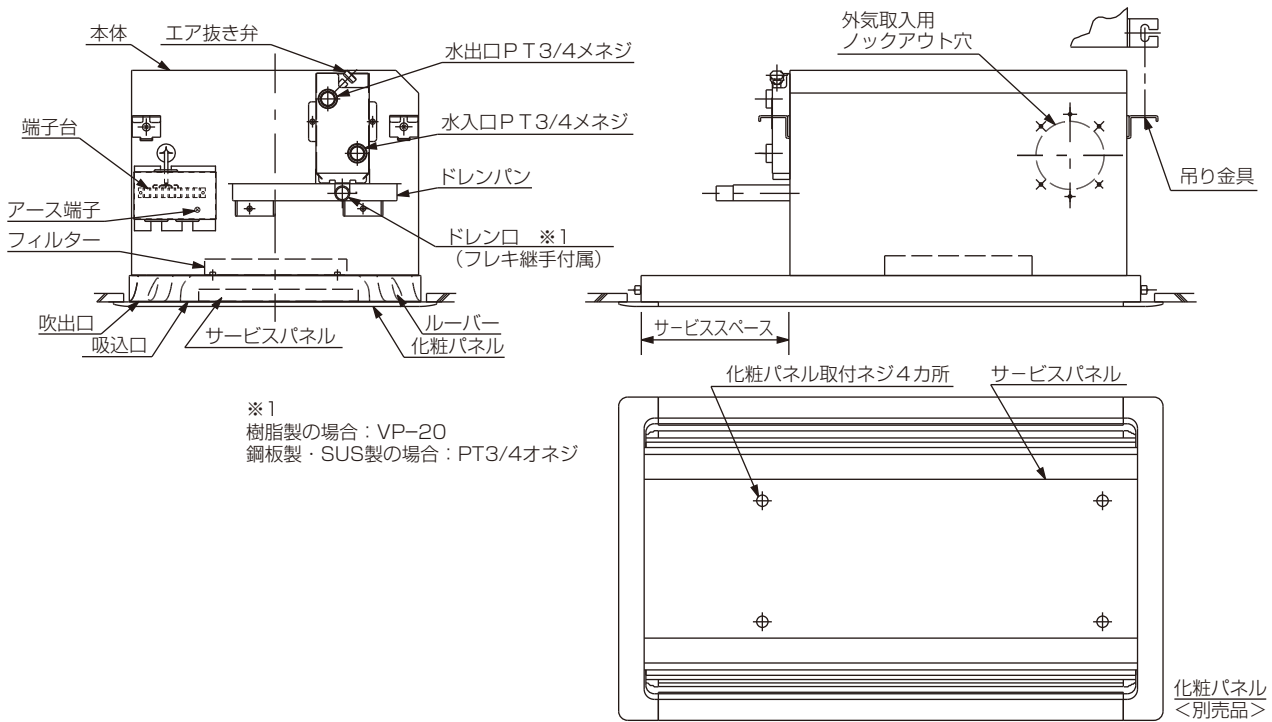
ユニットから発生する電氣的ノイズが問題となる所に据付ける場合は、ノイズ対策を行ってください。

- ◆ 医療行為を妨げるおそれあり。
- ◆ 映像放送の乱れ・雑音が生じるおそれあり。

2. 各部の名称とはたらき

- ・ 吹出口 室内に空気を吹き出します。
- ・ 吸込口 室内の空気を吸い込みます。
- ・ フィルター 吸い込んだ空気のホコリやゴミを取り除きます。
- ・ エア抜き弁 熱交換器のエアーを手動により抜きます。
- ・ ドレンパン 熱交換器で空気を冷やしたときに出る水（ドレン水）を受けます。

両吹パネルタイプ (P-WCR-EW)



3. 据付方法

3-1. 据付場所の選定

質量に十分耐える強固な構造の場所に確実に据付けてください。強度が不足している場合、本体が落下または転倒し、けがの原因になります。

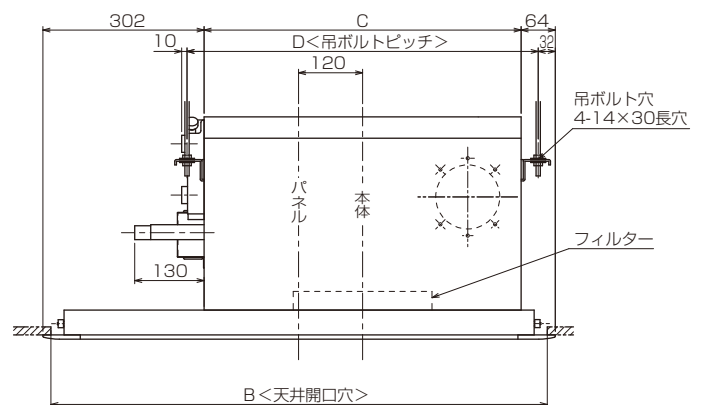
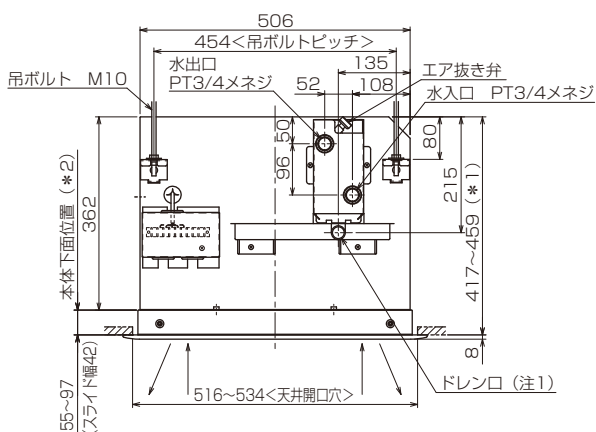
3-2. 据付工事

- ・下記「据付図」を参考に、必ず水平に据付けてください。水平に据付けられていない場合、ドレン排水に支障をきたし水漏れの原因になります。
- ・吊下げて搬入を行う場合、下図「据付図」の吊ボルト穴にて吊下げてください。また、横ずれしないよう固定し、四点支持で行ってください。二点または三点支持で運搬・吊下げをした場合、不安定になり本体が転倒・落下し、けがの原因になります。
- ・梱包材を確実に処理し廃棄してください。窒息事故やけがの原因になります。
- ・ユニットには、本取扱・据付説明書の他に付属品が同梱されていますので、据付前にご確認ください。
座金：8個、ドレンホース：1個、ホースクランプ：1個、断熱パイプ：1個、
パンタイ：2個、水切板：2枚

■据付図

両吹パネルタイプ

(単位 mm)



- 注 1. ドレンパン樹脂製の場合：VP-20
ドレンパン銅板製・SUS製の場合：PT3/4オネジ
2. 高性能フィルター（NBS65.90.95%）を組込む場合は本体上面より、天井面（*1）が、447～459mmとなります。但し、本体下面位置（*2）は85～97mm（スライド幅12mm）となります。
3. 本図は両吹パネルP-WCR-EWを取付けた場合を示します。

・本体と化粧パネルの組み合わせ

本 体	形 名	化粧パネル	変化寸法			
			A	B	C	D
LH-200WCR-E	P-200WCR(S)-EW-EX		860	820~830	494	556
LH-300WCR-E	P-300WCR(S)-EW-EX		960	920~930	594	656
LH-400WCR-E	P-400WCR(S)-EW-EX		1200	1160~1170	834	896
LH-600WCR-E	P-600WCR(S)-EW-EX		1500	1460~1470	1134	1196
LH-800WCR-E	P-800WCR(S)-EW-EX		1800	1760~1770	1434	1496
LH-1200WCR-E	P-1200WCR(S)-EW-EX		2120	2080~2090	1754	1816

化粧パネル<別売品>

サービスパネル

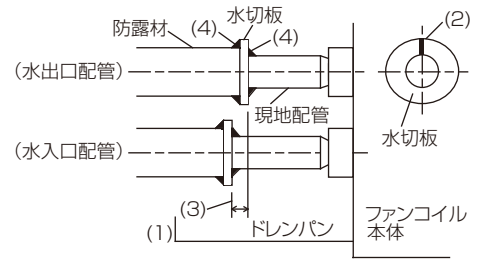
3-3. 配管・防露工事

水漏れ防止のため、下記に注意して配管・防露工事を行ってください。

防露施工についてのお願い

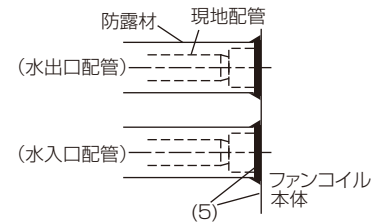
ドレンパン内に水切板を取付けできる機種

- 防露材の端面は、結露水が吸水しないよう水切板等で処理してください。
- (1) 水切板はドレンパン内に納まるよう、取付けてください。
 - (2) 水切板の切込部は、上側になるように取付けてください。
 - (3) 水出口側の水切板と水入口側水切板は、ずらして取付けてください。
 - (4) ドレンパン内に水切板を取付け、防露材と水切板の隙間、および現地配管と水切板の隙間は、確実にコーキングしてください。
(各部に隙間ができると結露により水漏れの原因となります)



ドレンパン内に水切板を取付けできない機種

- 防露材の端面とファンコイル本体との間に隙間ができないように施工してください。
- (5) 防露材の端面および全周を確実にコーキングしてください。
(隙間ができると結露により水漏れの原因となります)
- ※ドレンパン外の配管部分については確実に防露を行ってください。



配管施工についてのお願い

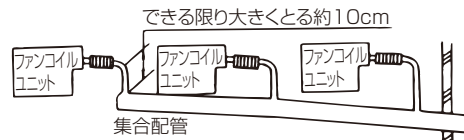
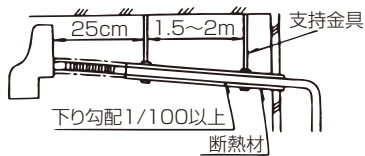
- ・水出入口にはバルブを必ずつけてください。お手入れの際便利です。
- ・ドレンパンが逆勾配にならないように配管施工を行ってください。
- ・本体および配管全体の水が抜ける位置に排水弁を取付けてください。(ユニットのメンテナンス時に必要となります)

[1] 冷温水配管

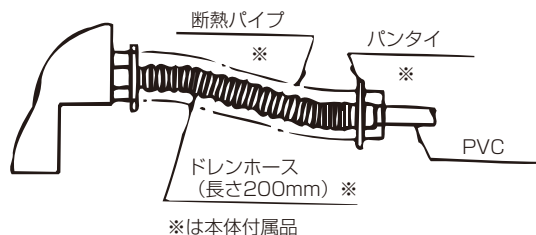
- ・水の出入口を間違わないように配管してください。(下側入口、上側出口)
- ・熱交換器およびドレンパンに無理な力が加わらないように配管してください。水漏れや破損の原因になります。
- ・水出入口には必ずバルブを取付けてください。
- ・水出入口配管・バルブには必ず防露処理を行ってください。防露材の端面部は結露水が防露材に浸水しないように端面処理を行ってください。防露処理に不備があると、配管面等が結露して露落ちし、天井・床が濡れる原因になります。
- ・工事期間中に水張りテストを実施し、そのまま放置しておきますと冬季には凍結して熱交換器や配管が破損するおそれがあるため、循環ポンプを運転しておくか不凍液を使用してください。

[2] ドレン配管

- ・ドレン配管は勾配を十分に取り、ドレン排水が容易に行えるようにしてください。
- ・ドレン配管の横引きはできるだけ短くし、逆勾配をなくしてください。(ドレン勾配は1/100以上とってください。)
- ・エア抜き管を取付ける場合は、必ずドレンパンよりエア抜き管出口を高くしてください。
- ・集合配管の場合は、本体ドレン口より低い位置に集合配管を設け、できるだけ太くしてください。
- ・ドレン配管には必ず防露処理を行ってください。防露材の端面部は、ドレン水が防露材に浸水しないように端面処理を行ってください。(処理方法は水出入口配管と同じです。)防露処理に不備があると、配管面等が結露して露落ちし、天井・床が濡れる原因になります。
- ・ドレン排水テストを行ってください。やかんなどで注水して排水が確実に行われることを確認してください。



- ・ドレン配管は必ず付属のドレンホースセットに市販の硬質塩ビパイプ一般管を使用し、接続部は必ず塩ビ系接着剤にて漏れのないように確実に行ってください。

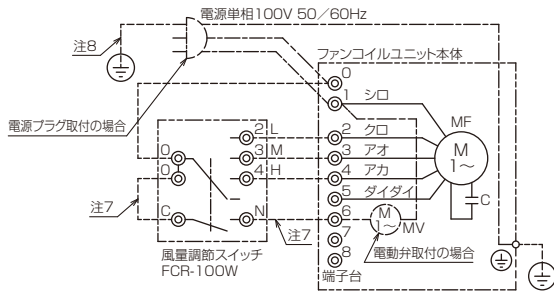


3-4. 電気工事

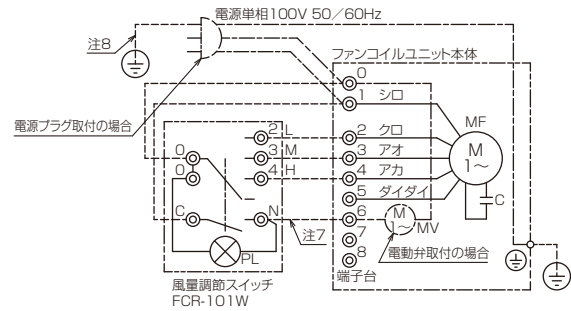
- ・ 下記「接続図」を参考に電気配線を行ってください。
- ・ 電気配線工事は「第一種電気工事士」の資格のある者が行い、必ず専用回路を使用してください。施工不備・容量不足があると感電・故障・発煙・発火・火災の原因になります。
- ・ D種接地工事（アース工事）は、内線規程に基づいて施工してください。また、アース線はガス管・水道管・避雷針・電話のアース線に接続しないでください。感電・ノイズによる誤動作・発煙・発火・火災・爆発の原因になります。
- ・ 指定以外の電源電圧を接続しないでください。機器損傷・故障・発煙・火災の原因になります。

■接続図

FCR-100W 使用の場合



FCR-101W 使用の場合



記号	名称	記号	名称
MF	送風機用電動機	MV	電動弁
C	コンデンサー	PL	表示灯(運転)

1. 破線部分は現地配線を示します。(弊社手配外)
2. 1200形は送風機用電動機が2台になります。
3. 風量調節スイッチは別売品です。
4. 5番端子は予備強ノッチ用です。通常は使用しないでください。
5. 一点鎖線は電動弁・3Pプラグ・3Pツイストロックプラグ仕様時の配線を示します。
6. 電源は必ず端子台0-1に接続してください。誤配線しますと送風機用電動機が焼損します。(3Pプラグ・3Pツイストロックプラグ仕様時は電源接続済)
7. 電動弁用電源線です。電動弁取付時のみ配線してください。
8. 3Pプラグ・3Pツイストロックプラグ仕様時のアース線です。

3-5. 使用水質・循環水量のご注意

- ・ ファンコイルユニット・小形空調機に使用する循環水の水質および水量は下記に従ってください。
 使用水質：日本冷凍空調工業会基準「冷凍空調機用水質ガイドライン」(JRA-GL-02) によってください。
 循環水量：熱交換器の水速を管内腐食防止のため 2.0m/s 以下にする必要がありますので、各形名の最大水量は次に示す値以下にしてください。

	[ℓ /min]					
	200形	300形	400形	600形	800形	1200形
LH-WCR-E	11.0	17.0	22.0	45.0	45.0	45.0

- ・ ファンコイルユニット・小形空調機への供給水は、空気（酸素）が連続的に供給されないよう、密閉回路もしくはそれに準じたシステムとしてください。井水の垂れ流しもしくは開放システムなどで、配管内に溶存酸素が継続的に供給されると、配管腐食による水漏れの原因になります。

4. 使用方法

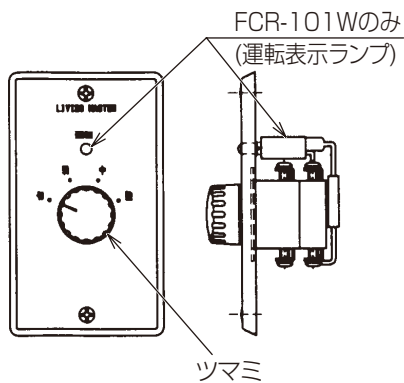
- 運転を始める前に、電源回路を確認してください。内容は1. 項「安全のために必ず守ること」を参照してください。
- ユニットが運転されなかったり、風量が「強」「中」「弱」と切替わらない場合は誤結線ですので、直ちに電源を切り正しく結線し直してください。

4-1. 運転方法／停止方法

[1] 運転方法

手順

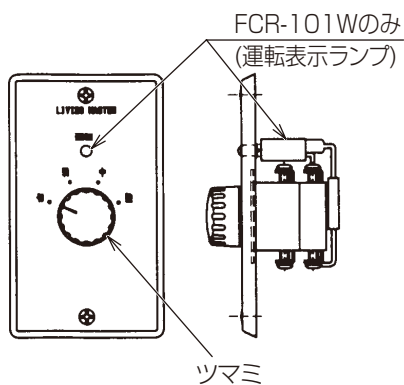
1. 電源を入れてください。
2. 風量調節スイッチのつまみを「強」「中」「弱」に切替えると運転が行われます。



[2] 停止方法

手順

1. 風量調節スイッチのつまみを「切」に切替えると停止します。



4-2. 風向調整

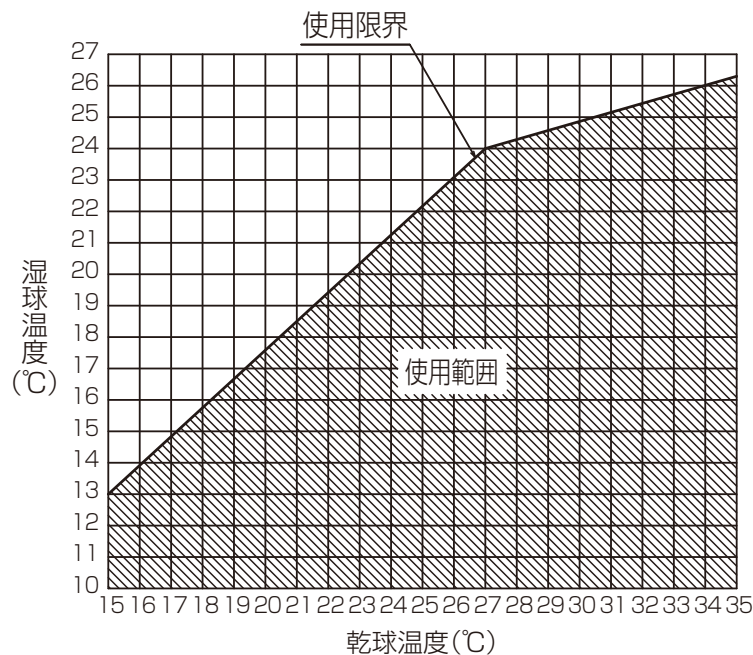
- 調整は手でパネルの風向調整ルーバーを動かしてください。
- 天井高さがある場合などの風向きは、下気味で使用してください。
暖房運転時、部屋の上下の温度差は10℃以上もあることがあります。暖かい風が届くように下向きにしましょう。
- 設置する天井高さによっては、風が届かなかったり、風が当たりすぎたりしますので風向を調整してください。

4-3. 上手な使用方法

- 吹出口・吸込口を塞がない。
風の流れを妨げた場合、能力低下・故障の原因になります。
- 冷房時、熱の侵入を少なくする。
冷房時、直射日光の当たる窓にはカーテンを引くなどして熱の侵入・すきま風を防いでください。また、出入口・窓などを開けたままにしないでください。運転効率が悪くなります。
- 風向きを調整する。
天井高さがある場合の風向きは下気味で使用してください。暖房運転時、部屋の上下の温度差が10℃以上あることがあります。暖かい風が下に届くように下向きにしてください。
- 熱交換器・フィルターの清掃はこまめに行う。
フィルターの目詰まりは風の流れを少なくし、運転効率を悪くします。さらに、そのまま放置しますと故障の原因になります。特に冷暖房シーズンの始めには清掃してください。
(ホコリの多い場合はこまめに清掃してください。) 熱交換器も同様です。
- 熱交換器のエア抜きをする。
通水の際は熱交換器のエア抜き弁を開いて、内部のエアを抜いてください。熱交換器内部にエアが残っていると、能力低下の原因になります。
- 快適な室温にする。
冷やしすぎ・暖めすぎに注意してください。周囲の方が快適になるように調整してあげてください。冷房時は26～28℃、暖房時は18～23℃が適温です。
- 時々換気を行う。
長時間締め切った部屋では空気が汚れますので、時々換気が必要です。ガス器具と一緒に使う場合は、特に注意してください。
- 運転しないときは乾燥させる。
冷房シーズンオフなど長期間で使用にならないときは4～5時間送風運転(バルブを閉めます)をさせて十分乾燥させてください。不衛生なカビが発生して室内に飛散し、体調悪化や健康を損なう原因になります。

4-4. 故障を防ぐためのお願い

- フィルターを外した状態で運転しないでください。
本体内部にゴミが詰まり、故障の原因になります。
- 試運転以外での長時間の運転はおやめください。
建築中の現場などで長時間運転しますと、ホコリやおいが付着する場合があります。
- 使用温度範囲を守ってください。
使用温度範囲は 5℃～ 35℃です。特に冷房運転時、結露や水漏れ防止のため、下図使用温度範囲内でご使用ください。
下図の範囲外、または範囲内でも長時間ファンを停止しますと着露することがあります。
また、室内温度が 0℃以下になる場合は、循環水を止めないでください。熱交換器の水が凍結し、破損・水漏れの原因になります。



- 暖房時の水温設定について
最高使用温水温度は 80℃です。暖房時の水温設定は、必ず 80℃以下にしてください。
(試運転などの短時間運転時も同様の条件でご使用ください。)
- 断熱材はがれを確認してください。
本体の断熱材のはがれを点検してください。周囲環境によっては結露が発生し、水漏れの原因になります。
- 特殊雰囲気中で使用しないでください。
機械油・塩分・湿気・粉塵の多いところ、温泉地帯、硫化ガス・揮発性ガス・腐食性ガスなどが充満しているところ、高周波加工機の近くに設置すると故障の原因になります。
- 送風停止時に冷水を流さないでください。
ファンの停止時に冷水を連続通水しないでください。本体内の空気が冷やされ本体に露が付き、天井・床その他に滴下して大切な物を濡らす原因になります。ホテル・旅館・病室・応接室・会議室など常時使用しない場合は特に注意してください。やむを得ない場合は、下記の処置を施してください。
 - ① 運転しないユニットはバルブを閉じる。
 - ② 室内の温度・湿度を下げる。
 - ③ 配管に電動 2 方弁または電動 3 方弁を設置し、ファン停止時に冷水を止める。
- 長期間使用しない場合は、電源を切ってください。
ホコリなどがたまり火災の原因になります。熱交換器内および配管内の水も抜いてください。
水漏れの原因になります。
- 長期間停止する場合は、水配管に水を入れたまま放置しないでください。
冬季暖房運転を中止された場合、部屋の温度が 0℃以下になりますと熱交換器内の水が凍結し、熱交換器を破損することがあります。そのため、暖房を停止されたときでも循環ポンプを運転し、熱交換器内の水を循環させておくか、不凍液を使用してください。
- 病院・通信事業所などに据付ける場合は、ノイズに対する備えを十分に行ってください。
インバーター機器・自家発電機・高周波医療機器・無線通信機の影響によるユニットの誤動作や故障の原因になったり、ユニット側から医療機器あるいは通信機器への影響を与え、人体への医療行為を妨げたり、映像・放送の乱れや雑音などの障害の原因になります。

5. お手入れ

- ・ 掃除をするときは必ず運転を停止して、電源を切ってください。内部でファンが高速回転しており、けがの原因になります。
- ・ 運転中および停止直後はモーターに触れないでください。モーター表面が高温になっていますので、火傷の原因になります。
- ・ 熱交換器のフィンに素手で触れないでください。けがの原因になります。

5-1. フィルター・吸込グリルの清掃方法

本体には吸込空気のごみを取るためのフィルターがあります。冷暖房シーズン始めに清掃してください。

[1] 清掃のしかた

軽くはたくか、電気掃除機で清掃してください。汚れがひどい場合は、中性洗剤を溶かしたぬるま湯か水でゆすぎ洗いし、その後洗剤をよく洗い落としてください。洗った後は陰干しし、乾燥させてから元通りに取付けてください。

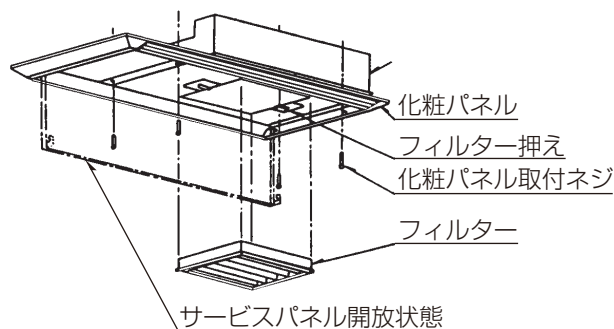
※ご注意

- ① フィルターを直接日光に当てたり火であぶって乾かさないでください。変形することがあります。
- ② 熱いお湯（50℃以上）で洗うと変形することがあります。

[2] フィルターの脱着方法

- ① 化粧パネルのサービスパネルを取外してください。
- ② フィルター押えを両側に引き、フィルターを取外してください。

フィルター搭載数	200,300,400形	: 1枚
	600,800形	: 2枚
	1200形	: 3枚



5-2. パネル・ドレンパンの清掃方法

- ・ 各パネルが汚れた場合、中性洗剤を浸した布で拭いてください。この場合、表面に水分を残さないようにしてください。
- ・ ベンジン・シンナー・ガソリンなどの溶剤で拭きますと、色あせやツヤが無くなることがありますので使用しないでください。
- ・ ドレンパンの汚れがはなはだしくなると、ドレンの排水を妨げ、また衛生上良くありませんのでドレンパンの清掃を冷房シーズン前およびシーズン中に1～2回行ってください。

6. 修理を依頼する前に

症状	原因・確認事項	処置
風がおう。	壁や家具などにしみ込んだにおいを吸い込んで、風を吹き出すためです。	故障ではありません。そのままお使いください。ただし焦げ臭いなど異常なおいがする場合は、運転を停止しお買上げ店にご連絡ください。
“ピシッ” という音がする。	温度変化でパネルなどが膨張・収縮してこすれ合う音です。	故障ではありません。そのままお使いください。
ファンが動かない。	停電ではありませんか。	スイッチを「切」にして電源が回復するのをお待ちください。
	ノーヒューズブレーカまたはヒューズが切れていませんか。	ブレーカを入れるかヒューズを交換してください。
	電源電圧が適正ですか。	電力会社にご連絡ください。
よく冷えない。 暖まらない。	空気の吸込口・吹出口をふさいでいませんか。	障害物を取り除いてください。
	フィルターが汚れていませんか。	清掃・交換してください。 「5. お手入れ」参照（14 ページ）
	窓や扉が開いていませんか。	閉めてください。
	通水バルブが閉まっていませんか。	通水バルブを開けてください。

以上のことをお調べになって、それでも不具合があるときは使用を中止し、必ず電源を切ってからお買上げの販売店にご連絡ください。

次の場合は故障ではありません。

- 騒音が仕様値よりも高い
室内での運転音は反響などにより、無響音室で測定した仕様値よりも一般的に次に示します値程度高くなります。

	吸音効果の高い部屋	普通の部屋	吸音効果の低い部屋
一般例	放送スタジオ、音楽室等	応接室、ホテルロビー等	オフィス、ビジネスホテル等
騒音アップ値	3～7ホン	6～10ホン	9～13ホン

7. 保証とアフターサービス

・ ご不明な点や修理に関するご相談はお客様相談窓口（添付別紙）にお問い合わせください。

7-1. 機器予防保全の目安

保全周期は保証期間を示しているものではありませんのでご注意ください。
定期点検実施の場合でも予期できない突発的偶発故障が発生する事があります。
この場合、保証期間外での故障修理は有償扱いとなります。

表-1. 点検周期および保全周期

部品名	点検内容	点検周期	保全周期 [交換または修理]	
熱交換器	・ ゴミによる目詰まり、損傷確認 ・ (循環) 水漏れ確認	1 年	5 年	
ファンモーター	・ 異常音等の聴覚確認 ・ 絶縁抵抗の測定		20,000 時間	
ベアリング	・ 異常音の確認		15,000 時間	
ファン・ケーシング	・ 振れ、バランスの目視確認 ・ ゴミの付着、外観確認		10 年	
ドレンパン	・ ゴミ詰まり、ドレン水の流れ確認 ・ 塗装等内面のコーティングの剥れ、浮上がり確認		8 年	
防振ゴム	・ 劣化、硬化の確認		10 年	
電動弁・操作弁類	・ 動作確認、絶縁性能 ・ 腐食、異常音確認		20,000 時間	
制御機器 基板 電磁接触器	・ 動作、外観の目視確認 ・ 接点の荒れの目視確認		25,000 時間	
リモコンスイッチ	・ 操作による制御性確認		25,000 時間	
センサー（サーミスタ等）	・ 入出力の確認		5 年	
化粧パネル	・ 汚れ、傷の確認		8 年	
ロングライフフィルター	・ 目視による汚れ、破れ確認		1 年 (2500 時間)	5 年
プレフィルター			2 週間	5 年

※1 本表は主要部品を示します。詳細は保守点検契約に基づいて確認してください。
本表には本機種に使用していない部品も含めて記載しています。

※2 この保全周期は、製品を長く安心してご使用いただくために、保全行為が生じるまでの目安期間を示していますので、適切な保全設計（保守点検費用の予算化など）の為に役立ててください。また保守点検契約の内容によっては本表よりも、点検・保全の周期が短い場合があります。

7-1-1. ご使用条件

「表-1. 点検周期および保全周期」は、以下のご使用条件の場合です。

1) 頻繁な発停のない、通常のご使用状態である事。

(機種によって異なりますが、通常のご使用における発停の回数は、6 回/時間以下を目安としています。)

2) 製品の運転時間は、10 時間/日、2,500 時間/年と仮定しています。

また、下記の項目に適合する時には、「保全周期」及び「交換周期」の短縮を考慮する必要があります。

- ・ 温度・湿度の高い場所、あるいはその変化の激しい場所でご使用される場合。
- ・ 電源変動（電圧、周波数、波形歪み等）が大きい場所でご使用される場合。（許容範囲外での使用はできません）
- ・ 振動、衝撃が多い場所に設置されご使用される場合。
- ・ 塵埃、塩分、亜硫酸ガス及び硫化水素などの有害ガス・オイルミスト等良くない雰囲気でご使用される場合。
- ・ 頻繁な発停のある場合、運転時間が長い場合。（24 時間空調等）

7-1-2. 補修用部品の保有期間について

補修用部品の最低保有期間は、製造打ち切り後 9 年間となっています。
この期間は経済産業省の指導によるものですが、当社はこの基準により補修用部品を調達した上修理によって性能を維持できる場合は、お客様のご要望により有償修理を実施致します。

7-2. 消耗部品の交換周期目安

交換周期は保証期間を示しているものではありませんのでご注意ください。

表 -2. 交換周期

部品名	点検周期	交換周期
高性能フィルター	1 年	1 年(3000 時間)
中性能フィルター		1 年(2500 時間)
透湿膜加湿器 (加湿エレメント)		5 年
ヒューズ		10 年

- ※1 本表は主要部品を示します。詳細は保守点検契約に基づいて確認してください。
本表には本機種に使用していない部品も含めて記載しています。
- ※2 この交換周期は、製品を長く安心してご使用いただくために、交換行為が生じるまでの目安期間を示していますので、適切な保全設計 (部品交換費用の予算化など) の為にお役立てください。

7-3. アフターサービスご契約のおすすめ

当社指定のサービス会社と保守契約 (有料) いただければ、専門のサービスマンがお客様に代わって保守点検を致します。
万一の故障時も早期に発見し適切な処置を行う事が出来ます。

7-4. 移設および廃棄について

- ・ 転居などで空調機を移動再設置する場合は専門の技術が必要ですので、お買上げの店またはメーカー指定のお客様相談窓口にご相談ください。
- ・ 空調機を廃棄される時は、お買上げの店またはメーカー指定のお客様相談窓口にご相談ください。

MEMO

MEMO

三菱電機冷熱応用システム株式会社

〒640-8686 和歌山市手平6丁目5番66号
(三菱電機(株)冷熱システム製作所内)

修理・取扱いのご相談は
まずお買上げの販売店・施工者・設備業者へ

お買上げ先へご依頼できない場合は

修理のお問い合わせは

その他のお問い合わせは

修理窓口へ

ご相談窓口へ

■お問合せ窓口におけるお客様の個人情報のお取り扱いについて

三菱電機冷熱応用システム株式会社は、お客様からご提供いただきました個人情報は、下記のとおり、お取り扱いします。

- 1.お問合わせ(ご依頼)いただいた修理・保守・工事および製品のお取り扱いに関連してお客様よりご提供いただいた個人情報は、本目的ならびに製品品質・サービス品質の改善、製品情報のお知らせに利用します。
- 2.上記利用目的のために、お問合わせ(ご依頼)内容の記録を残すことがあります。
- 3.あらかじめお客様からご了解をいただいている場合および下記の場合を除き、当社以外の第三者に個人情報を提供・開示することはありません。
 - ①上記利用目的のために、弊社グループ会社・協力会社などに業務委託する場合。
 - ②法令等の定める規定に基づく場合。
- 4.個人情報に関するご相談は、お問合わせをいただきました窓口にご連絡ください。

修理窓口 電話受付：365日 24時間 (三菱電機ビルテクノサービス株式会社)

●冷熱サービスコールセンター



なやみ いくよ
0570-783-194 (有料)

沖縄 (098) 866-1175

FAX

東日本

[北海道・東北・関東甲信越・
静岡県東部(富士川以东)]

(03) 3803-5290

西日本

[中部・静岡県西部(富士川以西)・
北陸・関西・中国・四国・九州]

(06) 6391-8545



三菱 ビルテクノ 業務用エアコン

検索

www.meltec.co.jp/callcenter/callcenter.html



2次元コードでも簡単に
アクセスできます。



〈IP電話の場合〉

東日本 (03)3803-1194

西日本 (06)6391-8531

※IP電話回線経由の場合に、ナビダイヤルに接続できないことがあります。
その際は、〈IP電話の場合〉の電話番号におかけください。

修理窓口 電話受付：365日 24時間 (三菱電機システムサービス株式会社)

●三菱電機修理受付センター



0120-56-8634 (無料)



www.melsc.co.jp



空メールの送り先：fc8634@melsc.jp
または2次元コードからアクセス。
URLをメール返信します。



携帯電話・PHSの場合



TEL 0570-01-8634 (有料)



FAX 0570-03-8634 (有料)

ご相談窓口 (三菱電機株式会社)

三菱電機空調ワンコールシステム

家庭用ルームエアコンおよび、店舗・事務所・ビルなどに
設置する業務用エアコンに関するお問い合わせは

空調 24時間365日
フリーダイヤル 0120-9-24365 (無料)

■技術相談 平日 9:00~19:00
土・日・祝 9:00~17:00

■修理依頼 365日・24時間受付

■サービス部品の相談 365日・24時間受付

三菱電機冷熱相談センター

三菱電機冷熱製品に関する技術内容全般についてのご相談は

フリーダイヤル 0037-80-2224 (無料)

<携帯電話・PHS・IP電話の場合> **073-427-2224** (有料)

■電話 平日 9:00~19:00
土・日・祝 9:00~17:00

■ファックス 365日・24時間受付 **フリーダイヤル 0037-80-2229** (無料)
<IP電話の場合> **073-428-2229** (有料)

※IP電話回線経由の場合に、フリーボイスに接続できないことがあります。
その際は、「IP電話の場合」の電話番号におかけください。