

ファンコイルユニット
別売部品

< 電動2方弁 (鷺宮) >

形名

FC-WMVC

取付説明書 (販売店・工事店様用)

もくじ	ページ
安全のために必ず守ること	2
1. 使用部品	5
1-1. 同梱部品	5
1-2. 適用機種	5
2. 取付作業	6
2-1. 取付作業時のお願い	6
2-2. 取付方法	6
3. 取付作業後の確認	12
3-1. 取付作業のチェックリスト	12
4. 試運転	12
5. お客様への説明	12

この製品の性能・機能を十分に発揮させ、また安全を確保するために、正しい取付作業が必要です。取付作業の前に、この説明書を必ずお読みください。

- 「取付説明書」は大切に保管してください。
- お客様ご自身では、取付けないでください。(安全や機能の確保ができません。)
- 受注仕様品については製品の細部がこの説明書と若干異なる場合があります。
- この製品は、日本国内用に設計されていますので、国外では使用できません。また、アフターサービスもできません。

This appliance is designed for use in Japan only and the contents in this document cannot be applied in any other country. No servicing is available outside of Japan.

安全のために必ず守ること

- ◆この「安全のために必ず守ること」をよくお読みのうえ、取り付けてください。
- ◆ここに記載した注意事項は、安全に関する重要な内容です。必ずお守りください。



警告

取扱いを誤った場合、使用者が死亡または重傷を負うおそれのあるもの



注意

取扱いを誤った場合、使用者が軽傷を負う、または物的損害が発生するおそれのあるもの

- ◆図記号の意味は次のとおりです。



(一般禁止)



(接触禁止)



(水ぬれ禁止)



(ぬれ手禁止)



(一般指示)

- ◆お読みになったあとは、お使いになる方に必ず本書をお渡しください。
- ◆お使いになる方は、本書をいつでも見られるところに大切に保管してください。移設・修理の場合、工事をされる方にお渡しください。また、お使いになる方が代わる場合、新しくお使いになる方にお渡しください。



警告

電気配線工事は「第一種電気工事士」の資格を保有する者が行うこと。

一般事項



警告

以下の特殊な環境では使用しないこと。

- ◆油・蒸気・有機溶剤・腐食ガス（アンモニア・硫黄化合物・酸など）の多いところ

- ◆酸性やアルカリ性の溶液・特殊なスプレーなどを頻繁に使うところ



使用禁止

- ◆性能低下・腐食による水漏れ・けが・感電・故障・発煙・火災のおそれあり。

改造はしないこと。

- ◆水漏れ・けが・感電・火災のおそれあり。



禁止

電気部品に水をかけないこと。

- ◆ショート・漏電・感電・故障・発煙・発火・火災のおそれあり。



水ぬれ禁止

ぬれた手で電気部品に触れたり、スイッチを操作したりしないこと。

- ◆感電・故障・発煙・発火・火災のおそれあり。



ぬれ手禁止



注意

運転停止後、すぐにユニットの電源を切らないこと。

- ◆運転停止から5分以上待つこと。
- ◆ユニットが故障し、水漏れにより家財がぬれるおそれあり。



禁止

部品端面に触れないこと。

- ◆けが・感電・故障のおそれあり。



接触禁止

作業する場合は保護具を身に付けること。

- ◆ けがのおそれあり。



運搬・取付作業をするときに

注意

20kg 以上の製品の運搬は、1 人でしないこと。

- ◆ けがのおそれあり。



取付作業をするときに

警告

梱包材は破棄すること。

- ◆ 窒息事故のおそれあり。



販売店または専門業者が取付説明書に従って取付作業を行うこと。

- ◆ 水漏れ・けが・感電・故障・火災のおそれあり。



三菱電機指定の部品を使用し、取り付けは販売店または専門業者に依頼すること。

- ◆ 水漏れ・感電・火災のおそれあり。



注意

ぬれて困るものの上に取り付けないこと。

- ◆ 湿度が 80% を超える場合、露落ちにより天井・床がぬれるおそれあり。
- ◆ ドレン出口が詰まっている場合、露落ちにより天井・床がぬれるおそれあり。



配管工事をするときに

注意

作業完了後、水が漏れていないことを確認すること。

- ◆ 水漏れにより家財がぬれるおそれあり。
- ◆ 水漏れにより天井・床がぬれるおそれあり。



電気工事をするときに

警告

製品に指定以外の電源電圧を接続しないこと。

- ◆ 機器損傷・故障・発煙・火災のおそれあり。



接続禁止

配線に外力や張力が伝わらないようにすること。

- ◆ 伝わった場合、発熱・断線・発煙・発火・火災のおそれあり。



指示を
実行

電気工事は、第一種電気工事士の資格所持者が以下に従って行うこと。

- ◆ 電気設備に関する技術基準
- ◆ 内線規程
- ◆ 据付工事説明書



指示を
実行

- ◆ 施工不備があると、感電・故障・発煙・発火・火災のおそれあり。

移設・修理をするときに

警告

改造はしないこと。ユニットの移設・分解・修理は販売店または専門業者に依頼すること。

- ◆ 水漏れ・けが・感電・火災のおそれあり。



禁止

1. 使用部品

1-1. 同梱部品

本部品セットには下表部品が同梱されていますので作業前に確認してください。

No.	品名	個数	備考
D-1	電動2方弁	1	
D-2	リード線	1	
D-3	丸形圧着端子	2	
D-4	ナイロンクリップ	2	
D-5	PTTねじ 4×10	2	
D-6	コネクタカバー	1	
D-7	結束バンド	2	

1-2. 適用機種

2方向カセット形	LH-200WCR-D	天井埋込形	LH-150WFR-E
	LH-300WCR-D		LH-200WFR-E
	LH-400WCR-D		LH-300WFR-E
	LH-600WCR-D		LH-400WFR-E
	LH-800WCR-D		LH-600WFR-E
	LH-1200WCR-D		LH-800WFR-E
	LH-1400WCR-D		LH-1200WFR-E
	LH-200WCR-E		LH-150WFR-F
	LH-300WCR-E		LH-200WFR-F
	LH-400WCR-E		LH-300WFR-F
	LH-600WCR-E		LH-400WFR-F
	LH-800WCR-E		LH-600WFR-F
	LH-1200WCR-E		LH-800WFR-F
	4方向カセット形		LH-400WAR-C
LH-600WAR-C		LH-300WFRP	
LH-800WAR-C		LH-400WFRP	
LH-1000WAR-C		LH-600WFRP	
LH-1200WAR-C		LH-800WFRP	
LH-1400WAR-C		LH-1200WFRP	
		ビルトイン形	LH-200WBR-B
			LH-300WBR-B
			LH-400WBR-B
			LH-600WBR-B

2. 取付作業

下記の要領で作業を行ってください。

お願い

- 据付・点検・修理をする場合、適切な工具を使用してください。
工具が適切でない場合、機器損傷のおそれがあります。

2-1. 取付作業時のお願い

- 本部品セットのバルブの最高使用圧力は0.98MPaです。使用する際は、最高使用圧力を超えないようにしてください。
- 水漏れ防止のため、PTねじ部にはシールテープを2～3回巻付けてください。
- バルブの締付トルクは下表を参照してください。

	締付トルク
ユニオンナット	34.3N・m
PTねじ部	53.9N・m

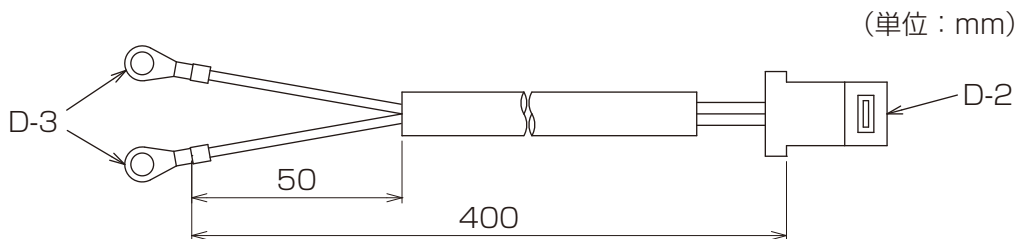
- バルブ取付完了後、防露工事を行ってください。
- 現地防露材の端面はコーキング処理を行ってください。

2-2. 取付方法

■ 2方向カセット形(LH-WCR-D形・LH-WCR-E形)の場合

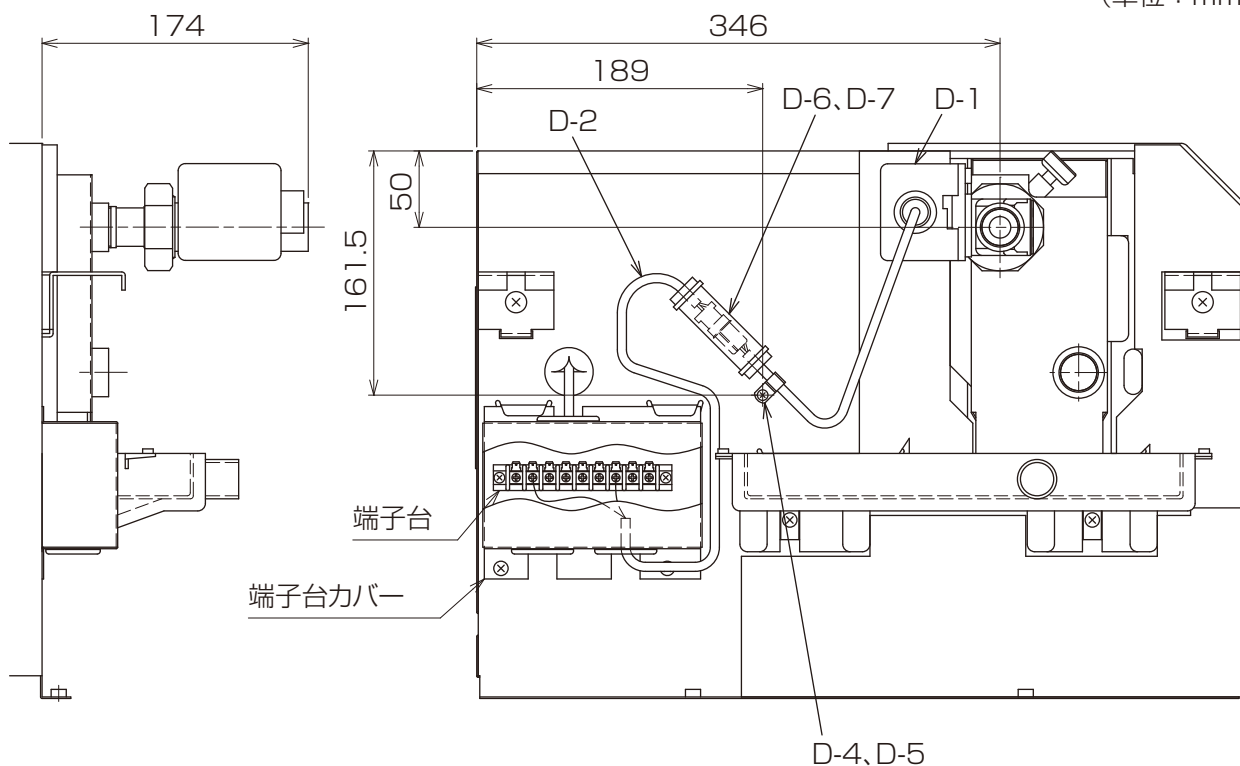
手順

- リード線(同梱部品D-2)を400mmに切断し、丸形圧着端子(同梱部品D-3)で端末処理をする。



- 電動2方弁(同梱部品D-1)を本体水出口側に取付ける。
- 端子台カバーを取外し、本体に貼付いている定格銘板または配線図銘板を参考にして、加工したリード線(同梱部品D-2)を本体端子台に取付ける。
- 電動2方弁(同梱部品D-1)とリード線(同梱部品D-2)をコネクタ接続し、接続部にコネクタカバー(同梱部品D-6)を結束バンド(同梱部品D-7)で巻付ける。
- ナイロンクリップ(同梱部品D-4)・PTTねじ4×10(同梱部品D-5)で、リード線(同梱部品D-2)を固定する。
- 取外した端子台カバーを元通り取付ける。

(単位：mm)

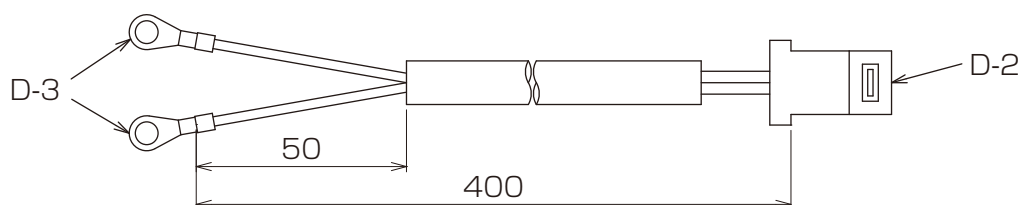


■ 4方向カセット形(LH-WAR-C形)の場合

手順

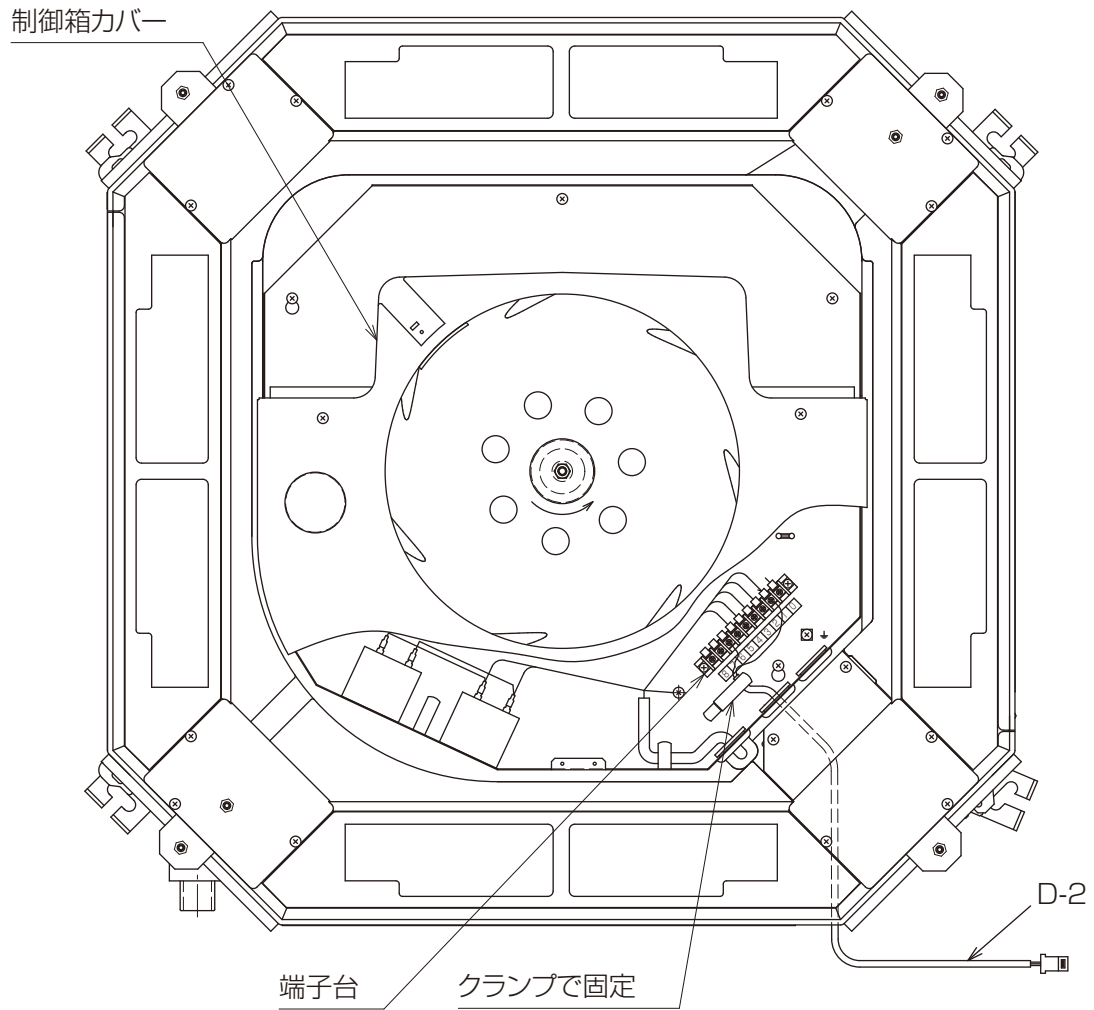
1. リード線 (同梱部品 D-2) を 400mm に切断し、丸形圧着端子 (同梱部品 D-3) で端末処理をする。

(単位：mm)

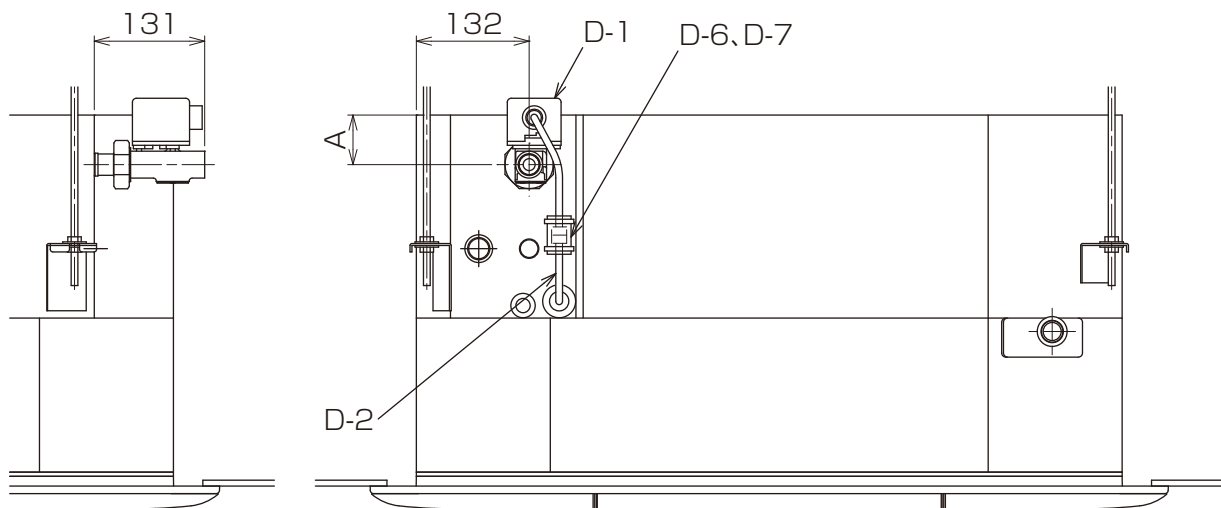


2. 制御箱カバーを取外し、本体に貼付けている定格銘板または配線図銘板を参考にして、加工したリード線 (同梱部品 D-2) を本体端子台に取付ける。
3. 電動2方弁 (同梱部品 D-1) を本体水出口側に取付ける。
4. 電動2方弁 (同梱部品 D-1) とリード線 (同梱部品 D-2) をコネクタ接続し、接続部にコネクタカバー (同梱部品 D-6) を結束バンド (同梱部品 D-7) で巻付ける。
5. 取外した制御箱カバーを元通り取付ける。

2. 取付作業



(単位：mm)

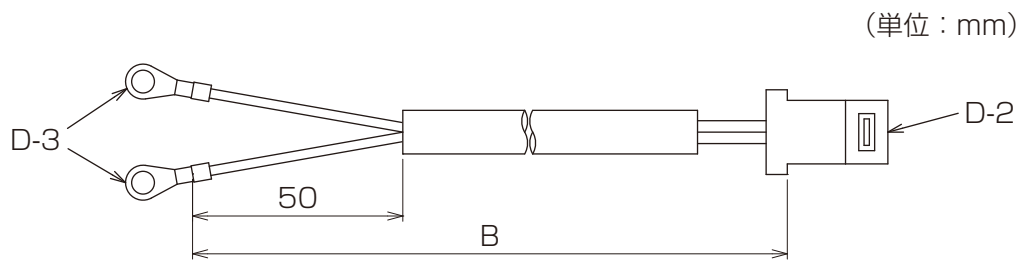


	A
LH-400~800WAR-C	58
LH-1000~1400WAR-C	98

■ 天井埋込形(LH-WFR-E形・LH-WFR-F形)の場合

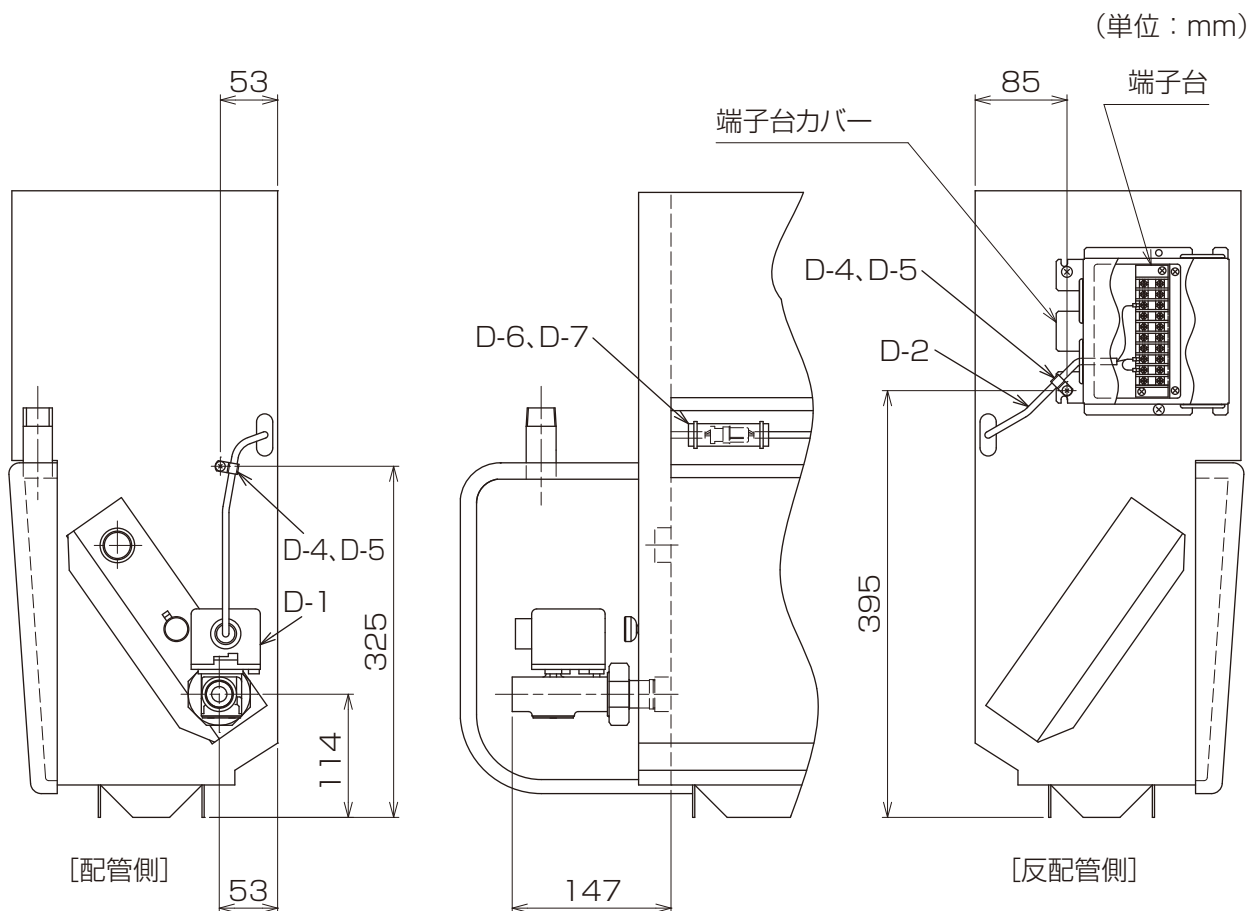
手順

1. リード線 (同梱部品 D-2) を下表の寸法に切断し、丸形圧着端子 (同梱部品 D-3) で端末処理をする。
 - ・ LH-800・1200WFR-E形、LH-600・800WFR-F形は加工不要です。



	B
LH-150~600WFR-E	1500
LH-150~400WFR-F	1500

2. 端子台カバーを取外し、本体に貼付いている定格銘板または配線図銘板を参考にして、加工したリード線 (同梱部品 D-2) を本体端子台に取付ける。
3. 電動2方弁 (同梱部品 D-1) を本体水出口側に取付ける。
4. 電動2方弁 (同梱部品 D-1) とリード線 (同梱部品 D-2) をコネクタ接続し、接続部にコネクタカバー (同梱部品 D-6) を結束バンド (同梱部品 D-7) で巻付ける。
5. ナイロンクリップ (同梱部品 D-4) ・PTTねじ 4 × 10 (同梱部品 D-5) で、リード線 (同梱部品 D-2) を固定する。
6. 取外した端子台カバーを元通り取付ける。

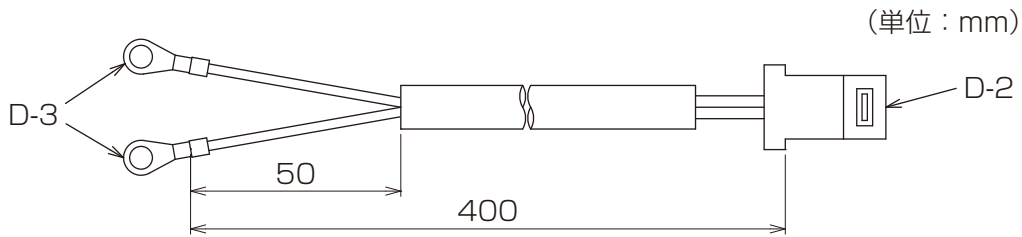


- ・ 上図は左配管の場合を示します。右配管の場合、上図と対称になります。

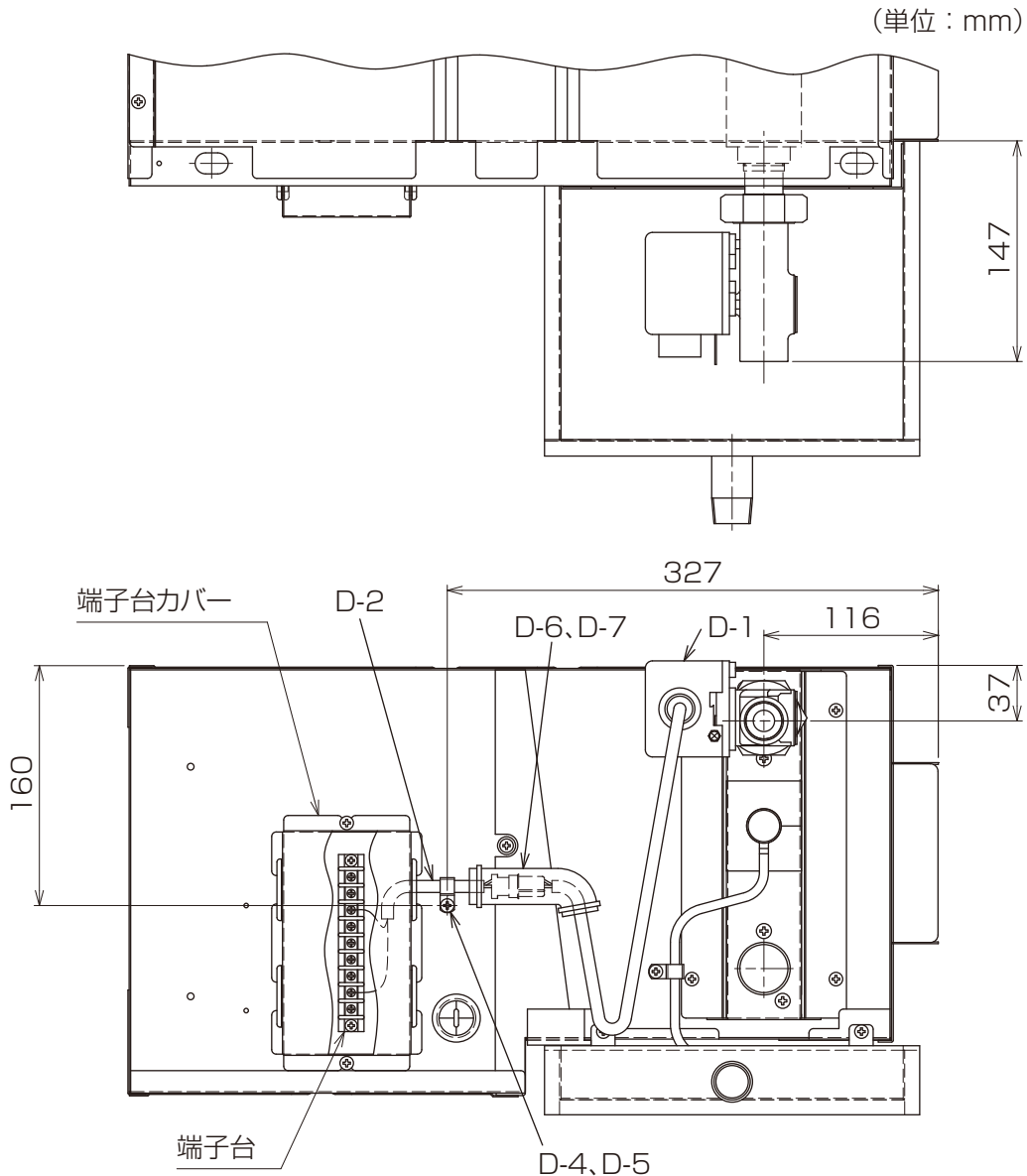
■ 天井埋込中静圧形(LH-WFRP形)の場合

手順

1. リード線 (同梱部品 D-2) を下表の寸法に切断し、丸形圧着端子 (同梱部品 D-3) で端末処理をする。



2. 端子台カバーを取外し、本体に貼付けている定格銘板または配線図銘板を参考にして、加工したリード線 (同梱部品 D-2) を本体端子台に取付ける。
3. 電動2方弁 (同梱部品 D-1) を本体水出口側に取付ける。
4. 電動2方弁 (同梱部品 D-1) とリード線 (同梱部品 D-2) をコネクタ接続し、接続部にコネクタカバー (同梱部品 D-6) を結束バンド (同梱部品 D-7) で巻付ける。
5. ナイロンクリップ (同梱部品 D-4) ・PTTねじ 4 × 10 (同梱部品 D-5) で、リード線 (同梱部品 D-2) を固定する。
6. 取外した端子台カバーを元通り取付ける。



・ 上図は左配管の場合を示します。右配管の場合、上図と対称になります。

3. 取付作業後の確認

取付作業が完了しましたら、下表に従ってもう一度点検してください。
不具合がありましたら必ず直してください。(機能が発揮できないばかりか、安全性が確保できません。)

3-1. 取付作業のチェックリスト

分類	内容	チェック欄
取付け	作業したねじなどの緩みはありませんか	
その他	「安全のために必ず守ること」を確認しましたか	

4. 試運転

お客様立ち会いで試運転を行ってください。
電動2方弁(鷲宮)を取付け後、試運転を行って問題ないことを確認してください。

5. お客様への説明

- この取付説明書に従って、正しい使い方をご説明ください。とくに「安全のために必ず守ること」の項は、安全に関する重要な注意事項を記載していますので、必ず守るようにご説明ください。
- お使いになる方が不在の場合は、オーナー様・ゼネコン関係者様や建物の管理人様にご説明ください。
- この取付説明書は、取付け後お客様にお渡しください。
- お使いになる方が代わる場合は、この取付説明書(および保証書)を新しくお使いになる方にお渡しください。

三菱電機冷熱応用システム株式会社

〒640-8686 和歌山市手平6丁目5番66号
(三菱電機(株)冷熱システム製作所内)

2018年4月作成

WT08909X01