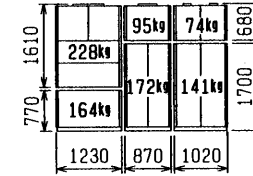
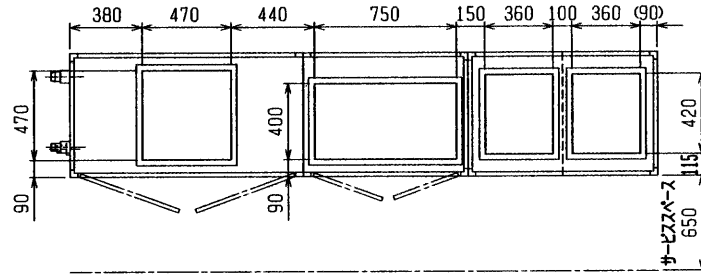
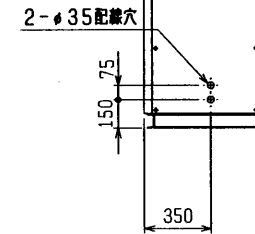
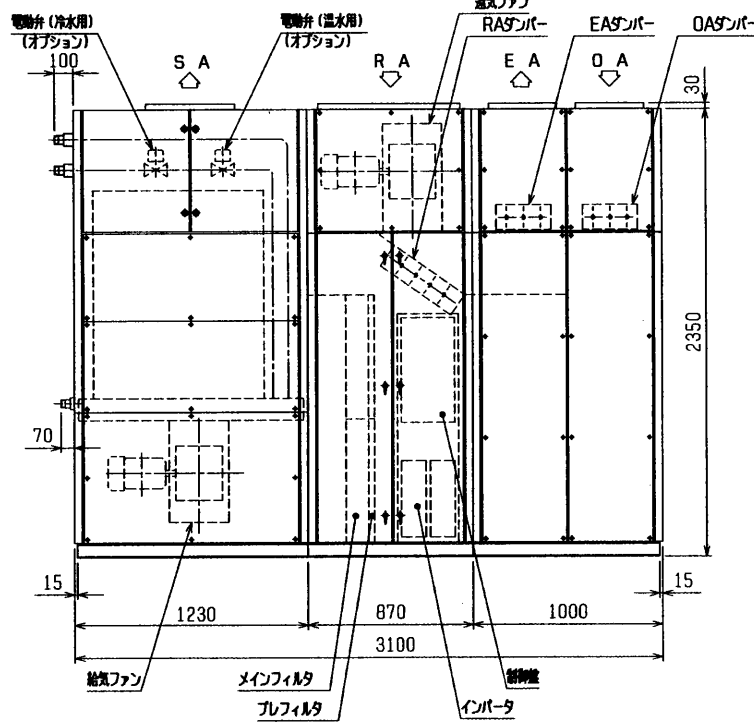
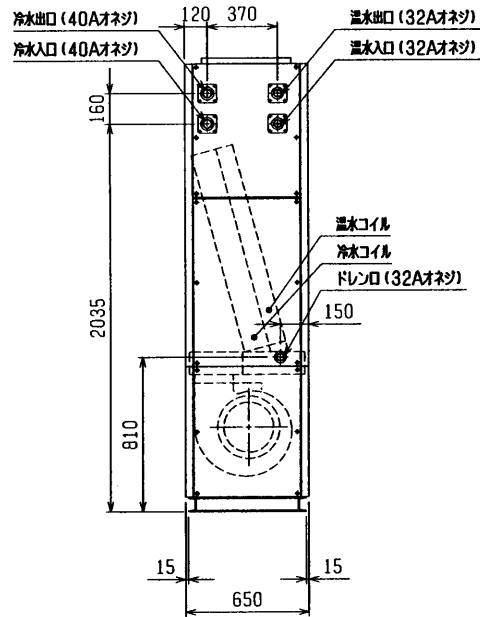


ボルトはM12をご使用ください。
基礎穴位置図



分割可能寸法図



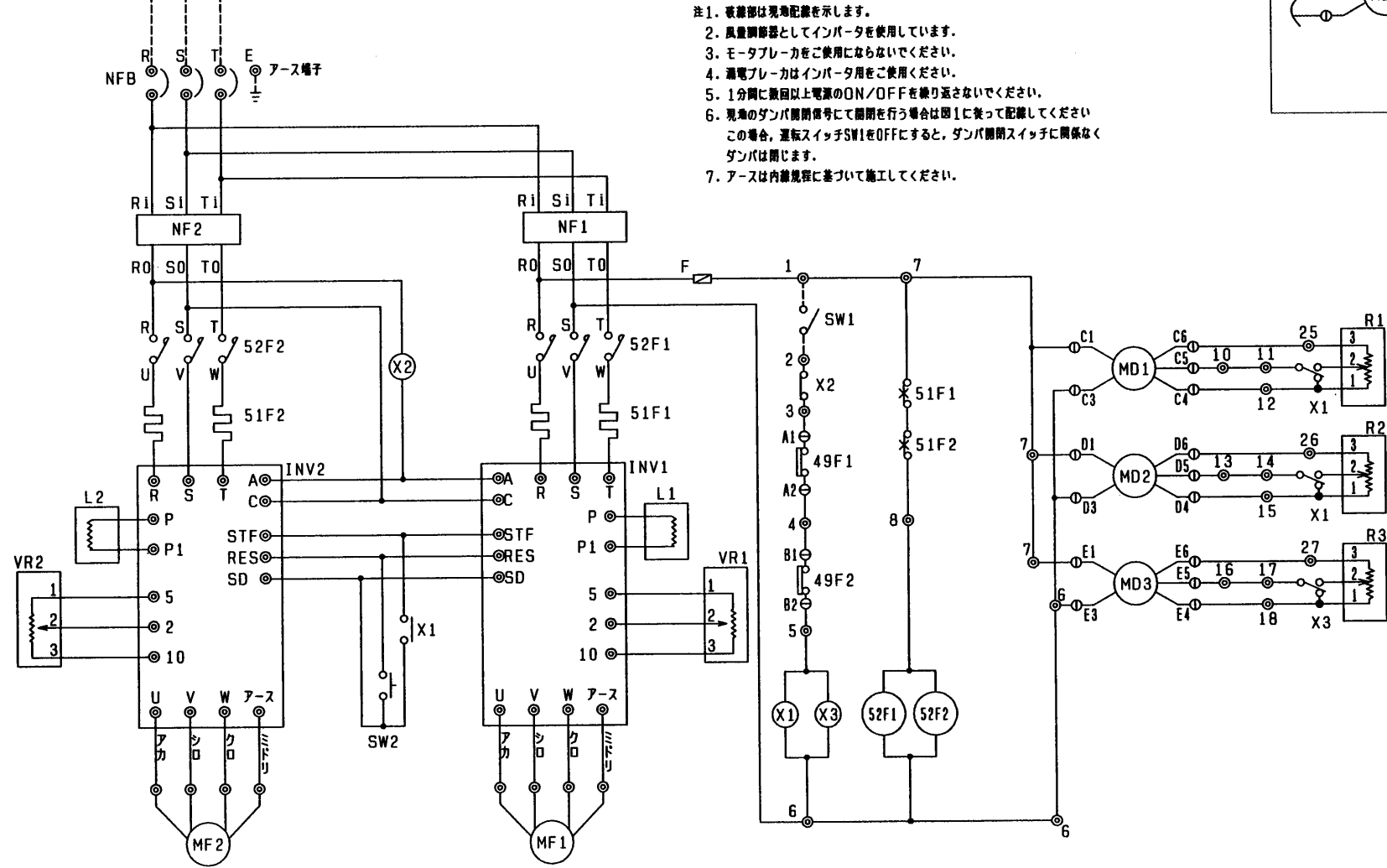
CHANGE
改定

□

DIM IN mm		作成日付 DATE	94 - 4 - 11	検 認 APPROVED
尺 度 SCALE		作 成 DRAWN	門	大川内
/ (NTS)		照 査 CHECKED	川 口	
		設 計 DESIGNED	浦 地	

MITSUBISHI ELECTRIC CORPORATION		コンパクト形空調機外形図 ダンパー垂直形 (ACX-100DV-SA)	
USER 0	FILE A000		
WZ01078		PAGE	/

電源3相200V
(50/60Hz)



- 注1. 破線部は現地配線を示します。
 2. 风量調節器としてインバータを使用しています。
 3. モータブレーカをご使用にならないでください。
 4. 漏電ブレーカはインバータ用をご使用ください。
 5. 1分間回数以上電源のON/OFFを繰り返さないでください。
 6. 現場のダンパ開閉番号にて開閉を行う場合は図1に倣って配線してください
 この場合、運転スイッチSW1をOFFにすると、ダンパ開閉スイッチに関係なく
 ダンパは閉じます。
 7. アースは内蔵規程に基づいて施工してください。

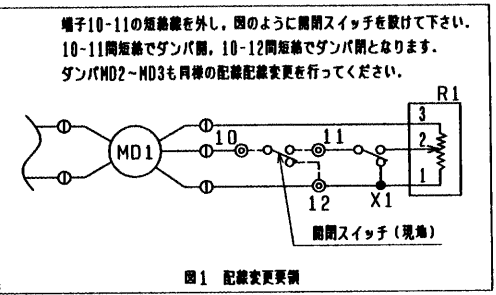


図1 配線変更例

記号	名称
⊙	端子接続
⓪	コネクタ接続
NFB	ノーヒューズ遮断器
52F1, F2	電磁接触器
51F1, F2	過電流継電器
NF1, 2	ノイズフィルタ
INV1, 2	インバータ
L1, L2	力率改善リアクトル
MF1	送風機用電動機 (給気)
MF2	送風機用電動機 (送気)
MD1	送気ダンパ
MD2	外気ダンパ
MD3	排気ダンパ
49F1, F2	熱動温度開閉器 (モータ用)
VR1, 2	周波数設定器
R1, 2, 3	開度設定器 (ダンパ)
X1, 2, 3	補助継電器
SW1	運転スイッチ
SW2	インバータリセットスイッチ
F	ヒューズ

改訂

MITSUBISHI ELECTRIC CORPORATION

DIM. IN mm	作成日付 DATE	95 - 12 - 4	検 認 APPROVED
尺度 SCALE	作 成 DRAWN	前島	川口 志賀
/ NTS	照 査 CHECKED	川口	
	設 計 DESIGNED	中田, 浦地	

ACX-DH, DV
接続図

USER 8 FILE A000

WZ04874

PAGE /