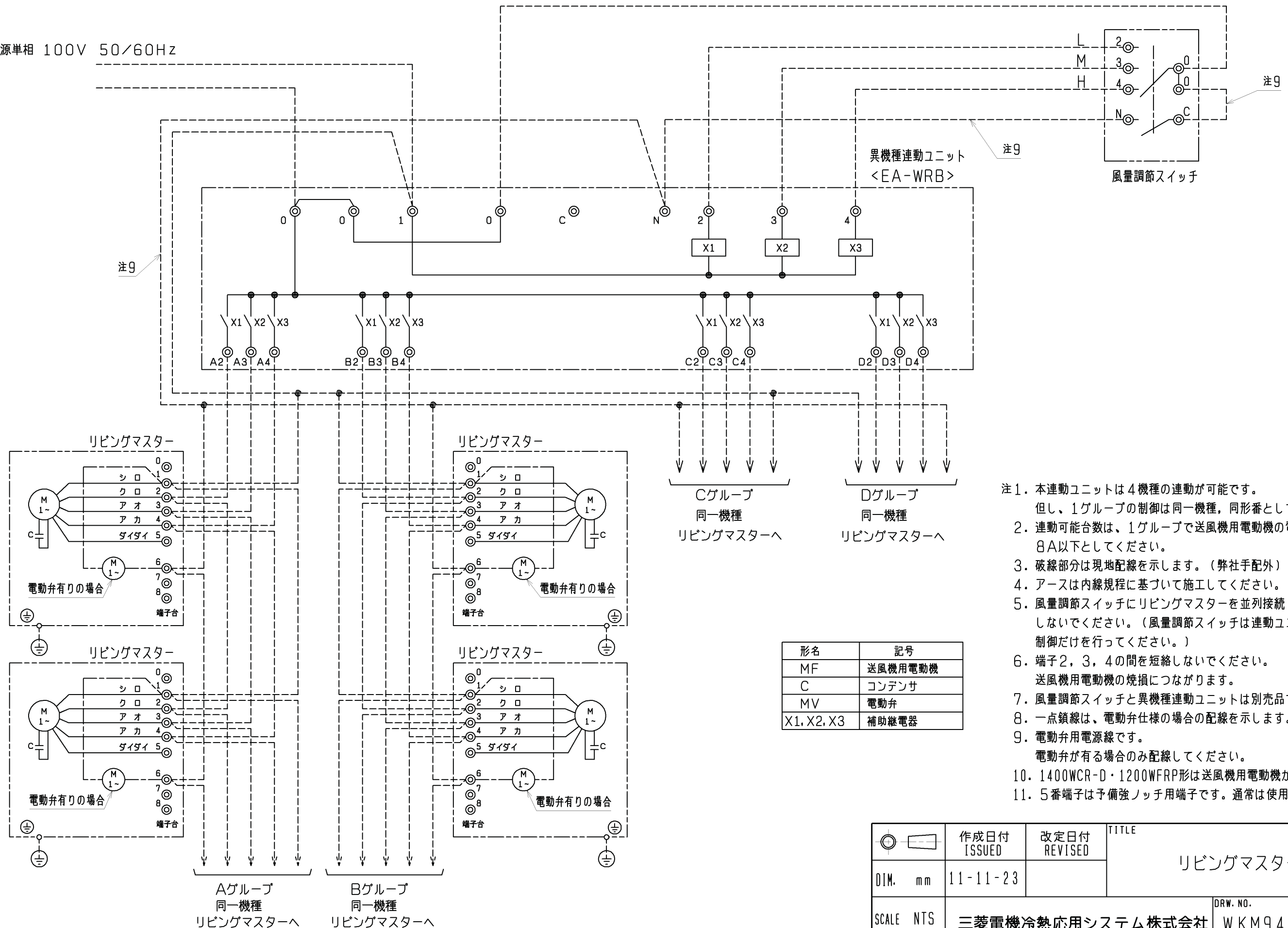
	作成日付 ISSUED	改定日付 REVISED	TITLE		
	DIM. mm	09-02-26		複数台異機種連動ユニット (EA-WRB)	
SCALE NTS	三菱電機冷熱応用システム株式会社		DRW. NO.	REV.	PAGE
			WKM94D730		1/1

リビングマスター 接続図

適用機種

LH-WCR-D, LH-WAR-C, LH-WBR, LH-WHR, LH-WFRP, LH-WCR-D-K

電源単相 100V 50/60Hz



- 注1. 本連動ユニットは4機種種の連動が可能です。
但し、1グループの制御は同一機種種、同形番としてください。
- 注2. 連動可能台数は、1グループで送風機用電動機の電流値合計が8A以下としてください。
- 注3. 破線部分は現地配線を示します。(弊社手配外)
- 注4. アースは内線規程に基づいて施工してください。
- 注5. 風量調節スイッチにリビングマスターを並列接続しないでください。(風量調節スイッチは連動ユニットの制御だけを行ってください。)
- 注6. 端子2, 3, 4の間を短絡しないでください。
送風機用電動機の焼損につながります。
- 注7. 風量調節スイッチと異機種連動ユニットは別売品です。
- 注8. 一点鎖線は、電動弁仕様の場合の配線を示します。
- 注9. 電動弁用電源線です。
電動弁が有る場合のみ配線してください。
- 注10. 1400WCR-D・1200WFRP形は送風機用電動機が2台になります。
- 注11. 5番端子は予備強ノッチ用端子です。通常は使用しないでください。

形名	記号
MF	送風機用電動機
C	コンデンサ
MV	電動弁
X1, X2, X3	補助継電器

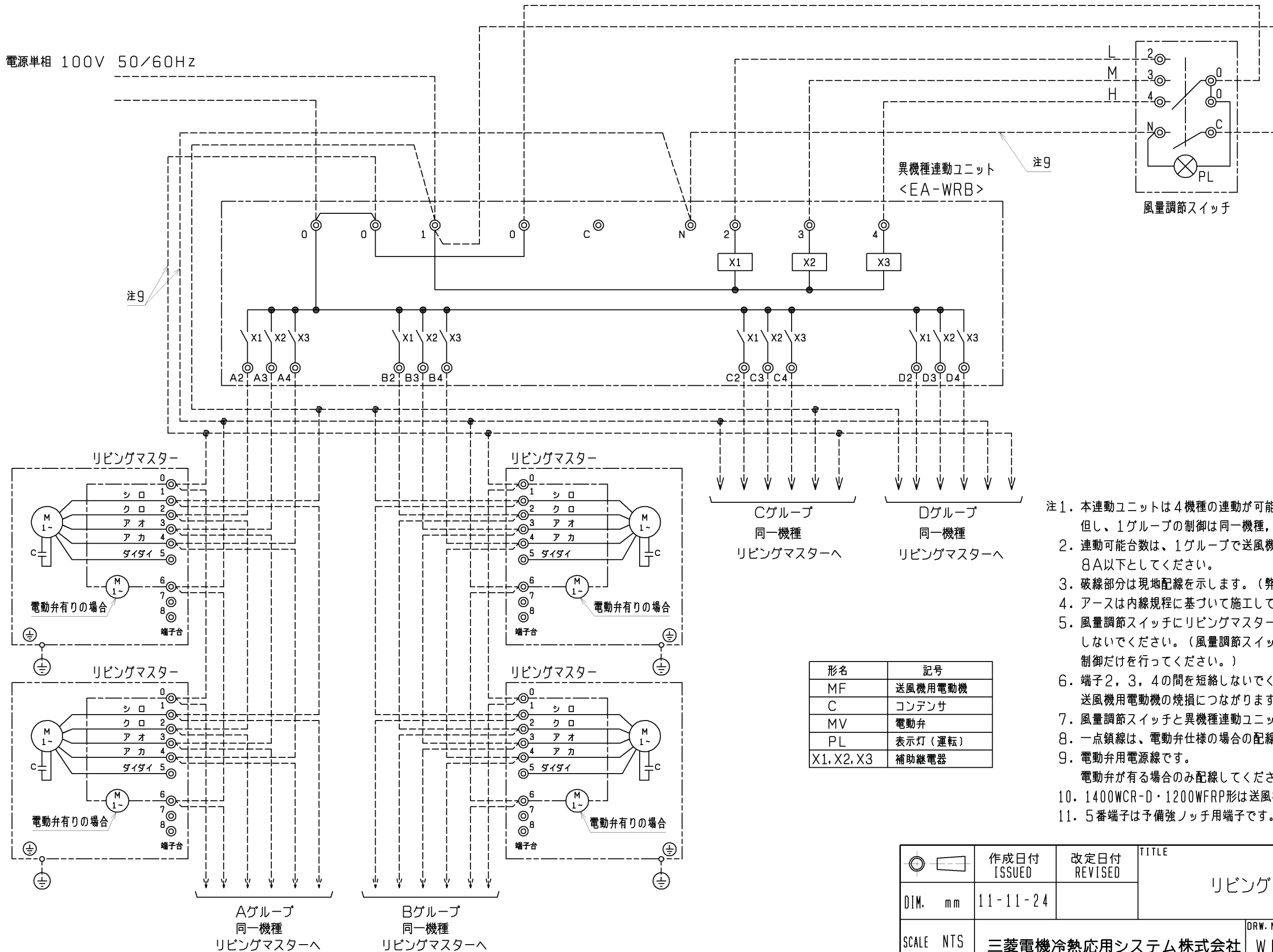
	作成日付 ISSUED	改定日付 REVISED	TITLE リビングマスター 接続図		
	11-11-23		DRW. NO.	REV.	PAGE
SCALE NTS	三菱電機冷熱応用システム株式会社		WKM94L252		1/1

リビングマスター 接続図

適用機種

LH-WCR-D, LH-WAR-C, LH-WBR, LH-WHR, LH-WFRP, LH-WCR-D-K

電源単相 100V 50/60Hz



- 注1. 本連動ユニットは4機種種の連動が可能です。
但し、1グループの制御は同一機種種、同形番としてください。
- 注2. 連動可能台数は、1グループで送風機用電動機の電流値合計が8A以下としてください。
- 注3. 破線部分は現地配線を示します。(弊社手配外)
- 注4. アースは内線規程に基づいて施工してください。
- 注5. 風量調節スイッチにリビングマスターを並列接続しないでください。(風量調節スイッチは連動ユニットの制御だけを行ってください。)
- 注6. 端子2, 3, 4の間を短絡しないでください。
送風機用電動機の焼損につながります。
- 注7. 風量調節スイッチと異機種連動ユニットは別売品です。
- 注8. 一点鎖線は、電動弁仕様の場合の配線を示します。
- 注9. 電動弁用電源線です。
電動弁が有る場合のみ配線してください。
- 注10. 1400WCR-D・1200WFRP形は送風機用電動機が2台になります。
- 注11. 5番端子は予備強ノッチ用端子です。通常は使用しないでください。

形名	記号
MF	送風機用電動機
C	コンデンサ
MV	電動弁
PL	表示灯(運転)
X1, X2, X3	補助継電器

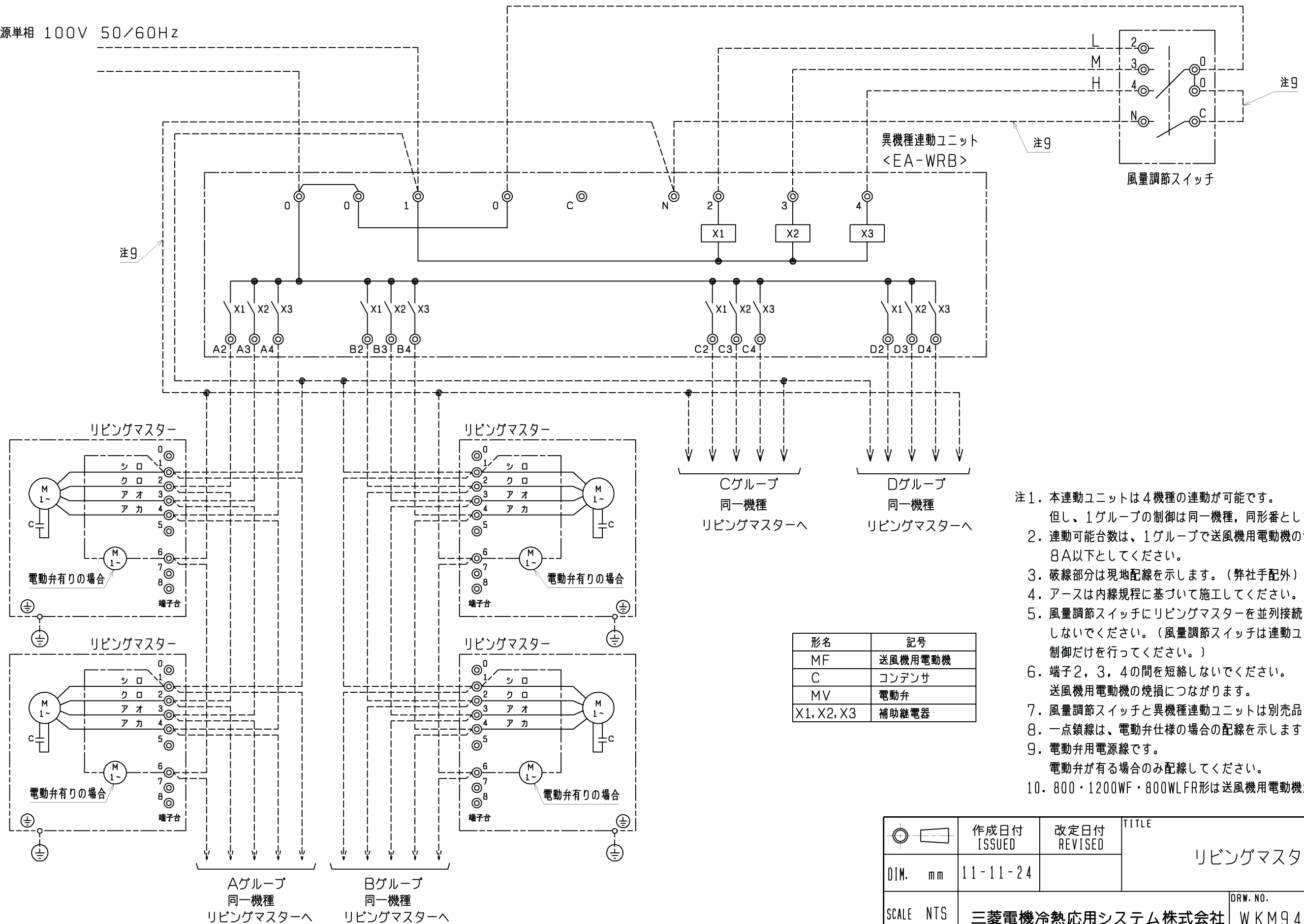
	作成日付 ISSUED	改定日付 REVISED	TITLE		
	11-11-24		リビングマスター 接続図		
DIM. mm	SCALE NTS		DRW. NO.	REV.	PAGE
三菱電機冷熱応用システム株式会社		WKM94L253			1/1

リビングマスター 接続図

適用機種

LV-WFR-C, LH-WFR-E, LV-WLFR-B2
LV-WFR-C-K, LH-WFR-E-K, LV-WLFR-B2-K

電源単相 100V 50/60Hz



- 注1. 本連動ユニットは4機種への連動が可能です。但し、1グループの制御は同一機種、同形番としてください。
- 注2. 連動可能台数は、1グループで送風機用電動機の電流値合計が8A以下としてください。
- 注3. 破線部分は現地配線を示します。(弊社手配外)
- 注4. アースは内線規程に基づいて施工してください。
- 注5. 風量調節スイッチにリビングマスターを並列接続しないでください。(風量調節スイッチは連動ユニットの制御だけを行ってください。)
- 注6. 端子2, 3, 4の間を短絡しないでください。送風機用電動機の焼損につながります。
- 注7. 風量調節スイッチと異機種連動ユニットは別売品です。
- 注8. 一点鎖線は、電動弁仕様の場合の配線を示します。
- 注9. 電動弁用電源線です。電動弁が有る場合のみ配線してください。
- 注10. 800・1200WF・800WLFR形は送風機用電動機が2台になります。

形名	記号
MF	送風機用電動機
C	コンデンサ
MV	電動弁
X1, X2, X3	補助継電器

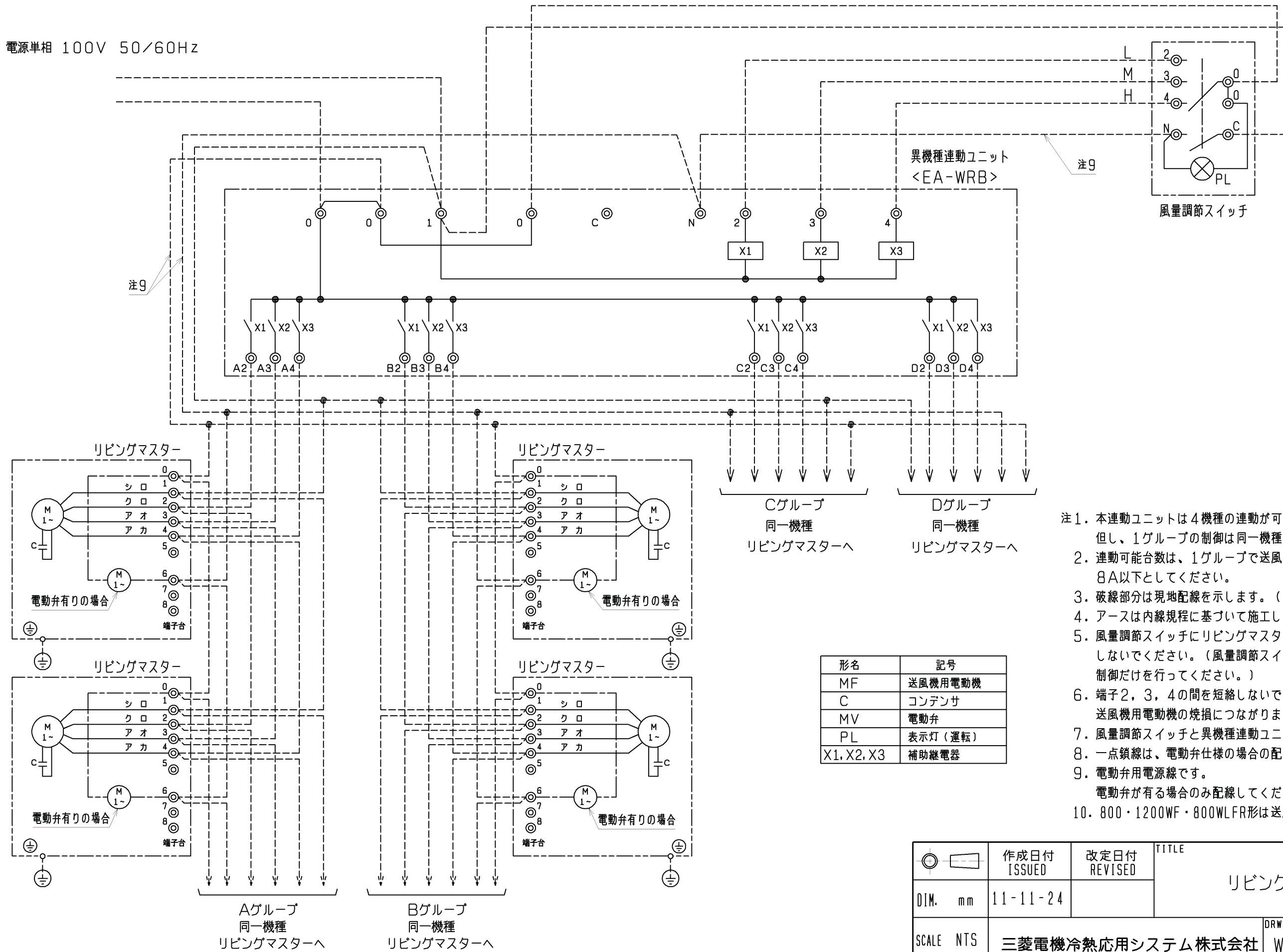
	作成日付 ISSUED	改定日付 REVISED	TITLE		
	11-11-24		リビングマスター 接続図		
DIM. mm	SCALE NTS		DRW. NO.	REV.	PAGE
	三菱電機冷熱応用システム株式会社		WKM94L254		1/1

リビングマスター 接続図

適用機種

LV-WFR-C, LH-WFR-E, LV-WLFR-B2
LV-WFR-C-K, LH-WFR-E-K, LV-WLFR-B2-K

電源単相 100V 50/60Hz



異機種連動ユニット
<EA-WRB>

注9

風量調節スイッチ

Cグループ
同一機種
リビングマスターへ

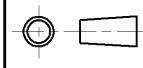
Dグループ
同一機種
リビングマスターへ

Aグループ
同一機種
リビングマスターへ

Bグループ
同一機種
リビングマスターへ

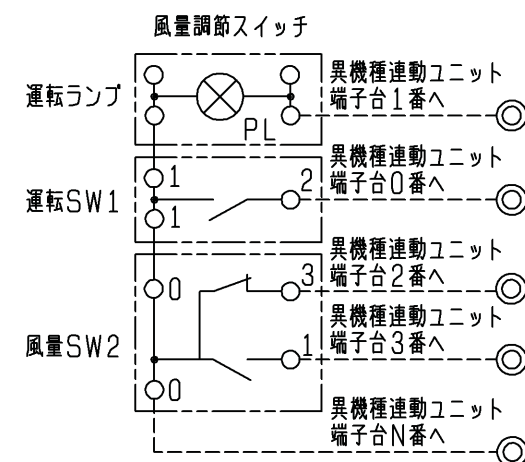
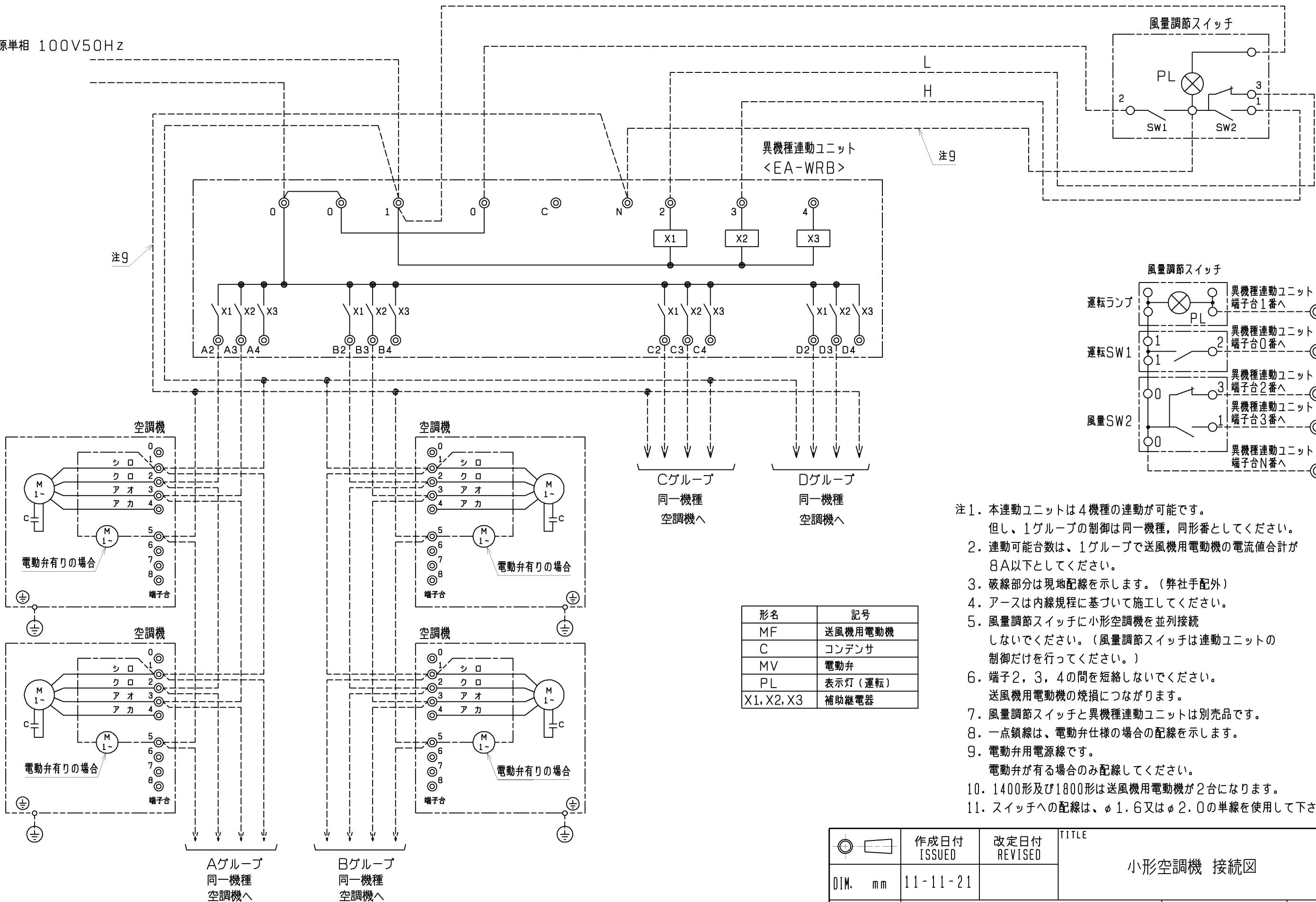
- 注1. 本連動ユニットは4機種の連動が可能です。但し、1グループの制御は同一機種、同形番としてください。
- 2. 連動可能台数は、1グループで送風機用電動機の電流値合計が8A以下としてください。
- 3. 破線部分は現地配線を示します。(弊社手配外)
- 4. アースは内線規程に基づいて施工してください。
- 5. 風量調節スイッチにリビングマスターを並列接続しないでください。(風量調節スイッチは連動ユニットの制御だけを行ってください。)
- 6. 端子2, 3, 4の間を短絡しないでください。送風機用電動機の焼損につながります。
- 7. 風量調節スイッチと異機種連動ユニットは別売品です。
- 8. 一点鎖線は、電動弁仕様の場合の配線を示します。
- 9. 電動弁用電源線です。電動弁が有る場合のみ配線してください。
- 10. 800・1200WF・800WLFR形は送風機用電動機が2台になります。

形名	記号
MF	送風機用電動機
C	コンデンサ
MV	電動弁
PL	表示灯(運転)
X1, X2, X3	補助継電器

 DIM. mm	作成日付 ISSUED	改定日付 REVISED	TITLE リビングマスター 接続図		
	11-11-24		DRW. NO.	REV.	PAGE
SCALE NTS	三菱電機冷熱応用システム株式会社		WKM94L255		1/1

小形空調接続図
適用機種
LH-700~1800WPR-C

電源単相 100V50Hz



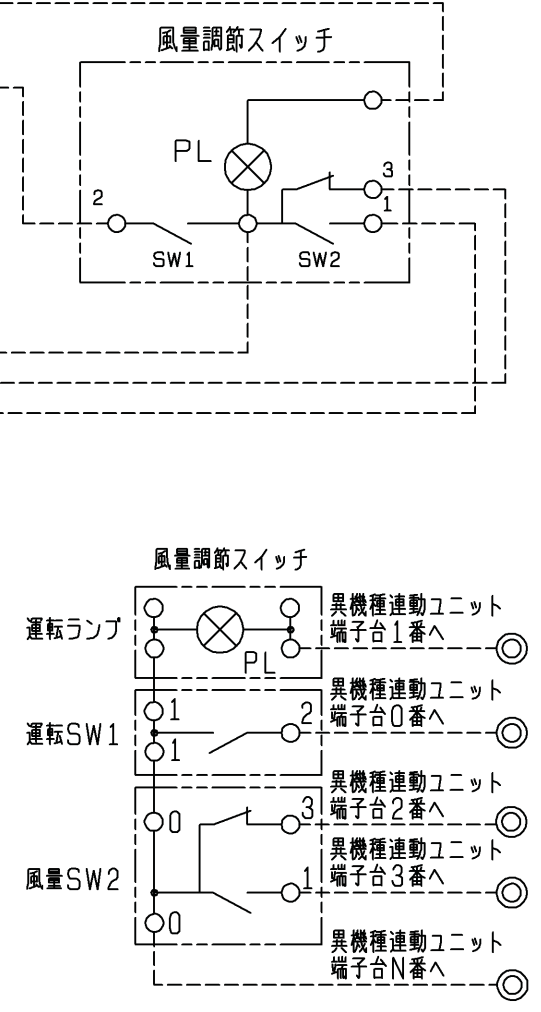
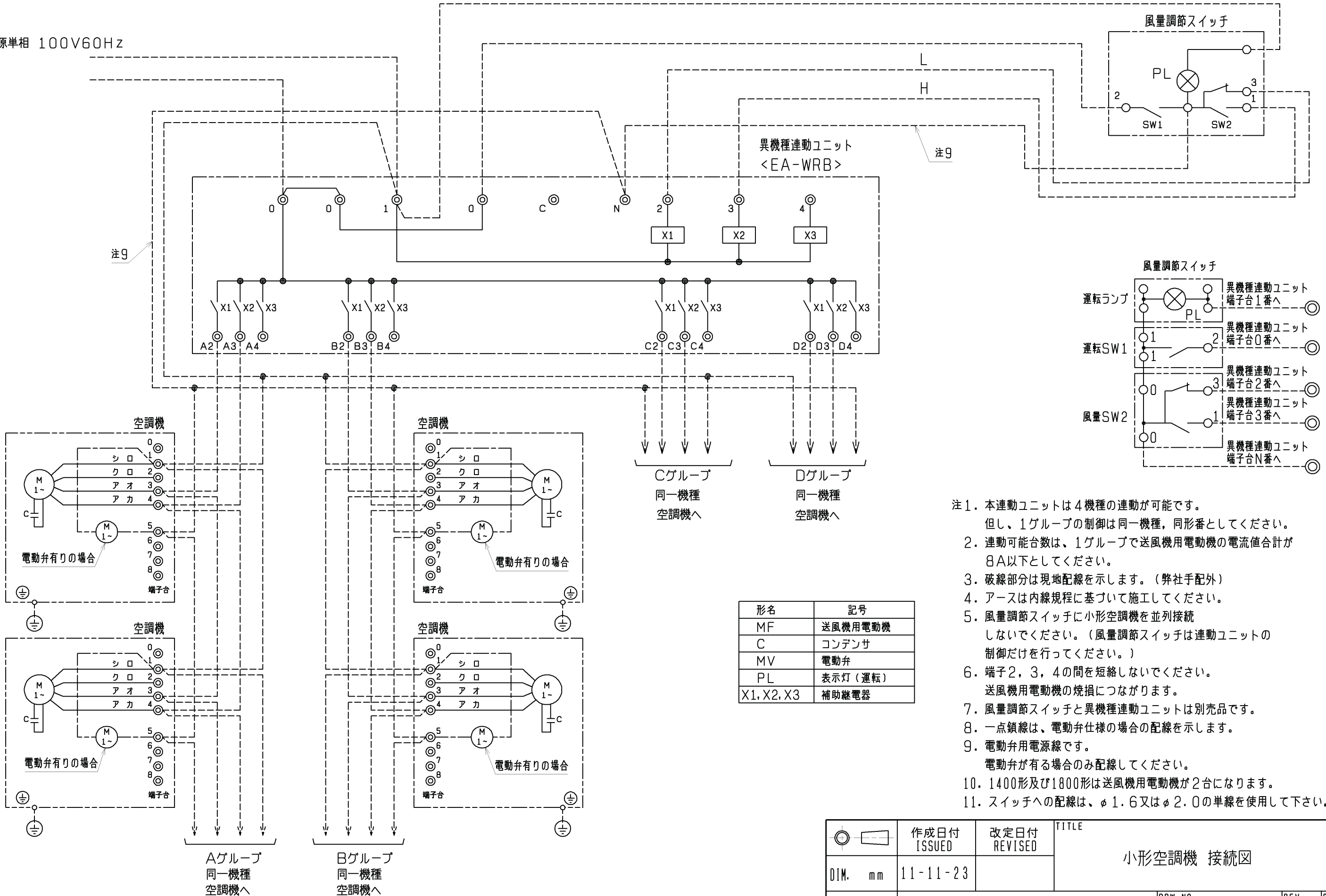
- 注1. 本連動ユニットは4機種種の連動が可能です。
但し、1グループの制御は同一機種種、同形番としてください。
2. 連動可能台数は、1グループで送風機用電動機の電流値合計が8A以下としてください。
3. 破線部分は現地配線を示します。(弊社手配外)
4. アースは内線規程に基づいて施工してください。
5. 風量調節スイッチに小形空調機を並列接続しないでください。(風量調節スイッチは連動ユニットの制御だけを行ってください。)
6. 端子2, 3, 4の間を短絡しないでください。
送風機用電動機の焼損につながります。
7. 風量調節スイッチと異機種連動ユニットは別売品です。
8. 一点鎖線は、電動弁仕様の場合の配線を示します。
9. 電動弁用電源線です。
電動弁が有る場合のみ配線してください。
10. 1400形及び1800形は送風機用電動機が2台になります。
11. スイッチへの配線は、φ1.6又はφ2.0の単線を使用して下さい。

形名	記号
MF	送風機用電動機
C	コンデンサ
MV	電動弁
PL	表示灯(運転)
X1, X2, X3	補助継電器

	作成日付 ISSUED	改定日付 REVISED	TITLE		
	11-11-21		小形空調機 接続図		
	SCALE NTS	三菱電機冷熱応用システム株式会社		DRW. NO.	WKM94L248
				REV.	PAGE 1/1

小形空調接続図
適用機種
LH-700~1800WPR-C

電源単相 100V60Hz



- 注1. 本連動ユニットは4機種種の連動が可能です。但し、1グループの制御は同一機種種、同形番としてください。
- 注2. 連動可能台数は、1グループで送風機用電動機の電流値合計が8A以下としてください。
- 注3. 破線部分は現地配線を示します。(弊社手配外)
- 注4. アースは内線規程に基づいて施工してください。
- 注5. 風量調節スイッチに小形空調機を並列接続しないでください。(風量調節スイッチは連動ユニットの制御だけを行ってください。)
- 注6. 端子2, 3, 4の間を短絡しないでください。送風機用電動機の焼損につながります。
- 注7. 風量調節スイッチと異機種連動ユニットは別売品です。
- 注8. 一点鎖線は、電動弁仕様の場合の配線を示します。
- 注9. 電動弁用電源線です。電動弁が有る場合のみ配線してください。
- 注10. 1400形及び1800形は送風機用電動機が2台になります。
- 注11. スイッチへの配線は、φ1.6又はφ2.0の単線を使用して下さい。

形名	記号
MF	送風機用電動機
C	コンデンサ
MV	電動弁
PL	表示灯(運転)
X1, X2, X3	補助継電器

	作成日付 ISSUED	改定日付 REVISED	TITLE		
	11-11-23		小形空調機 接続図		
SCALE NTS	三菱電機冷熱応用システム株式会社		DRW. NO.	REV.	PAGE
			WKM94L251		1/1