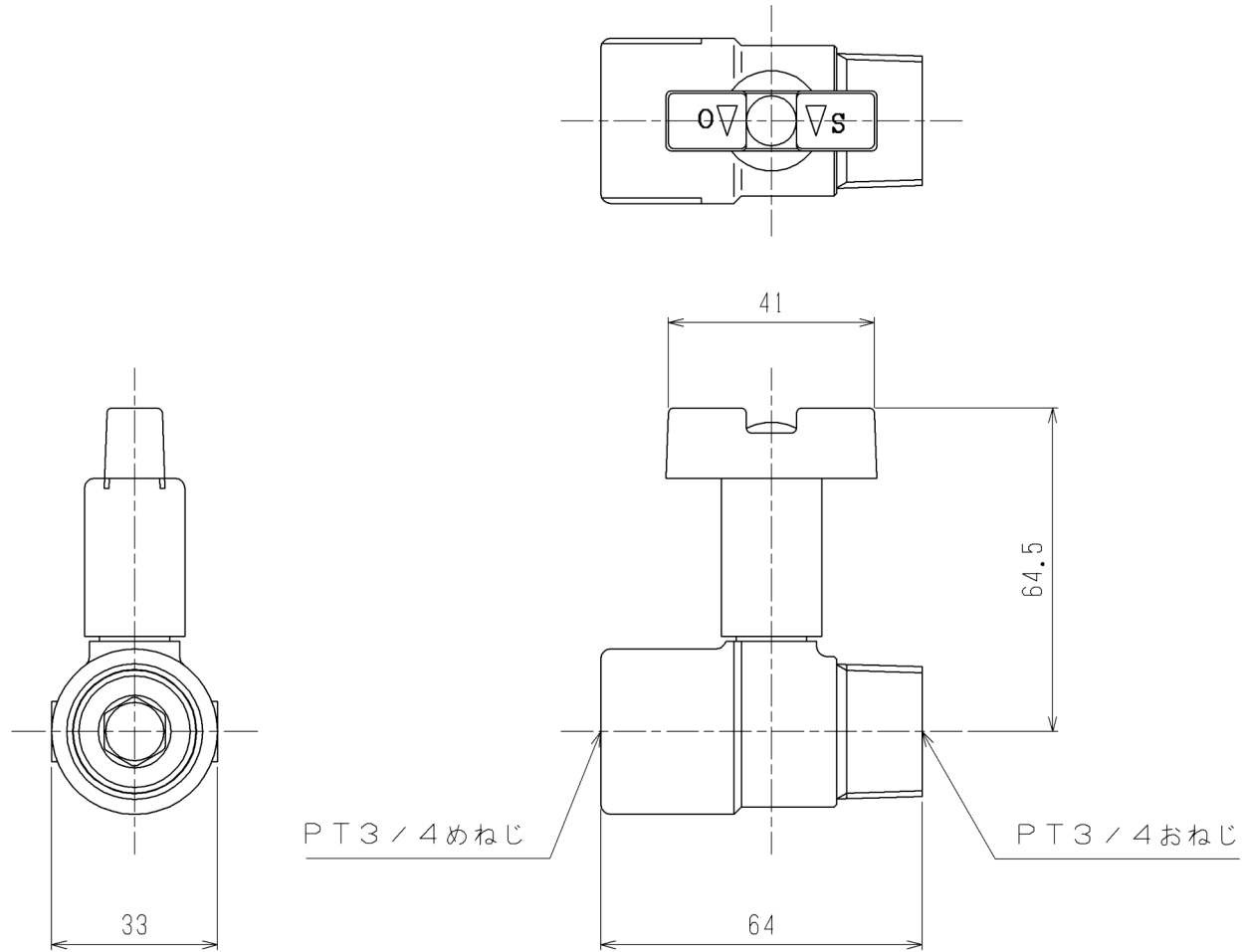


ボールバルブ



対応機種	最高使用圧力	使用温度範囲
LV-WFE-C3(-K), LV-WFR-C(-K) LH-WFE-C2(-K) LH-WFR-E(-K), LH-WFR-F LH-WFRP LV-WLFE-C(-K), LV-WLFR-C(-K) LH-WCR-D(-K), LH-WCR-E LH-400~1400WAR-C LH-WHR, LH-WBR-B	0.98MPa	2℃~90℃

作成日付 ISSUED	改定日付 REVISED	TITLE
19-01-16		ボールバルブ 外形図 FC-WBV
SCALE NTS	三菱電機冷熱応用システム株式会社	DRW.NO. W KM94H064
		REV. 1/1