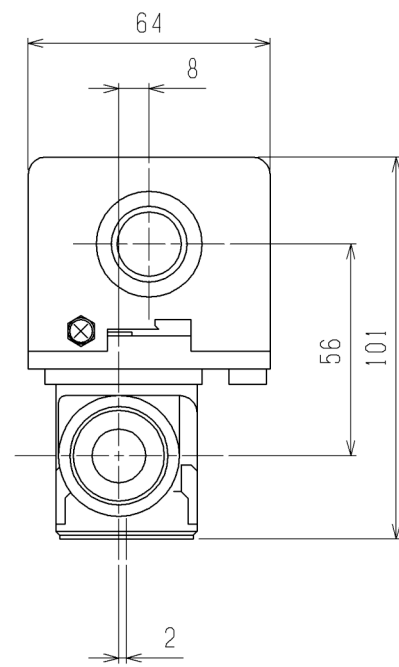
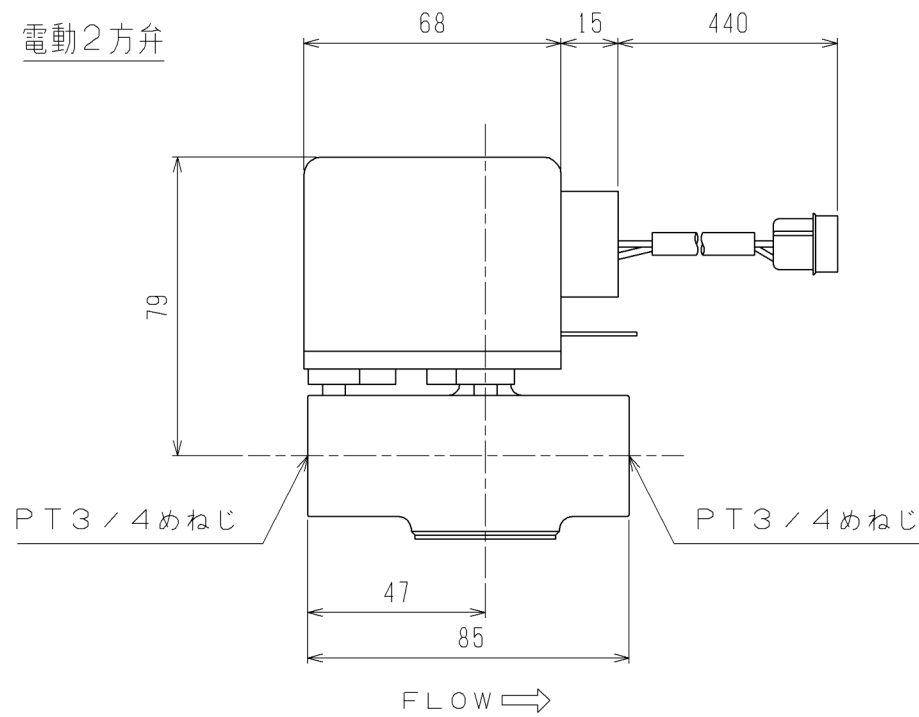
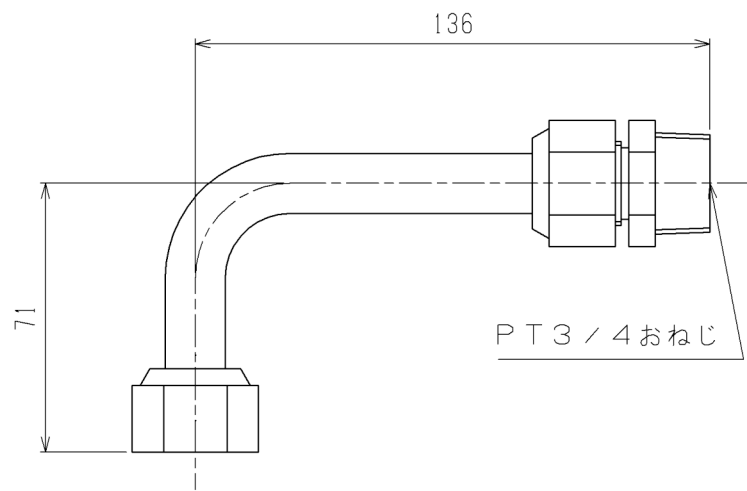


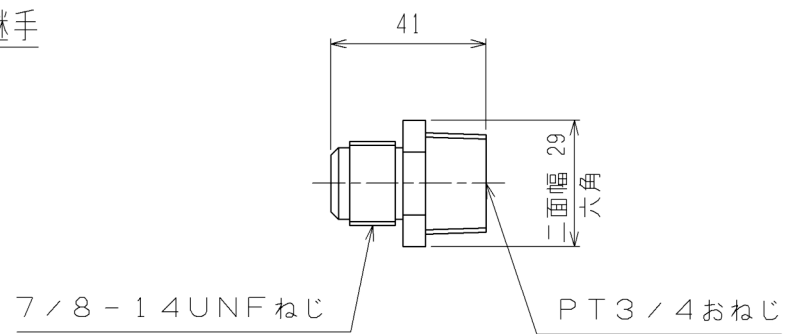
電動2方弁



配管



継手



対応機種	電動弁型番	最高使用圧力	クロス・オフラインク*	CV値
LV-WFE-C3(-K) LV-WFR-C(-K) LH-WFE-C2(-K)	BJV-A0806G-D06 <スプリングリターン式>	1MPa	0.2MPa	2.1

作成日付 ISSUED	改定日付 REVISED	TITLE
19-01-16		電動2方弁（鷺宮）セット 外形図 FC-WMVF
SCALE NTS	三菱電機冷熱応用システム株式会社	DRW.NO. W KM94H063
		REV. PAGE 1/1