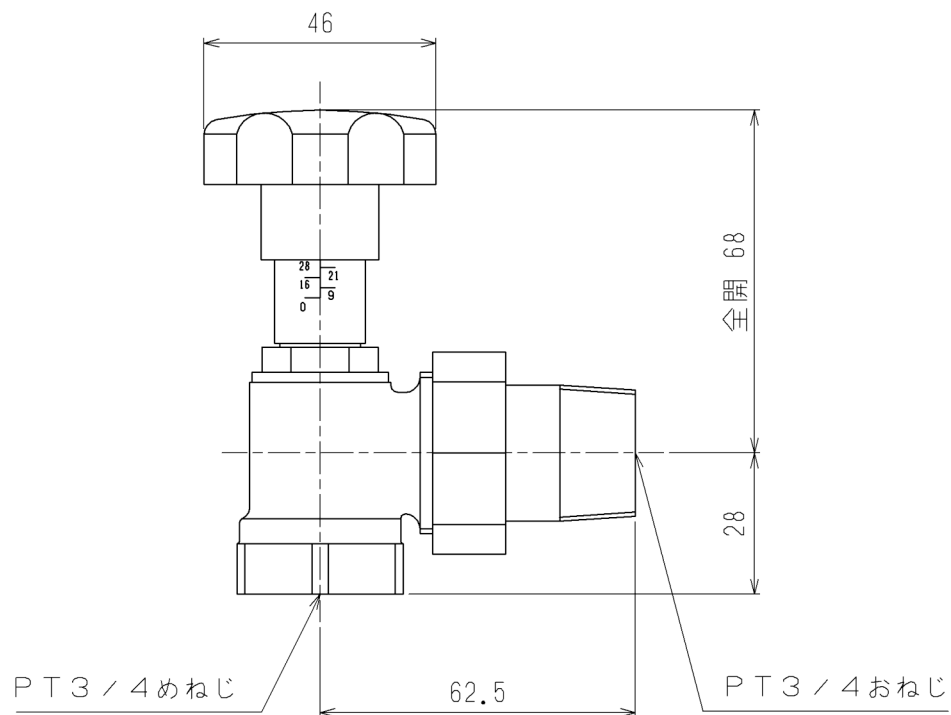


流量調整弁（インジケータ付アングル形）



対応機種	最高使用圧力	使用温度範囲
LV-WFE-C3(-K) LV-WFR-C(-K) LH-WFE-C2(-K) LH-WFR-E(-K) LH-WFR-F LH-WFRP LV-WLFE-C(-K) LV-WLFR-C(-K) LH-WCR-D(-K) LH-WCR-E LH-400~1400WAR-C LH-WHR LH-WBR-B	60℃以下の水・油・ガス：1.57MPa 120℃以下の水・油・ガス：1.37MPa	-20℃~120℃ (ただし、流体が凍結無きこと)

	作成日付 ISSUED	改定日付 REVISED	TITLE インジケータ付アングル形流量調整弁（KITZ） 外形図 FC-WRVA
DIM. mm	19-01-16		
SCALE NTS	三菱電機冷熱応用システム株式会社		DRW.NO. W KM94H065
			REV. PAGE 1/1