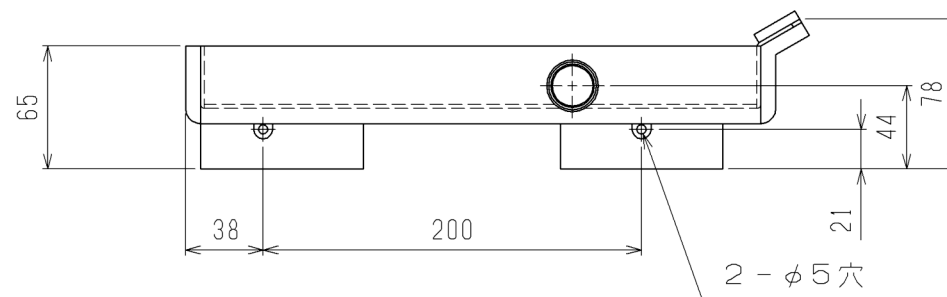
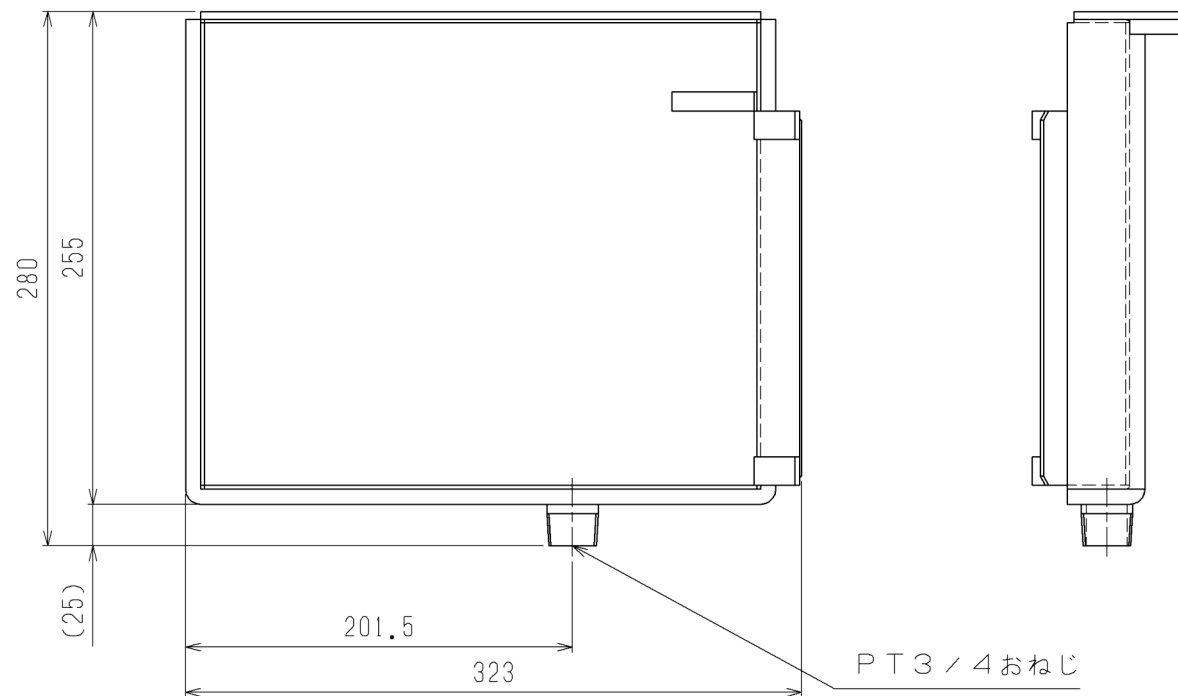
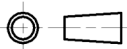


補助ドレンパン



	作成日付 ISSUED	改定日付 REVISED	TITLE 補助ドレンパン 外形図 FC-WSDC		
DIM. mm	19-01-16				
SCALE NTS	三菱電機冷熱応用システム株式会社		DRW.NO. W KM94H067	REV.	PAGE 1/1