

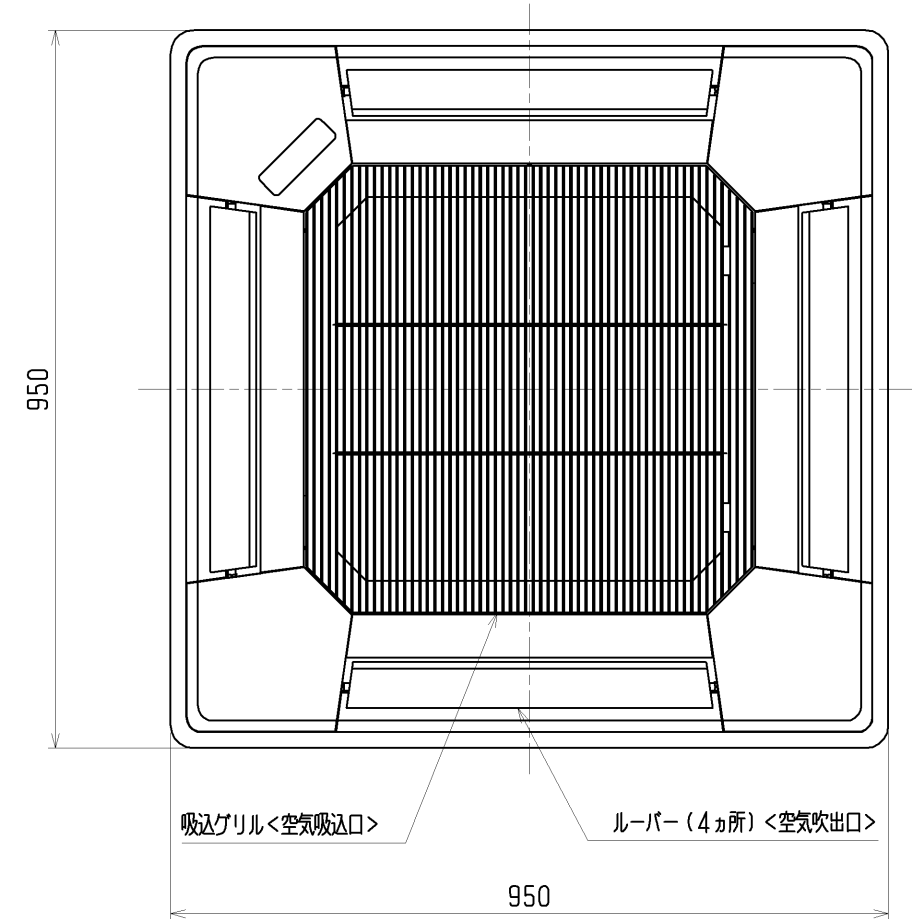
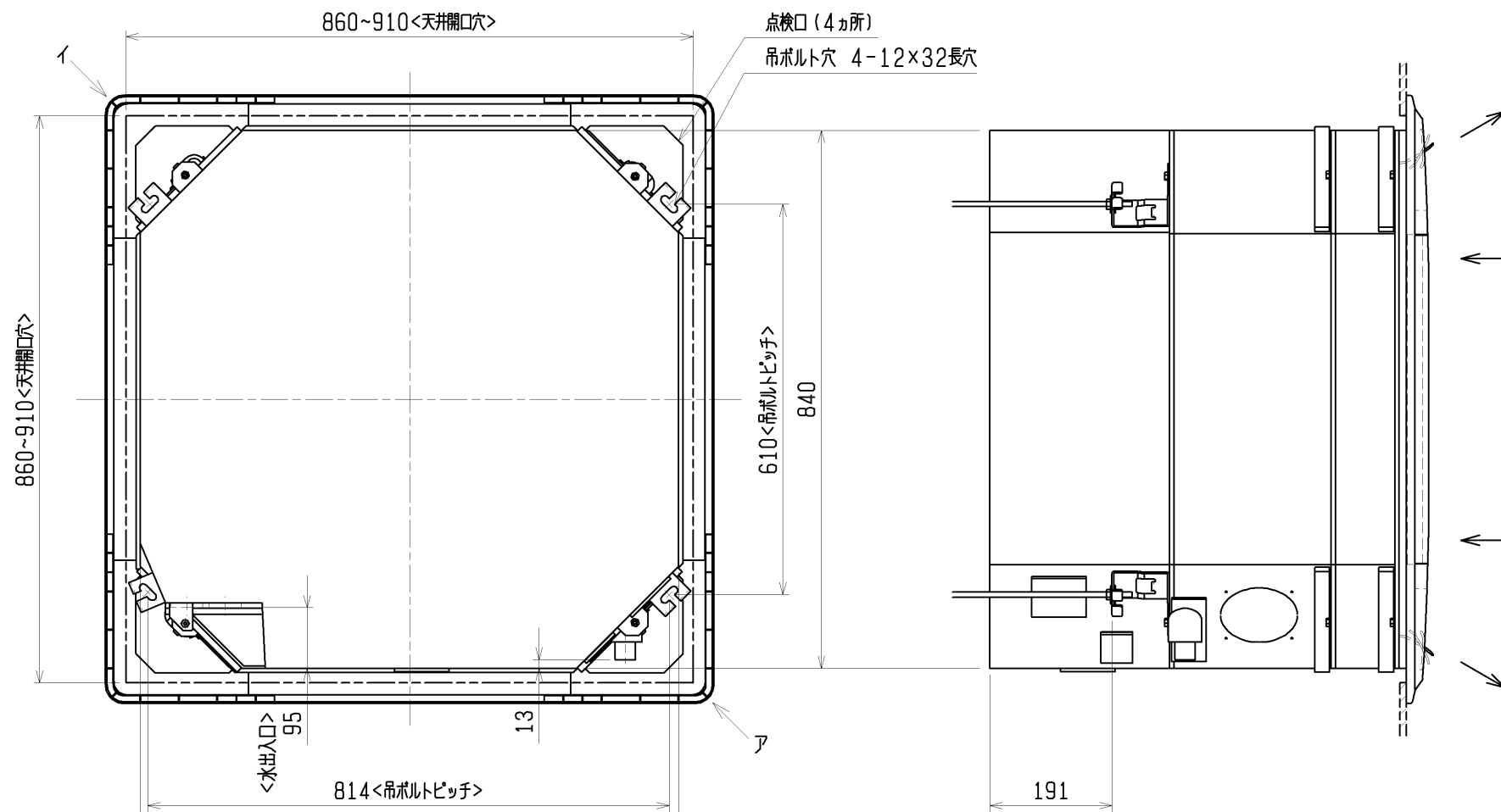
・本体と化粧パネルの組合せ

ドレン高さ変更 部品変更高さ	形名		変化寸法						
	本体	化粧パネル	A	B	C	D	E	F	G
+100mm	LH-400・600・800WAR-C	P-2100WAR-C	610~615	493	100	265	58	151	380
	LH-1000・1200・1400WAR-C		650~655	533	100	305	98	191	420
+130mm <別売品>	LH-400・600・800WAR-C		640~645	493	130	265	58	151	380
	LH-1000・1200・1400WAR-C		680~685	533	130	305	98	191	420
+190mm	LH-400・600・800WAR-C		700~705	493	190	265	58	151	380
	LH-1000・1200・1400WAR-C		740~745	533	190	305	98	191	420
+250mm	LH-400・600・800WAR-C		760~765	493	250	265	58	151	380
	LH-1000・1200・1400WAR-C		800~805	533	250	305	98	191	420
+310mm	LH-400・600・800WAR-C		820~825	493	310	265	58	151	380
	LH-1000・1200・1400WAR-C		860~865	533	310	305	98	191	420
+370mm	LH-400・600・800WAR-C		880~885	493	370	265	58	151	380
	LH-1000・1200・1400WAR-C		920~925	533	370	305	98	191	420
+430mm	LH-400・600・800WAR-C		940~945	493	430	265	58	151	380
	LH-1000・1200・1400WAR-C		980~985	533	430	305	98	191	420
+490mm	LH-400・600・800WAR-C	1000~1005	493	490	265	58	151	380	
	LH-1000・1200・1400WAR-C	1040~1045	533	490	305	98	191	420	
+550mm	LH-400・600・800WAR-C	1060~1065	493	550	265	58	151	380	
	LH-1000・1200・1400WAR-C	1100~1105	533	550	305	98	191	420	

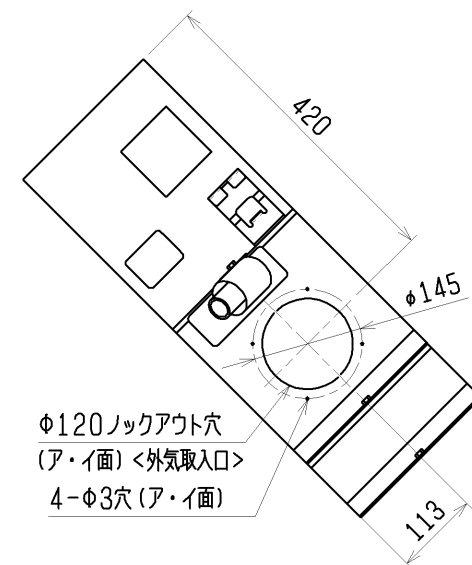
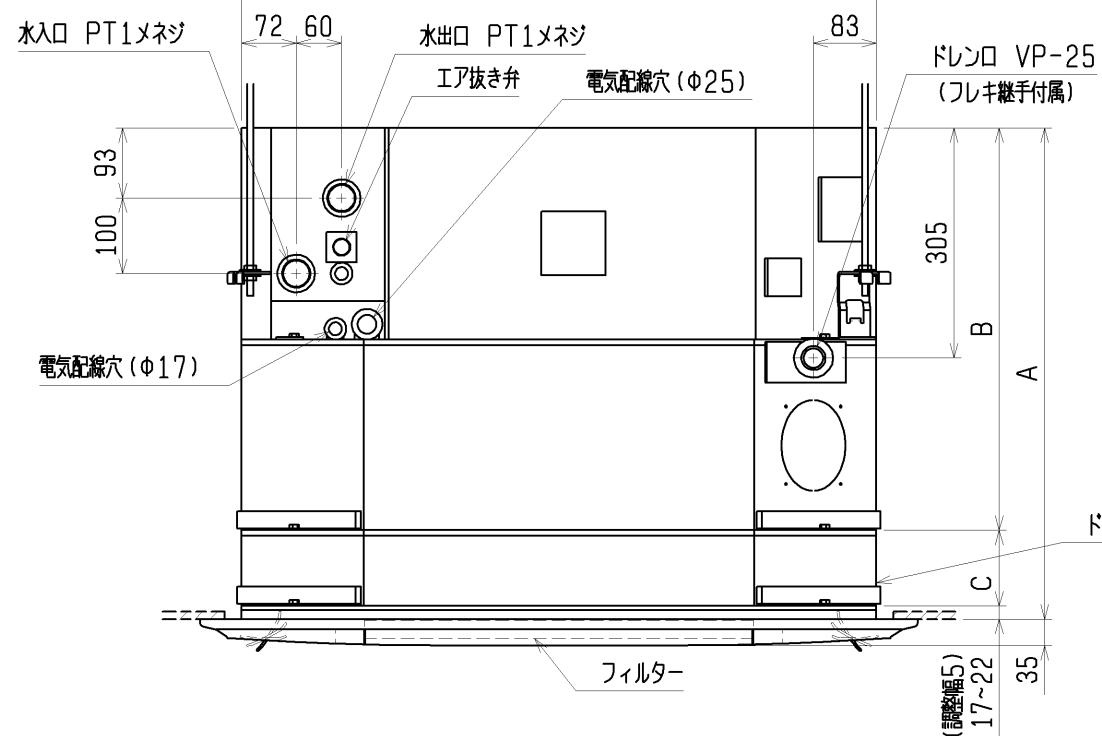
- 注1. ドレン配管はPVC管VP-25を使用してください。また、ドレン配管とドレン接続口の接続には必ず付属のフレキシブルホース (VP-25) をご利用ください。
2. 吸込グリルは開閉方向を90° 変えることができます。
3. 電気線並びに制御線の接続時には、電線に十分な余裕を持たせて下さい。
4. 3Pプラグはパナソニック製WF7002、3Pツイストロックプラグは同社製WF6315です。
5. 本図は改良のため、予告なく変更する場合があります。

	作成日付 ISSUED	改定日付 REVISED	TITLE 四方向吹出力セット形リビングマスター 外形図 LH-WAR-C+P-2100WAR-C
DIM. mm	11-02-18		
SCALE NTS	三菱電機冷熱応用システム株式会社	DRW. NO. WKM94G988	REV. PAGE 1/1

ドレン高さ変更部品現地取付



化粧パネル<別売品>



ドレン高さ変更部品(現地取付)

・本体と化粧パネルの組合せ

ドレン高さ変更 部品変更高さ	形名		変化寸法		
	本体	化粧パネル	A	B	C
+100mm	LH-1800・2100WAR-C	P-2100WAR-C	650~655	533	100
+130mm <別売品>	LH-1800・2100WAR-C		680~685	533	130
+190mm	LH-1800・2100WAR-C		740~745	533	190
+250mm	LH-1800・2100WAR-C		800~805	533	250
+310mm	LH-1800・2100WAR-C		860~865	533	310
+370mm	LH-1800・2100WAR-C		920~925	533	370
+430mm	LH-1800・2100WAR-C		980~985	533	430
+490mm	LH-1800・2100WAR-C		1040~1045	533	490
+550mm	LH-1800・2100WAR-C		1100~1105	533	550

- 注1. ドレン配管はPVC管VP-25を使用してください。また、ドレン配管とドレン接続口の接続には必ず付属のフレキシブルホース(VP-25)をご利用ください。
2. 吸込グリルは開閉方向を90° 変えることができます。
3. 電気線並びに制御線の接続時には、電線に十分な余裕を持たせて下さい。
4. 本図は改良のため、予告なく変更する場合があります。

DIM. mm	作成日付 ISSUED	改定日付 REVISED	TITLE		
	11-02-18		四方向吹出力セット形小形空調機 外形図 LH-WAR-C+P-2100WAR-C		
SCALE NTS	三菱電機冷熱応用システム株式会社		DRW. NO.	REV.	PAGE
			WKM94G989		1/1

ドレン高さ変更部品現地取付