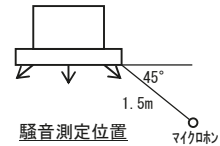
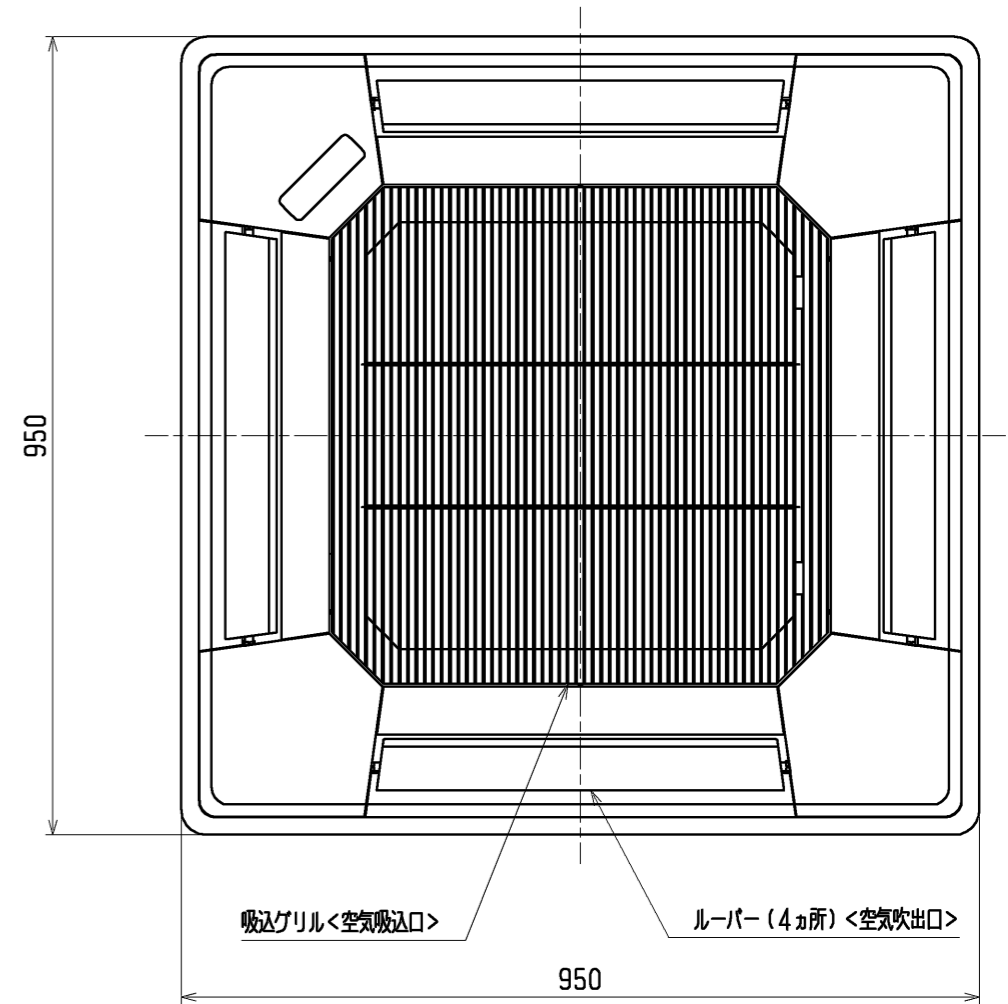
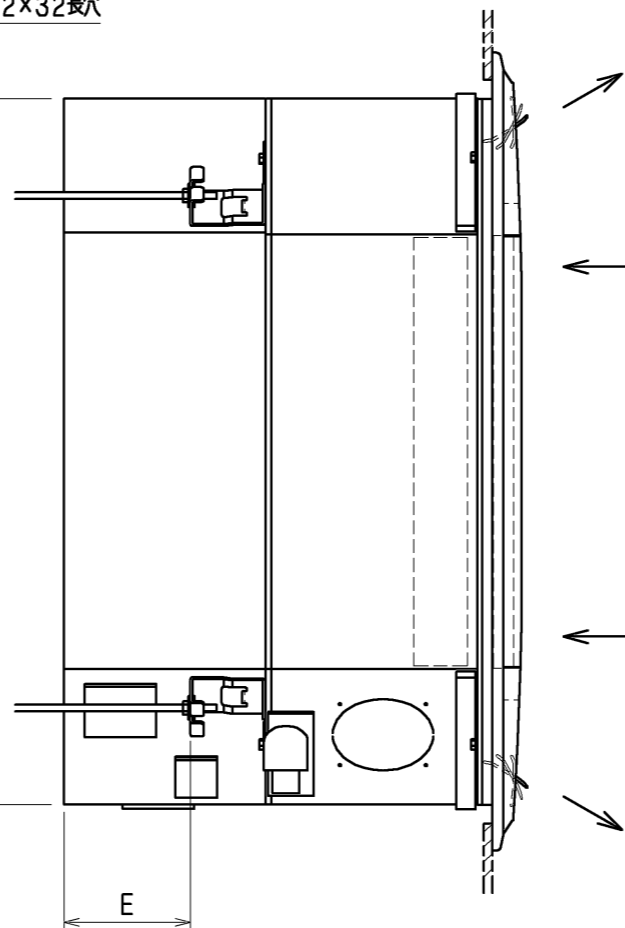
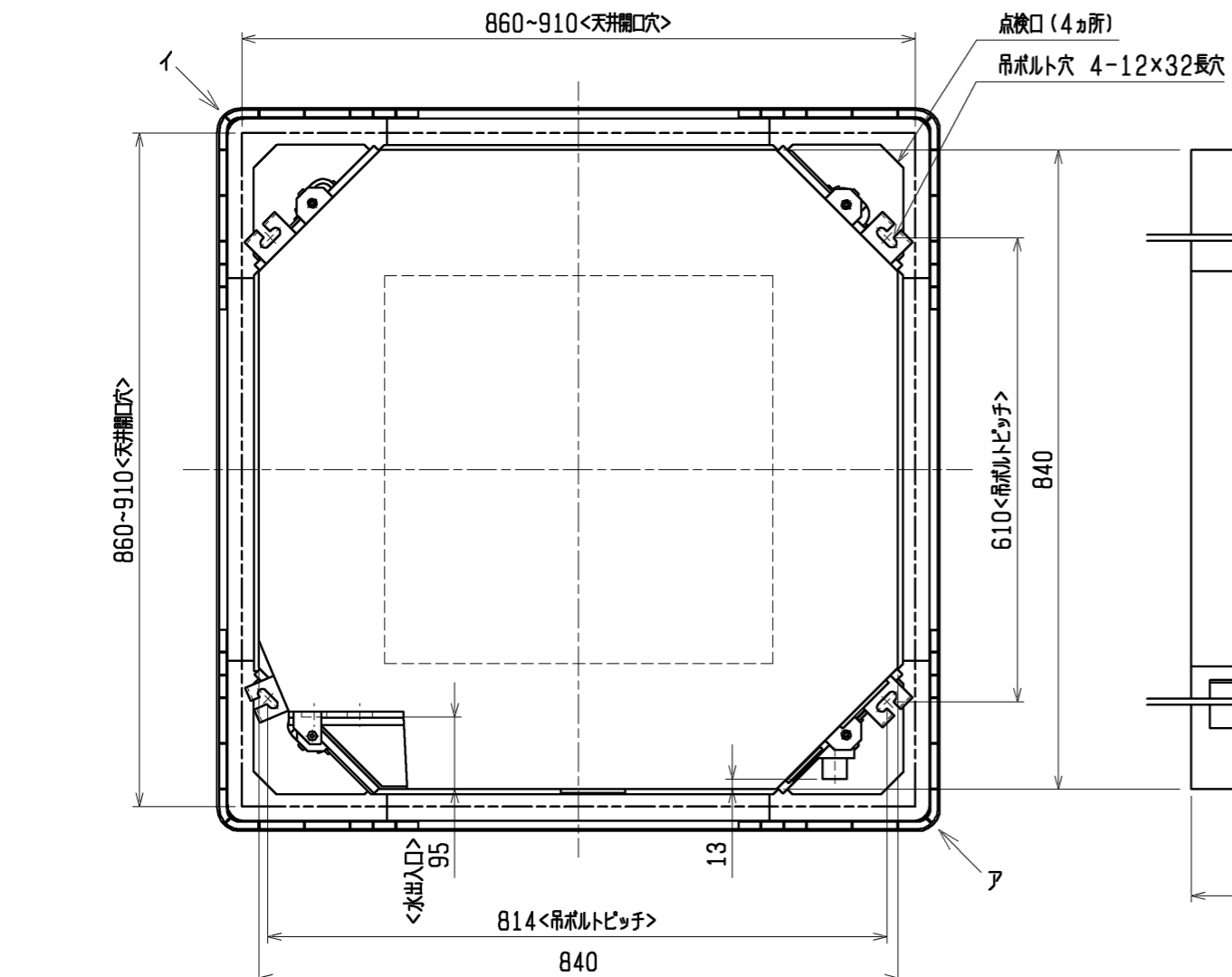


記号									
形名		LH-WAR-C							
形番		400	600	800	1000	1200	1400		
電源	電源電圧	単相100V							
	電源周波数	50Hz							
	入力 W	83	85	89	144	147	152		
	電流 A	0.95	0.96	1.02	1.64	1.65	1.72		
	起動電流	定格電流値の200%以下							
	耐電圧	AC1000V 1分間以上							
電動機	絶縁抵抗	10MΩ以上(500Vカテ)							
	形式	単相コンデンサ誘導電動機							
送風機	形式	直径46cmターボファン							
	風量 m³/min	13.0	17.0	22.0	28.0	33.0	38.0		
熱交換器	形式	プレートフィン付熱交換器(銅管,アルミフィン)							
	仕様	2管式(冷温水コイル)							
	最高使用圧力 MPa	0.98							
	内容積(冷/温水) cm³	750/750	750/750	1360/1360	1640/1640	1640/1640	1640/1640		
冷房	全熱 kW	3.51	4.98	7.03	8.11	9.15	11.21		
	顕熱 kW	2.87	4.11	5.73	6.59	7.34	8.99		
	入口空気温度 °C	乾球 27.0				湿球 19.0			
	冷水入口温度 °C	7.0							
	冷水量 L/min	10.1	14.3	20.2	23.3	26.3	32.2		
暖房	水頭損失 kPa	9.4	17.2	31.5	21.1	26.3	37.4		
	能力 kW	6.58	8.76	12.84	14.78	17.52	20.97		
	入口空気温度 °C	乾球 20.0							
	温水入口温度 °C	60.0							
	温水量 L/min	10.1	14.3	20.2	23.3	26.3	32.2		
E7フィルタ	水頭損失 kPa	9.4	17.2	31.5	21.1	26.3	37.4		
	仕様	合成繊維フィルタ							
バル	形名	P-2100WAR-C							
騒音	A特性値 dB	32	33	35	37	38	40		
外装	本体	亜鉛鉄板							
	バル	樹脂<マニル6.4Y8.9/0.4近似色>							
乾燥質量	本体 kg	28.0	28.0	30.0	38.0	38.0	38.0		
	バル kg	6.0	6.0	6.0	6.0	6.0	6.0		
	合計 kg	34.0	34.0	36.0	44.0	44.0	44.0		
特記事項									

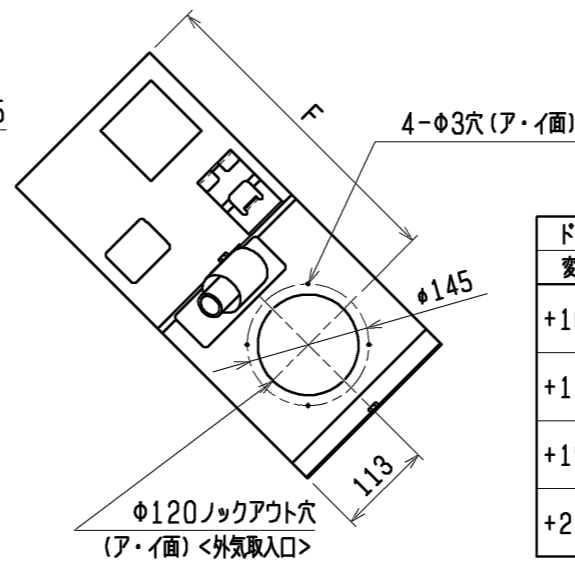
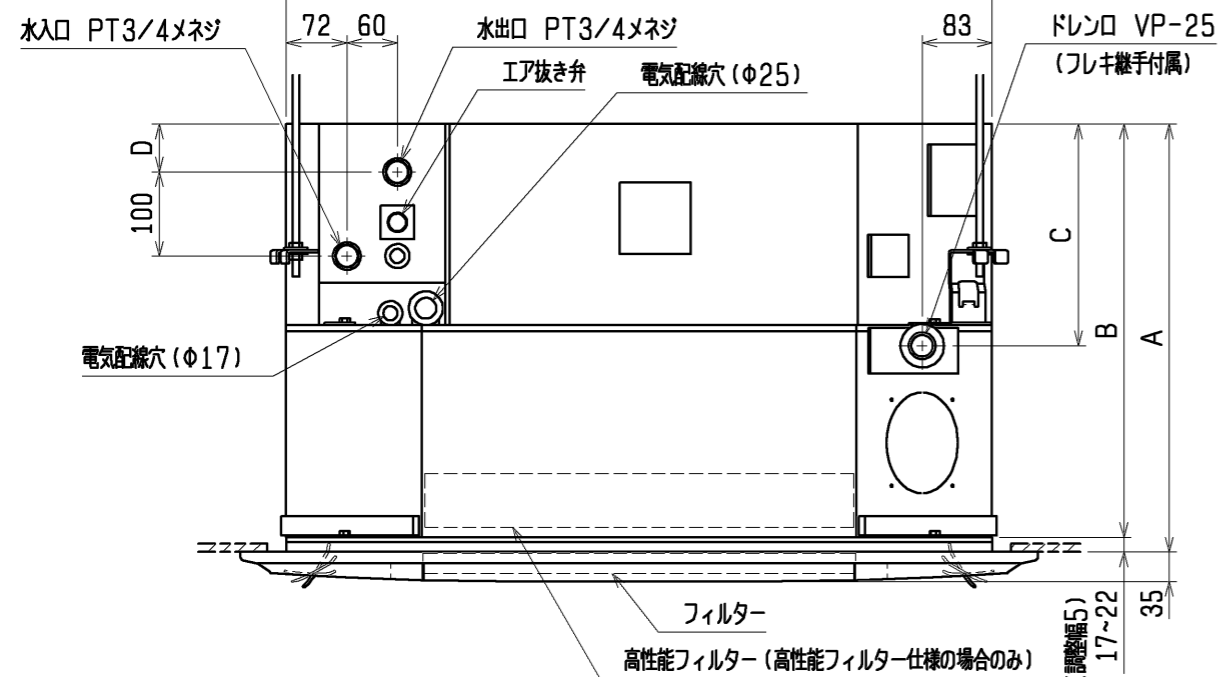
注意事項

上記値は、強ノッチ(風量調節)の特性値です。
 風量は、吹出口で風車式風速計にて測定した値を示します。
 騒音測定のマイク位置は騒音測定位置図によります。
 暗騒音25dB以下の無響音室にてA特性で測定した値を示します。
 室内で運転した場合、騒音値は反響などで上記値よりも以下の値程度高くなります。
 吸音効果の高い部屋：3~7dB
 普通の部屋：6~10dB
 吸音効果の低い部屋：9~13dB
 水頭損失の測定は、水温10°Cで各機種種の定格水量を通水した場合の熱交換器出入口間の静圧差を測定した値を示します。ただし、バル、配管等々の水頭損失は含まれません。
 配管には電動弁を設置してください。送風を停止した際、冷水を通水したままにしますと、エントに着露し水漏れや運転再開時の露飛びの原因になります。
 バル類の直前には、ストレーナ(40メッシュ以上)を設置し、配管内の異物を除去してください。
 本仕様は改良のため予告なく変更する場合があります。
 冷温水は電動弁の最大水量40L/min以下で、かつエントの最大水量を超えない範囲でご使用ください。





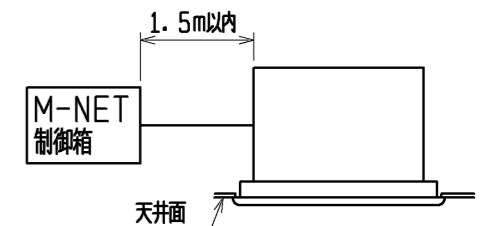
化粧パネル<別売品>



- 注1. ドレン配管はPVC管VP-25を使用してください。また、ドレン配管とドレン接続口の接続には必ず付属のフレキシブルホース (VP-25) をご利用ください。
- 注2. 吸込グリルは開閉方向を90° 変えることができます。
- 注3. 電気線並びに制御線の接続時には、電線に十分な余裕を持たせて下さい。
- 注4. 高性能フィルター (NBS65%・90%) は別売品です。別売品を組み込む場合はフィルターの他に同別売品のフィルター取付金具が必要です。

ドレン高さ変更仕様 変更高さ 仕様コード	形名		変化寸法					
	本体	化粧パネル	A	B	C	D	E	F
+100mm BD10	LH-400・600・800WAR-C	P-2100WAR-C	610~615	593	265	58	151	380
	LH-1000・1200・1400WAR-C		650~655	633	305	98	191	420
+130mm BD13	LH-400・600・800WAR-C		640~645	623	265	58	151	380
	LH-1000・1200・1400WAR-C		680~685	663	305	98	191	420
+190mm BD19	LH-400・600・800WAR-C		700~705	683	265	58	151	380
	LH-1000・1200・1400WAR-C		740~745	723	305	98	191	420
+250mm BD25	LH-400・600・800WAR-C	760~765	743	265	58	151	380	
	LH-1000・1200・1400WAR-C	800~805	783	305	98	191	420	

- 注5. M-NET制御箱は本体より1.5m以内の範囲に別設置してください。(右図)
- 注6. M-NET制御箱の外寸法詳細は制御箱外形図 (WKM94F218) を参照してください。
- 注7. 本図は改良のため、予告なく変更する場合があります。



・本体と化粧パネルの組合せ

形名	化粧パネル	変化寸法					
		A	B	C	D	E	F
LH-400・600・800WAR-C	P-2100WAR-C	510~515	493	265	58	151	380
LH-1000・1200・1400WAR-C		550~555	533	305	98	191	420

DIM. mm	作成日付 ISSUED	改定日付 REVISED	TITLE
	12-04-10		四方向吹出力セット形リビングマスター 外形図 LH-WAR-C+P-2100WAR-C
SCALE NTS	三菱電機冷熱応用システム株式会社		DRW. NO. WKM94L365
			REV. PAGE 1/1

M-NET制御

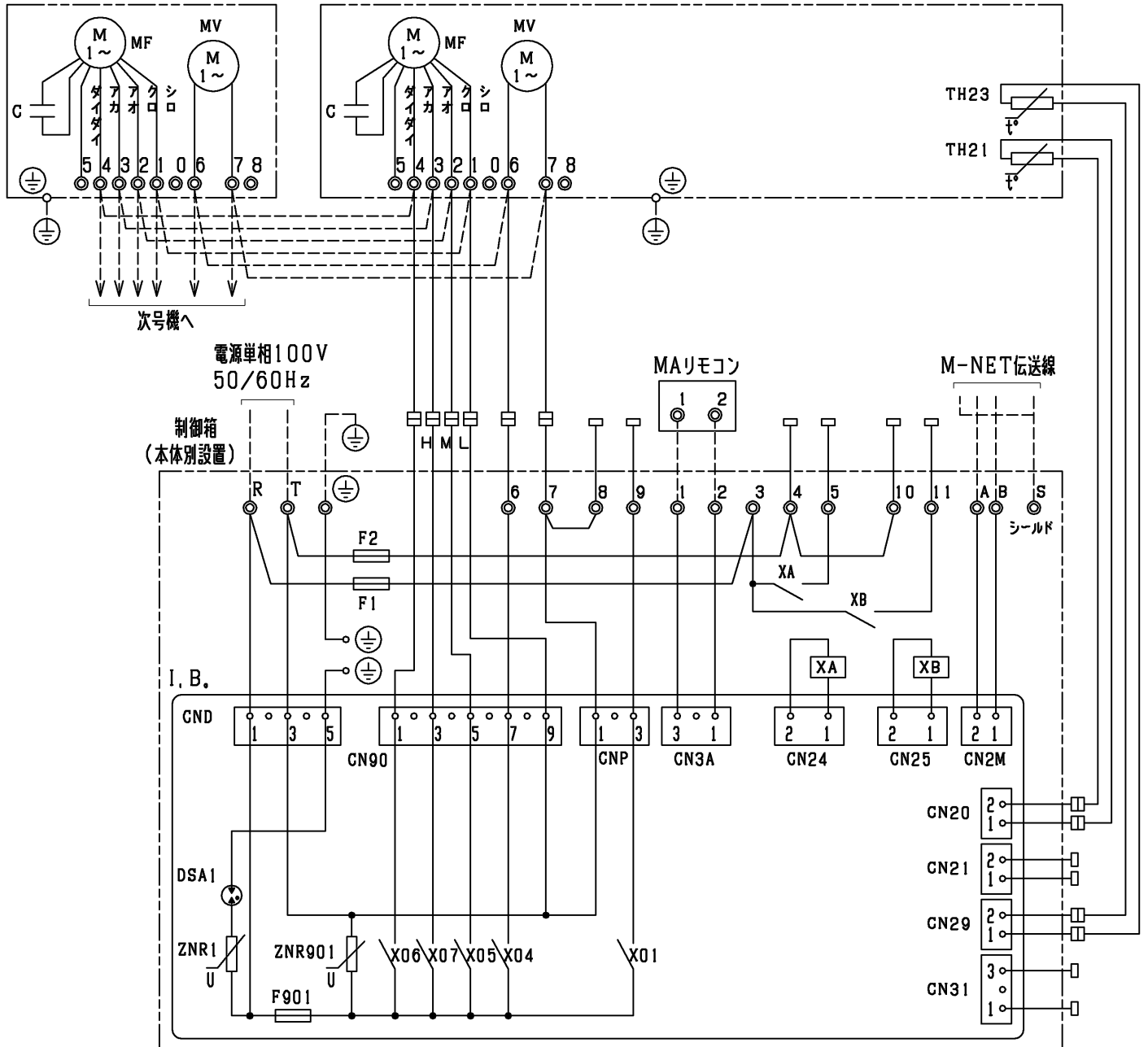
リビングマスター接続図

適用機種

LH-WAR-C, LH-WCR-D, LH-WBR, LH-WFRP, LH-WCR-D-K, LH-WHR, LH-WCR-E

リビングマスター本体(子機)

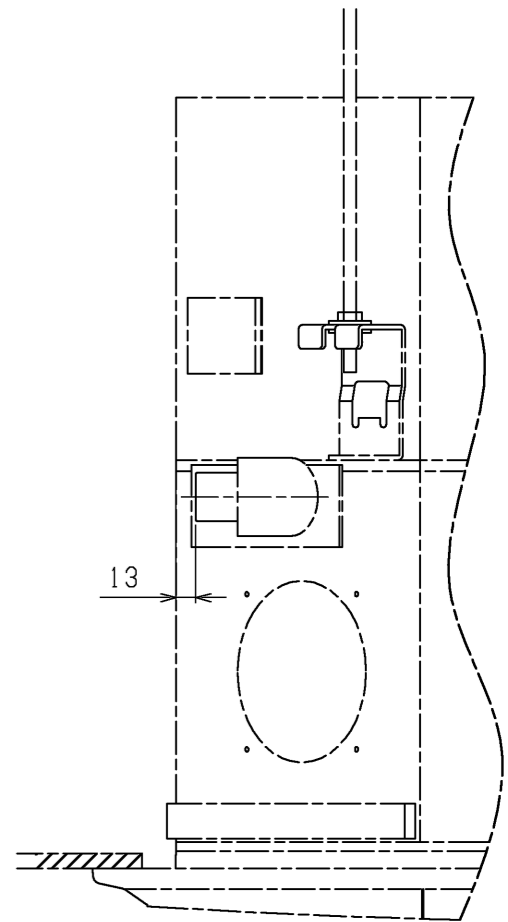
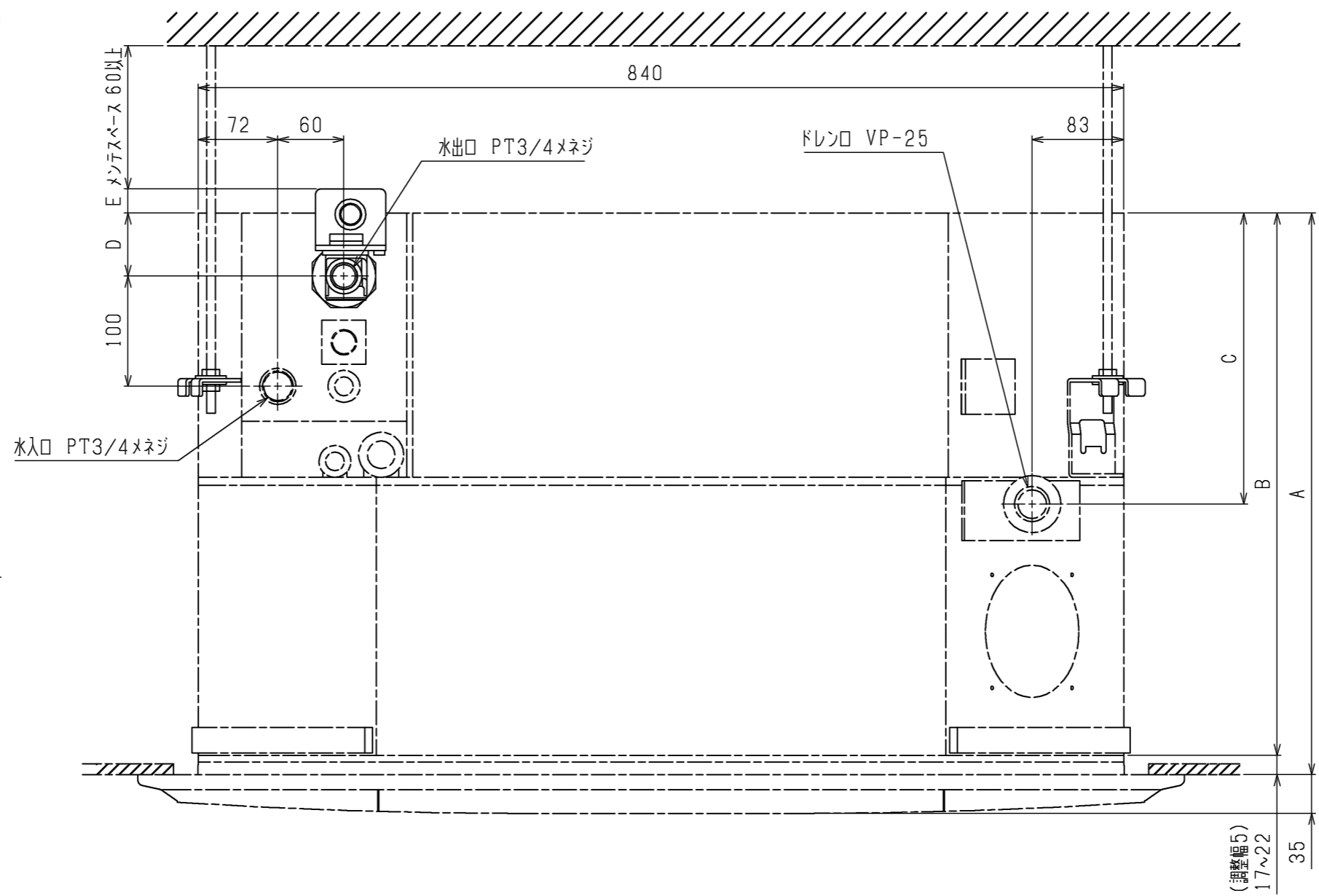
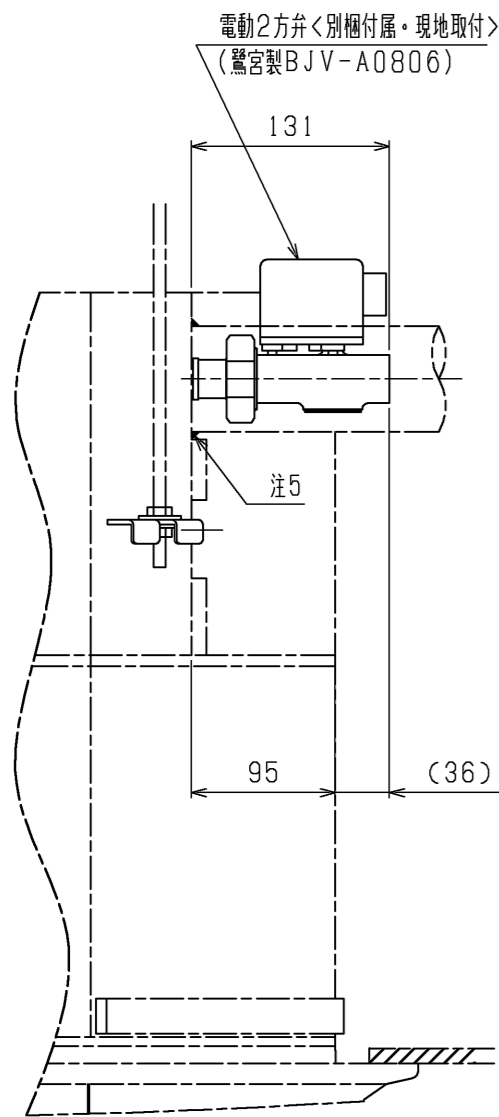
リビングマスター本体(親機)



記号	名称	記号	名称
MF	送風機用電動機	X04	補助継電器(電動弁)
C	コンデンサー	X05	補助継電器(弱ノッチ)
MV	電動弁	X06	補助継電器(強ノッチ)
◎	端子台	X07	補助継電器(中ノッチ)
□	コネクター	XA	補助継電器(ドレンポンプ)
I. B.	制御基板	XB	補助継電器(加湿器)
DSA1	アレスター	TH21	吸入温度検知用サーミスター
ZNR1・ZNR901	バリスター	TH23	配管温度検知用サーミスター
F901	ヒューズ<6.3A>		
F1・F2	ヒューズ<1A>		
X01	補助継電器(電動弁)		

- 注1. アースは内線規程に基づいて施工してください。
 2. 破線部分は現地配線を示します。(弊社手配外)
 3. 1200WFRP, 1400WCR-D, 1200WCR-E形は送風機用電動機が2台になります。
 4. 5番端子は予備強ノッチ用です。通常は使用しないでください。
 5. 室温の検知には、MAリモコン内蔵のサーミスターを活用しています。また、本体側のサーミスターTH21に変更することも可能です。
 6. 電源は必ず制御箱内の端子台R-Tに接続してください。誤配線しますと送風機用電動機が焼損します。
 7. 複数台連動運転する場合、同機種・同形番で送風機用電動機電流値の合計(親機+子機)が最大4Aまで連動可能です。

作成日付 ISSUED	改定日付 REVISED	TITLE
12-03-26	19-11-13	リビングマスター接続図
SCALE NTS	三菱電機冷熱応用システム株式会社	DRW.NO. WKM94F268
		REV. B
		PAGE 1/1



・本体と化粧パネルの組合せ

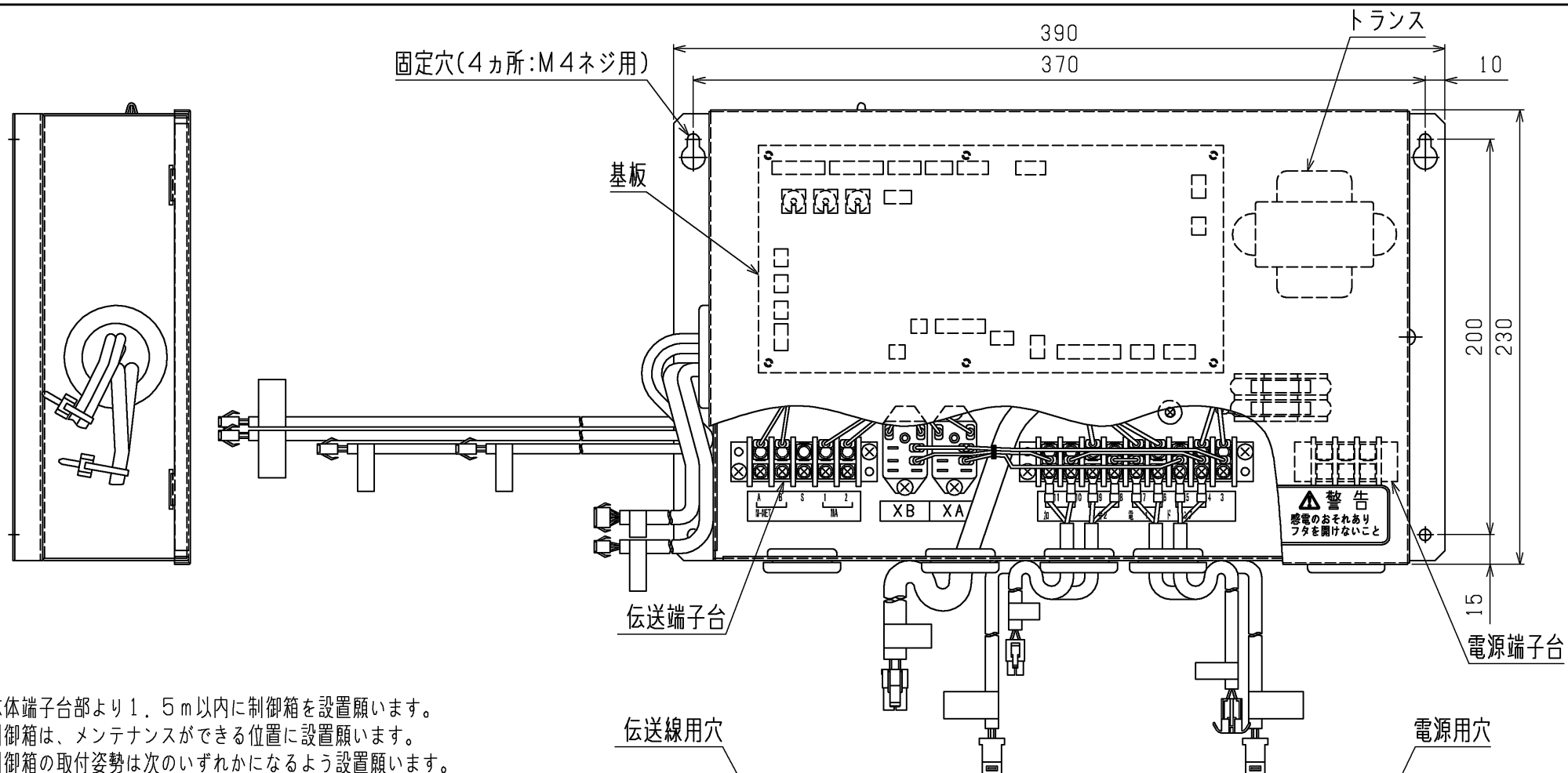
標準仕様	形名		変化寸法				
	本体	化粧パネル	A	B	C	D	E
	LH-400・600・800WAR-C	P-2100WAR-C	510~515	493	265	58	21
LH-1000・1200・1400WAR-C	550~555		533	305	98	-	

ドレン高さ変更仕様		形名		変化寸法				
変更高さ	仕様コード	本体	化粧パネル	A	B	C	D	E
+100mm	BD10	LH-400・600・800WAR-C	P-2100WAR-C	610~615	593	265	58	21
		LH-1000・1200・1400WAR-C		650~655	633	305	98	-
+130mm	BD13	LH-400・600・800WAR-C		640~645	623	265	58	21
		LH-1000・1200・1400WAR-C		680~685	663	305	98	-
+190mm	BD19	LH-400・600・800WAR-C		700~705	683	265	58	21
		LH-1000・1200・1400WAR-C		740~745	723	305	98	-
+250mm	BD25	LH-400・600・800WAR-C		760~765	743	265	58	21
		LH-1000・1200・1400WAR-C		800~805	783	305	98	-

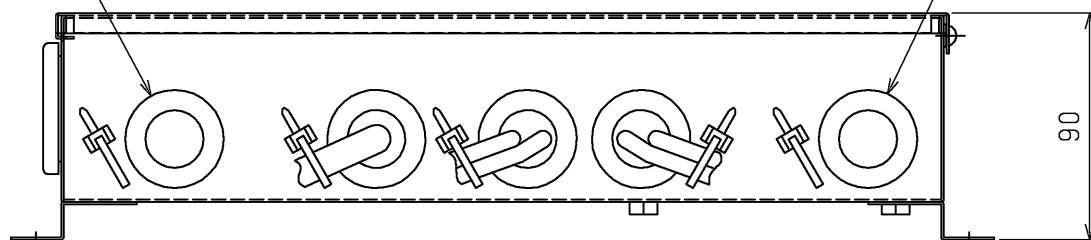
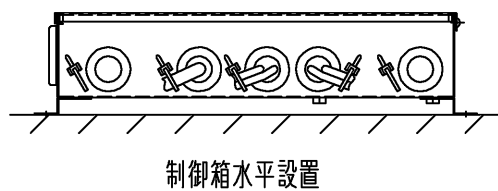
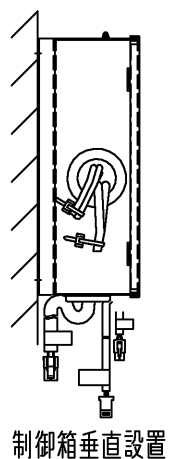
- ドレン配管はPVC管VP-25を使用してください。また、ドレン配管とドレン接続口の接続には必ず付属のフレキシブルホース (VP-25) をご利用ください。
- 本電動2方弁の最高使用圧力は0.98MPaです。
- 本図は標準品リピングマスターの配管部詳細図です。現地の配管接続は本図に基づいて施工してください。(本体の設置などは外形図に基づいて施工してください。)
- 配管部分は現地にて確実に防露を行ってください。
- 防露材の端面は確実にコーキングしてください。(隙間ができませんと結露により水漏れの原因になります。)
- 配管用の点検口を設けてください。
- 電動弁の最大許容圧力差は0.2MPaです。

	作成日付 ISSUED	改定日付 REVISED	TITLE 四方向吹出カセット形リピングマスター 配管図 LH-WAR-C+P-2100WAR-C
DIM. mm	11-02-17	21-10-19	
SCALE NTS	三菱電機冷熱応用システム株式会社		DRW.NO. W KM94G983
		REV. A	PAGE 1/1

電動2方弁 (鷺宮) <別梱付属・現地取付>



- 注1. 本体端子台部より1.5m以内に制御箱を設置願います。
 2. 制御箱は、メンテナンスができる位置に設置願います。
 3. 制御箱の取付姿勢は次のいずれかになるよう設置願います。



	作成日付 ISSUED	改定日付 REVISED	TITLE 制御箱(本体別置形) 外形図 M-NET仕様
DIM. mm	11-10-06	18-01-16	
SCALE NTS	三菱電機冷熱応用システム株式会社		DRW.NO. WKM94F218
			REV. A
			PAGE 1/1