

リビングマスター LH-WAR-C

仕様書

系 統										
仕 様 / 形 名		400	600	800	1000	1200	1400			
形 名	熱 交 換 器	プレートフィン付熱交換器(銅管,アルミフィン) 最高使用圧力 0.98MPa								
	電 動 機	単相コンデンサ誘導電動機								
	送 風 機	直径46cmターボファン								
定 格	電 動 機 定 格	連 続								
	電 源	単相 100V 50/60Hz								
	電 流 (A)	50Hz	1.20	1.21	1.27	1.89	1.90	1.97		
		60Hz	1.21	1.24	1.34	1.90	1.91	1.99		
	入 力 (W)	50Hz	95	97	101	156	159	164		
60Hz		98	103	108	159	167	177			
特 性	冷 房 全 熱 (kW)	3.51	4.98	7.03	8.11	9.15	11.21			
	冷 房 顕 熱 (kW)	2.87	4.11	5.73	6.59	7.34	8.99			
	暖 房 能 力 (kW)	6.58	8.76	12.84	14.78	17.52	20.97			
	水 量 (l/min)	10.1	14.3	20.2	23.3	26.3	32.2			
	風 量 (m ³ /min)	13.0	17.0	22.0	28.0	33.0	38.0			
	水 頭 損 失 (kPa)	9.4	17.2	31.5	21.1	26.3	37.4			
	騒 音 (dB)	32	33	35	37	38	40			
性 能	起 動 電 流 (%)	定格電流値の200%以下								
	耐 電 圧	AC1000V 1分間以上								
	絶 縁 抵 抗	10MΩ以上 (500Vメガー)								
乾 燥 質 量	本 体 (kg)	24.0	24.0	26.0	34.0	34.0	34.0			
	パ ネ ル (kg)	6.0	6.0	6.0	6.0	6.0	6.0			
	合 計 (kg)	30.0	30.0	32.0	40.0	40.0	40.0			
熱交換器内容積 (cm ³)		750	750	1360	1640	1640	1640			
フ ィ ル タ ー		合成繊維フィルター								
外 装	<本体>LH-WAR-C	亜鉛鉄板								
	<パネル>P-2100WAR-C	外枠: ABS <モデル> 6.4Y8.9/0.4								
ドレン配管サイズ (φmm)		外形32 (PVC管VP-25接続可)								
ドレンアップメカ		ドレン配管接続口高さ:本体下面より173mm (天井下面より最高配管位置600mm)								

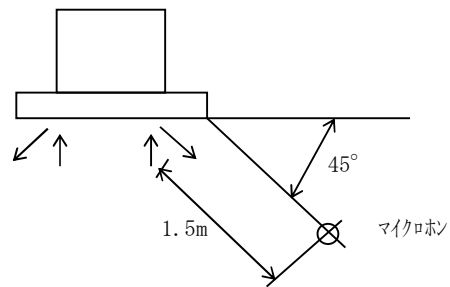
注 1. 上記値は、強ノッチ(风量調節)の特性値です。

2. 冷暖房能力の測定条件は、右表の通りです。

	ノッチ	入口水温(°C)	入口空気条件(°C)
冷 房	強	7.0	乾球温度 27.0 湿球温度 19.0
暖 房	強	60.0	乾球温度 20.0

3. 风量は、吹出口で風車式風速計にて測定した値を示します。

4. 騒音測定のマイクロホン位置は右図によります。暗騒音25dB以下の無響音室にてA特性で測定した値を示します。



5. 室内で運転した場合、騒音値は反響などで上記値よりも以下の値程度高くなります。

- 吸音効果の高い部屋: 3~7dB
- 普通の部屋: 6~10dB
- 吸音効果の低い部屋: 9~13dB

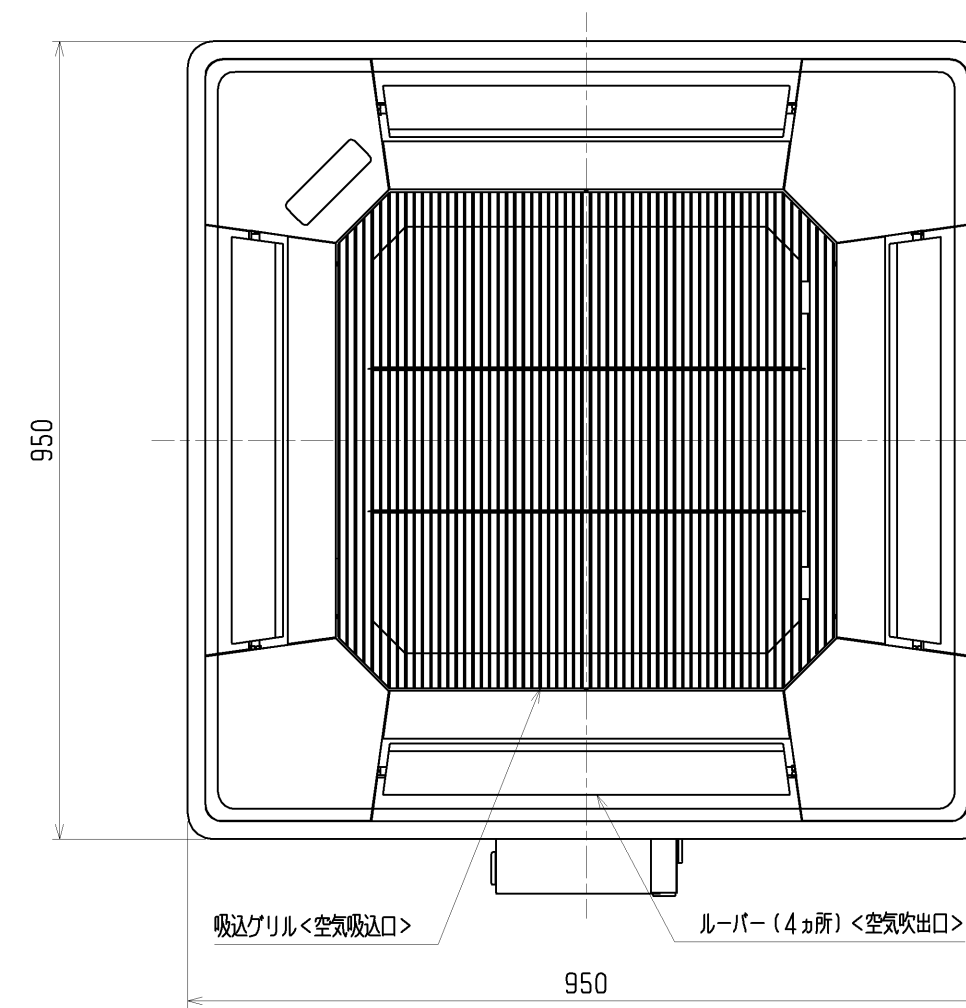
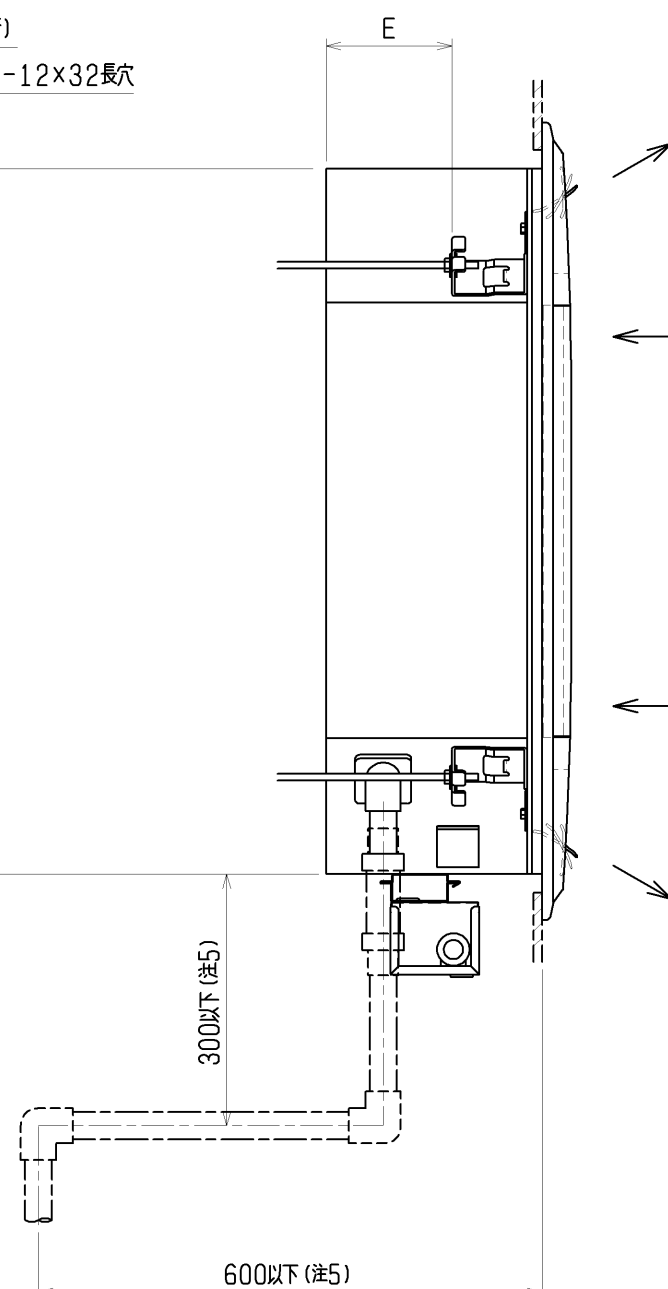
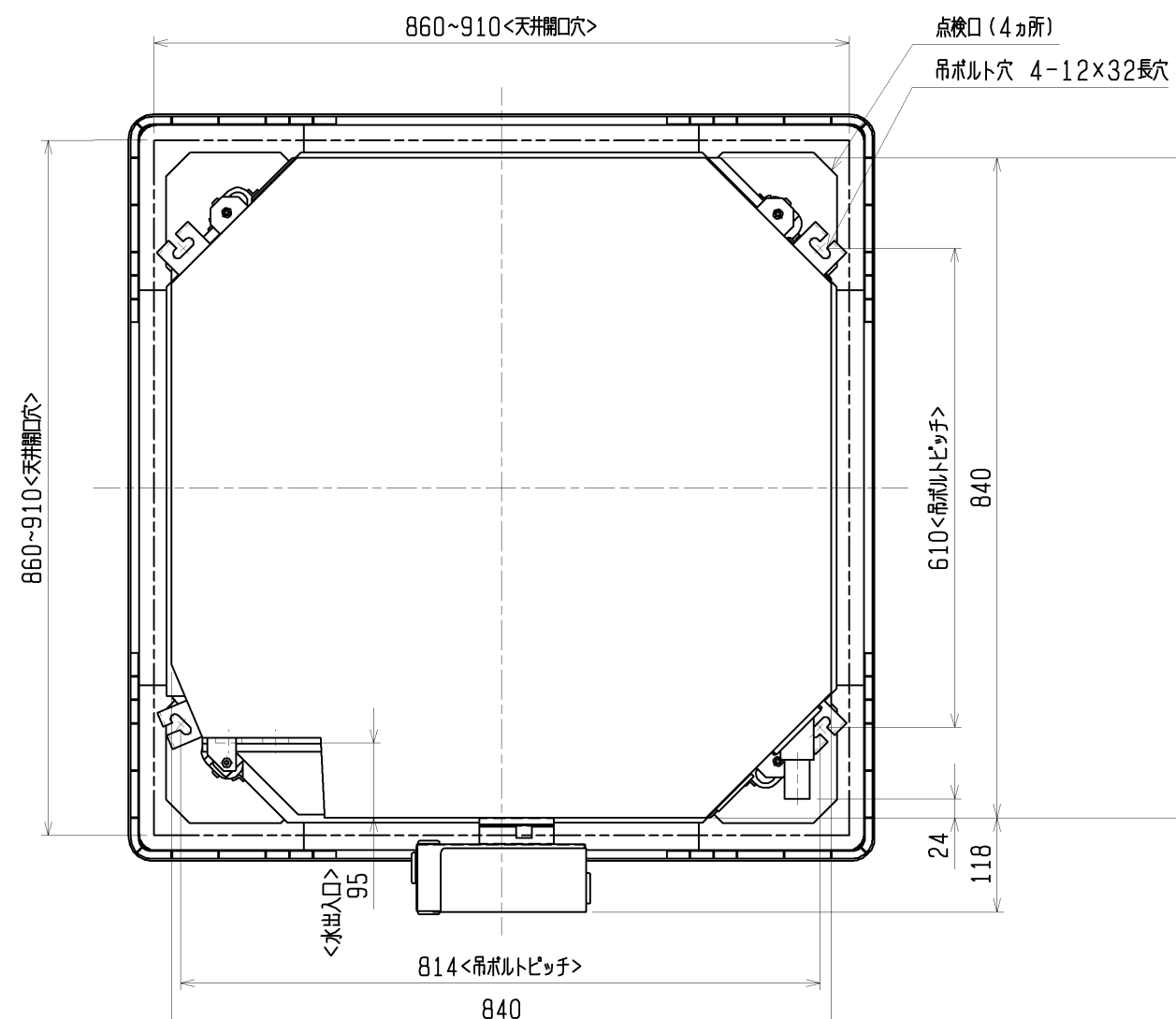
6. 水頭損失の測定は、水温10°Cで各機種定格水量を通水した場合の熱交換器出入口間の静圧差を測定した値を示します。ただし、バルブ、配管セット等の水頭損失は含まれません。

7. 配管には電動弁又は熱動弁を設置してください。送風を停止した際、冷水を通水したままにしますと、エントに着露し、水漏れや運転再開時の露飛びの原因になります。

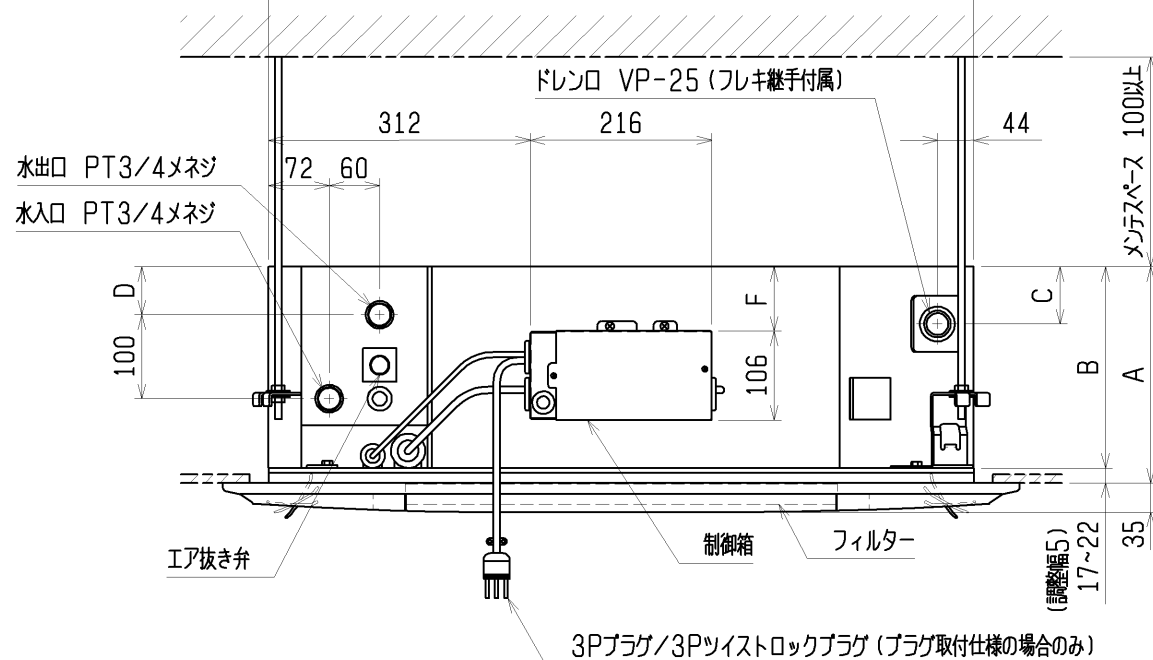
8. バルブ類の直前には、ストレーナー(40メッシュ以上)を設置し、配管内の異物を除去してください。

9. ドレンポンプ入力・電流値は定格入力・電流値に含まれています。

10. ドレンアップメカ作動時、騒音値が1.5dBアップします。



化粧パネル<別売品>



- 注1. ドレン配管はPVC管VP-25を使用してください。また、ドレン配管とドレン接続口の接続には必ず付属のフレキシブルホース (VP-25) をご利用ください。
- 注2. 吸込グリルは開閉方向を90° 変えることができます。
- 注3. 電気線並びに制御線の接続時には、電線に十分な余裕を持たせてください。
- 注4. 弊社付属電動弁の取付詳細については、別紙配管図を参照してください。
- 注5. ドレンアップの配管接続長さは本図によります。配管は必ず下り勾配とし断熱処理を施してください。
- 注6. 3Pプラグはパナソニック製WF7002、3Pツイストロックプラグは同社製WF6315です。
- 注7. 本図は改良のため、予告なく変更する場合があります。

・本体と化粧パネルの組合せ

本体	化粧パネル	変化寸法					
		A	B	C	D	E	F
LH-400・600・800WAR-C	P-2100WAR-C	258~263	241	68	58	151	78
LH-1000・1200・1400WAR-C		298~303	281	108	98	191	118

DIM. mm	作成日付 ISSUED	改定日付 REVISED	TITLE	DRW. NO.	REV.	PAGE
	11-02-17		四方向吹出力セット形リビングマスター 外形図 LH-WAR-C+P-2100WAR-C			
SCALE NTS	三菱電機冷熱応用システム株式会社			WKM94G981		1/1

ドレンアップメカ

適用機種

LH-WCR-D, LH-WCR-D-K, LH-WCR-E,
LH-WAR-B, LH-WAR-C, LH-WAR-B-K

3P・3PTプラグ仕様の場合



高性能フィルター仕様の場合



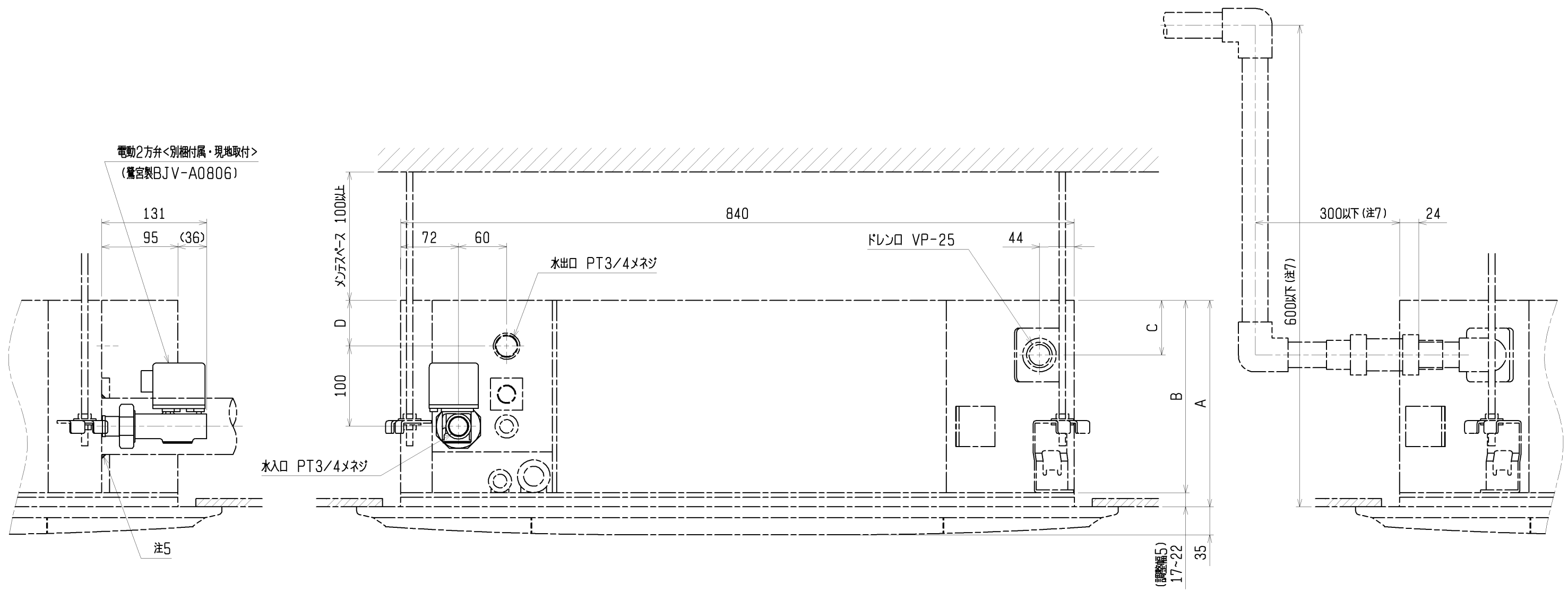
FCR-101Wのみ
風量調節スイッチ
(FCR-100W)
(FCR-101W)

異常出力(接点容量最大3A)

記号	名称
MF	送風機用電動機
C	コンデンサー
PL	表示灯(本体運転)
FSW1	フロートスイッチ(水位検知)
FSW2	フロートスイッチ(異常水位)
DP	ドレンポンプ
SW1	切換スイッチ
T	タイマー(残留運転)
F1・F2	ヒューズ<3A>
X1	補助継電器
X2	補助継電器(異常信号)
X3	補助継電器(異常信号)
X4	補助継電器
X5	補助継電器(異常信号)
X6	補助継電器(ドレンポンプ)
MV	電動2方弁
◎	端子台
CN1~CN3	コネクター

- アースは内線規程に基づいて施工してください。
- 破線部分は現地配線を示します。(弊社手配外)
- 風量調節スイッチは別売品です。
- 電源は端子台0-1に接続してください。誤配線しますと送風機用電動機が焼損します。(電源プラグが無い場合)
- 1400WCR-D形・1200WCR-E形は送風機用電動機が2台になります。
- 送風機用電動機リード線のダイダイ色は予備強ノッチ用です。高性能フィルター仕様以外は使用しないでください。
- 異常出力された場合は、異常の原因を取除き電源リセットを行ってください。(異常の保護装置を正常モードに戻すため。)
- 風量調節スイッチの表示灯は、ドレンポンプ異常時でも点灯します。
- ドレンアップメカ異常により、タンク内が満水になると出力される異常出力を設けています。本出力(端子7-8番周)を利用し、現地に警報回路を組んでください。
- 電源は絶対に切らないでください。(ドレンアップメカが異常時に作動しなくなります。)

DIM. mm	作成日付 ISSUED	改定日付 REVISED	TITLE
	09-04-10	16-03-17	ファンコイルユニット接続図
SCALE NTS	三菱電機冷熱応用システム株式会社		DRW.NO. W KM94D770
		REV. B	PAGE 1/1



- 注1. ドレン配管はPVC管VP-25を使用してください。また、ドレン配管とドレン接続口の接続には必ず付属のフレキシブルホース (VP-25) をご利用ください。
- 2. 本電動2方弁の最高使用圧力は0.98MPaです。
- 3. 本図は標準品リリングマスターの配管部詳細図です。現地の配管接続は本図に基づいて施工してください。(本体の設置などは外形図に基づいて施工してください。)
- 4. 配管部分は現地にて確実に防露を行ってください。
- 5. 防露材の端面は確実にコーキングしてください。(隙間ができませんと結露により水漏れの原因になります。)
- 6. 配管用の点検口を設けてください。
- 7. ドレンアップの配管接続長さは本図によります。ドレン配管は必ず下り勾配とし断熱処理を施してください。

・本体と化粧パネルの組合せ

形名		変化寸法			
本体	化粧パネル	A	B	C	D
LH-400・600・800WAR-C	P-2100WAR-C	258~263	241	68	58
LH-1000・1200・1400WAR-C		298~303	281	108	98

ドレンアップメカ+
電動2方弁(鷺宮)
<別梱付属・現地取付>

	作成日付 ISSUED	改定日付 REVISED	TITLE		
	11-02-17		四方向吹出力セット形リリングマスター 配管図 LH-WAR-C+P-2100WAR-C		
SCALE NTS	三菱電機冷熱応用システム株式会社		DRW. NO.	REV.	PAGE
			WKM94G982		1/1



- 注1. 取付ボックスは、JIS C 8340 1個用スイッチボックスカバー付を、ご使用ください。
 2. スイッチ端子への接続は、丸形圧着端子JST FV2-4(付属品 4個)を、ご使用ください。
 3. スイッチへの配線は、φ1.6又はφ2.0の単線を、ご使用ください。

	作成日付 ISSUED	改定日付 REVISED	TITLE		
DIM. mm	09-02-17	17-05-15	風量調節スイッチ FCR-100W		
SCALE NTS	三菱電機冷熱応用システム株式会社		DRW.NO. W KM94D708	REV. A	PAGE 1/1