

ファンコイルユニット仕様書

業務用
カセット形

記号		FCU-2	FCU-3	FCU-4	FCU-6	FCU-8	FCU-12	FCU-14	
形名		LH-WCR-D-K							
形番		200	300	400	600	800	1200	1400	
電源	電源電圧	単相100V							
	電源周波数	60Hz							
	入力 VA以下	70	85	110	150	190	230	280	
	耐電圧	AC1000V 1分間以上							
	絶縁抵抗	10MΩ以上(500Vメガ-)							
電動機	形式	単相コンデンサ誘導電動機							
送風機	形式	直径18cmシロコファン							
	風量 m³/h	366	510	660	1020	1320	2040	2280	
熱交換器	形式	プレートフィン付熱交換器(銅管, アルミフィン)							
	仕様	2管式(冷温水コイル)							
	最高使用圧力 MPa	0.98							
	内容積(冷/温水) cm³	430/430	430/430	530/530	770/770	1420/1420	1820/1820	2250/2250	
冷房	全熱 kW	1.76	2.42	3.33	4.76	6.66	8.58	10.46	
	顕熱 kW	1.46	2.03	2.71	3.94	5.43	6.93	8.44	
	入口空気温度 °C	乾球 28.0 湿球 19.5							
	冷水入口温度 °C	7.0							
	冷水量 L/min	2.8	4.2	5.7	8.6	11.4	14.2	17.1	
	水頭損失 kPa	4	7	6	7	6	8	9	
暖房	能力 kW	2.88	4.04	5.58	7.49	10.89	14.80	17.67	
	入口空気温度 °C	乾球 19.0							
	温水入口温度 °C	55.0							
	温水量 L/min	3.0	4.5	6.1	9.2	12.2	15.3	18.3	
	水頭損失 kPa	5	7	6	8	7	9	11	
エアフィル	仕様	合成繊維フィルタ							
	パネ	2方向吹出: P-WCR-DW-K, 1方向吹出: P-WCRS-DW-K(サビスハ [®] 初塗装仕上) 2方向吹出: P-WCR-DX-K, 1方向吹出: P-WCRS-DX-K(天井材組込用)							
騒音	A特性値 dB	40	42	43	44	45	46	47	
外装	本体	亜鉛鉄板							
	パネ	外枠: 樹脂<マネル0.70Y8.59/0.97近似色>, サビスハ [®] パネ[P-WCR(S)-DW-K]: 鋼板<マネル0.70Y8.59/0.97近似色>							
乾燥質量	本体 kg	17.8	17.8	20.0	24.0	33.0	40.0	53.0	
	パネ kg	6.7	6.7	7.5	9.0	10.0	11.5	14.0	
	合計 kg	24.5	24.5	27.5	33.0	43.0	51.5	67.0	
特記事項									

注意事項

◆300形～800形以外は、平成31年版公共建築工事標準仕様準拠品となります。◆

上記値は、強ノッチ(風量調節)の特性値です。

風量は、吹出口で風車式風速計にて測定した値を示します。

騒音測定のマイク位置は騒音測定位置図によります。

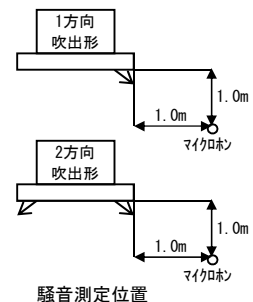
暗騒音の試験方法はJISA4008(8.12)によります。

水頭損失の測定は、水温10°Cで各機種 of 定格水量を通水した場合の熱交換器出入口間の静圧差を測定した値を示します。ただし、バルブ、配管等々の水頭損失は含まれません。

配管には電動弁を設置してください。送風を停止した際、冷水を通水したままにしますと、ユニットに着露し水漏れや運転再開時の露飛びの原因になります。

バルブ類の直前には、ストレーナ(40メッシュ以上)を設置し、配管内の異物を除去してください。

本仕様は改良のため予告なく変更する場合があります。





外気取入口詳細図

外気取入口は※印部のみ切断し、円盤を水平方向に回転させ
 取入量を調整してください。
 外気は塵埃処理した空気で、定格風量の30%までとしてください。
 本図は改良のため、予告なく変更する場合があります。

- ① 水入口 PT3/4メネジ
- ② 水出口 PT3/4メネジ
- ③ ドレン口 (フル接手付属) VP-20
- ④ 吊りボルト穴 4-14×30長穴
- ⑤ ロングライフフィルター
- ⑥ 外気取入口
- ⑦ エア抜きバルブ
- ⑧ 端子台
- ⑨ アース端子
- ⑩ 端子カバー

サービスパネル (塗装仕上)

パネル (別売品)

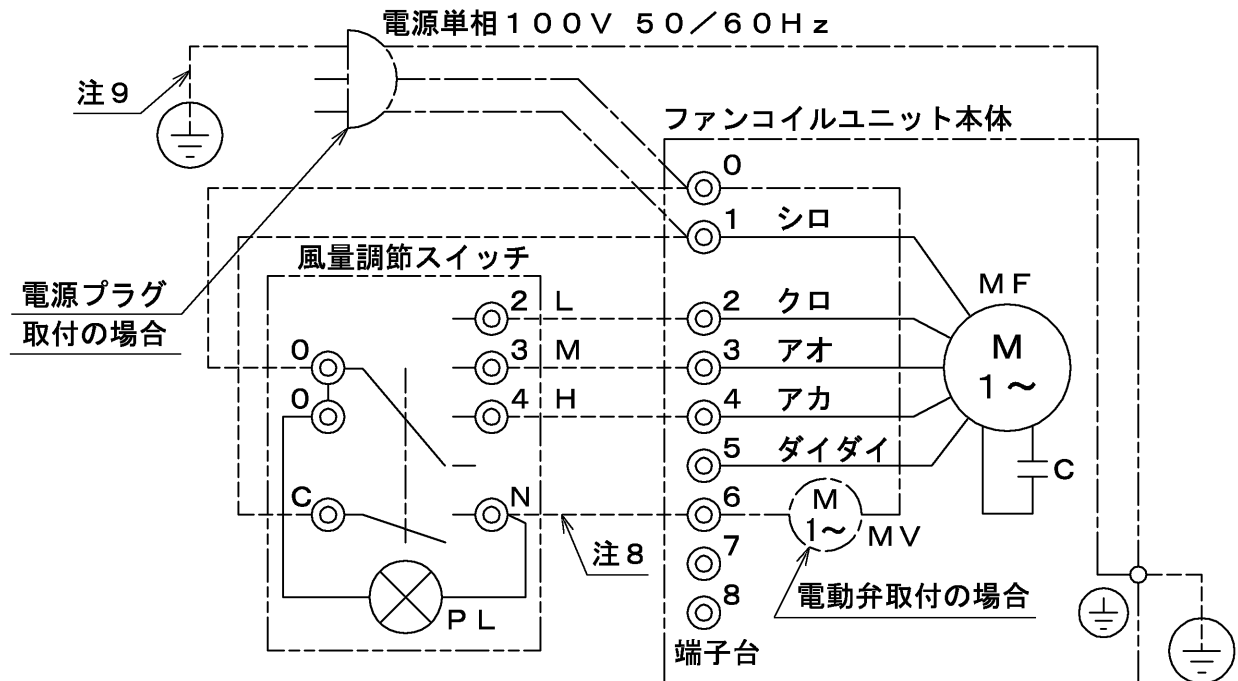
高性能フィルター (NBS65, 90, 95%) を組込む場合は
 本体上面より、天井面 (*1) が、447~459mmとなります。
 但し、本体下面位置 (*2) は85~97mm (スライド幅12mm)
 となります。

形名	A	B	C	D	E	F	G
LH-200WCR-D+P-230WCR-DW							
LH-200WCR-D-K+P-230WCR-DW-K	860	820	494	556	100	145	120
LH-300WCR-D+P-230WCR-DW							
LH-300WCR-D-K+P-230WCR-DW-K	860	820	494	556	100	145	120
LH-400WCR-D+P-400WCR-DW							
LH-400WCR-D-K+P-400WCR-DW-K	960	920	594	656	100	145	120
LH-600WCR-D+P-600WCR-DW							
LH-600WCR-D-K+P-600WCR-DW-K	1200	1160	834	896	417	145	120
LH-800WCR-D+P-800WCR-DW							
LH-800WCR-D-K+P-800WCR-DW-K	1500	1460	1134	1196	567	175	150
LH-1200WCR-D+P-1200WCR-DW							
LH-1200WCR-D-K+P-1200WCR-DW-K	1800	1760	1434	1496	717	175	150
LH-1400WCR-D+P-1400WCR-DW							
LH-1400WCR-D-K+P-1400WCR-DW-K	2120	2080	1754	1816	877	175	150

	作成日付 ISSUED	改定日付 REVISED	TITLE リビングマスター 外形図 カセット形 LH-WCR-D+P-WCR-DW LH-WCR-D-K+P-WCR-DW-K		
	09-02-17				
SCALE NTS	三菱電機冷熱応用システム株式会社		DRW. NO. WKM94G288	REV.	PAGE 1/1

適用機種

LH-WCR-D, LH-WCR-E, LH-WBR, LH-WAR-C,
LH-WHR, LH-WFRP, LH-WCR-D-K



記号	名称	記号	名称
MF	送風機用電動機	MV	電動弁
C	コンデンサー	PL	表示灯 (運転)

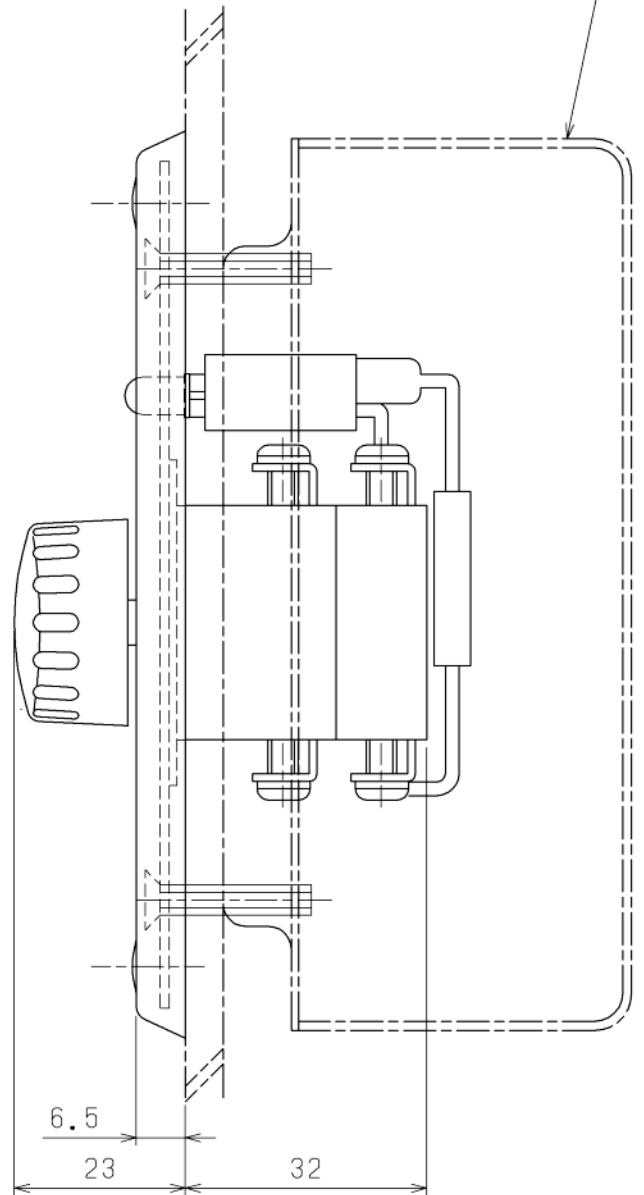
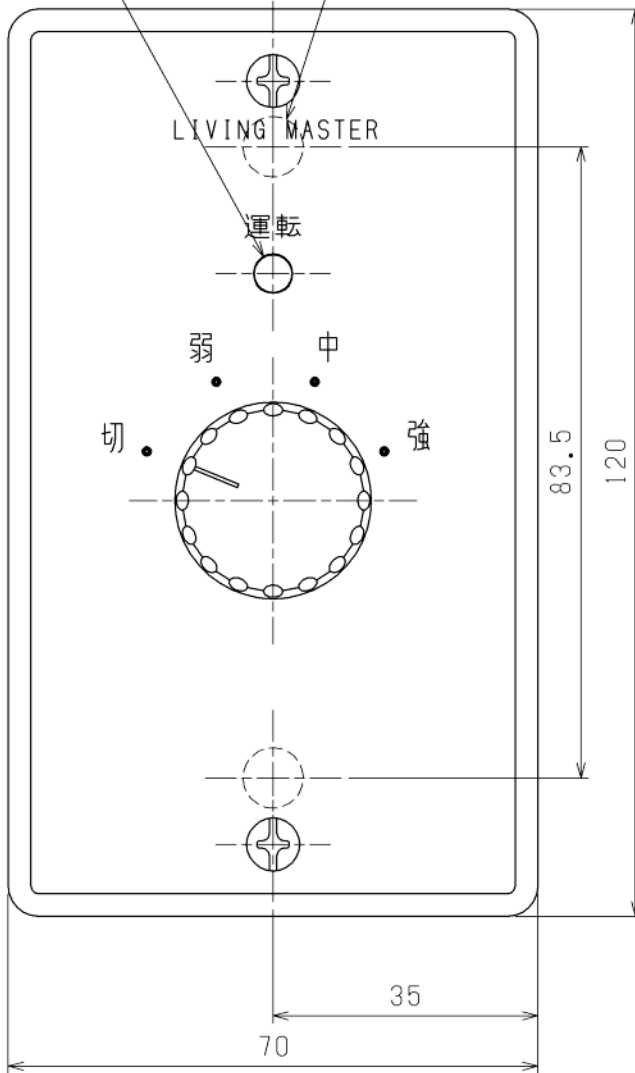
- 注1. アースは内線規程に基づいて施工してください。
 2. 破線部分は現地配線を示します。(弊社手配外)
 3. 1400WCR-D形、1200WCR-E形、1200WFRP形は送風機用電動機が2台になります。
 4. 风量調節スイッチは別売品です。
 5. 5番端子は予備強ノッチ用です。通常は使用しないでください。
 6. 一点鎖線は電動弁・3Pプラグ・3Pツイストロックプラグ仕様時の配線を示します。
 7. 電源は必ず端子台0-1に接続してください。誤配線しますと送風機用電動機が焼損します。(3Pプラグ・3Pツイストロックプラグ仕様時は電源接続済)
 8. 電動弁用電源線です。電動弁取付時のみ配線してください。
 9. 3Pプラグ・3Pツイストロックプラグ仕様時のアース線です。

作成日付 ISSUED	改定日付 REVISED	TITLE
16-03-17		ファンコイルユニット接続図
SCALE NTS	三菱電機冷熱応用システム株式会社	DRW.NO. WKM94F744
		REV. PAGE 1/1

1個用スイッチボックスカバー付
(JIS C 8340相当品)

運転表示灯
(赤)

スイッチ取付ネジ M4X20
(付属品 2個)



- 注1. 取付ボックスは、JIS C 8340 1個用スイッチボックスカバー付を、ご使用ください。
 2. スイッチ端子への接続は、丸形圧着端子JST FV2-4(付属品 5個)を、ご使用ください。
 3. スイッチへの配線は、φ1.6又はφ2.0の単線を、ご使用ください。

	作成日付 ISSUED	改定日付 REVISED	TITLE 風量調節スイッチ FCR-101W
DIM. mm	09-02-17	17-05-15	
SCALE NTS	三菱電機冷熱応用システム株式会社		DRW.NO. W KM94D709
			REV. A
			PAGE 1/1

標準仕様と平成31年版公共建築工事標準仕様との比較表

平成31年版公共建築工事標準仕様書		LH-WCR-D																																																																	
		公共建築工事標準仕様対応内容	標準品																																																																
一般事項	<p>(ア) カセット形ファンコイルユニットは、ケーシング内にコイル、風量分配ダクト、エアフィルター、ドレンパン、送風機、電動機等を納めたものとし、天井パネルを組合せた構造とする。</p> <p>(イ) カセット形ファンコイルユニットの形番別能力は、表 3.1.11 による。</p> <p>表 3.1.11 カセット形ファンコイルユニットの形番別能力</p> <table border="1"> <thead> <tr> <th rowspan="2">形番</th> <th rowspan="2">定格風量 m³/h</th> <th rowspan="2">騒音レベル dB(A)</th> <th colspan="2">冷房能力 kW</th> <th colspan="2">暖房能力 kW</th> <th colspan="2">水量 l/min</th> <th rowspan="2">コイル 損失 水頭 kPa</th> <th colspan="2">入力値 VA</th> </tr> <tr> <th>顕熱量</th> <th>全熱量</th> <th></th> <th></th> <th>冷房</th> <th>暖房</th> <th>50Hz</th> <th>60Hz</th> </tr> </thead> <tbody> <tr> <td>FQU-3</td> <td>480 以上 以下</td> <td>42</td> <td>1.57 以上 (1.80 以上)</td> <td>2.09 以上 (2.29 以上)</td> <td>3.09 以上 (3.34 以上)</td> <td>4.28 (7.5)</td> <td>4.59 (7.5)</td> <td>40 以下 (28 以下)</td> <td>75 以下</td> <td>85 以下</td> </tr> <tr> <td>FQU-4</td> <td>640 以上 以下</td> <td>43</td> <td>2.09 以上 (2.39 以上)</td> <td>2.79 以上 (3.05 以上)</td> <td>4.12 以上 (4.45 以上)</td> <td>5.71 (10)</td> <td>6.12 (10)</td> <td>45 以下 (31 以下)</td> <td>100 以下</td> <td>110 以下</td> </tr> <tr> <td>FQU-6</td> <td>960 以上 以下</td> <td>44</td> <td>3.15 以上 (3.59 以上)</td> <td>4.20 以上 (4.58 以上)</td> <td>6.19 以上 (6.69 以上)</td> <td>8.60 (15)</td> <td>9.21 (15)</td> <td>50 以下 (39 以下)</td> <td>130 以下</td> <td>150 以下</td> </tr> <tr> <td>FQU-8</td> <td>1280 以上 以下</td> <td>45</td> <td>4.19 以上 (4.79 以上)</td> <td>5.59 以上 (6.10 以上)</td> <td>8.26 以上 (8.91 以上)</td> <td>11.45 (20)</td> <td>12.27 (20)</td> <td>55 以下 (45 以下)</td> <td>170 以下</td> <td>190 以下</td> </tr> </tbody> </table> <p>注1. 定格風量の測定条件及び試験方法は、JIS A 4008 (ファンコイルユニット) の 8.1 の規定による。</p> <p>2. 騒音の試験方法は、JIS A 4008 (ファンコイルユニット) の附属書 G による。</p> <p>3. 冷房能力及び暖房能力の試験方法は、JIS A 4008 (ファンコイルユニット) の 8.3 の規定による。ただし、冷房時条件は、吸込空気 DB28°C (DB26°C)、RH45% (RH50%)、冷水入口温 7°C とし、暖房時条件は、吸込空気 DB19°C (DB22°C)、温水入口温度 55°C とする。</p> <p>4. 入力値は、効率改善用のコンデンサーを入れた場合には、効率改善後の数値でもよい。</p> <p>5. コイル損失水頭の試験方法は、JIS A 4008 (ファンコイルユニット) の 8.4 の規定による。なお、弁等の損失は含まないものとする。</p>	形番	定格風量 m ³ /h	騒音レベル dB(A)	冷房能力 kW		暖房能力 kW		水量 l/min		コイル 損失 水頭 kPa	入力値 VA		顕熱量	全熱量			冷房	暖房	50Hz	60Hz	FQU-3	480 以上 以下	42	1.57 以上 (1.80 以上)	2.09 以上 (2.29 以上)	3.09 以上 (3.34 以上)	4.28 (7.5)	4.59 (7.5)	40 以下 (28 以下)	75 以下	85 以下	FQU-4	640 以上 以下	43	2.09 以上 (2.39 以上)	2.79 以上 (3.05 以上)	4.12 以上 (4.45 以上)	5.71 (10)	6.12 (10)	45 以下 (31 以下)	100 以下	110 以下	FQU-6	960 以上 以下	44	3.15 以上 (3.59 以上)	4.20 以上 (4.58 以上)	6.19 以上 (6.69 以上)	8.60 (15)	9.21 (15)	50 以下 (39 以下)	130 以下	150 以下	FQU-8	1280 以上 以下	45	4.19 以上 (4.79 以上)	5.59 以上 (6.10 以上)	8.26 以上 (8.91 以上)	11.45 (20)	12.27 (20)	55 以下 (45 以下)	170 以下	190 以下	<p>(ア) 共通仕様書に同じ</p> <p>(イ) 共通仕様書に同じ 300~800 形以外は、平成 31 年度版公共建築工事標準仕様書準拠品となります。</p> <p>吐出風量の測定は風車式風速計にて測定する。</p>	同左
形番	定格風量 m ³ /h				騒音レベル dB(A)	冷房能力 kW		暖房能力 kW		水量 l/min		コイル 損失 水頭 kPa	入力値 VA																																																						
		顕熱量	全熱量				冷房	暖房	50Hz	60Hz																																																									
FQU-3	480 以上 以下	42	1.57 以上 (1.80 以上)	2.09 以上 (2.29 以上)	3.09 以上 (3.34 以上)	4.28 (7.5)	4.59 (7.5)	40 以下 (28 以下)	75 以下	85 以下																																																									
FQU-4	640 以上 以下	43	2.09 以上 (2.39 以上)	2.79 以上 (3.05 以上)	4.12 以上 (4.45 以上)	5.71 (10)	6.12 (10)	45 以下 (31 以下)	100 以下	110 以下																																																									
FQU-6	960 以上 以下	44	3.15 以上 (3.59 以上)	4.20 以上 (4.58 以上)	6.19 以上 (6.69 以上)	8.60 (15)	9.21 (15)	50 以下 (39 以下)	130 以下	150 以下																																																									
FQU-8	1280 以上 以下	45	4.19 以上 (4.79 以上)	5.59 以上 (6.10 以上)	8.26 以上 (8.91 以上)	11.45 (20)	12.27 (20)	55 以下 (45 以下)	170 以下	190 以下																																																									
ケーシング	ケーシングは、配管の接続、保守点検及び清掃ができる構造とし、材質は、厚さ 0.6mm 以上の防錆処理を施した鋼板 (溶融アルミニウム-亜鉛鉄板等を含む) とする。また、ケーシングの調和空気に触れる内面は、保温を施したものとする。	共通仕様書に同じ 外装は亜鉛鉄板 横フレーム 1.0mm 前板 0.8mm 背板 0.8mm	同左																																																																
コイル	<p>(ア) フィン形状は、フラット形、ウェーブ形、スリット形又はルーバー形のプレートフィンとする。</p> <p>(イ) フィンの材質は、アルミニウム板又はアルミニウム箔とし、AL 成分 99% 以上のもので、表面にアクリル系、エポキシ系樹脂被膜等による耐食表面処理を施したものとする。</p> <p>(ウ) 管の材質は、JIS H 3300 (鋼及び鋼合金の継目無管) の C1100、C1201 又は C1220 による厚さ 0.35mm 以上のものとする。</p> <p>(エ) コイルには、手動エア抜弁 (青銅製) を設ける。</p>	<p>(ア) フィン形状:ルーバー形</p> <p>(イ) フィン: JIS H4000 A1050P-H22 AL 成分 99% 以上 表面処理: 7エポキシ系樹脂塗装</p> <p>(ウ) 管: JIS H3300 の C1220T-0 厚さ: 0.35mm 以上</p> <p>(エ) 手動エア抜弁付 (青銅製)</p>	同左																																																																
風量分配ダクト	風量分配ダクトは、各方向の風量が、ほぼ同量に分配可能な構造とする。また、材質は、結露防止措置を施した亜鉛鉄板、自己消火性のポリスチレンフォーム等とする。	自己消火性ポリスチレンフォーム	同左																																																																
天井パネル	天井パネルは、吹出部、吸込部、点検パネル等を有し、吹出口は、気流方向の調節ができる構造とする。また、材質は、鋼板、アルミニウム板又は合成樹脂板とする。なお、フィルター交換時等に点検パネルを取外す構造の場合は、脱落しない構造とする。	<p><取付枠> 鋼板製</p> <p><取付枠以外> 樹脂製 (但し点検パネルは鋼板製 0.6mm)</p> <p>吹出部は気流方向調整可能</p>	同左																																																																
エアフィルター	製造者の標準仕様とする。	ろ材: PP 非溶剤フィルター 枠: ABS樹脂	同左																																																																
ドレンパン	ドレンパンは、排水勾配を有し、下流側に呼び径 20 以上の排水管接続口を設けたものとする。材質は、鋼板 (亜鉛鉄板等を含む)、ステンレス鋼板 (SUS 304 又は SUS443J1) 又は合成樹脂板とし、鋼板の場合は、内面にエポキシ樹脂塗装又はポリエステル樹脂粉末塗装による防錆処理を施したものとする。また、ドレンパンの外表面は、保温を施したものとする。なお、サブドレンパンの適用は、特記による。	<p><メインドレンパン> 材質: SUS304 CP-2B 厚さ 0.6mm 勾配: 両端で 12mm 断熱材: 難燃性ポリウレタンフォーム 着脱可能</p> <p><サブドレンパン> 材質: AES樹脂 ドレン口: VP-20</p>	同左																																																																
送風機	羽根形状は、多翼形又は後向き羽根形とし、操作スイッチにより、連続可変又は 3 段階に風量調節ができる構造とする。	シロッコファン (多翼形) 材質: ポリプロピレン樹脂 風量調節: 3段階<OFF-L-M-H>	同左																																																																
電動機	製造者の標準仕様とする。	単相誘導電動機	同左																																																																
保温	<p>(ア) ケーシング内面に使用する保温材は、JIS A 9504 (人造鉱物繊維保温材) のグラスウール保温板 (40K 以上) とし、ガラス繊維の飛散防止のため、難燃性の材料で表面処理を施したものとする。ただし、部分的に施工困難な箇所は、他の断熱材を使用してもよい。</p> <p>なお、保温厚さは、JIS A 4008 (ファンコイルユニット) に規定された露付き試験に合格したものとする。</p> <p>(イ) ドレンパンの外面に使用する保温材は、難燃性又は不燃性を有した保温材とする。</p>	<p>(ア) JIS A9504 による グラスウール保温板 2号 40K 表面処理: 不燃材コーティング ・ポリエチレンフォーム ・難燃性ウレタンフォーム</p> <p>(イ) 難燃性ポリウレタンフォーム</p>	ポリエチレンフォーム 難燃性ウレタンフォーム																																																																
付属品等	<p>(ア) 運転表示灯、操作スイッチ (床置形は配線共) 一式</p> <p>(イ) ドレンパン用目皿 (天井吊り形の場合は除く) 1個</p> <p>(ウ) 床置露出形は、電源用コード (約 1.5m) 及び接地極付ロック式プラグ、その他は電源用端子台 一式</p> <p>(エ) ボール弁、接続管 (床置形及びローボーイ形の露出形に限る) 一式</p> <p>(オ) 銘板 一式</p>	<p>(ア) 運転表示灯付操作スイッチ (別売品) 一式</p> <p>(イ) ー</p> <p>(ウ) 端子台 一式</p> <p>(エ) ー</p> <p>(オ) 銘板 一式 (公共建築工事標準仕様銘板)</p>	<p>(ア) 操作スイッチ (別売品) 一式</p> <p>(イ) ー</p> <p>(ウ) 端子台 一式</p> <p>(エ) ー</p> <p>(オ) 銘板 一式 (標準仕様銘板)</p>																																																																

平成31年版公共建築工事標準仕様の対応について

1. 公共建築工事標準仕様書(平成31年版)から下記項目が追加されました。

※公共建築工事標準仕様書(平成28年版)との相違点は下記の通りです。

『公共建築工事標準仕様書(機械設備工事編)平成31年版』

1. 7. 3 ファンコイルユニット

1. 7. 3. 1 一般事項

(オ)床置形及びローボーイ形の露出形は、ケーシング内にボール弁及び流量調整弁又は定流量弁並びに接続管(銅管又は可とう性のあるステンレス管とし製造者の標準仕様とする。)を収めた構造とする。

なお、流量調整弁又は定流量弁等の適用は特記による。

1. 7. 3. 10 付属品等

(エ)ボール弁、接続管(床置形及びローボーイ形の露出形に限る。) 一式

2. 見積り方法について

1項の追加内容に伴い、見積り方法は下表の通りとなります。

※本体は、公共建築工事標準仕様書(平成31年版)でお見積り頂き、付属品の有無により下表の通りに追加見積りを行ってください。

機種	LV-WFE-C3	LV-WFR-C LH-WFE-C2 LH-WFR-E	LH-WCR-D	LV-WLFE-C LV-WLFR-C
ボールバルブ	追加見積が必要	機器表機器表特記により見積判断要		
フレキシブルチューブ	追加見積が必要	機器表機器表特記により見積判断要		
定流量弁	機器表機器表特記により見積判断要			
流量調整弁	機器表機器表特記により見積判断要			

3. 機種別対応仕様について

機種 仕様	LV-WFE-C3	LV-WFR-C LH-WFE-C2 LH-WFR-E	LH-WCR-D	LV-WLFE-C LV-WLFR-C
平成31年版	300～800形	300～800形	300～800形	対応致しません。
平成31年版準拠品	150・200・1200形	150・200・1200形	200・1200・1400形	
平成28年版	今後、平成31年版に移行します。			200～800形

※150・200・1200WFシリーズ、200・1200・1400WCRシリーズについては、仕様書に『平成31年版公共建築工事標準仕様準拠品』と表記致します。