

ファンコイルユニット仕様書

業務用
カセット形

記号									
形名		LH-WCR-E							
形番		200	300	400	600	800	1200		
電源	電源電圧	単相100V							
	電源周波数	50/60Hz							
	入力 W	62/74	65/80	113/145	167/199	173/212	223/268		
	電流 A	0.63/0.74	0.67/0.82	1.18/1.47	1.86/2.12	1.93/2.26	2.34/2.73		
	起動電流	定格電流値の200%以下							
	耐電圧	AC1000V 1分間以上							
	絶縁抵抗	10MΩ以上(500V ϕ -)							
電動機	形式	単相コンデンサ誘導電動機							
送風機	形式	直径18cmシロコファン							
	風量 m ³ /min	5.4	7.4	12.0	16.6	18.7	25.6		
熱交換器	形式	プレートフィン付熱交換器(銅管, アルミフィン)							
	仕様	4管式(冷水/温水コイル)							
	最高使用圧力 MPa	0.98							
	内容積(冷/温水) cm ³	470/150	560/190	810/270	1120/370	1420/470	1810/600		
冷房	全熱 kW	1.23	1.79	3.12	3.92	5.20	6.37		
	顕熱 kW	1.17	1.73	2.82	3.37	4.37	5.89		
	入口空気温度 °C	乾球 27.0				湿球 19.0			
	冷水入口温度 °C	7.0							
	冷水量 L/min	2.2	3.2	5.6	7.0	9.3	11.4		
暖房	水頭損失 kPa	2.8	7.4	31.4	21.0	39.7	31.5		
	能力 kW	2.05	2.86	4.86	6.39	7.51	10.27		
	入口空気温度 °C	乾球 20.0							
	温水入口温度 °C	60.0							
	温水量 L/min	2.2	3.2	5.6	7.0	7.4	10.3		
	水頭損失 kPa	0.9	2.4	10.3	18.5	23.4	16.8		
エアフィル	仕様	合成繊維フィルター							
パネ	形名	2方向吹出: P-WCR-EW, 1方向吹出: P-WCRS-EW(サビスパネル塗装仕上) 2方向吹出: P-WCR-EX, 1方向吹出: P-WCRS-EX(天井材組込用)							
騒音	A特性値 dB	39	38	43	43	42	44		
外装	本体	亜鉛鉄板							
	パネ	外枠: 樹脂<マンセル0.70Y8.59/0.97近似色>, サビスパネル[P-WCR(S)-EW]: 鋼板<マンセル0.70Y8.59/0.97近似色>							
乾燥質量	本体 kg	18.8	21.5	26.0	33.0	40.0	53.0		
	パネ kg	6.7	7.5	9.0	10.0	11.5	14.0		
	合計 kg	25.5	29.0	35.0	43.0	51.5	67.0		
特記事項									

注意事項

上記値は、強ノッチ(風量調節)の特性値です。

風量は、吹出口で風車式風速計にて測定した値を示します。

騒音測定のマイク位置は騒音測定位置図によります。

暗騒音25dB以下の無響音室にてA特性で測定した値を示します。

室内で運転した場合、騒音値は反響などで上記値よりも以下の値程度高くなります。

吸音効果の高い部屋: 3~7dB

普通の部屋: 6~10dB

吸音効果の低い部屋: 9~13dB

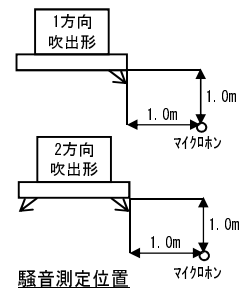
水頭損失の測定は、水温10°Cで各機種定格水量を通水した場合の熱交換器出入口間の静圧差を測定した値を示します。ただし、バルブ、配管等々の水頭損失は含まれません。

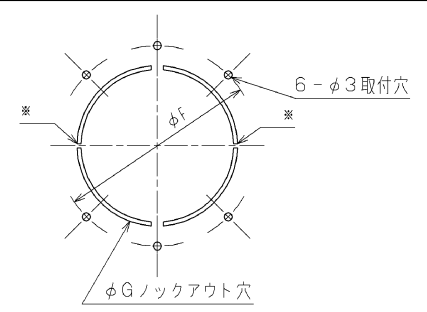
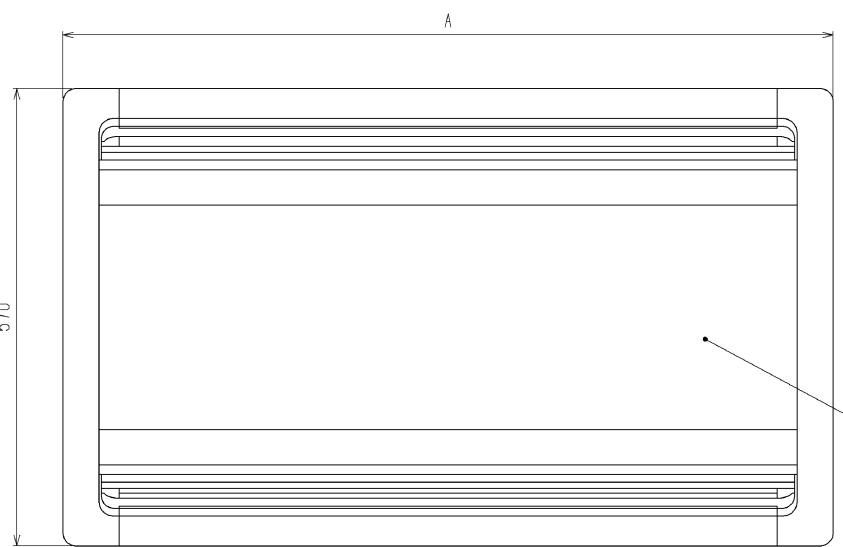
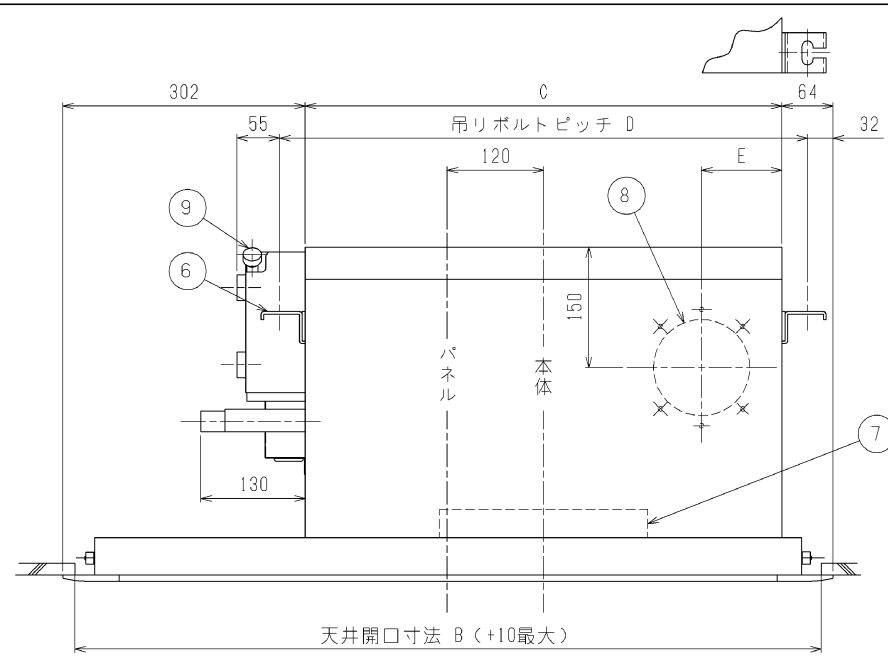
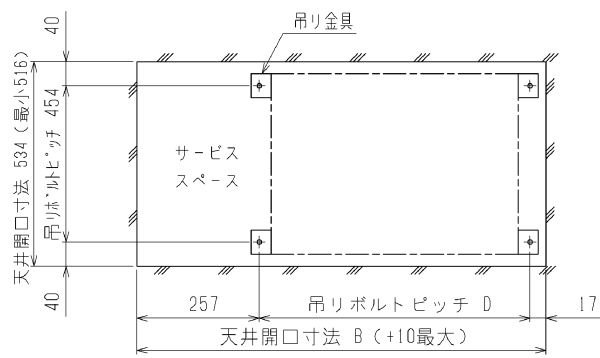
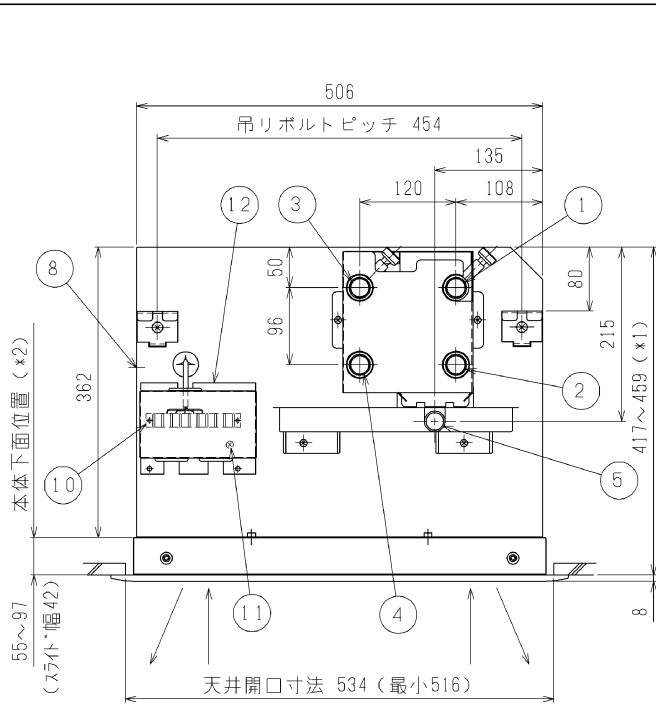
配管には電動弁を設置してください。送風を停止した際、冷水を通水したままにしますと、ユニットに

着露し水漏れや運転再開時の露飛びの原因になります。

バルブ類の直前には、ストレーナ(40メッシュ以上)を設置し、配管内の異物を除去してください。

本仕様は改良のため予告なく変更する場合があります。





外気取入口詳細図

外気取入口は※印部のみ切断し、円盤を水平方向に回転させ取入量を調整してください。
 外気は塵埃処理した空気で、定格風量の30%までとしてください。
 本図は改良のため、予告なく変更する場合があります。

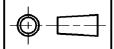
- ① 暖房水出口 PT3/4メネジ
- ② 暖房水入口 PT3/4メネジ
- ③ 冷房水出口 PT3/4メネジ
- ④ 冷房水入口 PT3/4メネジ
- ⑤ ドレン口 (フレキ接手付属) VP-20
- ⑥ 吊りボルト穴 4-14×30長穴
- ⑦ ロングライフフィルター
- ⑧ 外気取入口
- ⑨ エア抜きバルブ
- ⑩ 端子台
- ⑪ アース端子
- ⑫ 端子カバー

パネル (別売品)

高性能フィルター (NBS65, 90, 95%) を組込む場合は
 本体上面より、天井面 (*1) が、447~459mm となります。
 但し、本体下面位置 (*2) は85~97mm (スライド幅12mm)
 となります。

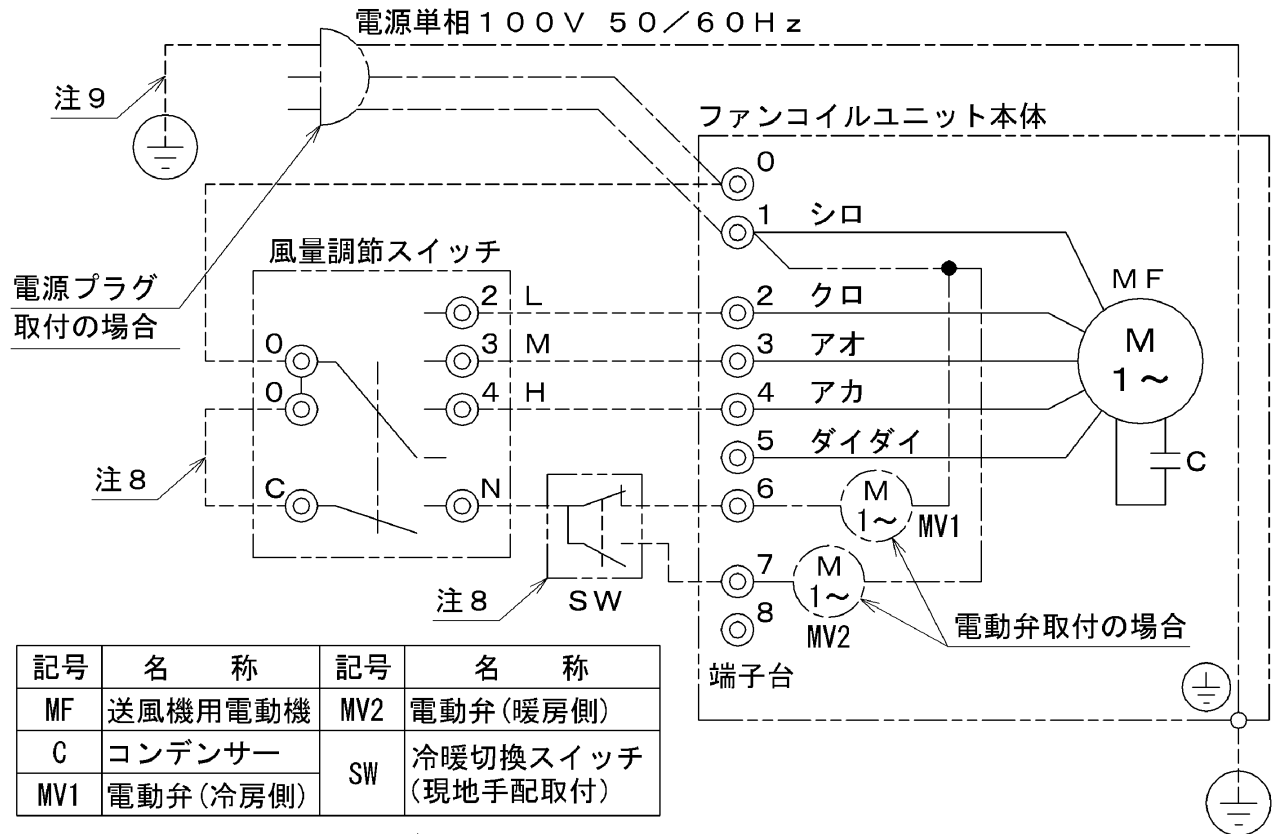
形名	A	B	C	D	E	F	G
LH-200WCR-E+P-200WCR-EW	860	820	494	556	100	145	120
LH-300WCR-E+P-300WCR-EW	960	920	594	656	100	145	120
LH-400WCR-E+P-400WCR-EW	1200	1160	834	896	417	145	120
LH-600WCR-E+P-600WCR-EW	1500	1460	1134	1196	567	175	150
LH-800WCR-E+P-800WCR-EW	1800	1760	1434	1496	717	175	150
LH-1200WCR-E+P-1200WCR-EW	2120	2080	1754	1816	877	175	150

4管式熱交換器
 ダブルコイル熱交換器

 作成日付 ISSUED 16-03-18	改定日付 REVISED	TITLE ファンコイルユニット 外形図 カセット形 LH-WCR-E+P-WCR-EW	DRW.NO.	REV.	PAGE
			W KM94R296		1/1

三菱電機冷熱応用システム株式会社

適用機種
 LH-WCR-D, LH-WCR-E, LH-WBR,
 LH-WAR-C, LH-WFRP, LH-WCR-D-K



- 注1. アースは内線規程に基づいて施工してください。
 2. 破線部分は現地配線を示します。(弊社手配外)
 3. 1400WCR-D形、1200WCR-E形、1200WFRP形は送風機用電動機が2台になります。
 4. 風量調節スイッチは別売品です。
 5. 5番端子は予備強ノッチ用です。通常は使用しないでください。
 6. 一点鎖線は電動弁・3Pプラグ・3Pツイストロックプラグ仕様時の配線を示します。
 7. 電源は必ず端子台0-1に接続してください。誤配線しますと送風機用電動機が焼損します。(3Pプラグ・3Pツイストロックプラグ仕様時は電源接続済)
 8. 電動弁用電源線および切換スイッチです。電動弁取付時のみ配線してください。
 9. 3Pプラグ・3Pツイストロックプラグ仕様時のアース線です。

	作成日付 ISSUED	改定日付 REVISED	TITLE
DIM. mm	16-03-17		ファンコイルユニット接続図
SCALE NTS	三菱電機冷熱応用システム株式会社		DRW.NO. W KM94F746
		REV.	PAGE 1/1



- 注1. 取付ボックスは、JIS C 8340 1個用スイッチボックスカバー付を、ご使用ください。
 2. スイッチ端子への接続は、丸形圧着端子JST FV2-4(付属品 4個)を、ご使用ください。
 3. スイッチへの配線は、 $\phi 1.6$ 又は $\phi 2.0$ の単線を、ご使用ください。

	作成日付 ISSUED	改定日付 REVISED	TITLE		
DIM. mm	09-02-17	17-05-15	風量調節スイッチ FCR-100W		
SCALE NTS	三菱電機冷熱応用システム株式会社		DRW.NO. W KM94D708	REV. A	PAGE 1/1