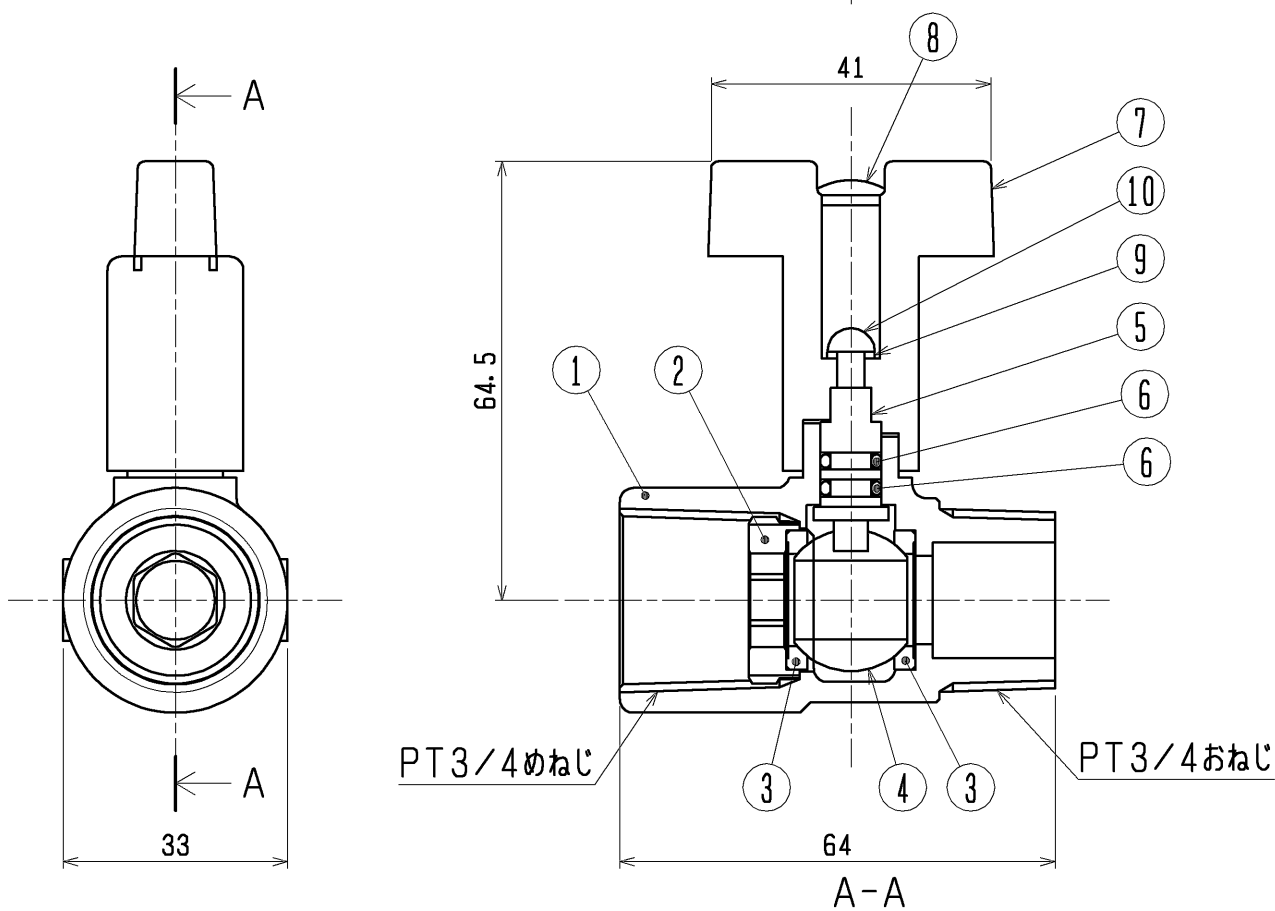
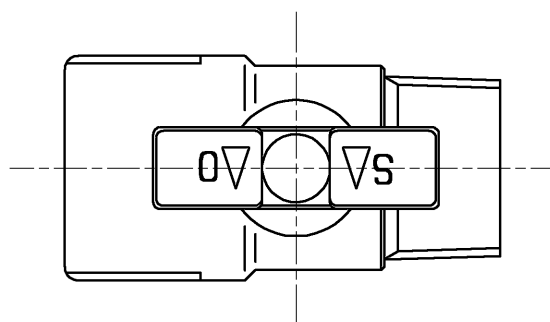


品番	部品名	材料	個数	備考
①	本体	CAC408 (RB-8)	1	
②	シート押さえ	Cdレス脱亜鉛黄銅棒	1	
③	シート	PTFE	2	
④	ボール	Cdレス脱亜鉛黄銅棒	1	Ni-Crメッキ
⑤	ボールステム	SUS303	1	
⑥	Oリング	EPDM	2	P6
⑦	ハンドル	ABS	1	黒色
⑧	ハンドルキャップ	ABS	1	黒色
⑨	ワッシャ	SUS304	1	
⑩	ビス	SUSXM7	1	M4ねじ

■仕様

最高使用圧力	0.98MPa
使用温度範囲	2℃~90℃



		作成日付 ISSUED	改定日付 REVISED	TITLE
DIM.	mm	11-05-19		ボールバルブ
SCALE	NTS	三菱電機冷熱応用システム株式会社		DRW. NO. WKM94F091 REV. PAGE 1/1