

リビングマスター LH-WCR-D 仕様書

系 統									
仕 様 / 形 名		200	300	400	600	800	1200	1400	
形 名	熱 交 換 器	プレートフィン付熱交換器(銅管,アルフィン) 最高使用圧力 0.98MPa							
	電 動 機	単相コンデンサ誘導電動機							
	送 風 機	直径18cmシロココファン							
定 格	電 動 機 定 格	連 続							
	電 源	単相 100V 50/60Hz							
格 入	電 流 (A)	50Hz	0.96	1.02	1.08	1.33	1.61	2.29	2.74
		60Hz	0.98	1.09	1.14	1.49	1.84	2.65	3.10
	力 (W)	50Hz	75	82	85	113	134	211	244
		60Hz	80	92	95	131	160	247	284
特 性	冷 房 全 熱 (kW)	1.95	2.61	3.58	5.05	7.17	9.33	11.40	
	冷 房 顕 熱 (kW)	1.58	2.16	2.88	4.13	5.77	7.40	9.05	
	暖 房 能 力 (kW)	3.47	4.80	6.65	8.84	12.97	17.69	21.18	
	水 量 (l/min)	5.6	7.5	10.3	14.5	20.6	26.8	32.8	
	風 量 (m ³ /min)	6.1	8.5	11.0	17.0	22.0	34.0	38.0	
	水 頭 損 失 (kPa)	11.1	16.8	14.6	16.5	16.3	21.6	27.2	
	騒 音 (dB)	32	35	35	39	39	41	43	
性	起 動 電 流 (%)	定格電流値の200%以下							
	耐 電 圧	AC1000V 1分間以上							
	絶 縁 抵 抗	10MΩ以上 (500Vメガー)							
乾 燥 質 量	本 体 (kg)	23.8	23.8	26.0	30.0	39.0	46.0	59.0	
	パ ネ ル (kg)	6.7	6.7	7.5	9.0	10.0	11.5	14.0	
	合 計 (kg)	30.5	30.5	33.5	39.0	49.0	57.5	73.0	
熱交換器内容積 (cm ³)		430	430	530	770	1420	1820	2250	
フ ィ ル タ ー		合成繊維フィルター							
別 売	P-WCR-DW P-WCRS-DW	フラットパネル <サービスパネル塗装仕上 0.70Y 8.59/0.97>						フリーフロー	
パネ	P-WCR-DX P-WCRS-DX	フラットパネル <天井材組込み用>						フリーフロー	
ドレン配管サイズ (φmm)		外形32 (PVC管 VP-25接続可)							
ドレンアップメカ		ドレンアップ高さ本体下面から337mm (最高550mm)							

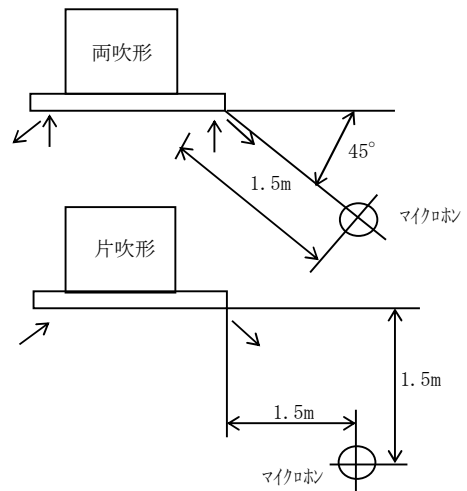
注 1. 上記値は、強ノッチ(风量調節)の特性値です。

2. 冷暖房能力の測定条件は、右表の通りです。

		ノッチ	入口水温(°C)	入口空気条件(°C)	
冷 房	強	7	7	乾球温度 27	湿球温度 19
	暖 房	強	60	乾球温度 20	

3. 风量は、吹出口で風車式風速計にて測定した値を示します。

4. 騒音測定のマイクロホン位置は右図によります。暗騒音25dB以下の無響音室にてA特性で測定した値を示します。



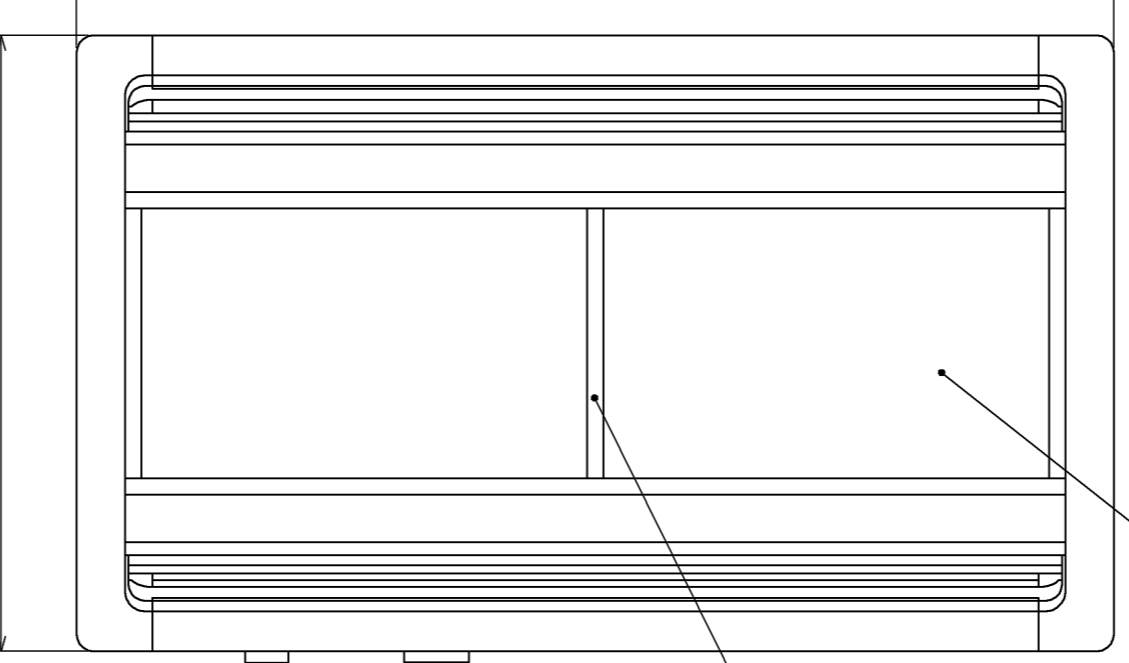
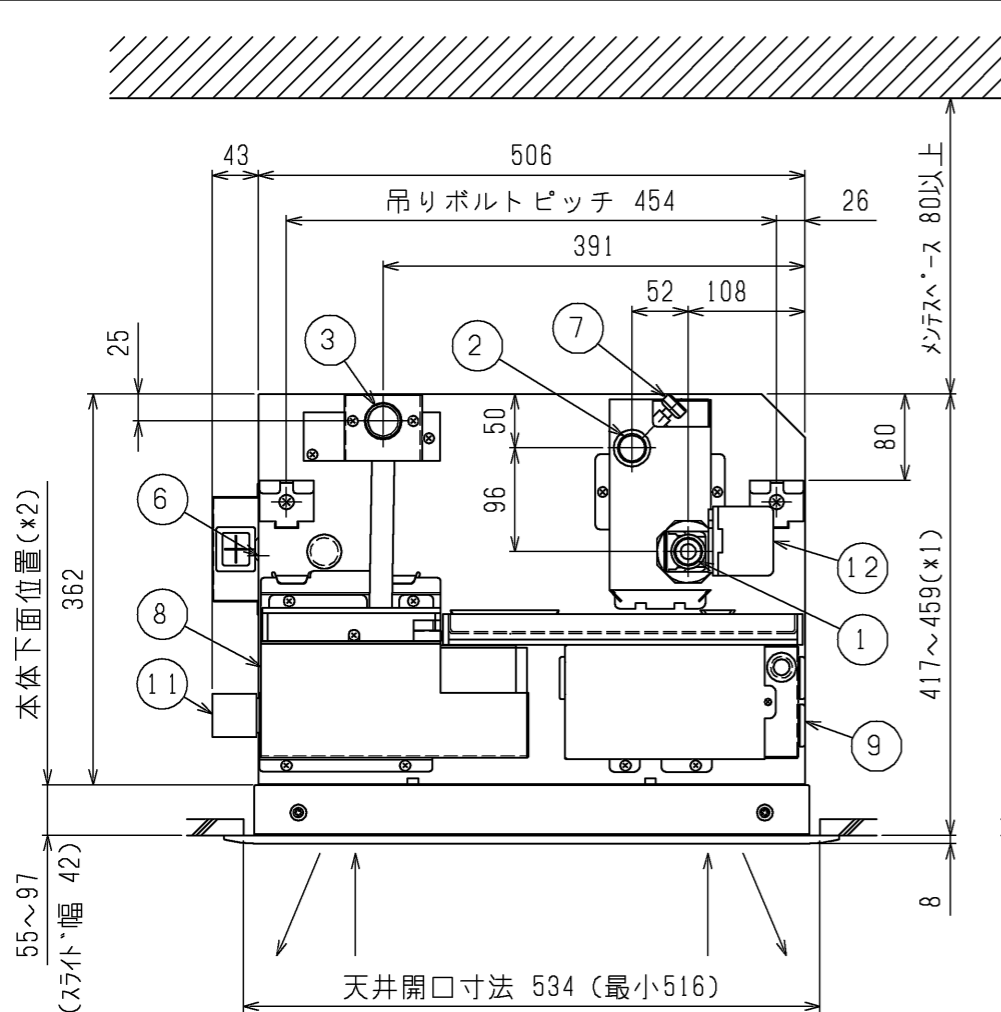
5. 水頭損失の測定は、水温10°Cで各機種種の定格水量を通水した場合の熱交換器出入口間の静圧差を測定した値を示します。ただし、バルブ、配管セット等の水頭損失は含まれません。

6. ドレンアップメカ作動時、騒音値が1.5dBアップします。

7. ドレンポンプ入力・電流値は、定格入力・電流値に含まれています。

8. 配管には電動弁又は熱動弁を設置してください。送風を停止した際、冷水を通水したままにしますと、エレットに着露し、水漏れや運転再開時の露飛びの原因になります。

9. バルブ類の直前には、ストレーナー(40メッシュ以上)を設置し、配管内の異物を除去してください。



外気取入口詳細図

外気取入口は※印部のみ切断し、円盤を水平方向に回転させ取入量を調整してください。
 外気は塵埃処理した空気、定格風量の30%までとしてください。
 本図は改良のため、予告なく変更する場合があります。



- 注1. ドレンアップの配管接続長さは上図によります。
 2. 電動弁の最高使用圧力は0.98MPaです。
 3. 電動弁の最大許容圧力差は0.2MPaです。

- | | |
|--------------------|------------|
| ① 水入口 PT3/4メネジ | ⑦ エア抜きバルブ |
| ② 水出口 PT3/4メネジ | ⑧ ドレンアップメカ |
| ③ ドレン口 VP-25 | ⑨ 制御箱 |
| ④ 吊りボルト穴 4-14×30長穴 | ⑩ アース端子 |
| ⑤ ロングライフフィルター | ⑪ 水抜栓 |
| ⑥ 外気取入口 | ⑫ 電動2方弁 |

サービスパネル (天井材組込用)

高性能フィルター (NBS65, 90, 95%) を組込む場合は本体上面より、天井面 (*1) が、447~459mmとなります。但し、本体下面位置 (*2) は85~97mm (スライド幅12mm) となります。

形名	A	B	C	D	E	F	G
LH-200WCR-D+P-230WCR-DX LH-200WCR-D-K+P-230WCR-DX-K	860	820	494	556	100	145	120
LH-300WCR-D+P-230WCR-DX LH-300WCR-D-K+P-230WCR-DX-K	860	820	494	556	100	145	120
LH-400WCR-D+P-400WCR-DX LH-400WCR-D-K+P-400WCR-DX-K	960	920	594	656	100	145	120
LH-600WCR-D+P-600WCR-DX LH-600WCR-D-K+P-600WCR-DX-K	1200	1160	834	896	417	145	120
LH-800WCR-D+P-800WCR-DX LH-800WCR-D-K+P-800WCR-DX-K	1500	1460	1134	1196	567	175	150
LH-1200WCR-D+P-1200WCR-DX LH-1200WCR-D-K+P-1200WCR-DX-K	1800	1760	1434	1496	717	175	150
LH-1400WCR-D+P-1400WCR-DX LH-1400WCR-D-K+P-1400WCR-DX-K	2120	2080	1754	1816	877	175	150

ドレンアップメカ
 電動2方弁 (鷲宮)

	作成日付 ISSUED	改定日付 REVISED	TITLE ファンコイルユニット 外形図 カセット形 LH-WCR-D+P-WCR-DX LH-WCR-D-K+P-WCR-DX-K
DIM. mm	18-12-13		
SCALE NTS	三菱電機冷熱応用システム株式会社		DRW.NO. W KM94T006
			REV. PAGE 1/1

適用機種

LH-WCR-D, LH-WCR-D-K, LH-WCR-E,
LH-WAR-B, LH-WAR-C, LH-WAR-B-K

3P・3PTプラグ仕様の場合



高性能フィルター仕様の場合



FCR-101Wのみ
風量調節スイッチ
(FCR-100W)
(FCR-101W)

異常出力(接点容量最大3A)

記号	名称
MF	送風機用電動機
C	コンデンサー
PL	表示灯(本体運転)
FSW1	フロートスイッチ(水位検知)
FSW2	フロートスイッチ(異常水位)
DP	ドレンポンプ
SW1	切換スイッチ
T	タイマー(残留運転)
F1・F2	ヒューズ<3A>
X1	補助継電器
X2	補助継電器(異常信号)
X3	補助継電器(異常信号)
X4	補助継電器
X5	補助継電器(異常信号)
X6	補助継電器(ドレンポンプ)
MV	電動2方弁
◎	端子台
CN1~CN3	コネクター

- アースは内線規程に基づいて施工してください。
- 破線部分は現地配線を示します。(弊社手配外)
- 風量調節スイッチは別売品です。
- 電源は端子台0-1に接続してください。誤配線しますと送風機用電動機が焼損します。(電源プラグが無い場合)
- 1400WCR-D形・1200WCR-E形は送風機用電動機が2台になります。
- 送風機用電動機リード線のダイダイ色は予備強ノッチ用です。高性能フィルター仕様以外は使用しないでください。
- 異常出力された場合は、異常の原因を取除き電源リセットを行ってください。(異常の保護装置を正常モードに戻すため。)
- 風量調節スイッチの表示灯は、ドレンポンプ異常時でも点灯します。
- ドレンアップメカ異常により、タンク内が満水になると出力される異常出力を設けています。本出力(端子7-8番周)を利用し、現地に警報回路を組んでください。
- 電源は絶対に切らないでください。(ドレンアップメカが異常時に作動しなくなります。)

DIM. mm	作成日付 ISSUED	改定日付 REVISED	TITLE
	09-04-10	16-03-17	ファンコイルユニット接続図
SCALE NTS	三菱電機冷熱応用システム株式会社		DRW.NO. W KM94D770
			REV. B PAGE 1/1



- 注1. 取付ボックスは、JIS C 8340 1個用スイッチボックスカバー付を、ご使用ください。
 2. スイッチ端子への接続は、丸形圧着端子JST FV2-4(付属品 4個)を、ご使用ください。
 3. スイッチへの配線は、φ1.6又はφ2.0の単線を、ご使用ください。

	作成日付 ISSUED	改定日付 REVISED	TITLE		
DIM. mm	09-02-17	17-05-15	風量調節スイッチ FCR-100W		
SCALE NTS	三菱電機冷熱応用システム株式会社		DRW.NO. W KM94D708	REV. A	PAGE 1/1