

リビングマスター LH-WFE-C2 仕様書

系 統									
仕 様 / 形 名		150	200	300	400	600	800	1200	
形 名	熱 交 換 器	プレートフィン付熱交換器(銅管,アルフィン) 最高使用圧力 0.98MPa							
	電 動 機	単相コンデンサ誘導電動機							
	送 風 機	直径15cmシロッコファン							
定 格	電 動 機 定 格	連 続							
	電 源	単相 100V 50/60Hz							
	電 流 (A)	50Hz	0.34	0.35	0.38	0.46	0.70	0.89	1.39
		60Hz	0.35	0.36	0.41	0.55	0.77	1.07	1.55
	入 力 (W)	50Hz	32	33	36	45	63	86	126
60Hz		34	35	40	54	73	105	146	
特 性	冷 房 全 熱 (kW)	1.24	1.84	2.44	3.34	4.76	6.74	8.73	
	冷 房 顕 熱 (kW)	1.06	1.47	2.01	2.69	3.87	5.42	6.94	
	暖 房 能 力 (kW)	2.24	3.28	4.54	6.25	8.35	12.26	16.69	
	水 量 (l/min)	3.7	5.5	7.3	10.0	14.2	20.1	26.1	
	風 量 (m³/min)	4.7	5.7	7.9	10.2	15.8	20.5	31.6	
	水 頭 損 失 (kPa)	3.7	7.5	13.3	10.8	11.0	12.5	15.9	
	騒 音 (dB)	32	32	35	35	37	38	40	
起 動 電 流 (%)	定格電流値の150%以下								
耐 電 圧	AC1000V 1分間以上								
絶 縁 抵 抗	10MΩ以上 (500Vメガー)								
乾 燥 質 量 (kg)	18.5	20.5	22.0	25.5	30.0	44.0	54.0		
熱交換器内容積 (cm³)	450	600	750	850	1150	1600	2150		
フ ィ ル タ ー	フレドニフィルター<PS/300>								

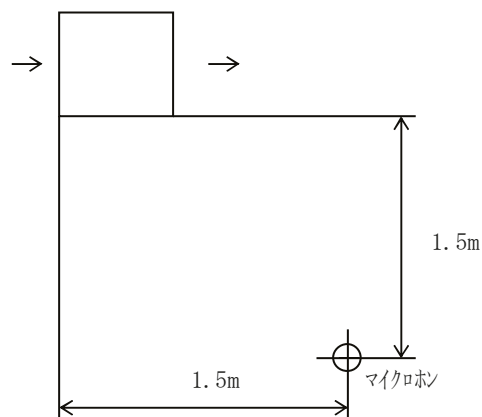
注 1. 上記値は、強ノッチ(風量調節)の特性値です。

2. 冷暖房能力の測定条件は、右表の通りです。

	ノッチ	入口水温(°C)	入口空気条件(°C)
冷 房	強	7.0	乾球温度 27.0 湿球温度 19.0
暖 房	強	60.0	乾球温度 20.0

3. 風量は、吹出口で風車式風速計にて測定した値を示します。

4. 騒音測定のマイクロホン位置は右図によります。暗騒音25dB以下の無響音室にてA特性で測定した値を示します。

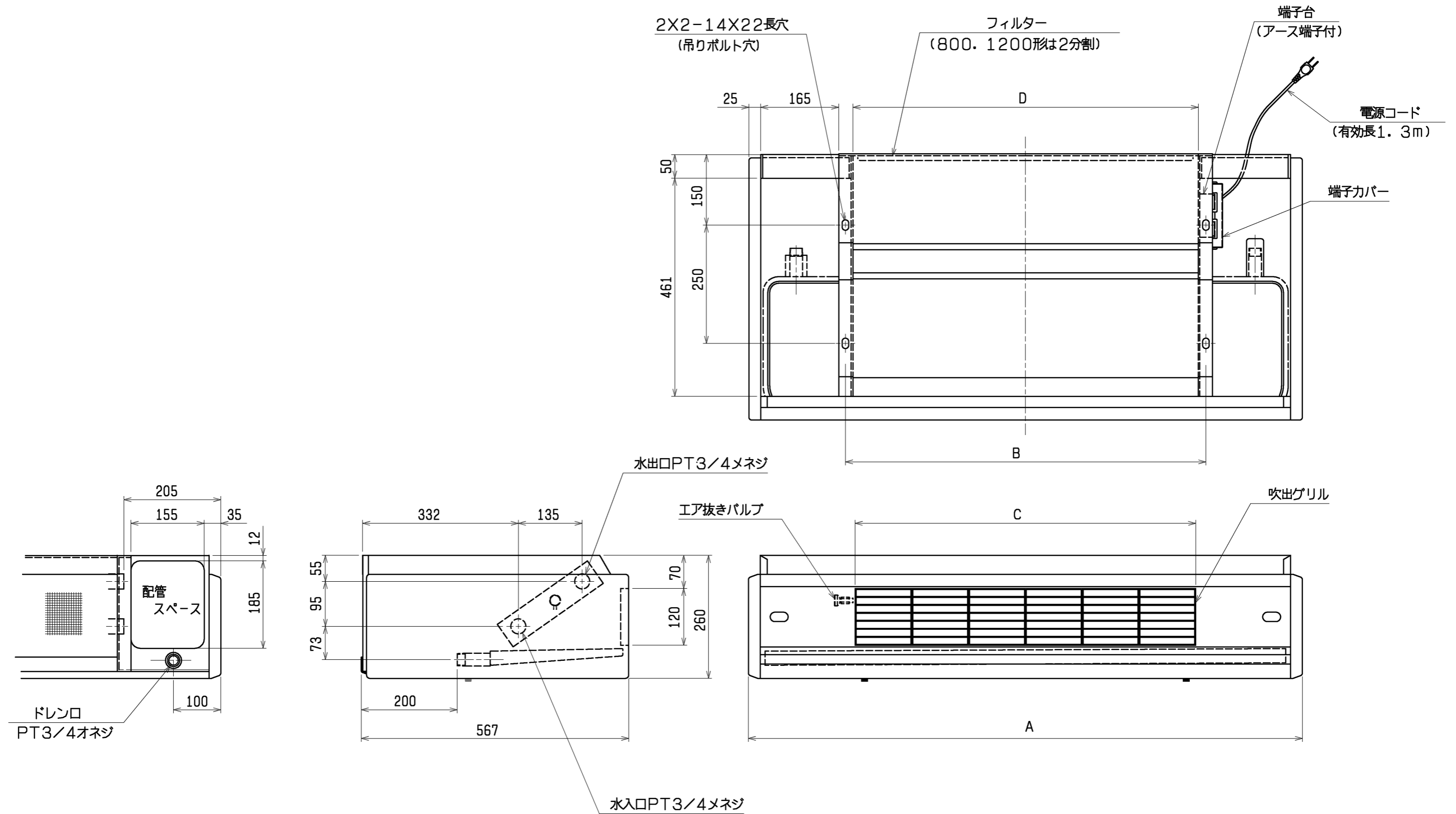


5. 水頭損失の測定は、水温10°Cで各機種定格水量を通水した場合の熱交換器出入口間の静圧差を測定した値を示します。ただし、バルブ、配管セット等の水頭損失は含まれません。

6. 配管には電動弁又は熱動弁を設置してください。送風を停止した際、冷水を通水したままにしますと、ユニットに着露し、水漏れや運転再開時の露飛びの原因になります。

7. バルブ類の直前には、ストレーナー(40メッシュ以上)を設置し、配管内の異物を除去してください。

リビングマスター LH-WFE-C2	仕様書	WBNC4-1358	フレドニフィルター<PS/300>
--------------------	-----	------------	-------------------



機種	A	B	C	D
LH-150WFE-C2	810	402	360	370
LH-200WFE-C2	930	522	480	490
LH-300WFE-C2	1050	642	600	610
LH-400WFE-C2	1170	762	720	730
LH-600WFE-C2	1410	1002	960	970
LH-800WFE-C2	1770	1362	1320	1330
LH-1200WFE-C2	2250	1842	1800	1810

本図は400形の左配管を示します。
右配管の場合、本図と対称になります。

DIM.		作成日付 ISSUED	改定日付 REVISED	TITLE
mm		09-02-21		リビングマスター 外形図 天井吊形 LH-WFE-C2
SCALE	NTS	三菱電機冷熱応用システム株式会社		DRW. NO. WKM94G357
				REV. PAGE 1/1

リビングマスター接続図
適用機種
LH-WFE-C2, LV-WFE-C2, LV-WFE-C2-K



- 注1. 破線部分は現地配線を示します。(弊社手配外)
 2. アースは内線規程に基づいて施工してください。
 3. 800、1200WF形は、送風機用電動機が2台になります。
 4. 风量調節スイッチは別売品です。
 5. 一点鎖線は熱動弁・3Pプラグ・3Pツイストロックプラグ・パイロットランプ仕様の場合の配線を示します。
 6. 熱動弁及び、パイロットランプ用電源線です。熱動弁又は、パイロットランプが有る場合にのみ配線してください。
 7. 3Pプラグ・3Pツイストロックプラグ仕様時のアース線です。
 8. 電動弁(スプリングリターン式)仕様の場合、電動弁は上図※印部に接続されています。

記号	名称
MF	送風機用電動機
C	コンデンサー
HV	熱動弁
PL	表示灯(運転)

 DIM. mm	作成日付 ISSUED	改定日付 REVISED	TITLE リビングマスター-接続図		
	09-02-10				
SCALE NTS	三菱電機冷熱応用システム株式会社		DRW. NO. WKM94D687	REV.	PAGE 1/1



- 注1. 取付ボックスは、JIS C 8340 1個用スイッチボックスカバー付を、ご使用ください。
 2. スイッチ端子への接続は、丸形圧着端子JST FV2-4(付属品 4個)を、ご使用ください。
 3. スイッチへの配線は、 $\phi 1.6$ 又は $\phi 2.0$ の単線を、ご使用ください。

	作成日付 ISSUED	改定日付 REVISED	TITLE		
DIM. mm	09-02-17	17-05-15	風量調節スイッチ FCR-100W		
SCALE NTS	三菱電機冷熱応用システム株式会社		DRW.NO. W KM94D708	REV. A	PAGE 1/1