

ファンコイルユニット仕様書

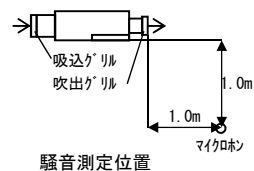
業務用
天井埋込形

記号		FCU-2	FCU-3	FCU-4	FCU-6	FCU-8	FCU-12			
形名		LH-WFR-E-K								
形番		150	200	300	400	600	800	1200		
電源	電源電圧	単相100V								
	電源周波数	60Hz								
	入力 VA以下	60	60	65	70	100	140	200		
	耐電圧	AC1000V 1分間以上								
	絶縁抵抗	10MΩ以上(500Vカテ)								
電動機	形式	単相コンデンサ誘導電動機								
	形式	直径15cmシロコファン								
送風機	風量 m³/h	300	366	510	660	1020	1320	2040		
	機外静圧 Pa	7.0	7.0	7.0	7.0	7.0	7.0	7.0		
	形式	プレートフィン付熱交換器(銅管,7μmフィン)								
熱交換器	仕様	2管式(冷温水コイル)								
	最高使用圧力 MPa	0.98								
	内容積(冷/温水) cm³	450/450	600/600	750/750	850/850	1150/1150	1600/1600	2150/2150		
	冷房	全熱 kW	1.14	1.45	2.03	2.76	4.04	5.58	7.71	
冷房	顕熱 kW	1.06	1.33	1.89	2.51	3.68	5.06	6.74		
	入口空気温度 °C	乾球 28.0 湿球 19.5								
	冷水入口温度 °C	7.0								
	冷水量 L/min	2.5	2.6	3.9	5.2	7.9	10.6	15.9		
	水頭損失 kPa	3	3	5	4	5	5	7		
	暖房	能力 kW	1.91	2.66	3.78	5.20	7.03	10.16	14.31	
入口空気温度 °C		乾球 19.0								
温水入口温度 °C		55.0								
温水量 L/min		2.5	2.8	4.2	5.6	8.5	11.3	17.0		
水頭損失 kPa		3	3	6	5	5	5	8		
騒音		A特性値 dB	36	36	39	39	41	42	44	
外装	本体	亜鉛鉄板								
	乾燥質量	kg	13.0	15.0	16.0	19.0	23.0	35.0	45.0	
合計		kg	13.0	15.0	16.0	19.0	23.0	35.0	45.0	
特記事項										

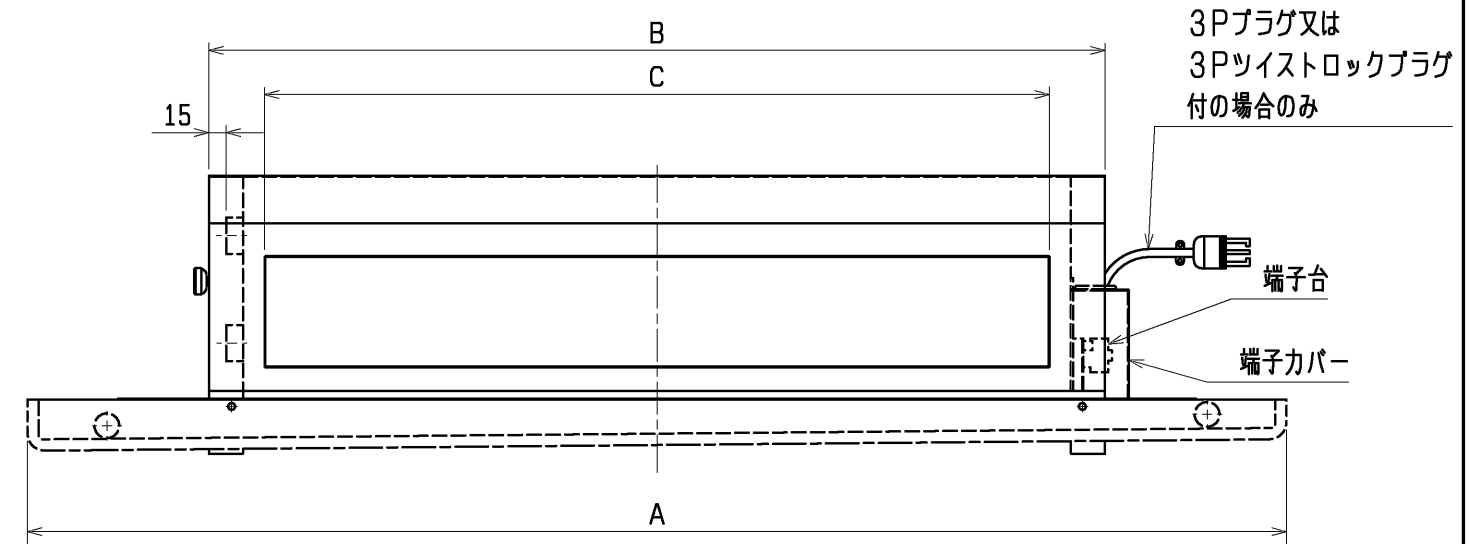
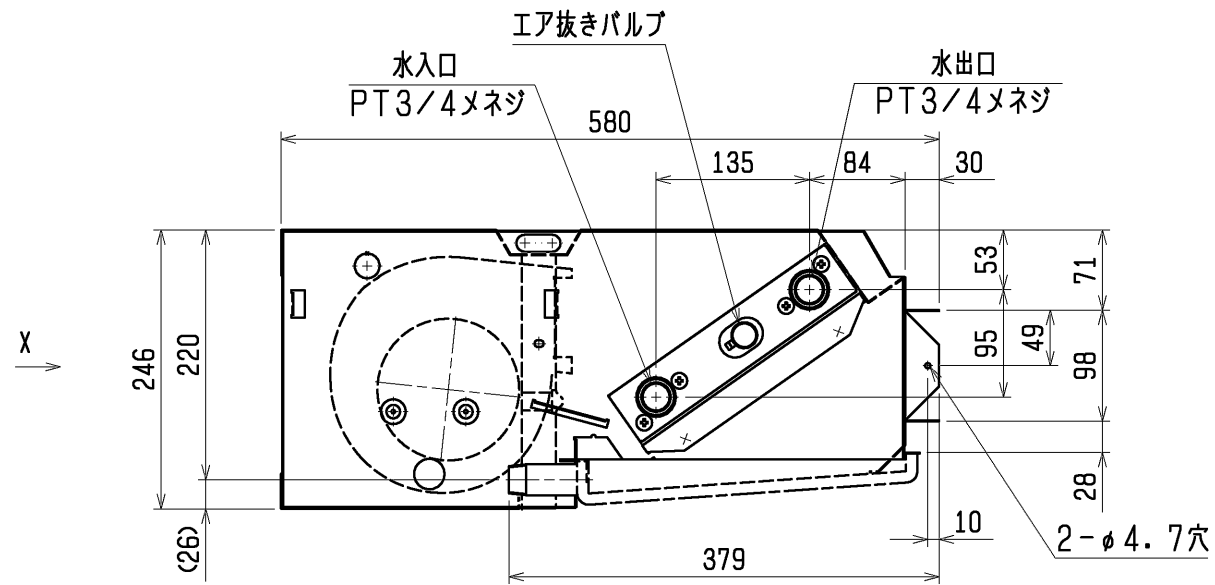
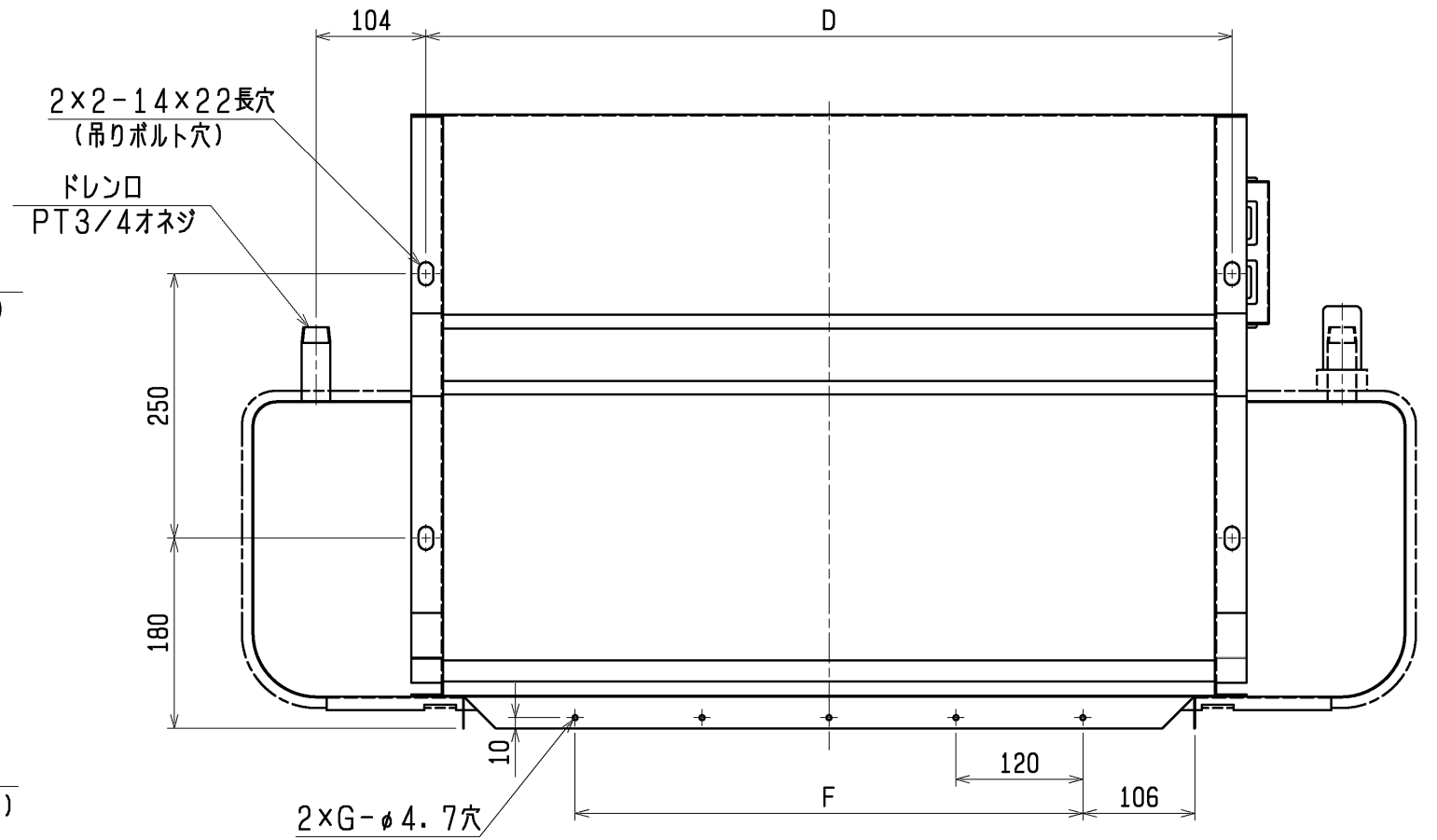
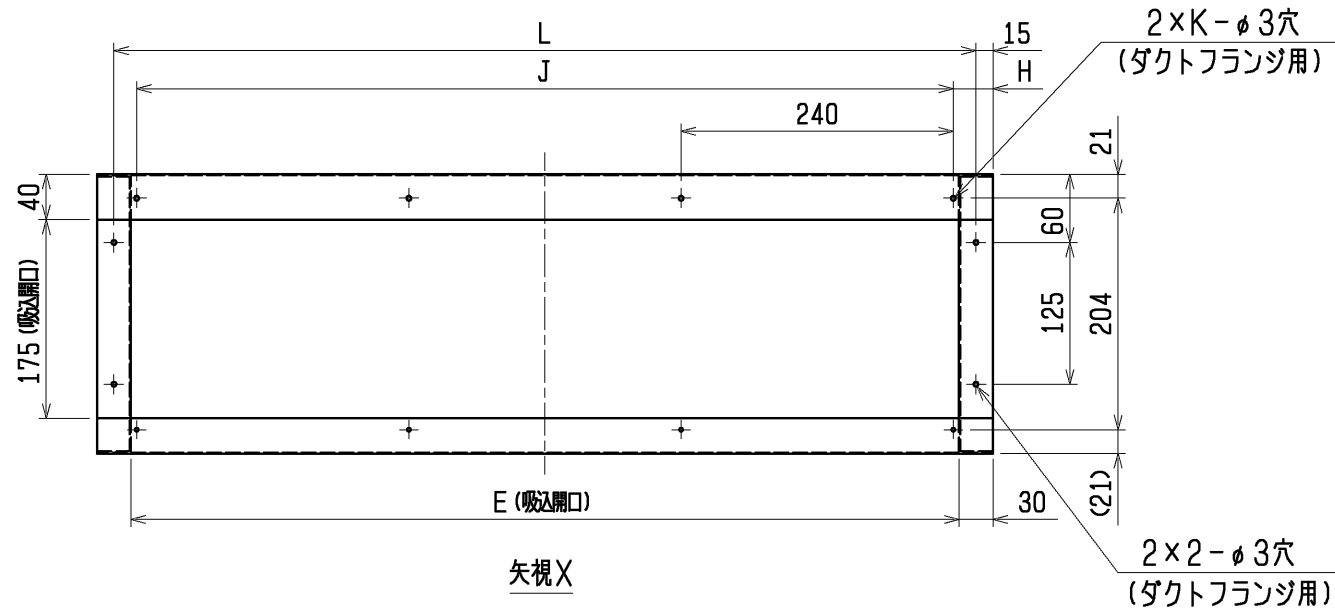
注意事項

◆300形～800形以外は、平成31年版公共建築工事標準仕様書準拠品となります。◆

上記値は、吹出グリル・吸込グリル付きでの強/弱(風量調節)の特性値です。
 風量の測定条件、試験方法は、JIS A 4008の6.3及び8.1の規定によります。
 騒音測定のマイク位置は騒音測定位置図によります。
 暗騒音の試験方法はJISA4008(8.12)によります。
 水頭損失の測定は、水温10°Cで各機種定格水量を通水した場合の熱交換器出入口間の静圧差を測定した値を示します。ただし、バルブ、配管等々の水頭損失は含まれません。
 配管には電動弁を設置してください。送風を停止した際、冷水を通水したままにしますと、ユニットに着露し水漏れや運転再開時の露飛びの原因になります。
 バルブ類の直前には、ストレーナー(40メッシュ以上)を設置し、配管内の異物を除去してください。
 本仕様は改良のため予告なく変更する場合があります。



- 注1. 本図は400形の左配管を示します。右配管の場合は、本図と対称になります。
 2. 現地にて、ダクトフランジを製作し、本体に接続する場合は下図の取付穴位置を参照してください。
 又、本体とダクトフランジの間には、必ず、シーล材を入れてください。

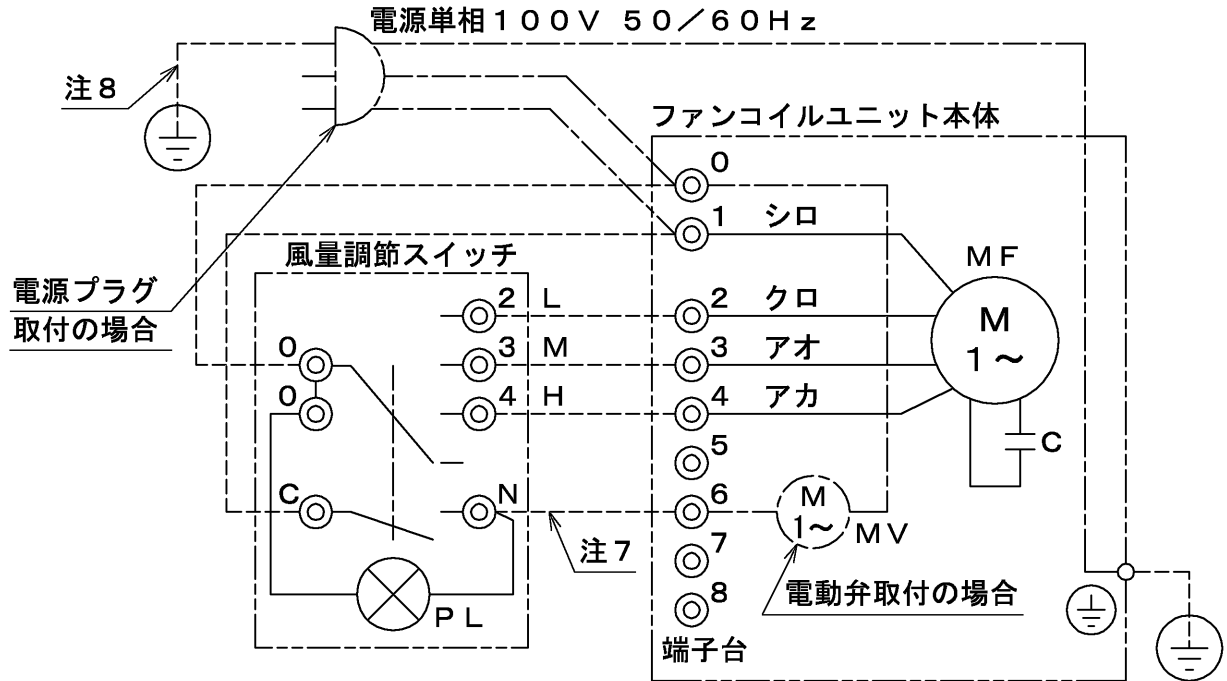


機種	A	B	C	D	E	F	G	H	J	K	L
LH-150WFR-E(-K)	750	430	332	402	370	—	2	95	—	2	400
LH-200WFR-E(-K)	870	550	452	522	490	2X120=240	3	35	2X240=480	3	520
LH-300WFR-E(-K)	990	670	572	642	610	3X120=360	4	95	2X240=480	3	640
LH-400WFR-E(-K)	1110	790	692	762	730	4X120=480	5	35	3X240=720	4	760
LH-600WFR-E(-K)	1350	1030	932	1002	970	6X120=720	7	35	4X240=960	5	1000
LH-800WFR-E(-K)	1710	1390	1292	1362	1330	9X120=1080	10	95	5X240=1200	6	1360
LH-1200WFR-E(-K)	2190	1870	1772	1842	1810	13X120=1560	14	95	7X240=1680	8	1840

DIM. mm	作成日付 ISSUED	改定日付 REVISED	TITLE リビングマスター 外形図 天井埋込形 LH-WFR-E(-K)
	09-02-21		
SCALE NTS	三菱電機冷熱応用システム株式会社		DRW. NO. WKM94G368
			REV. PAGE 1/1

適用機種

LV-WFR-C, LH-WFR-E, LH-WFR-F, LV-WLFR-C
 LV-WFR-C-K, LH-WFR-E-K, LH-WFR-F-K, LV-WLFR-C-K



記号	名称	記号	名称
MF	送風機用電動機	MV	電動弁
C	コンデンサー	PL	表示灯 (運転)

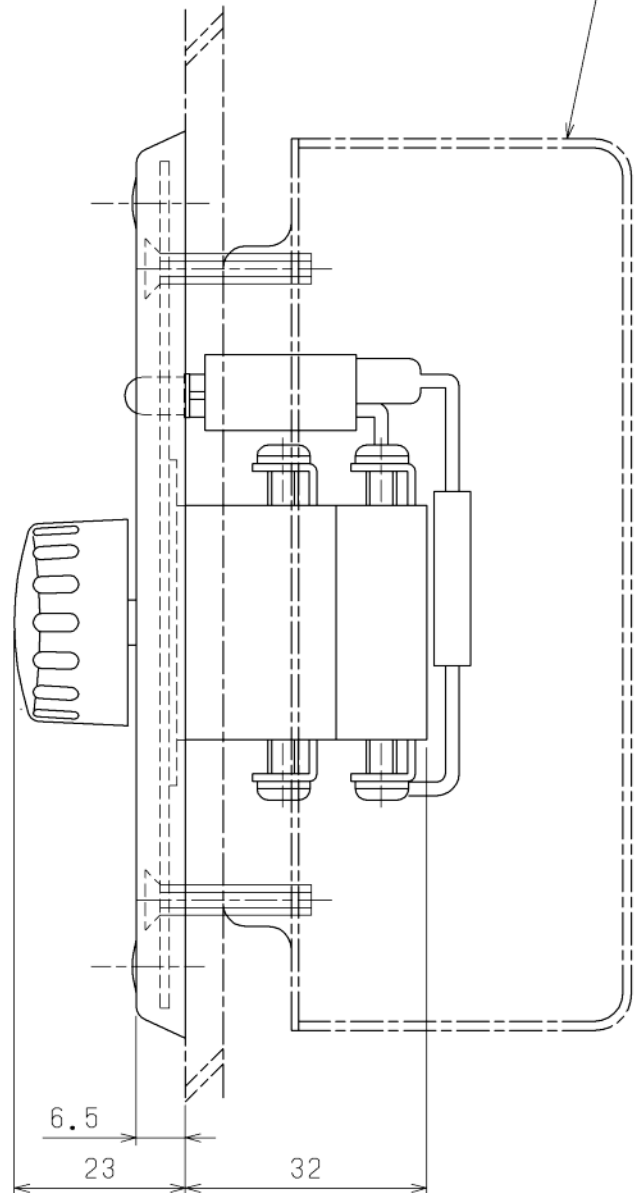
- 注1. アースは内線規程に基づいて施工してください。
 注2. 破線部分は現地配線を示します。(弊社手配外)
 注3. 800・1200WFR-C・WFR-E形、600・800WFR-F形、800WLF形は送風機用電動機が2台になります。
 注4. 風量調節スイッチは別売品です。
 注5. 一点鎖線は電動弁・3Pプラグ・3Pツイストロックプラグ仕様時の配線を示します。
 注6. 電源は必ず端子台0-1に接続してください。誤配線しますと送風機用電動機が焼損します。(3Pプラグ・3Pツイストロックプラグ仕様時は電源接続済)
 注7. 電動弁用電源線です。電動弁取付時のみ配線してください。
 注8. 3Pプラグ・3Pツイストロックプラグ仕様時のアース線です。

	作成日付 ISSUED	改定日付 REVISED	TITLE
DIM. mm	16-03-17		ファンコイルユニット接続図
SCALE NTS	三菱電機冷熱応用システム株式会社		DRW.NO. WKM94F743
		REV.	PAGE 1/1

1個用スイッチボックスカバー付
(JIS C 8340相当品)

運転表示灯
(赤)

スイッチ取付ネジ M4X20
(付属品 2個)



- 注1. 取付ボックスは、JIS C 8340 1個用スイッチボックスカバー付を、ご使用ください。
 2. スイッチ端子への接続は、丸形圧着端子JST FV2-4(付属品 5個)を、ご使用ください。
 3. スイッチへの配線は、φ1.6又はφ2.0の単線を、ご使用ください。

	作成日付 ISSUED	改定日付 REVISED	TITLE
DIM. mm	09-02-17	17-05-15	風量調節スイッチ FCR-101W
SCALE NTS	三菱電機冷熱応用システム株式会社		DRW.NO. W KM94D709
			REV. A
			PAGE 1/1

標準仕様と平成31年版公共建築工事標準仕様との比較表

平成31年版公共建築工事標準仕様書		LH-WFR-E																																																																																																																																																							
		公共建築工事標準仕様対応内容	標準品																																																																																																																																																						
一般事項	<p>(ア)本項は、床置形、天井吊り形並びにローボイ形の露出形及び隠ぺい形のファンコイルユニットに適用する。</p> <p>(イ)露出形は、ケーシング内にコイル、吹出口、ドレンパン、送風機、電動機、エアフィルター等を納めた構造とする。</p> <p>(ウ)隠ぺい形は、ケーシング内にコイル、ドレンパン、送風機、電動機等を納めた構造とする。なお、吹出口、吸込口、エアフィルターの適用は特記による。</p> <p>(エ)ファンコイルユニットの形番別能力は、表3.1.10による。</p> <p>(オ)床置形及びローボイ形の露出形は、ケーシング内にボール弁及び流量調整弁又は定流量弁並びに接続管（鋼管又は可とう性のあるステンレス管とし製造者の標準仕様とする。）を収めた構造とする。</p> <p>なお、流量調整弁又は定流量弁等の適用は特記による。</p> <p>表3.1.10 ファンコイルユニットの形番別能力</p> <p>(1)床置形・天井吊り形</p> <table border="1"> <thead> <tr> <th rowspan="2">形番</th> <th rowspan="2">定格風量 m³/h</th> <th rowspan="2">騒音レベル dB(A)</th> <th colspan="2">冷房能力 KW</th> <th colspan="2">暖房能力 KW</th> <th colspan="2">水量 l/min</th> <th colspan="2">コイル損失 水頭 kPa</th> <th colspan="2">入力値 VA</th> </tr> <tr> <th>顕熱量</th> <th>全熱量</th> <th>冷房</th> <th>暖房</th> <th>冷房</th> <th>暖房</th> <th>50Hz</th> <th>60Hz</th> <th>50Hz</th> <th>60Hz</th> </tr> </thead> <tbody> <tr> <td>FCU-3</td> <td>420以上</td> <td>39以下</td> <td>1.46以上 (1.56以上)</td> <td>1.94以上 (1.99以上)</td> <td>2.87以上 (2.93以上)</td> <td>3.97 (6)</td> <td>4.26 (6)</td> <td>56以下 (18以下)</td> <td>60以下</td> <td>65以下</td> <td>60以下</td> <td>65以下</td> </tr> <tr> <td>FCU-4</td> <td>560以上</td> <td>39以下</td> <td>1.93以上 (2.09以上)</td> <td>2.57以上 (2.67以上)</td> <td>3.84以上 (3.91以上)</td> <td>5.26 (8)</td> <td>5.63 (8)</td> <td>56以下 (20以下)</td> <td>65以下</td> <td>70以下</td> <td>90以下</td> <td>100以下</td> </tr> <tr> <td>FCU-6</td> <td>840以上</td> <td>41以下</td> <td>2.9以上 (3.13以上)</td> <td>3.89以上 (4.01以上)</td> <td>6.39以上 (5.86以上)</td> <td>7.97 (12)</td> <td>8.53 (12)</td> <td>56以下 (25以下)</td> <td>90以下</td> <td>100以下</td> <td>130以下</td> <td>140以下</td> </tr> <tr> <td>FCU-8</td> <td>1120以上</td> <td>42以下</td> <td>3.87以上 (4.19以上)</td> <td>5.19以上 (5.33以上)</td> <td>7.67以上 (7.80以上)</td> <td>10.63 (16)</td> <td>11.39 (16)</td> <td>56以下 (29以下)</td> <td>130以下</td> <td>140以下</td> <td>130以下</td> <td>140以下</td> </tr> </tbody> </table> <p>(2)ローボイ形</p> <table border="1"> <thead> <tr> <th rowspan="2">形番</th> <th rowspan="2">定格風量 m³/h</th> <th rowspan="2">騒音レベル dB(A)</th> <th colspan="2">冷房能力 KW</th> <th colspan="2">暖房能力 KW</th> <th colspan="2">水量 l/min</th> <th colspan="2">コイル損失 水頭 kPa</th> <th colspan="2">入力値 VA</th> </tr> <tr> <th>顕熱量</th> <th>全熱量</th> <th>冷房</th> <th>暖房</th> <th>冷房</th> <th>暖房</th> <th>50Hz</th> <th>60Hz</th> <th>50Hz</th> <th>60Hz</th> </tr> </thead> <tbody> <tr> <td>FCU-3</td> <td>360以上</td> <td>39以下</td> <td>1.34以上</td> <td>1.72以上</td> <td>2.51以上</td> <td>6</td> <td>18</td> <td>18</td> <td>60</td> <td>65</td> <td>60</td> <td>65</td> </tr> <tr> <td>FCU-4</td> <td>480以上</td> <td>39以下</td> <td>1.80以上</td> <td>2.29以上</td> <td>3.34以上</td> <td>8</td> <td>20</td> <td>20</td> <td>65</td> <td>70</td> <td>65</td> <td>70</td> </tr> <tr> <td>FCU-6</td> <td>720以上</td> <td>41以下</td> <td>2.69以上</td> <td>3.43以上</td> <td>5.02以上</td> <td>12</td> <td>25</td> <td>25</td> <td>90</td> <td>100</td> <td>90</td> <td>100</td> </tr> <tr> <td>FCU-8</td> <td>960以上</td> <td>42以下</td> <td>3.59以上</td> <td>4.58以上</td> <td>6.69以上</td> <td>16</td> <td>29</td> <td>29</td> <td>130</td> <td>140</td> <td>130</td> <td>140</td> </tr> </tbody> </table> <p>注1. 定格風量の測定条件及び試験方法は、JIS A 4008（ファンコイルユニット）の8.1の規定による。</p> <p>2. 騒音の試験方法は、JIS A 4008（ファンコイルユニット）の附属書Gによる。</p> <p>3. 冷房能力及び暖房能力の試験方法は、JIS A 4008（ファンコイルユニット）の8.3の規定による。ただし、冷房時条件は、吸込空気 DB28℃(DB26℃)、RH45%(RH50%)、冷水入口温度 7℃とし、暖房時条件は、吸込空気 DB19℃(DB22℃)、温水入口温度 55℃とする。なお、ローボイ形については、冷房条件は、吸込空気 DB26℃、RH50%、冷水入口温度 7℃、暖房時条件は、吸込空気 DB22℃、温水入口温度 55℃とする。</p> <p>4. 入力値は、効率改善用のコンデンサーを入れた場合には、効率改善後の数値でもよい。</p> <p>5. コイル損失水頭の試験方法は、JIS A 4008（ファンコイルユニット）の8.4の規定による。なお、弁等の損失は含まないものとする。</p>	形番	定格風量 m ³ /h	騒音レベル dB(A)	冷房能力 KW		暖房能力 KW		水量 l/min		コイル損失 水頭 kPa		入力値 VA		顕熱量	全熱量	冷房	暖房	冷房	暖房	50Hz	60Hz	50Hz	60Hz	FCU-3	420以上	39以下	1.46以上 (1.56以上)	1.94以上 (1.99以上)	2.87以上 (2.93以上)	3.97 (6)	4.26 (6)	56以下 (18以下)	60以下	65以下	60以下	65以下	FCU-4	560以上	39以下	1.93以上 (2.09以上)	2.57以上 (2.67以上)	3.84以上 (3.91以上)	5.26 (8)	5.63 (8)	56以下 (20以下)	65以下	70以下	90以下	100以下	FCU-6	840以上	41以下	2.9以上 (3.13以上)	3.89以上 (4.01以上)	6.39以上 (5.86以上)	7.97 (12)	8.53 (12)	56以下 (25以下)	90以下	100以下	130以下	140以下	FCU-8	1120以上	42以下	3.87以上 (4.19以上)	5.19以上 (5.33以上)	7.67以上 (7.80以上)	10.63 (16)	11.39 (16)	56以下 (29以下)	130以下	140以下	130以下	140以下	形番	定格風量 m ³ /h	騒音レベル dB(A)	冷房能力 KW		暖房能力 KW		水量 l/min		コイル損失 水頭 kPa		入力値 VA		顕熱量	全熱量	冷房	暖房	冷房	暖房	50Hz	60Hz	50Hz	60Hz	FCU-3	360以上	39以下	1.34以上	1.72以上	2.51以上	6	18	18	60	65	60	65	FCU-4	480以上	39以下	1.80以上	2.29以上	3.34以上	8	20	20	65	70	65	70	FCU-6	720以上	41以下	2.69以上	3.43以上	5.02以上	12	25	25	90	100	90	100	FCU-8	960以上	42以下	3.59以上	4.58以上	6.69以上	16	29	29	130	140	130	140	<p>(ア)天井隠ぺい形</p> <p>(イ)共通仕様書に同じ</p> <p>(ウ) -</p> <p>(エ)共通仕様書に同じ</p> <p>(オ) -</p> <p>表3.1.10 ファンコイルユニットの形番別能力</p> <p>(1)床置形・天井吊り形</p> <p>共通仕様書に同じ</p> <p>300~800形以外は、平成31年度版公共建築工事標準仕様準拠品となります。</p>	同左
形番	定格風量 m ³ /h				騒音レベル dB(A)	冷房能力 KW		暖房能力 KW		水量 l/min		コイル損失 水頭 kPa		入力値 VA																																																																																																																																											
		顕熱量	全熱量	冷房		暖房	冷房	暖房	50Hz	60Hz	50Hz	60Hz																																																																																																																																													
FCU-3	420以上	39以下	1.46以上 (1.56以上)	1.94以上 (1.99以上)	2.87以上 (2.93以上)	3.97 (6)	4.26 (6)	56以下 (18以下)	60以下	65以下	60以下	65以下																																																																																																																																													
FCU-4	560以上	39以下	1.93以上 (2.09以上)	2.57以上 (2.67以上)	3.84以上 (3.91以上)	5.26 (8)	5.63 (8)	56以下 (20以下)	65以下	70以下	90以下	100以下																																																																																																																																													
FCU-6	840以上	41以下	2.9以上 (3.13以上)	3.89以上 (4.01以上)	6.39以上 (5.86以上)	7.97 (12)	8.53 (12)	56以下 (25以下)	90以下	100以下	130以下	140以下																																																																																																																																													
FCU-8	1120以上	42以下	3.87以上 (4.19以上)	5.19以上 (5.33以上)	7.67以上 (7.80以上)	10.63 (16)	11.39 (16)	56以下 (29以下)	130以下	140以下	130以下	140以下																																																																																																																																													
形番	定格風量 m ³ /h	騒音レベル dB(A)	冷房能力 KW		暖房能力 KW		水量 l/min		コイル損失 水頭 kPa		入力値 VA																																																																																																																																														
			顕熱量	全熱量	冷房	暖房	冷房	暖房	50Hz	60Hz	50Hz	60Hz																																																																																																																																													
FCU-3	360以上	39以下	1.34以上	1.72以上	2.51以上	6	18	18	60	65	60	65																																																																																																																																													
FCU-4	480以上	39以下	1.80以上	2.29以上	3.34以上	8	20	20	65	70	65	70																																																																																																																																													
FCU-6	720以上	41以下	2.69以上	3.43以上	5.02以上	12	25	25	90	100	90	100																																																																																																																																													
FCU-8	960以上	42以下	3.59以上	4.58以上	6.69以上	16	29	29	130	140	130	140																																																																																																																																													
ケーシング	<p>(ア)ケーシングは、配管の接続、保守点検及び清掃ができる構造とし、材質は、厚さ0.6mm以上(床置露出形の場合は、0.8mm以上)の塗装又は防錆処理を施した鋼板（溶融アルミニウム-亜鉛鉄板等を含む。）とする。ケーシングの調和空気に触れる内面は、保温を施したものである。</p> <p>なお、床置露出形の後板は、全面を覆う形状とする。</p> <p>(イ)床置形は、壁又は床に固定可能な構造とする。</p> <p>(ウ)操作ふたは、合成樹脂製としてもよい。</p>	<p>(ア)共通仕様書に同じ</p> <p>外装は亜鉛鉄板</p> <p>横レーム 1.0mm</p> <p>上板 0.8mm</p> <p>後板 0.8mm</p> <p>(イ) -</p> <p>(ウ) -</p>	同左																																																																																																																																																						
コイル	<p>(ア)フィン形状は、フラット形、ウェーブ形、スリット形又はルーバー形のプレートフィンとする。</p> <p>(イ)フィンの材質は、アルミニウム板又はアルミニウム箔とし、AL成分99%以上のもので、表面にアクリル系、エポキシ系樹脂被膜等による耐食表面処理を施したものである。</p> <p>(ウ)管の材質は、JIS H 3300（銅及び銅合金の継目無管）のC1100、C1201又はC1220による厚さ0.35mm以上のものとする。</p> <p>(エ)コイルには、手動エア抜弁（青銅製）を設ける。</p>	<p>(ア)フィン形状:ルーバー形</p> <p>(イ)フィン: JIS H4000 A1050P-H22</p> <p>AL成分99%以上</p> <p>表面処理:7ヶ所系樹脂塗装</p> <p>(ウ)管:JIS H3300のC1220T-0</p> <p>厚さ:0.35mm以上</p> <p>(エ)手動エア抜弁付(青銅製)</p>	同左																																																																																																																																																						
吹出口	吹出口は、気流方向の調整が可能なので、ケーシング内に脱落しない構造とする。	吹出口は特記により対応	同左																																																																																																																																																						
エアフィルター	エアフィルターは、製造者の標準仕様とする。	なし（特記により対応）	同左																																																																																																																																																						
ドレンパン	ドレンパンは、排水勾配を有し、下流側に呼び径20以上の排水管接続口を設けたものとする。材質は、鋼板（亜鉛鉄板等を含む。）、ステンレス鋼板（SUS 304又はSUS443J1）又は合成樹脂板とし、鋼板の場合は、内面にエポキシ樹脂塗装又はポリエステル樹脂粉末塗装による防錆処理を施したものである。また、ドレンパンの外表面は、保温を施したものである。なお、サブドレンパンの適用は、特記による。	材質:鋼板製	同左																																																																																																																																																						
送風機	羽根形状は、多翼形又は後向き羽根形とし、操作スイッチにより、連続可変又は3段階に風量調節ができる構造とする。	シロッコファン（多翼形）	同左																																																																																																																																																						
電動機	製造者の標準仕様とする	材質:亜鉛鉄板	同左																																																																																																																																																						
保温	<p>(ア)ケーシング内面に使用する保温材は、JIS A 9504（人造鉱物繊維保温材）のグラスウール保温板（40K以上）とし、ガラス繊維の飛散防止のため、難燃性の材料で表面処理を施したものである。ただし、部分的に施工困難な箇所は、他の断熱材を使用してもよい。</p> <p>なお、保温厚さは、JIS A 4008（ファンコイルユニット）に規定された露付き試験に合格したものである。</p> <p>(イ)ドレンパンの外面に使用する保温材は、難燃性又は不燃性を有した保温材とする。</p> <p>(ウ)サブドレンパンを設けた場合は、上部配管の保温は行わない。</p>	<p>(ア)なし</p> <p>(イ)難燃性*リウレタンフォーム</p> <p>(ウ)共通仕様書に同じ</p>	同左																																																																																																																																																						
付属品等	<p>(ア)運転表示灯、操作スイッチ（床置形は配線共）</p> <p>一式</p> <p>(イ)ドレンパン用目皿（天井吊り形の場合は除く。）</p> <p>1個</p> <p>(ウ)床置露出形は、電源用コード（約1.5m）及び接地極付ロック式プラグ、その他は電源用端子台</p> <p>一式</p> <p>(エ)ボール弁、接続管（床置形及びローボイ形の露出形に限る。）</p> <p>一式</p> <p>(オ)銘板</p> <p>一式</p>	<p>(ア)運転表示灯付操作スイッチ（別売品）</p> <p>一式</p> <p>(イ) -</p> <p>(ウ)端子台</p> <p>一式</p> <p>(エ) -</p> <p>(オ)銘板</p> <p>一式</p> <p>(公共建築工事標準仕様銘板)</p>	<p>(ア)操作スイッチ（別売品）</p> <p>一式</p> <p>(イ) -</p> <p>(ウ)端子台</p> <p>一式</p> <p>(エ) -</p> <p>(オ)銘板</p> <p>一式</p> <p>(標準仕様銘板)</p>																																																																																																																																																						

平成31年版公共建築工事標準仕様の対応について

1. 公共建築工事標準仕様書(平成31年版)から下記項目が追加されました。

※公共建築工事標準仕様書(平成28年版)との相違点は下記の通りです。

『公共建築工事標準仕様書(機械設備工事編)平成31年版』

1. 7. 3 ファンコイルユニット

1. 7. 3. 1 一般事項

(オ)床置形及びローボーイ形の露出形は、ケーシング内にボール弁及び流量調整弁又は定流量弁並びに接続管(銅管又は可とう性のあるステンレス管とし製造者の標準仕様とする。)を収めた構造とする。

なお、流量調整弁又は定流量弁等の適用は特記による。

1. 7. 3. 10 付属品等

(エ)ボール弁、接続管(床置形及びローボーイ形の露出形に限る。) 一式

2. 見積り方法について

1項の追加内容に伴い、見積り方法は下表の通りとなります。

※本体は、公共建築工事標準仕様書(平成31年版)でお見積り頂き、付属品の有無により下表の通りに追加見積りを行ってください。

機種	LV-WFE-C3	LV-WFR-C LH-WFE-C2 LH-WFR-E	LH-WCR-D	LV-WLFE-C LV-WLFR-C
ボールバルブ	追加見積が必要	機器表機器表特記により見積判断要		
フレキシブルチューブ	追加見積が必要	機器表機器表特記により見積判断要		
定流量弁	機器表機器表特記により見積判断要			
流量調整弁	機器表機器表特記により見積判断要			

3. 機種別対応仕様について

機種 仕様	LV-WFE-C3	LV-WFR-C LH-WFE-C2 LH-WFR-E	LH-WCR-D	LV-WLFE-C LV-WLFR-C
平成31年版	300～800形	300～800形	300～800形	対応致しません。
平成31年版準拠品	150・200・1200形	150・200・1200形	200・1200・1400形	
平成28年版	今後、平成31年版に移行します。			200～800形

※150・200・1200WFシリーズ、200・1200・1400WCRシリーズについては、仕様書に『平成31年版公共建築工事標準仕様準拠品』と表記致します。