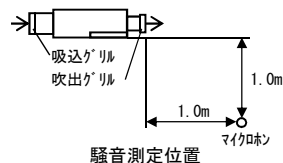


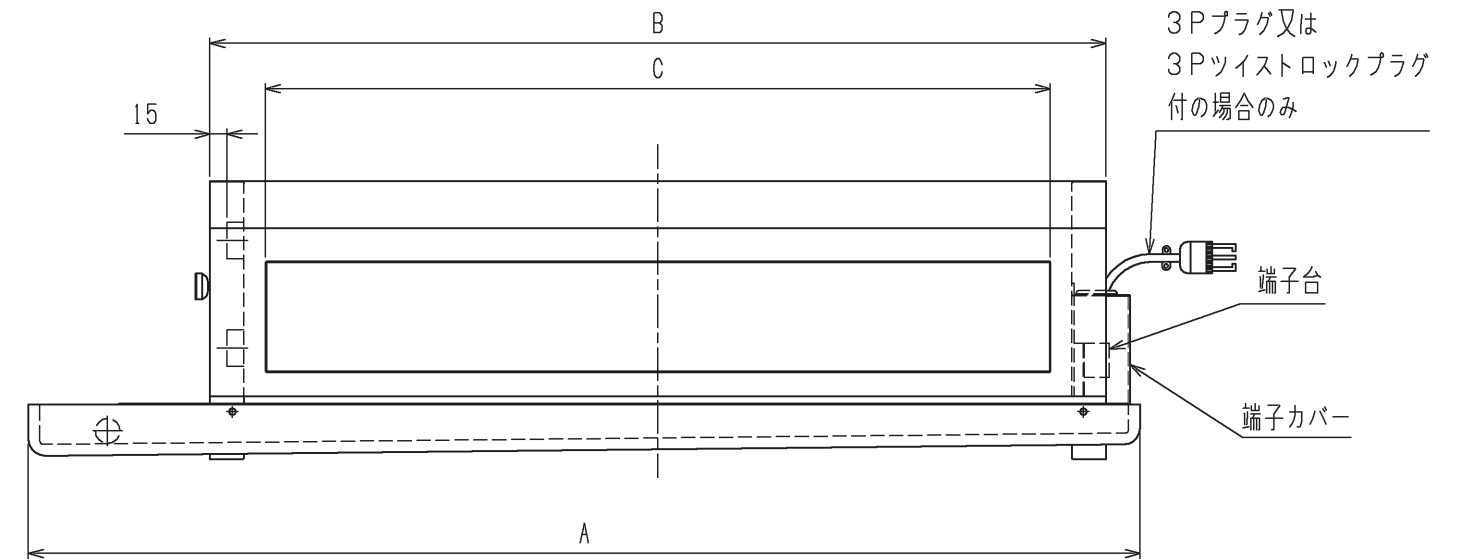
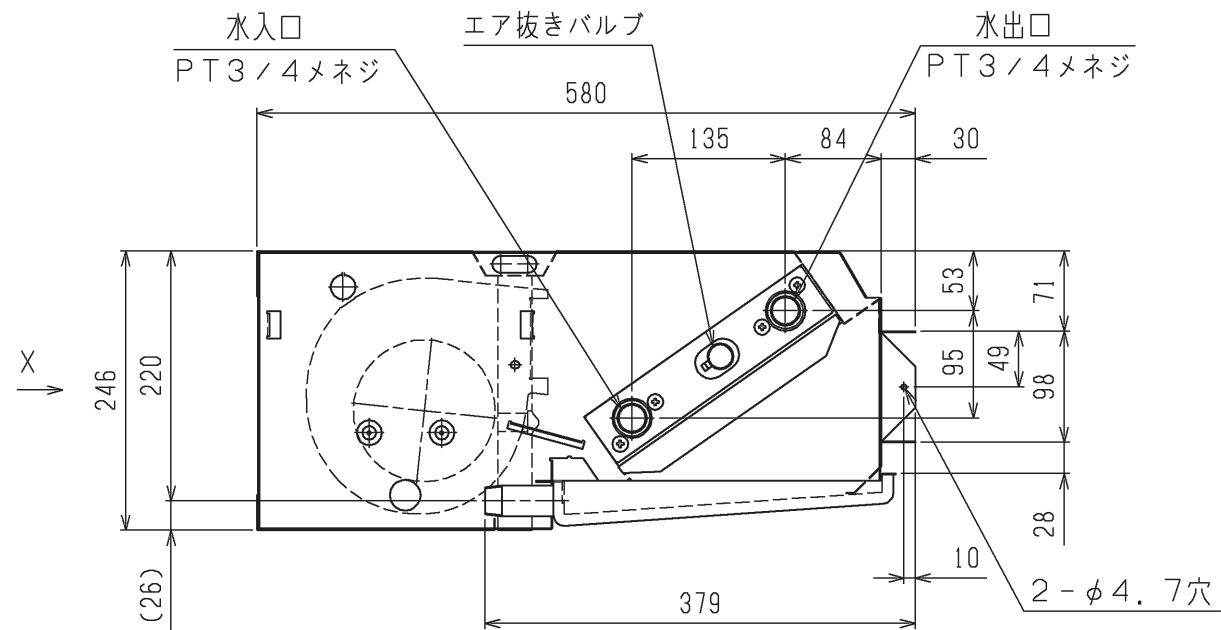
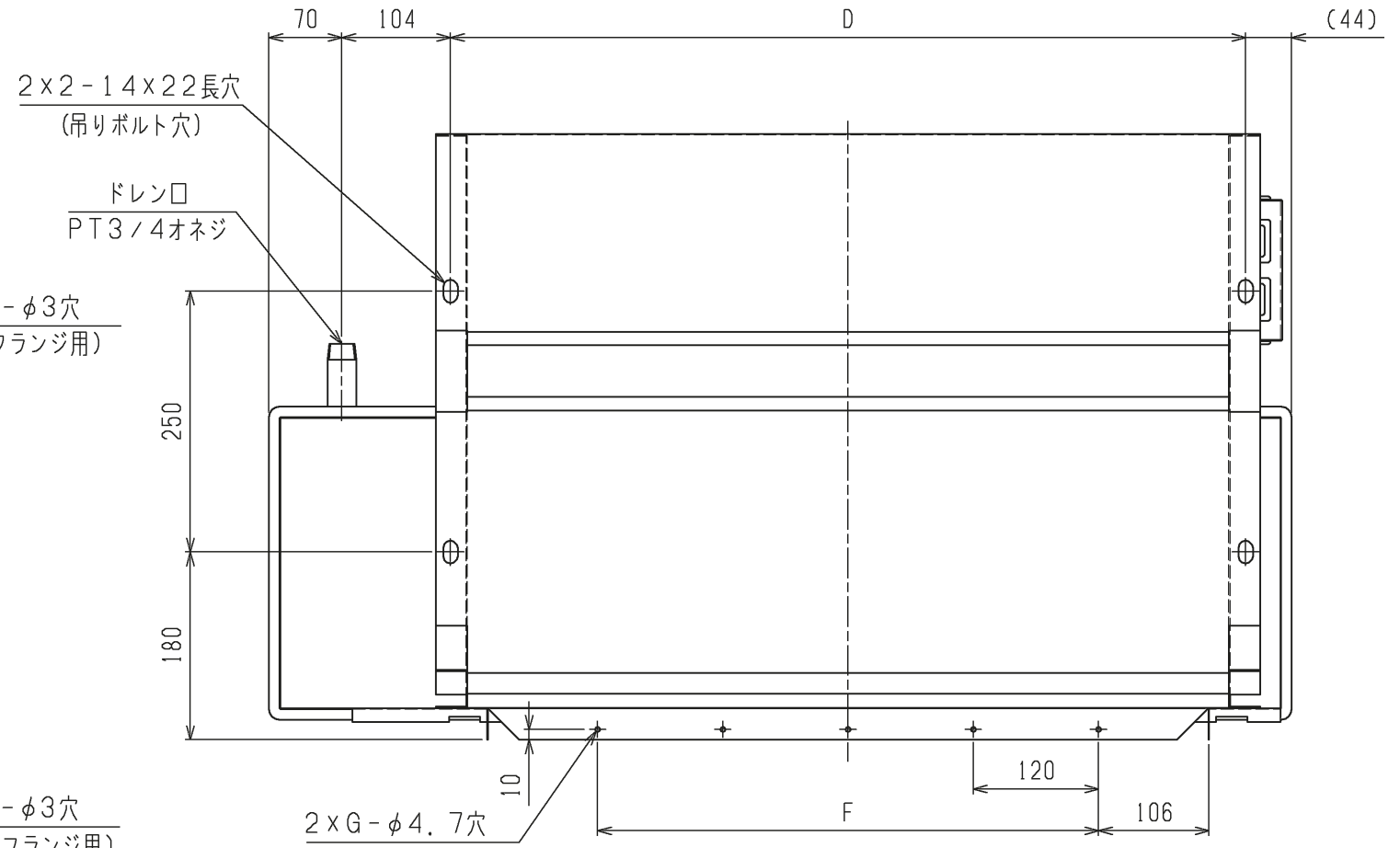
記号									
形名		LH-WFR-F							
形番		150	200	300	400	600	800		
電源	電源電圧	単相100V							
	電源周波数	50/60Hz							
	入力 W	30/35	33/42	42/51	59/79	80/101	118/158		
	電流 A	0.31/0.36	0.34/0.43	0.43/0.52	0.61/0.80	0.83/1.03	1.22/1.60		
	起動電流	定格電流値の150%以下							
	耐電圧	AC1000V 1分間以上							
	絶縁抵抗	10MΩ以上(500Vカテ)							
電動機	形式	単相コンデンサ誘導電動機							
送風機	形式	直径15cmドコファン							
	風量 m³/min	4.8	6.0	8.2	11.0	16.1	21.6		
	機外静圧 Pa	7.0	7.0	7.0	7.0	7.0	7.0		
熱交換器	形式	プレートフィン付熱交換器(銅管,アルミフィン)							
	仕様	2管式(冷温水コイル)							
	最高使用圧力 MPa	0.98							
	内容積(冷/温水) cm³	1010/1010	1290/1290	1590/1590	2160/2160	3030/3030	4180/4180		
冷房	全熱 kW	1.74	2.30	3.00	4.26	6.49	9.42		
	顕熱 kW	1.27	1.61	2.13	2.96	4.36	5.74		
	入口空気温度 °C	乾球 27.0				湿球 19.0			
	冷水入口温度 °C	7.0							
	冷水量 L/min	2.5	3.3	4.3	6.1	9.3	13.5		
暖房	水頭損失 kPa	17.7	34.3	10.1	29.5	20.6	54.9		
	能力 kW	3.28	4.14	5.49	7.62	10.87	14.73		
	入口空気温度 °C	乾球 20.0							
	温水入口温度 °C	60.0							
	温水量 L/min	2.5	3.3	4.3	6.1	9.3	13.5		
	水頭損失 kPa	17.7	34.3	10.1	29.5	20.6	54.9		
騒音	A特性値 dB	35	37	36	40	40	44		
外装	本体	亜鉛鉄板							
乾燥質量	本体 kg	19.0	20.6	25.0	30.0	44.0	59.0		
	合計 kg	19.0	20.6	25.0	30.0	44.0	59.0		
特記事項									

注意事項

上記値は、強/弱(風量調節)の特性値です。  
 風量は、吹出口で風車式風速計にて測定した値を示します。  
 騒音測定のマイク位置は騒音測定位置図によります。  
 暗騒音25dB以下の無響音室にてA特性で測定した値を示します。  
 室内で運転した場合、騒音値は反響などで上記値よりも以下の値程度高くなります。  
 吸音効果の高い部屋：3~7dB  
 普通の部屋：6~10dB  
 吸音効果の低い部屋：9~13dB  
 水頭損失の測定は、水温10°Cで各機種定格水量を通水した場合の熱交換器出入口間の静圧差を測定した値を示します。ただし、バルブ、配管等々の水頭損失は含まれません。  
 配管には電動弁を設置してください。送風を停止した際、冷風を停止したままにしますと、ユニットに着露し水漏れや運転再開時の露飛びの原因になります。  
 バルブ類の直前には、ストレーナー(40メッシュ以上)を設置し、配管内の異物を除去してください。  
 本仕様は改良のため予告なく変更する場合があります。



- 注1. 本図は300形の左配管を示します。右配管の場合は、本図と対称になります。  
 2. 現地にて、ダクトフランジを製作し、本体に接続する場合は下図の取付穴位置を参照してください。  
 又、本体とダクトフランジの間には、必ず、シール材を入れてください。



形名	A	B	C	D	E	F	G	H	J	K	L
LH-150WFR-F	740	550	452	522	490	2X120=240	3	35	2X240=480	3	520
LH-200WFR-F	860	670	572	642	610	3X120=360	4	95	2X240=480	3	640
LH-300WFR-F	980	790	692	762	730	4X120=480	5	35	3X240=720	4	760
LH-400WFR-F	1220	1030	932	1002	970	6X120=720	7	35	4X240=960	5	1000
LH-600WFR-F	1580	1390	1292	1362	1330	9X120=1080	10	95	5X240=1200	6	1360
LH-800WFR-F	2060	1870	1772	1842	1810	13X120=1560	14	95	7X240=1680	8	1840

DIM. mm	作成日付 ISSUED	改定日付 REVISED	TITLE
	16-02-24	21-02-18	ファンコイルユニット 外形図 天井埋込形 LH-WFR-F
SCALE NTS	三菱電機冷熱応用システム株式会社		DRW.NO. W KM94R264
	REV. B	PAGE 1/1	

適用機種

LV-WFR-C, LH-WFR-E, LH-WFR-F, LV-WLFR-C  
LV-WFR-C-K, LH-WFR-E-K, LV-WLFR-C-K



- 注1. アースは内線規程に基づいて施工してください。  
 2. 破線部分は現地配線を示します。(弊社手配外)  
 3. 800-1200WFR-C・WFR-E形、600・800WFR-F形、800WLF形は送風機用電動機が2台になります。  
 4. 風量調節スイッチは別売品です。  
 5. 一点鎖線は電動弁・3Pプラグ・3Pツイストロックプラグ仕様時の配線を示します。  
 6. 電源は必ず端子台0-1に接続してください。誤配線しますと送風機用電動機が焼損します。(3Pプラグ・3Pツイストロックプラグ仕様時は電源接続済)  
 7. 電動弁用電源線です。電動弁取付時のみ配線してください。  
 8. 3Pプラグ・3Pツイストロックプラグ仕様時のアース線です。

	作成日付 ISSUED	改定日付 REVISED	TITLE
DIM. mm	16-01-07	21-02-18	ファンコイルユニット接続図
SCALE NTS	三菱電機冷熱応用システム株式会社		DRW.NO. WKM94F707
			REV. A
			PAGE 1/1



- 注1. 取付ボックスは、JIS C 8340 1個用スイッチボックスカバー付を、ご使用ください。  
 2. スイッチ端子への接続は、丸形圧着端子JST FV2-4(付属品 4個)を、ご使用ください。  
 3. スイッチへの配線は、 $\phi 1.6$ 又は $\phi 2.0$ の単線を、ご使用ください。

	作成日付 ISSUED	改定日付 REVISED	TITLE 風量調節スイッチ FCR-100W		
DIM. mm	09-02-17	17-05-15			
SCALE NTS	三菱電機冷熱応用システム株式会社		DRW.NO. W KM94D708	REV. A	PAGE 1/1