

小形空調機

LH-WAR-C

仕様書

仕様 / 形名		1800	2100		
形名	熱交換器	プレートフィン付熱交換器(銅管, アルミフィン) 最高使用圧力 0.98MPa			
	電動機	単相コンデンサ誘導電動機			
	送風機	直径46cmターボファン			
定格	電動機定格	連続			
	電源	単相 200V 50/60Hz			
	電流(A)	1.58/1.85	1.88/2.10		
格	入力(W)	305/357	325/413		
	冷房全熱(kW)	15.6/17.4	18.5/20.8		
特	冷房顕熱(kW)	11.4/12.8	13.5/15.5		
	暖房能力(kW)	27.8/31.3	33.0/37.4		
性	水量(l/min)	32 / 36	38 / 43		
	風量(m³/min)	45 / 50	53 / 60		
	水頭損失(kPa)	24.5/30.1	33.1/41.1		
	騒音(dB)	48 / 50	51 / 53		
	起動電流(%)	定格電流値の200%以下			
	耐電圧	AC1500V 1分間以上			
	絶縁抵抗	10MΩ以上 (500Vメガー)			
	乾燥	本体(kg)	ドレン高さ+100mmの場合	46.0	
			ドレン高さ+130mmの場合	47.0	
			ドレン高さ+190mmの場合	50.0	
ドレン高さ+250mmの場合			52.0		
パネル(kg)		6.0			
質量	合計(kg)	ドレン高さ+100mmの場合	52.0		
		ドレン高さ+130mmの場合	53.0		
		ドレン高さ+190mmの場合	56.0		
		ドレン高さ+250mmの場合	58.0		
熱交換器内容積 (cm³)		2640			
フィルター		合成繊維フィルター			
外装	<本体>LH-WAR-C	亜鉛鉄板			
	<パネル>P-2100WAR-C	外枠: ABS <パネル 6.4Y8.9/0.4>			

注 1. 上記値は、強ノッチ(風量調節)の特性値です。

2. 冷暖房能力の測定条件は、右表の通りです。

3. 風量は、吹出口で風車式風速計にて測定した値を示します。

4. 騒音測定のマイクホン位置は右図によります。暗騒音25dB以下の無響音室にてA特性で測定した値を示します。

5. 室内で運転した場合、騒音値は反響などで上記値よりも以下の値程度高くなります。

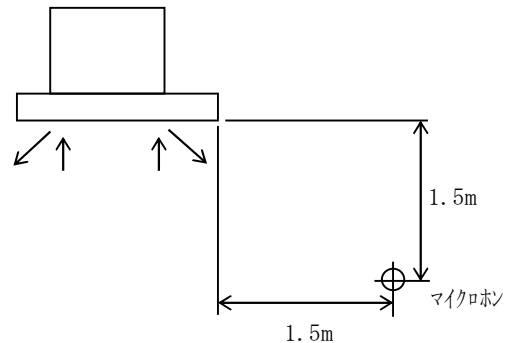
- 吸音効果の高い部屋: 3~7dB
- 普通の部屋: 6~10dB
- 吸音効果の低い部屋: 9~13dB

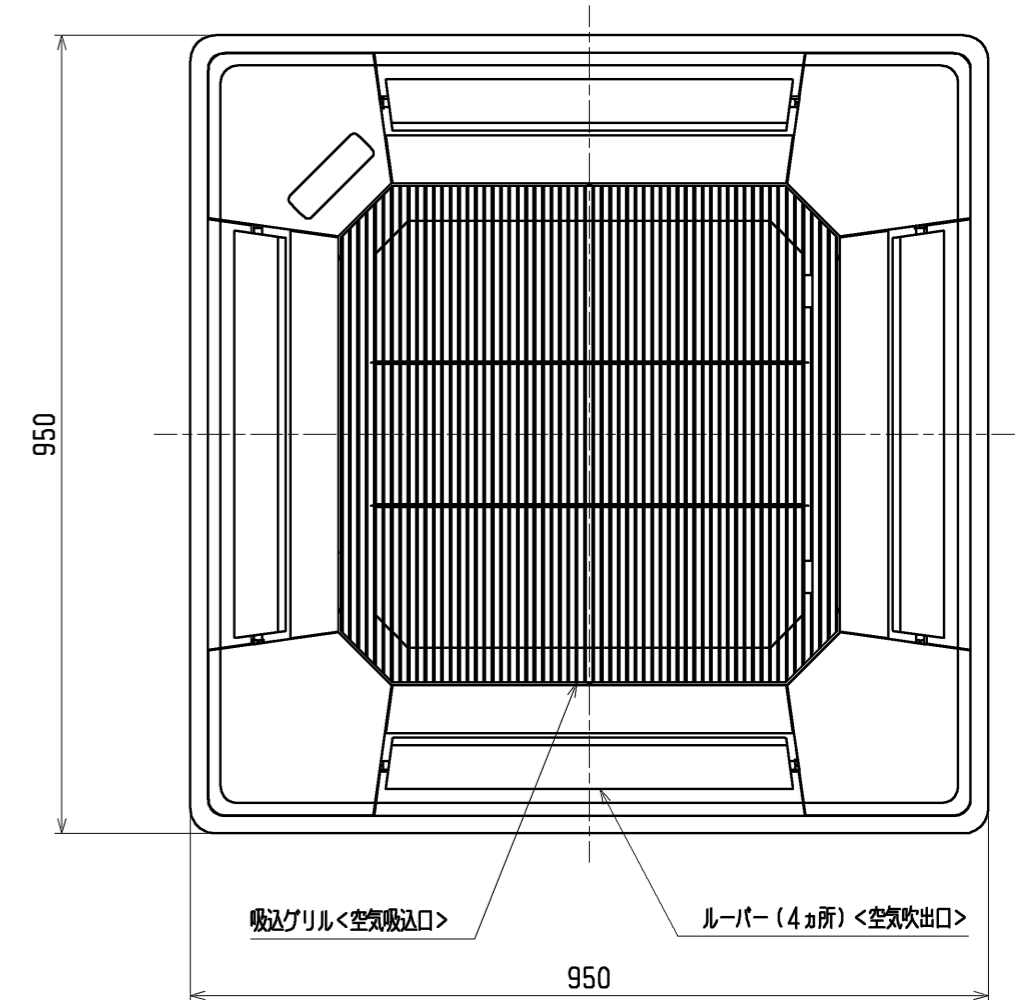
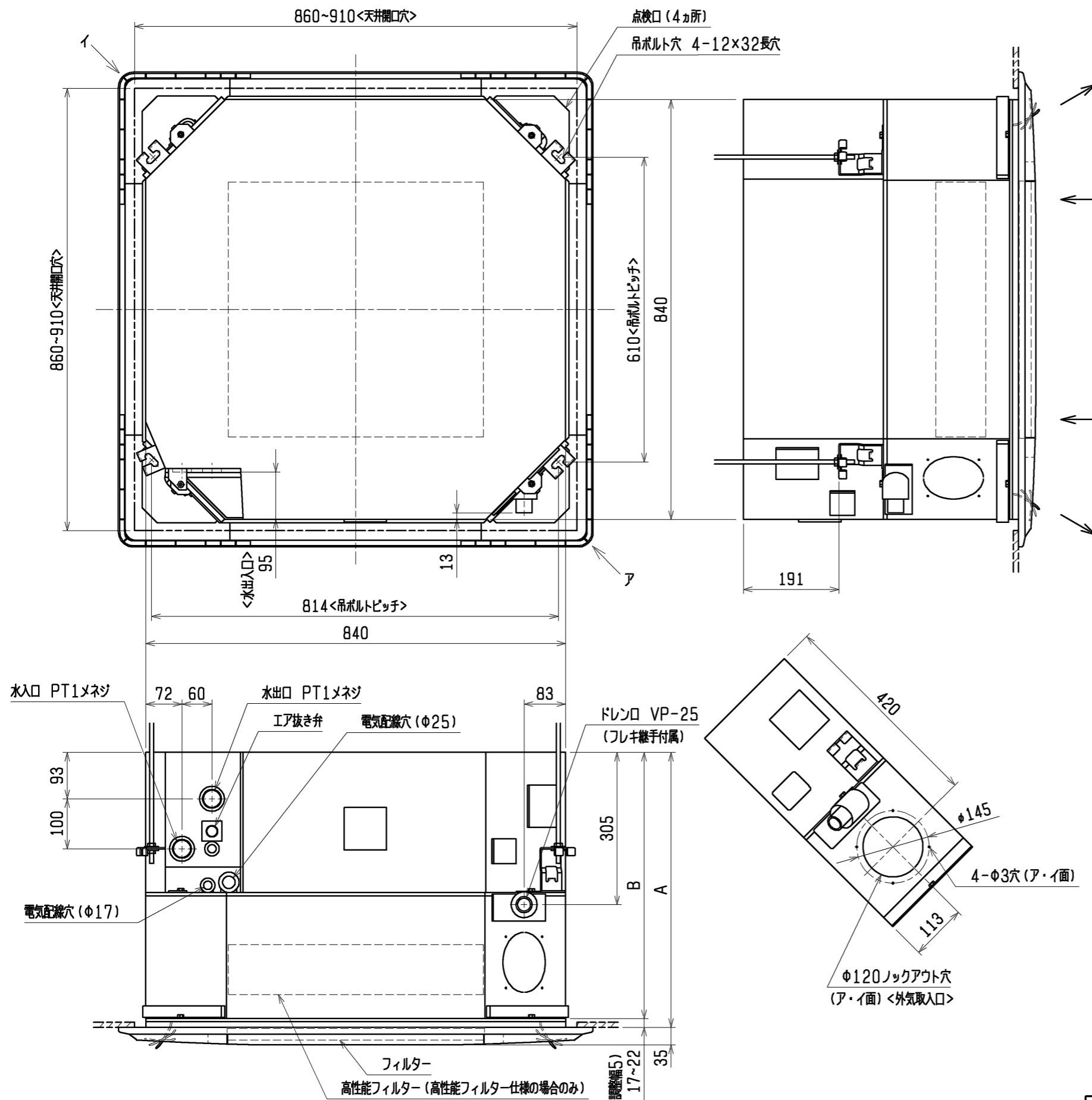
6. 水頭損失の測定は、水温10℃で各機種の定格水量を通水した場合の熱交換器出入口間の静圧差を測定した値を示します。

ただし、バルブ、配管セット等の水頭損失は含まれません。

7. バルブ類の直前には、ストレーナ(40メッシュ以上)を設置

	ノッチ	入口水温(℃)	入口空気条件(℃)
冷房	強	7.0	乾球温度 27.0 湿球温度 19.0
暖房	強	60.0	乾球温度 20.0





化粧パネル<別売品>

- 注1. ドレン配管はPVC管VP-25を使用してください。また、ドレン配管とドレン接続口の接続には必ず付属のフレキシブルホース(VP-25)をご利用ください。
2. 吸込グリルは開閉方向を90° 変えることができます。
3. 電気線並びに制御線の接続時には、電線に十分な余裕を持たせて下さい。
4. 高性能フィルター(NBS65%)は受注品です。高性能フィルター組込時は本体高さが高くなります。
5. 本図は改良のため、予告なく変更する場合があります。

・本体と化粧パネルの組合せ

形名		変化寸法	
本体	化粧パネル	A	B
LH-1800・2100WAR-C	P-2100WAR-C	550~555	533

受注仕様	仕様コード	形名		変化寸法	
		本体	化粧パネル	A	B
ドレン高さ変更	+100mm BD10	LH-1800・2100WAR-C	P-2100WAR-C	650~655	633
	+130mm BD13	LH-1800・2100WAR-C		680~685	663
	+190mm BD19	LH-1800・2100WAR-C		740~745	723
	+250mm BD25	LH-1800・2100WAR-C		800~805	783
高性能フィルター(NBS65%)	FN65	LH-1800・2100WAR-C		740~745	723

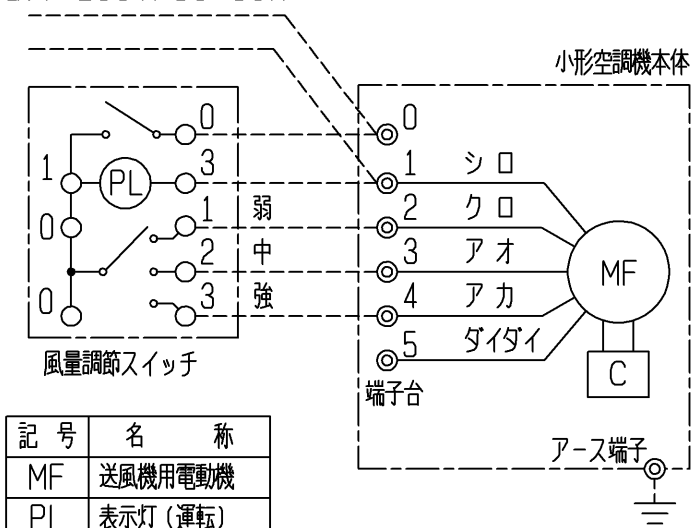
	作成日付 ISSUED	改定日付 REVISED	TITLE 四方向吹出力セット形小形空調機 外形図 LH-WAR-C+P-2100WAR-C [標準品・ドレン高さ変更・高性能フィルター]
DIM. mm	11-01-21		
SCALE NTS	三菱電機冷熱応用システム株式会社		DRW. NO. WKM94G966
			REV. PAGE 1/1

小形空調機接続図
適用機種

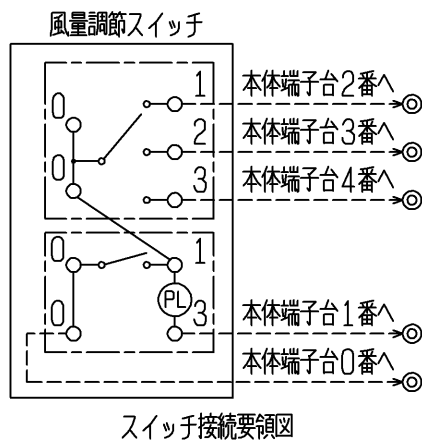
LH-1800/2100WAR-B, LH-1800/2100WAR-C

■ LH-1800WAR-B, LH-1800WAR-Cの場合

電源単相200V, 50/60Hz



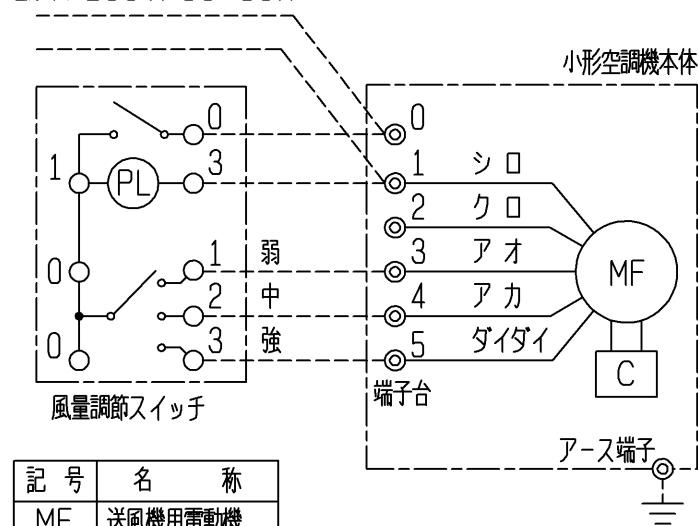
記号	名称
MF	送風機用電動機
PL	表示灯(運転)
C	コンデンサー



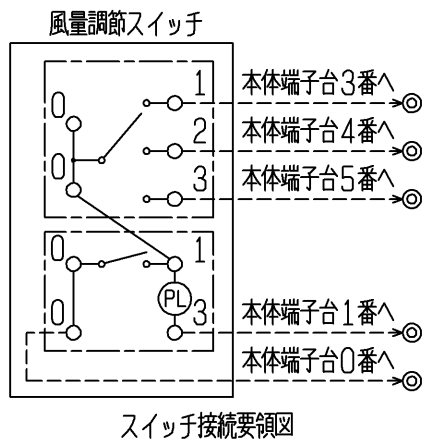
- 注1. アースは内線規程に基づいて施工してください。
 2. 破線部分は現地配線を示します。<弊社手配外>
 3. 風量調節スイッチは別売品です。
 4. スイッチへの配線はφ1.6又はφ2.0の単線を使用してください。
 5. スイッチ接続要領図はスイッチの裏面より見た図を示します。
 6. 電源は必ず端子台0-1に接続してください。誤配線しますと送風機用電動機が焼損します。

■ LH-2100WAR-B, LH-2100WAR-Cの場合

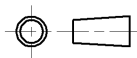
電源単相200V, 50/60Hz

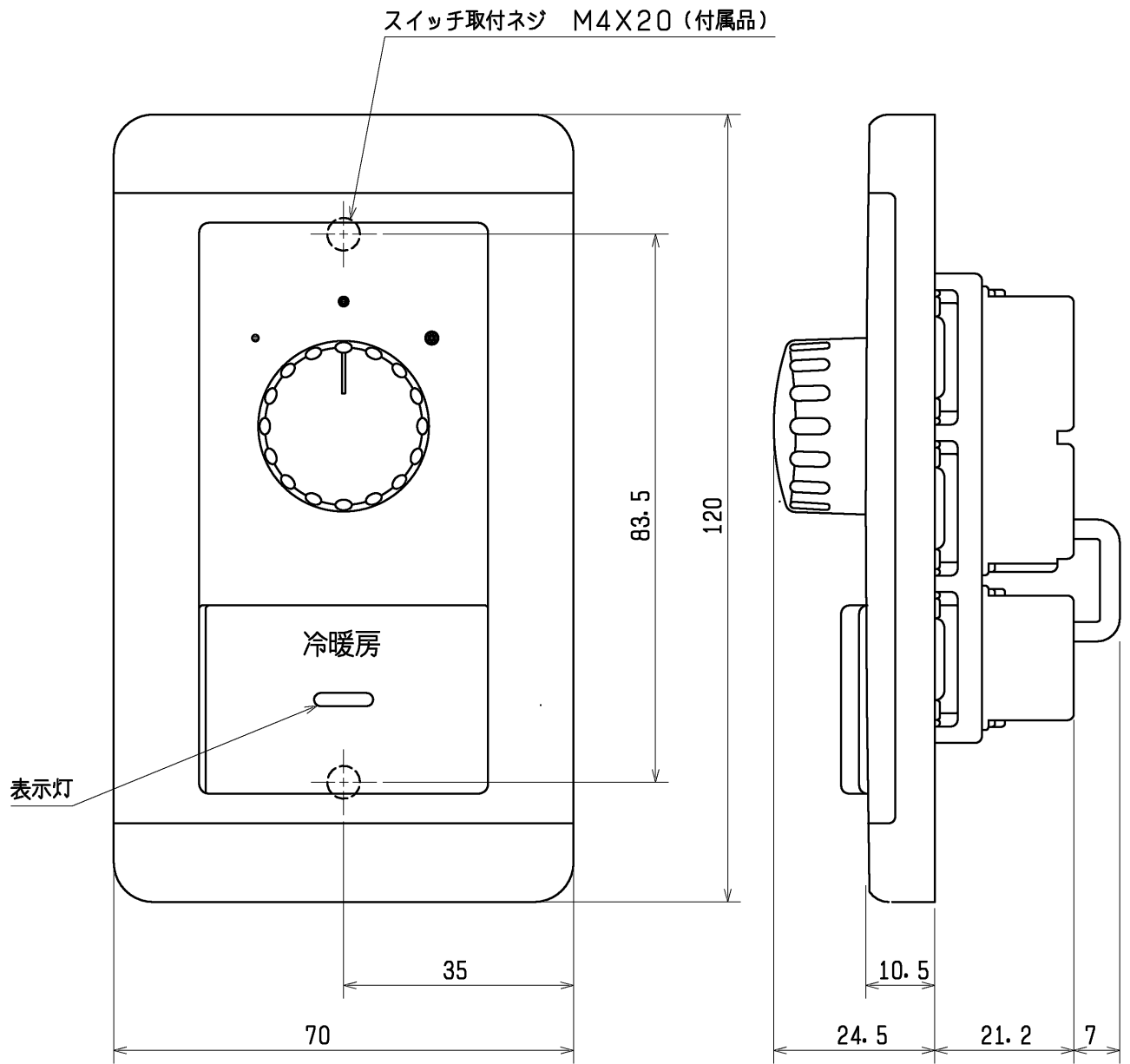


記号	名称
MF	送風機用電動機
PL	表示灯(運転)
C	コンデンサー



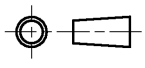
- 注1. アースは内線規程に基づいて施工してください。
 2. 破線部分は現地配線を示します。<弊社手配外>
 3. 風量調節スイッチは別売品です。
 4. スイッチへの配線はφ1.6又はφ2.0の単線を使用してください。
 5. スイッチ接続要領図はスイッチの裏面より見た図を示します。
 6. 電源は必ず端子台0-1に接続してください。誤配線しますと送風機用電動機が焼損します。

 DIM. mm	作成日付 ISSUED	改定日付 REVISED	TITLE					
		09-02-13	11-02-16	小形空調機 接続図				
SCALE NTS	三菱電機冷熱応用システム株式会社		DRW. NO.	WKM94D693	REV.	A	PAGE	1/1



- 注1. 取付ボックスは、JIS C 8336 1個用スイッチボックスカバー付を、ご使用ください。
 2. スイッチ端子への配線は、 $\phi 1.6$ 又は $\phi 2.0$ の単線を、ご使用ください。

<200V用>

	作成日付 ISSUED	改定日付 REVISED	TITLE		
	DIM. mm	09-02-18		風量調節スイッチ 外形図 FCR-249W	
SCALE NTS	三菱電機冷熱応用システム株式会社		DRW. NO.	REV.	PAGE
			WKM94D721		1/1