

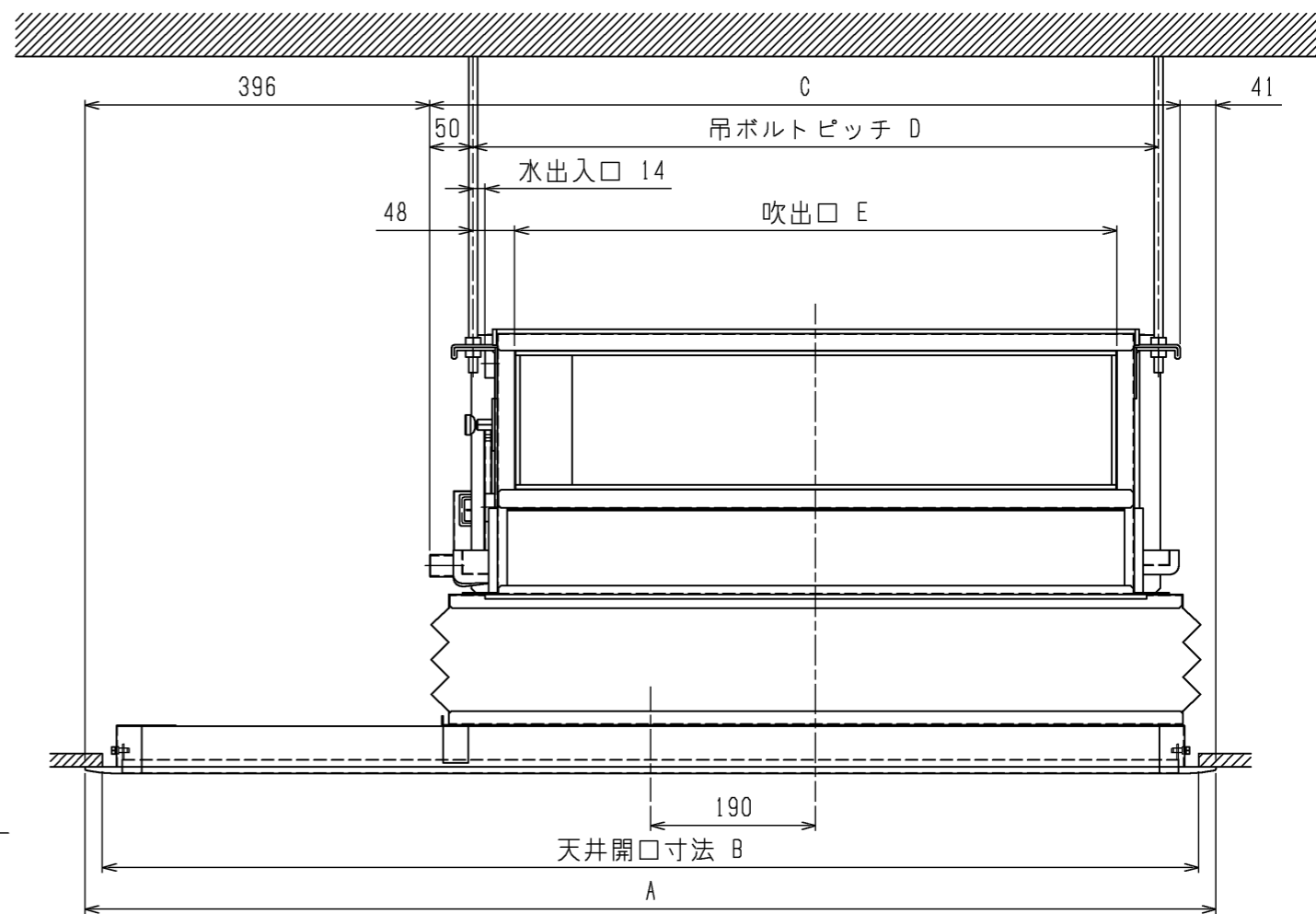
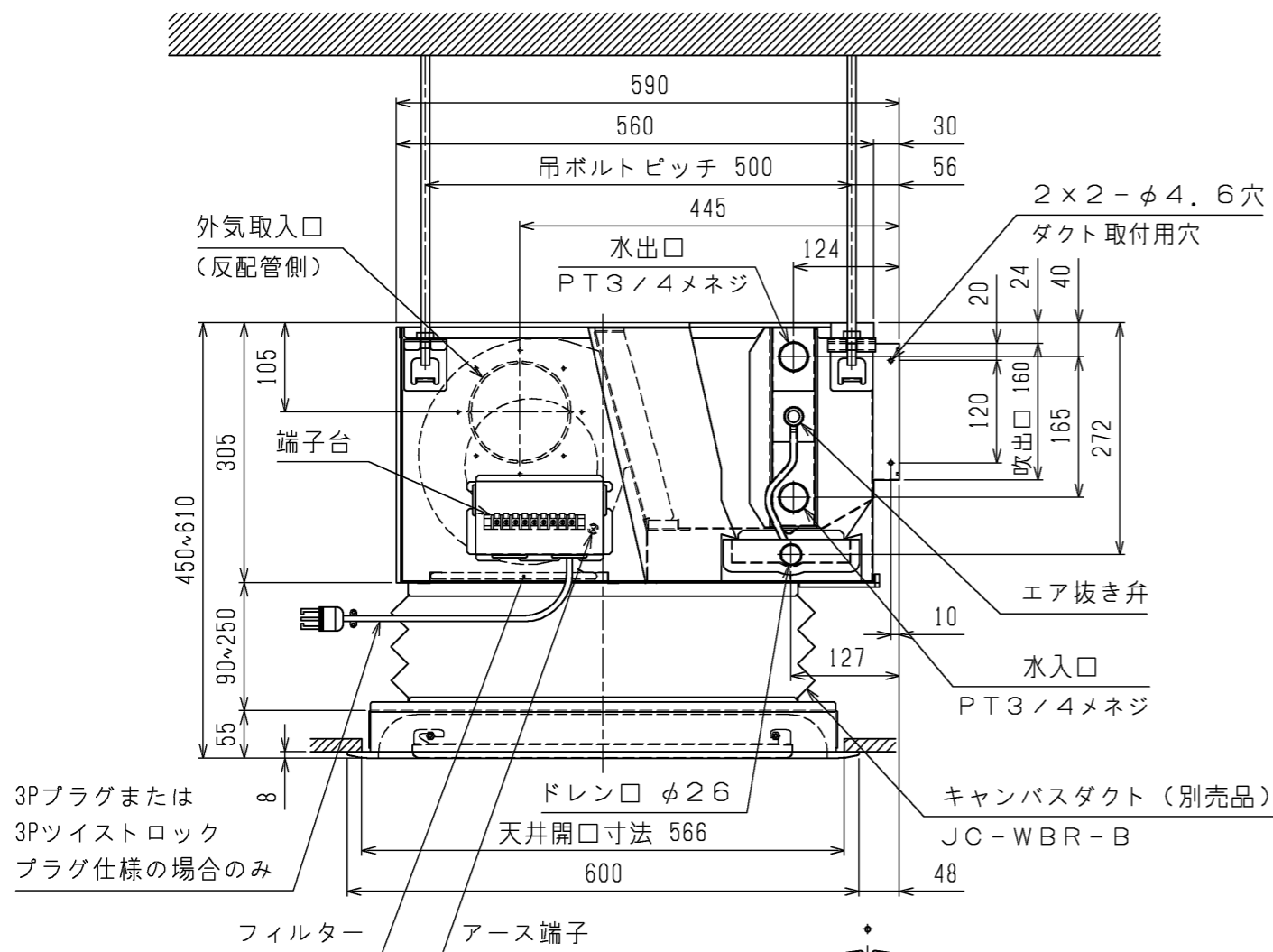
リビングマスター LH-WBR-B 仕様書

系 統						
仕 様 / 形 名		200	300	400	600	
形 名	熱 交 換 器	プレートフィン付熱交換器 (銅管, アルミフィン) 最高使用圧力 0.98MPa				
	電 動 機	単相コンデンサー誘導電動機				
	送 風 機	直径18cmシロッコファン				
定 格	電 動 機 定 格	連 続				
	電 源	単相 100V 50/60Hz				
	電 流 (A)	70Pa仕様	0.69/0.79	0.77/0.87	1.23/1.46	1.60/1.82
		25Pa仕様	0.63/0.68	0.75/0.81	1.19/1.31	1.54/1.66
	入 力 (W)	70Pa仕様	66/78	75/85	121/145	153/179
25Pa仕様		60/66	73/80	116/129	147/162	
特 性	冷 房 全 熱 (kW)	1.94	2.19	3.49	4.29	
	冷 房 顕 熱 (kW)	1.59	1.80	2.87	3.53	
	暖 房 能 力 (kW)	4.27	4.78	7.68	9.31	
	水 量 (l/min)	5.6	6.3	10.0	12.3	
	風 量 (m ³ /min)	8.1	9.0	14.5	17.0	
	水 頭 損 失 (kPa)	8.4	4.8	6.0	5.3	
	騒 音 (dB)	70Pa仕様	44	44	46	47
25Pa仕様		41	41	43	44	
性 能	起 動 電 流 (%)	定格電流値の200%以下				
	耐 電 圧	AC1000V 1分間以上				
	絶 縁 抵 抗	10MΩ以上 (500Vメガー)				
乾 燥 質 量	本 体 (kg)	24.2	26.9	34.3	41.8	
	ダ ク ト (kg)	1.9	2.1	2.4	2.9	
	パ ネ ル (kg)	6.9	7.5	10.3	12.0	
	合 計 (kg)	33.0	36.5	47.0	56.7	
熱交換器内容積 (cm ³)		750	850	1150	1600	
機 外 静 圧 (Pa)		70/25				
フ ィ ル タ ー		PPハニカムネットフィルター <水洗浄可能>				
化粧パネ	P-WBR-BW (別売品[注8])	吸込口付メンテパネル <サービスパネル塗装仕上>				
	P-WBR-BX (受注品)	吸込口付メンテパネル <天井材組込用>				

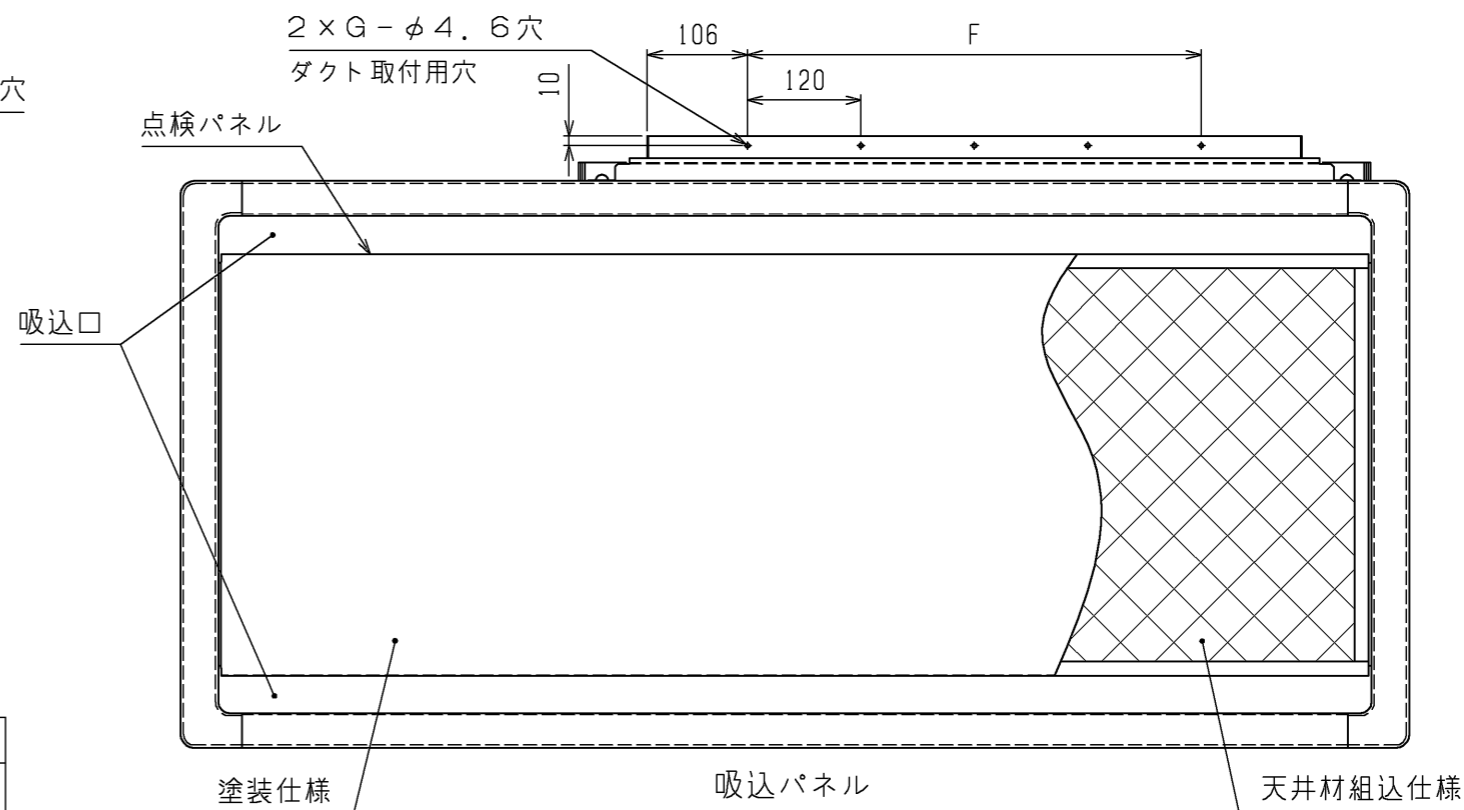
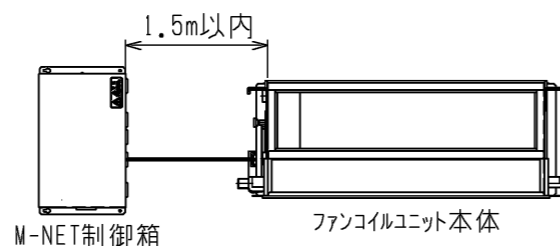
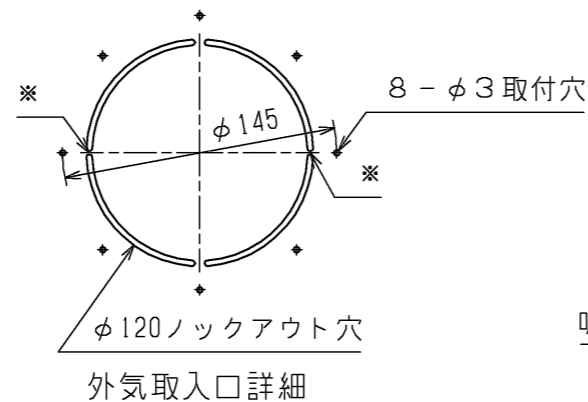
- 注 1. 上記値は、強ノッチ(風量調節)の特性値です。
 2. 冷暖房能力の測定条件は、右表の通りです。
 3. 風量は、吹出口で風車式風速計にて測定した値を示します。
 4. 騒音測定のマイクロホン位置は右図によります。暗騒音25dB以下の無響音室にてA特性で測定した値を示します。
 5. 水頭損失の測定は、水温10℃で各機種種の定格水量を通水した場合の熱交換器出入口間の静圧差を測定した値を示します。ただし、バルブ、配管セット等の水頭損失は含まれません。
 6. 配管には電動弁又は熱動弁を設置してください。送風を停止した際、冷水を通水したままにしますとユニットに着露し、水漏れや運転再開時の露飛びの原因になります。
 7. バルブ類の直前には、ストレーナー(40メッシュ以上)を設置し、配管内の異物を除去してください。
 8. 塗装色特殊仕様の場合は受注品となります。

	ノッチ	入口水温(℃)	入口空気条件(℃)	
冷房	強	7.0	乾球温度 27.0	湿球温度 19.0
暖房	強	60.0	乾球温度 20.0	





- 注1. 本図は左配管を示します。右配管の場合、本図と対称になります。
2. 吸込パネルは、P-WBR-BWの場合別売品、P-WBR-BXの場合受注品です。ただし塗装色指定の場合は、P-WBR-BW/BXどちらのパネルも受注品です。
3. 外気取入口は、*印部のみ切断し円盤を水平方向に回転させて取入量を調節してください。
4. 外気は塵埃処理した空気で、定格風量の30%未満としてください。
5. 天井材組込パネルを使用する場合、天井材組込可能最大厚さは20mmです。
6. M-NET制御箱は、本体より1.5m以内の範囲に別設置してください。(右図参照)
7. M-NET制御箱の外形寸法詳細は、制御箱外形図(WKM94F218)を参照してください。



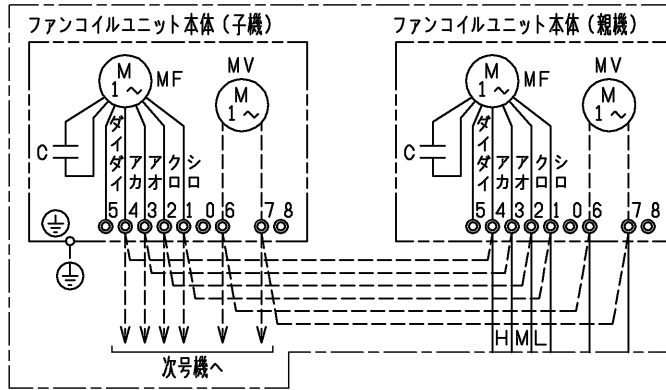
形名	吸込パネル形名	A	B	C	D	E	F	G
LH-200WBR-B	P-200WBR-BW (塗装パネル) P-200WBR-BX (天井材組込パネル)	1180	1140	743	668	572	3×120=360	4
LH-300WBR-B	P-300WBR-BW (塗装パネル) P-300WBR-BX (天井材組込パネル)	1300	1260	863	788	692	4×120=480	5
LH-400WBR-B	P-400WBR-BW (塗装パネル) P-400WBR-BX (天井材組込パネル)	1540	1500	1103	1028	932	6×120=720	7
LH-600WBR-B	P-600WBR-BW (塗装パネル) P-600WBR-BX (天井材組込パネル)	1900	1860	1463	1388	1292	9×120=1080	10

	作成日付 ISSUED	改定日付 REVISED	TITLE ファンコイルユニット 外形図 ビルトイン形 LH-WBR-B		
	16-04-06				
SCALE NTS	三菱電機冷熱応用システム株式会社		DRW.NO. W KM94R338	REV.	PAGE 1/1

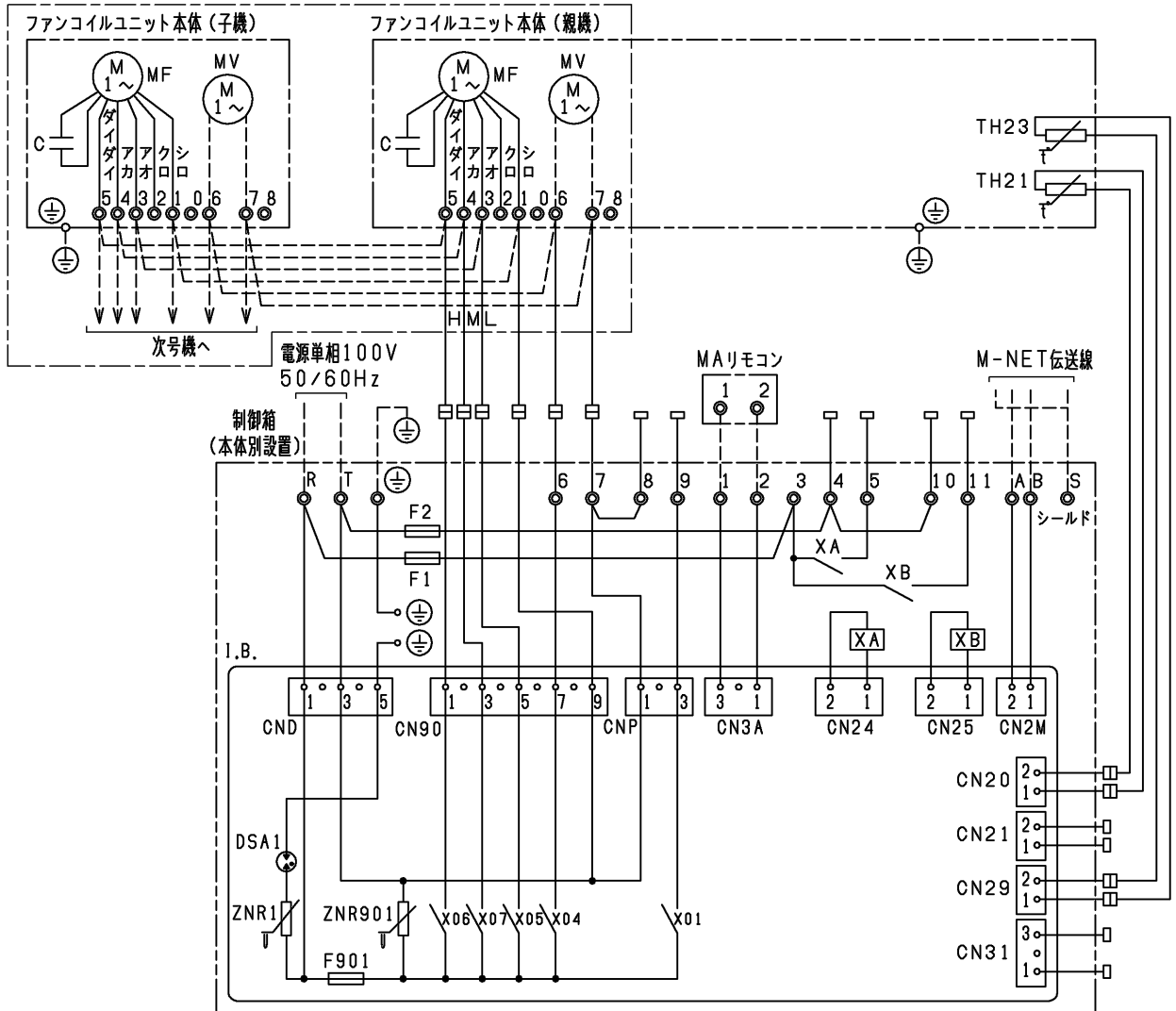
M-NET制御 (制御箱別置)

適用機種
LH-WBR-B

低静圧の場合



標準静圧の場合



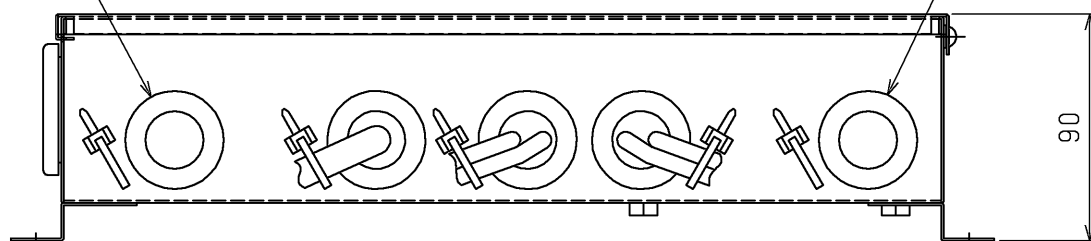
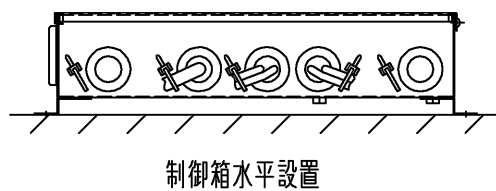
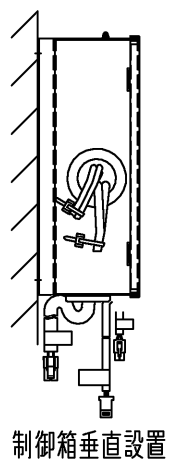
記号	名称	記号	名称
MF	送風機用電動機	F1・F2	ヒューズ<1A>
C	コンデンサー	X01	補助継電器 (電動弁)
MV	電動弁<現地手配取付>	X04	補助継電器 (電動弁)
◎	端子台	X05	補助継電器 (弱ノッチ)
□	コネクター	X06	補助継電器 (強ノッチ)
I. B.	制御基板	X07	補助継電器 (中ノッチ)
DSA1	アレスター	XA	補助継電器 (ドレンポンプ)
ZNR1	バリスター	XB	補助継電器 (加湿器)
ZNR901		TH21	吸込温度検知用サーミスター
F901	ヒューズ<6.3A>	TH23	配管温度検知用サーミスター

- 注1. アースは内線規程に基づいて施工してください。
 2. 破線部分は現地配線を示します。(弊社手配外)
 3. 室温の検知には、MAリモコン内蔵のサーミスターを活用しています。
 また、本体側のサーミスターTH21に変更することも可能です。
 4. 電源は必ず制御箱内の端子台R-Tに接続してください。
 誤配線しますと送風機用電動機が焼損します。
 5. 複数台連動運転する場合、同機種・同形番で送風機用電動機電流値の
 合計(親機+子機)が最大4Aまで連動可能です。

作成日付 ISSUED	改定日付 REVISED	TITLE
DIM. mm	16-04-06	ファンコイルユニット 接続図
SCALE NTS	三菱電機冷熱応用システム株式会社	DRW.NO. WKM94F768
		REV. PAGE 1/1



- 注1. 本体端子台部より1.5m以内に制御箱を設置願います。
- 2. 制御箱は、メンテナンスができる位置に設置願います。
- 3. 制御箱の取付姿勢は次のいずれかになるよう設置願います。



	作成日付 ISSUED 11-10-06	改定日付 REVISED 18-01-16	TITLE 制御箱(本体別置形) 外形図 M-NET仕様
SCALE NTS	三菱電機冷熱応用システム株式会社		DRW.NO. WKM94F218
			REV. A
			PAGE 1/1