

リビングマスター LH-WBR 仕様書

系 統										
仕 様 / 形 名		200	300	400	600	800				
形 名	熱 交 換 器	プレートフィン付熱交換器(銅管,アルミフィン) 最高使用圧力 0.98MPa								
	電 動 機	単相コンデンサ誘導電動機								
	送 風 機	直径18cmシロッコファン								
定 格	電 動 機 定 格	連 続								
	電 源	単相 100V 50/60Hz								
	電 流 (A)	50Hz	0.54	0.69	0.87	1.54	1.95			
		60Hz	0.59	0.79	0.96	1.70	2.10			
入 力 (W)	50Hz	53	68	84	149	184				
	60Hz	58	76	94	166	205				
特 性	冷房全熱 (kW) 95%以上	2.04	2.66	3.67	5.16	7.34				
	冷房顕熱 (kW) 95%以上	1.61	2.17	2.90	4.28	5.82				
	暖房能力 (kW) 95%以上	2.87	3.97	5.50	7.30	10.72				
	水 量 (l/min)	(冷房)	5.9	7.5	10.3	14.5	20.6			
		(暖房)	3.7	5.0	6.9	9.7	13.7			
	風 量 (m ³ /min) 95%以上	6.0	8.3	10.8	16.7	21.6				
	水頭損失(冷房) kPa 110%以下	10.5	6.2	13.1	15.7	17.4				
	水頭損失(暖房) kPa 110%以下	2.5	5.8	10.2	9.4	7.1				
	騒 音 (dB) +3dB以下	32	35	36	38	40				
	起 動 電 流 (%)	定格電流値の150%以下								
耐 電 圧	AC1000V 1分間 以上									
絶 縁 抵 抗	10MΩ以上 (500Vメガー)									
乾 燥 質 量	本 体 (kg)	24.5	27.0	31.5	40.0	49.5				
	パ ネ ル (kg)	5.0	5.5	6.5	7.5	11.0				
	合 計 (kg)	29.5	32.5	38.0	47.5	60.5				
熱交換器内容積 (cm ³)	(冷房)	650	800	1080	1520	2100				
	(暖房)	325	400	540	760	1050				
機 外 静 圧 (Pa)	48	67	67	67	67					
フ ィ ル タ ー	合成繊維不織布 重量法4.2% ロングライフタイプ									
別 売 パ ネ ル	P-WBR-S1	吸込口付パネル <サービスパネル塗装仕上> フリーフロー								

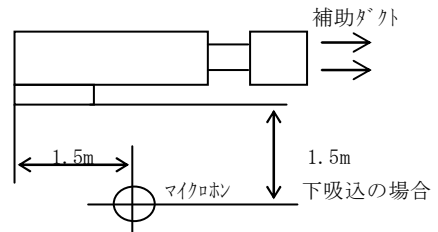
注 1. 上記値は、強ノッチ(風量調節)の特性値です。

2. 冷暖房能力の測定条件は、右表の通りです。

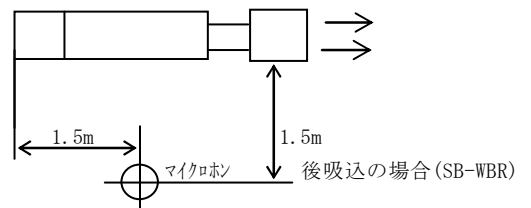
3. 風量は、吹出口で風車式風速計にて測定した値を示します。

	ノッチ	入口水温(°C)	入口空気条件(°C)
冷房	強	7.0	乾球温度 27.0 湿球温度 19.0
暖房	強	60.0	乾球温度 20.0

4. 騒音測定のマイクロホン位置は右図によります。暗騒音25dB以下の無響音室にてA特性で測定した値を示します。



5. 水頭損失の測定は、水温10°Cで各機種定格水量を通水した場合の熱交換器出入口間の静圧差を測定した値を示します。ただし、バルブ、配管セット等の水頭損失は含まれません。

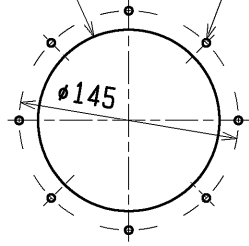


6. 配管には電動弁又は熱動弁を設置してください。送風を停止した際、冷水を通水したままにしますと、ユニットに着露し、水漏れや運転再開時の露飛びの原因になります。

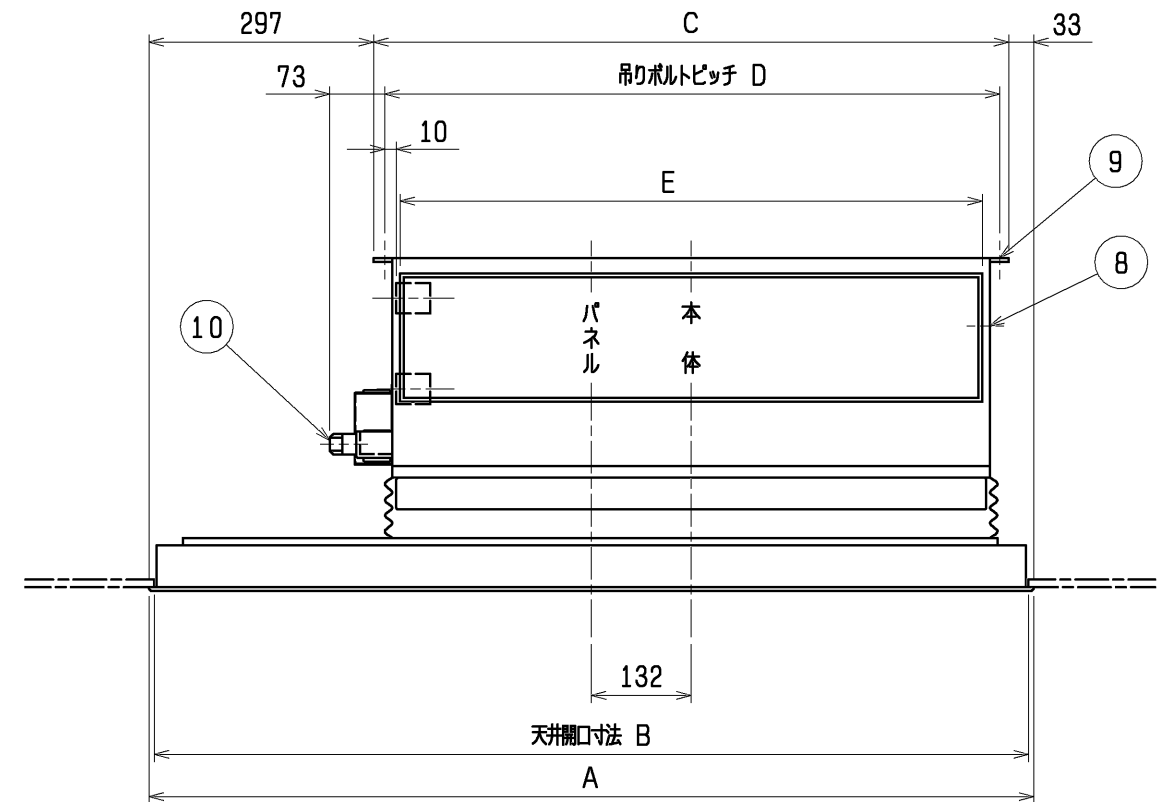
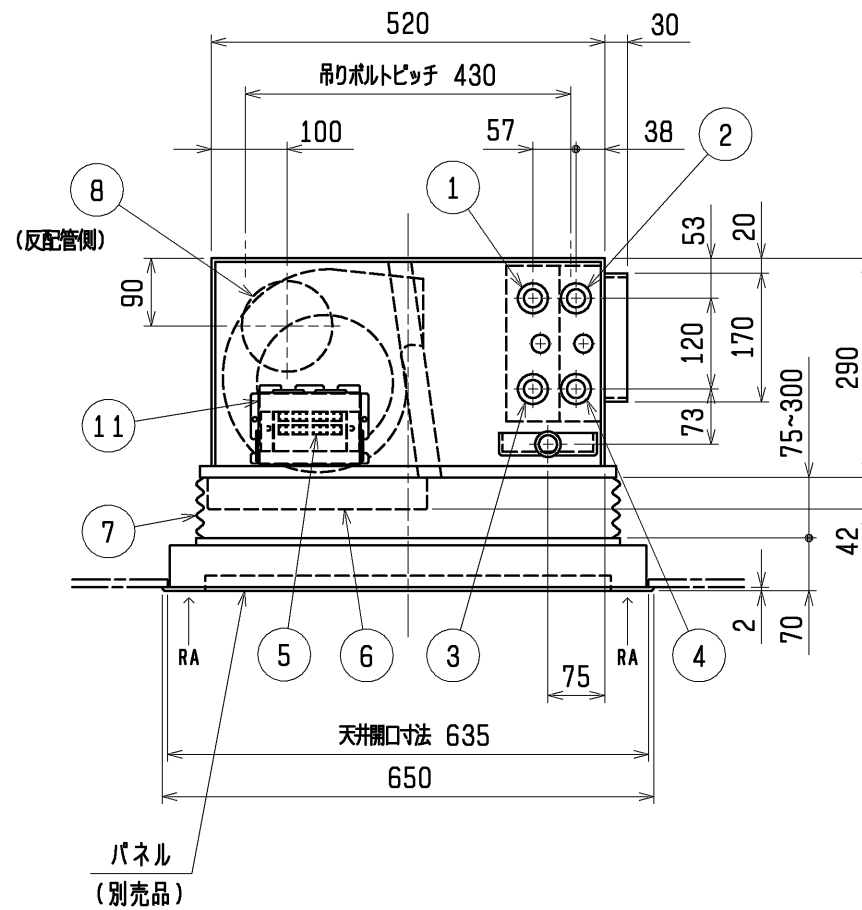
7. バルブ類の直前には、ストレーナー(40メッシュ以上)を設置し、配管内の異物を除去してください。

リビングマスター	LH-WBR	仕様書	WBNC4-1375	4管式
----------	--------	-----	------------	-----

φ120ロックアウト穴 8-φ3.2取付穴

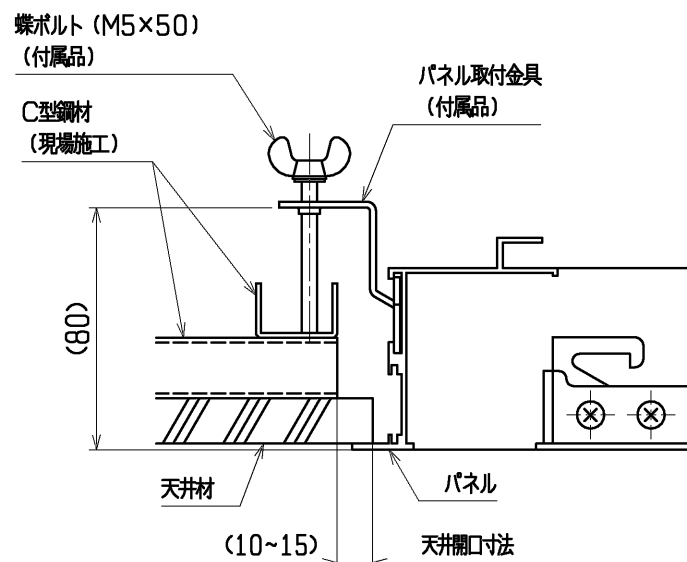


外気取入口詳細図



■パネルの取付方

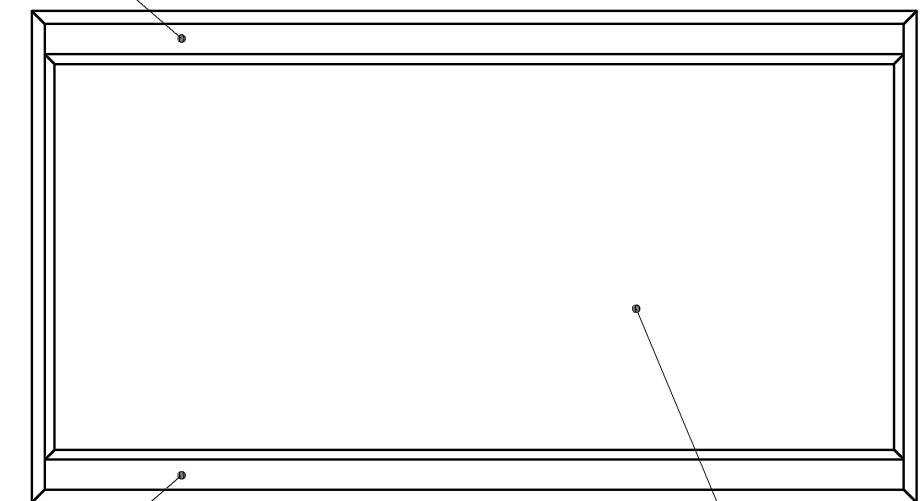
パネルに付属のパネル取付金具(6個)と蝶ボルト(6個)を使用し、下図の通り天井に取付けてください。



- ① 冷房水出口 PT3/4メネジ
- ② 暖房水出口 PT3/4メネジ
- ③ 冷房水入口 PT3/4メネジ
- ④ 暖房水入口 PT3/4メネジ
- ⑤ 端子台
- ⑥ フィルター
- ⑦ キャンバスダクト (別売品)
- ⑧ 外気取入口 (φ120ロックアウト穴)
- ⑨ 4-12X50 吊りボルト穴
- ⑩ ドレン出口 PT3/4オネジ
- ⑪ 端子カバー

機種	A	B	C	D	E
LH-200WBR+P-200WBR-S1	910	896	580	550	510
LH-300WBR+P-300WBR-S1	1000	986	670	640	600
LH-400WBR+P-400WBR-S1	1170	1156	840	810	770
LH-600WBR+P-600WBR-S1	1440	1426	1110	1080	1040
LH-800WBR+P-800WBR-S1	1730	1716	1400	1370	1330

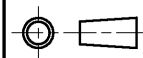
吸込口



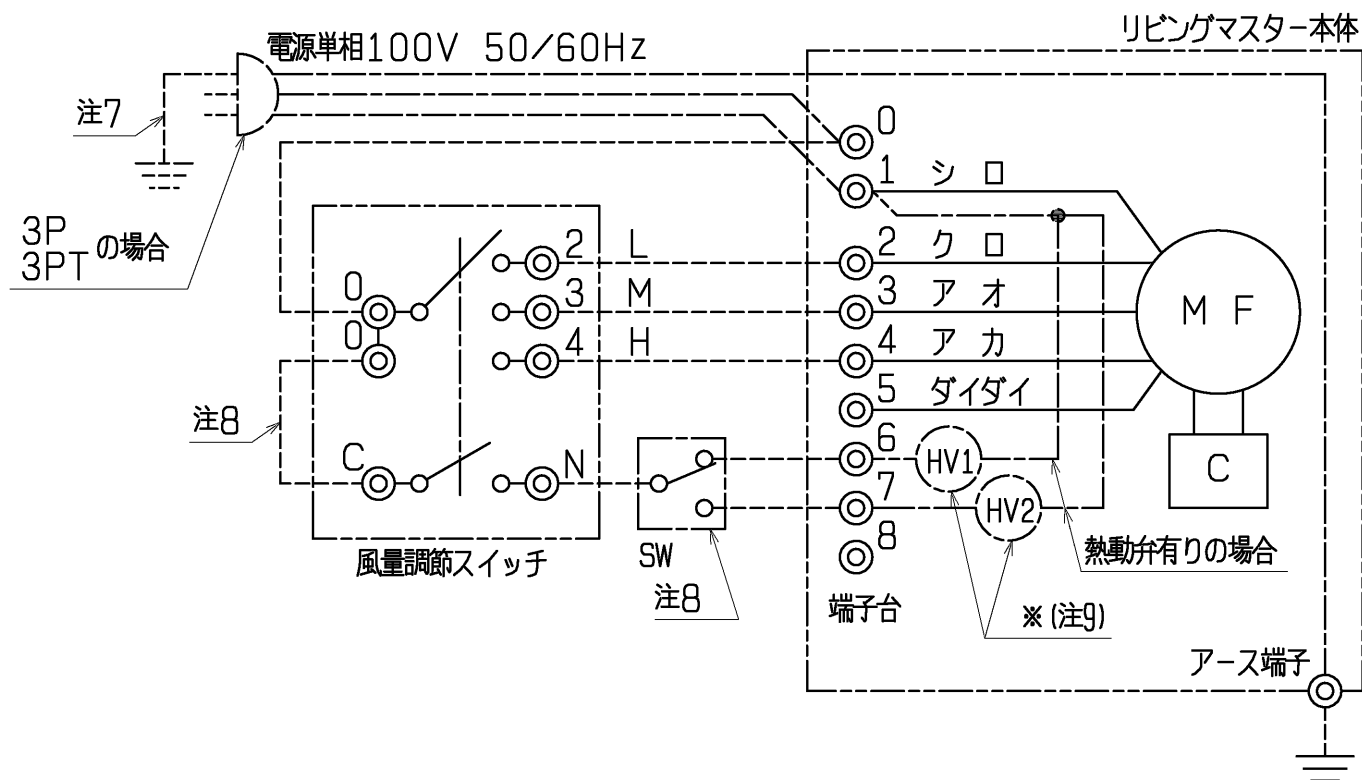
吸込口

吸込みパネル (別売品)
P-WBR-S1

パネル
天井材取付可能

 4管式 下吸込	作成日付 ISSUED	改定日付 REVISED	TITLE リビングマスター 外形図 ビルトイン形 LH-WBR+P-WBR-S1	
	DIM. mm	09-02-24		
SCALE NTS	三菱電機冷熱応用システム株式会社		DRW. NO. WKM94G394	REV. PAGE 1/1

リビングマスター接続図
適用機種
LH-WCR-D, LH-WBR, LH-WFRP, LH-WCR-D-K, LH-WFRP-K



- 注1. 破線部分は現地配線を示します。(弊社手配外)
2. アースは内線規程に基づいて施工してください。
3. 1400WCR-D、1200WFRP形は、送風機用電動機が2台になります。
4. 風量調節スイッチは別売品です。
5. 一点鎖線は熱動弁・3Pプラグ・3Pツイストロックプラグ仕様の
場合の配線を示します。
6. 電源は必ず端子台0-1に接続してください。
誤配線しますと送風機用電動機が焼損します。
(3Pプラグ・3Pツイストロックプラグが無い場合)
7. 3Pプラグ・3Pツイストロックプラグ仕様時のアース線です。
8. 熱動弁用電源線および切換スイッチです。熱動弁が有る場合のみ配線してください。
9. 電動弁(スプリングリターン式)仕様の場合、電動弁は上図※印部に
接続されています。

記号	名称
MF	送風機用電動機
C	コンデンサー
HV1	熱動弁(冷房側)
HV2	熱動弁(暖房側)
SW	冷暖切換スイッチ (現地手配取付)

	作成日付 ISSUED	改定日付 REVISED	TITLE		
	DIM. mm	09-02-10	リビングマスター-接続図		
SCALE NTS	三菱電機冷熱応用システム株式会社		DRW. NO.	REV.	PAGE
			WKM94D679		1/1



- 注1. 取付ボックスは、JIS C 8340 1個用スイッチボックスカバー付を、ご使用ください。
 2. スイッチ端子への接続は、丸形圧着端子JST FV2-4(付属品 4個)を、ご使用ください。
 3. スイッチへの配線は、 $\phi 1.6$ 又は $\phi 2.0$ の単線を、ご使用ください。

	作成日付 ISSUED	改定日付 REVISED	TITLE 風量調節スイッチ FCR-100W		
DIM. mm	09-02-17	17-05-15			
SCALE NTS	三菱電機冷熱応用システム株式会社		DRW.NO. WKM94D708	REV. A	PAGE 1/1