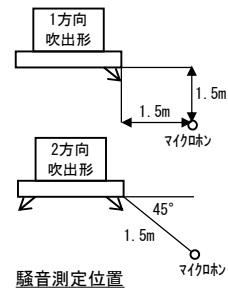
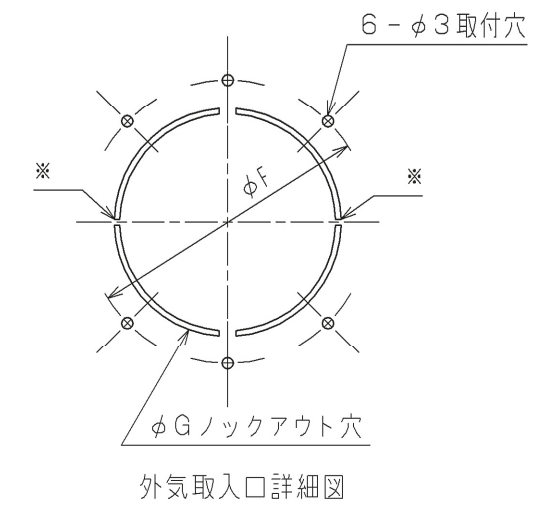
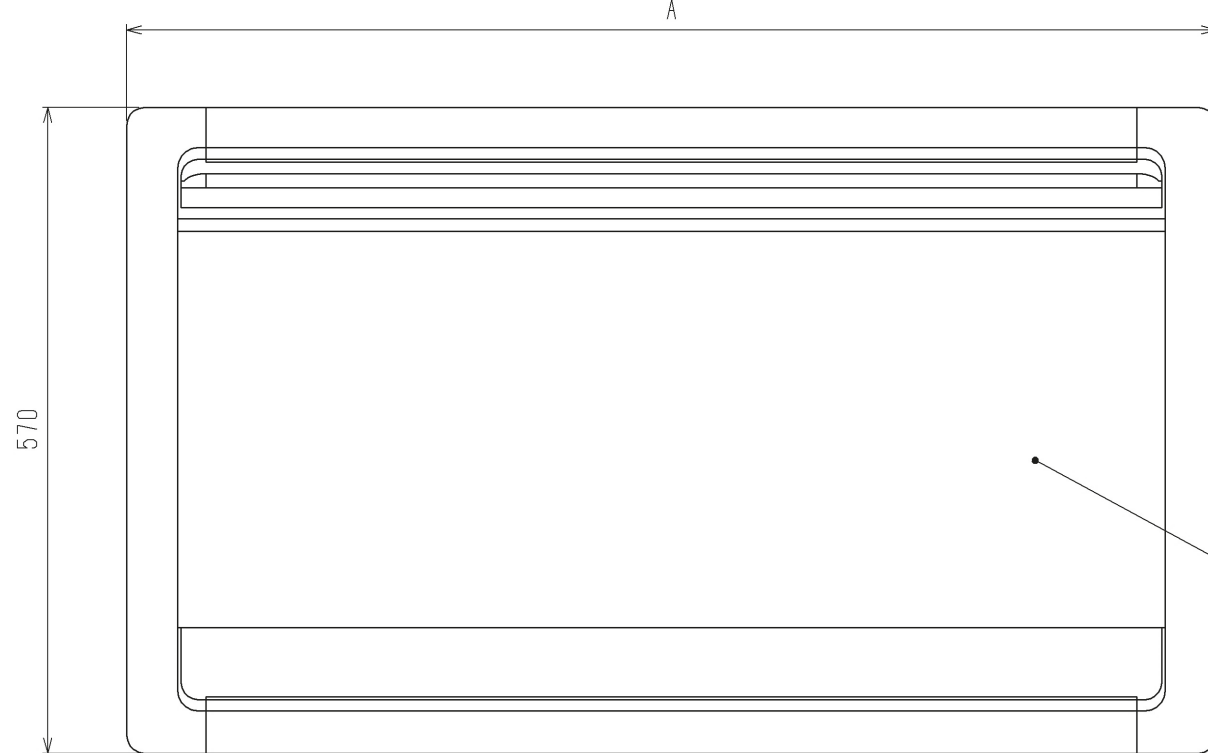
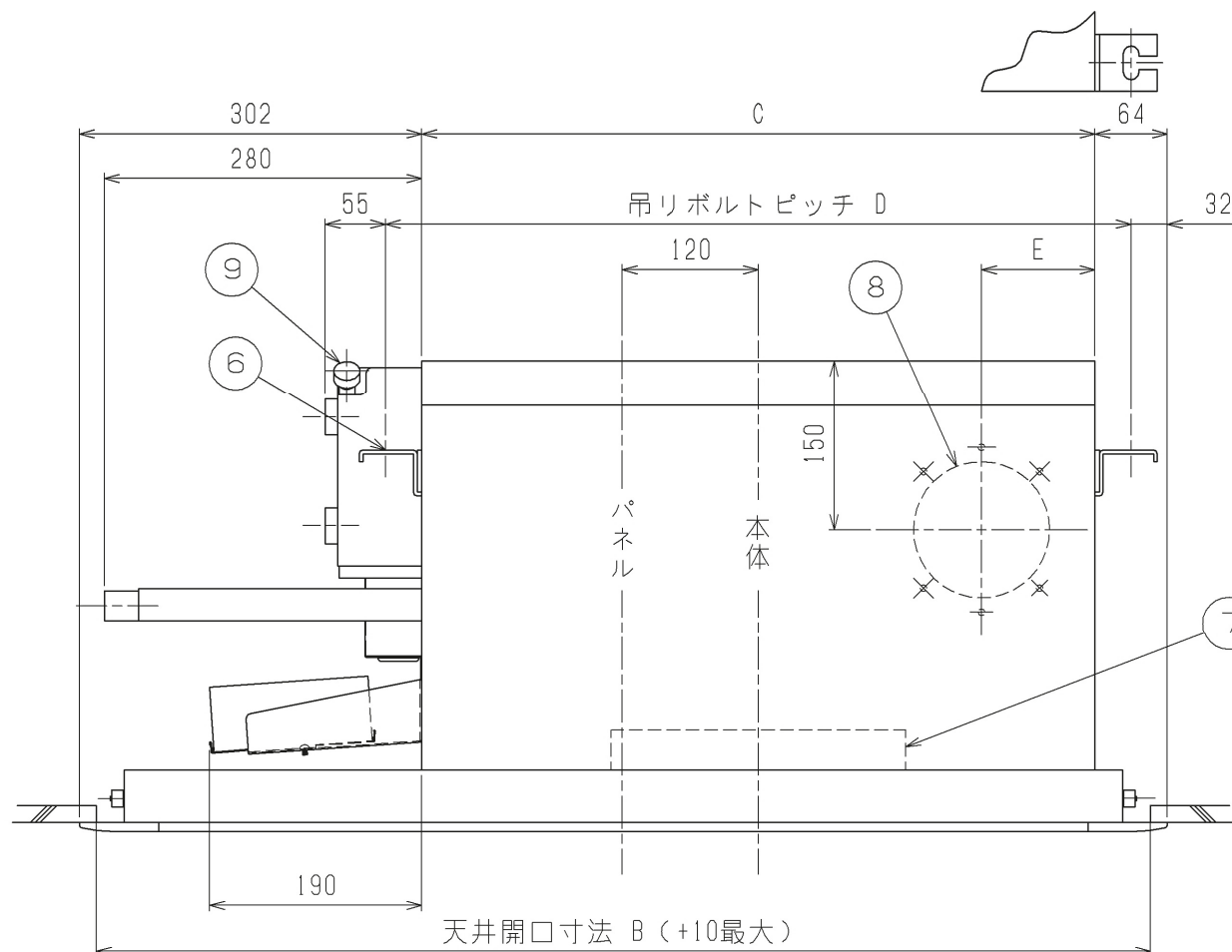
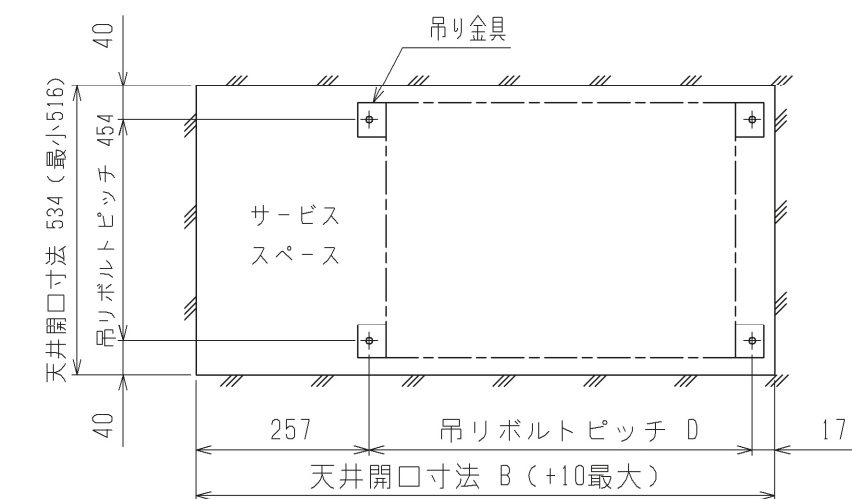
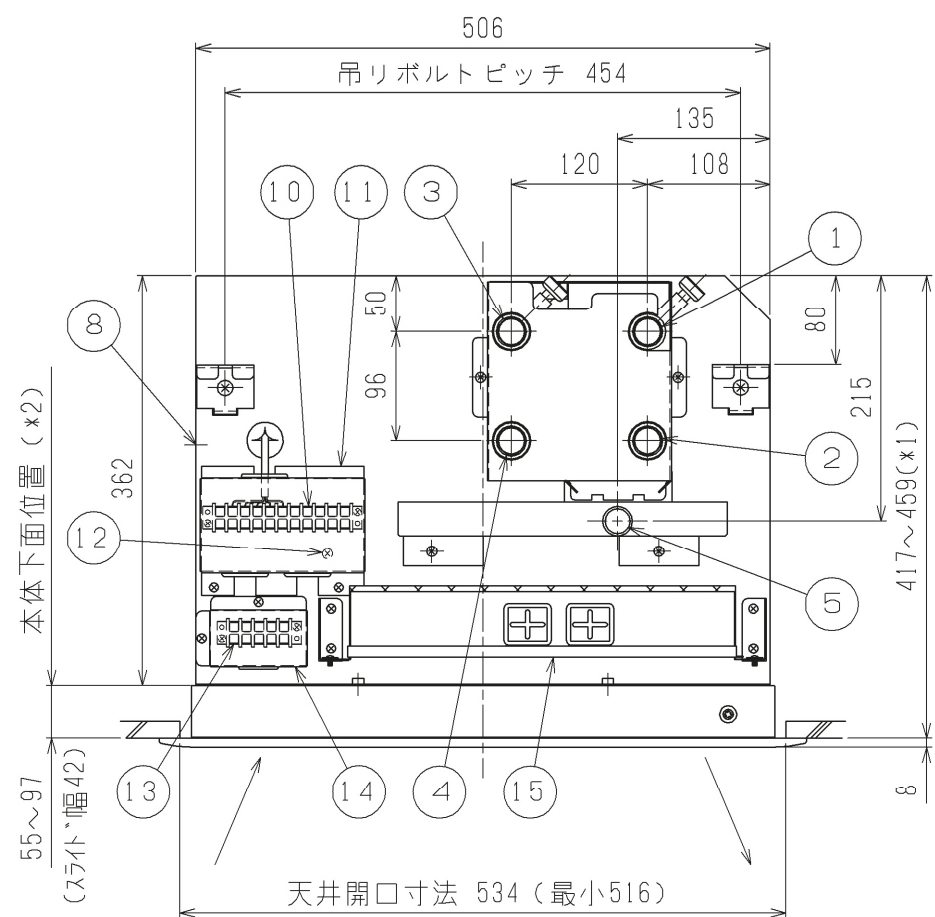


記号									
形名		LH-WCR-D							
形番		200	300	400	600	800	1200	1400	
電源	電源電圧	単相100V							
	電源周波数	60Hz							
	入力 W	68	80	83	119	148	235	272	
	電流 A	0.73	0.84	0.89	1.24	1.59	2.40	2.85	
	起動電流	定格電流値の200%以下							
	耐電圧	AC1000V 1分以上							
電動機	絶縁抵抗	10MΩ以上(500Vメガー)							
	形式	単相コンデンサ誘導電動機							
送風機	形式	直径18cmシロコファン							
	風量 m³/min	6.0	8.3	10.8	16.7	21.6	33.3	36.5	
熱交換器	形式	プレートフィン付熱交換器(銅管,アルミフィン)							
	仕様	4管式(冷水/温水コイル)							
	最高使用圧力 MPa	0.98							
	内容積(冷/温水) cm³	430/150	430/150	530/190	770/260	720/720	930/930	1150/1150	
冷房	全熱 kW	2.03	2.70	3.72	5.24	7.45	9.69	11.30	
	顕熱 kW	1.59	2.18	2.90	4.29	5.83	7.90	9.20	
	入口空気温度 °C	乾球 27.0				湿球 19.0			
	冷水入口温度 °C	7.0							
	冷水量 L/min	5.9	7.5	10.3	14.5	20.6	26.8	32.8	
暖房	水頭損失 kPa	11.3	17.1	14.6	16.5	9.4	12.7	17.5	
	能力 kW	2.87	3.98	4.43	6.89	8.54	11.17	14.89	
	入口空気温度 °C	乾球 20.0							
	温水入口温度 °C	60.0							
	温水量 L/min	3.7	5.0	6.9	9.7	13.7	17.9	21.9	
	水頭損失 kPa	5.6	5.5	7.2	5.6	8.4	11.2	14.2	
エアフィルタ	仕様	合成繊維フィルタ							
バルブ	形名	2方向吹出:P-WCR-DW, 1方向吹出:P-WCRS-DW(サビハシ処理塗装仕上) 2方向吹出:P-WCR-DX, 1方向吹出:P-WCRS-DX(天井材組込用)							
騒音	A特性値 dB	32	35	35	39	39	41	43	
外装	本体	亜鉛鉄板							
	バルブ	外枠:樹脂<マニル0.70Y8.59/0.97近似色>, サビハシ処理[P-WCR(S)-DW]:鋼板<マニル0.70Y8.59/0.97近似色>							
乾燥質量	本体 kg	22.3	22.3	25.0	29.5	36.5	43.5	56.5	
	バルブ kg	6.7	6.7	7.5	9.0	10.0	11.5	14.0	
	合計 kg	29.0	29.0	32.5	38.5	46.5	55.0	70.5	
特記事項									

注意事項

上記値は、強/弱(風量調節)の特性値です。
 風量は、吹出口で風車式風速計にて測定した値を示します。
 騒音測定のマイク位置は騒音測定位置図によります。
 暗騒音25dB以下の無響音室にてA特性で測定した値を示します。
 室内で運転した場合、騒音値は反響などで上記値よりも以下の値程度高くなります。
 吸音効果の高い部屋：3~7dB
 普通の部屋：6~10dB
 吸音効果の低い部屋：9~13dB
 水頭損失の測定は、水温10°Cで各機種種の定格水量を通水した場合の熱交換器出入口間の静圧差を測定した値を示します。ただし、バルブ、配管セット等の水頭損失は含まれません。
 配管には電動弁を設置してください。送風を停止した際、冷水を通水したままにしますと、ユニットに着露し水漏れや運転再開時の露飛びの原因になります。
 バルブ類の直前には、ストレーナ(40メッシュ以上)を設置し、配管内の異物を除去してください。
 本仕様は改良のため予告なく変更する場合があります。
 冷温水は電動弁の最大水量40L/min以下で、かつユニットの最大水量を超えない範囲でご使用ください。





外気取入口は※印部のみ切断し、円盤を水平方向に回転させ取入量を調整してください。
 外気は塵埃処理した空気、定格風量の30%までとしてください。
 本図は改良のため、予告なく変更する場合があります。

- ① 暖房水出口 PT3/4メネジ
- ② 暖房水入口 PT3/4メネジ
- ③ 冷房水出口 PT3/4メネジ
- ④ 冷房水入口 PT3/4メネジ
- ⑤ ドレン口 PT3/4オネジ
- ⑥ 吊りボルト穴 4-14×30長穴
- ⑦ ロングライフフィルター
- ⑧ 外気取入口
- ⑨ エア抜きバルブ
- ⑩ 端子台
- ⑪ 端子カバー
- ⑫ アース端子
- ⑬ 端子台(伝送用)
- ⑭ 端子カバー
- ⑮ 制御箱

形名	A	B	C	D	E	F	G
LH-200WCR-D+P-230WCRS-DW							
LH-200WCR-D-K+P-230WCRS-DW-K	860	820	494	556	100	145	120
LH-300WCR-D+P-230WCRS-DW							
LH-300WCR-D-K+P-230WCRS-DW-K	860	820	494	556	100	145	120
LH-400WCR-D+P-400WCRS-DW							
LH-400WCR-D-K+P-400WCRS-DW-K	960	920	594	656	100	145	120
LH-600WCR-D+P-600WCRS-DW							
LH-600WCR-D-K+P-600WCRS-DW-K	1200	1160	834	896	417	145	120
LH-800WCR-D+P-800WCRS-DW							
LH-800WCR-D-K+P-800WCRS-DW-K	1500	1460	1134	1196	567	175	150
LH-1200WCR-D+P-1200WCRS-DW							
LH-1200WCR-D-K+P-1200WCRS-DW-K	1800	1760	1434	1496	717	175	150
LH-1400WCR-D+P-1400WCRS-DW							
LH-1400WCR-D-K+P-1400WCRS-DW-K	2120	2080	1754	1816	877	175	150

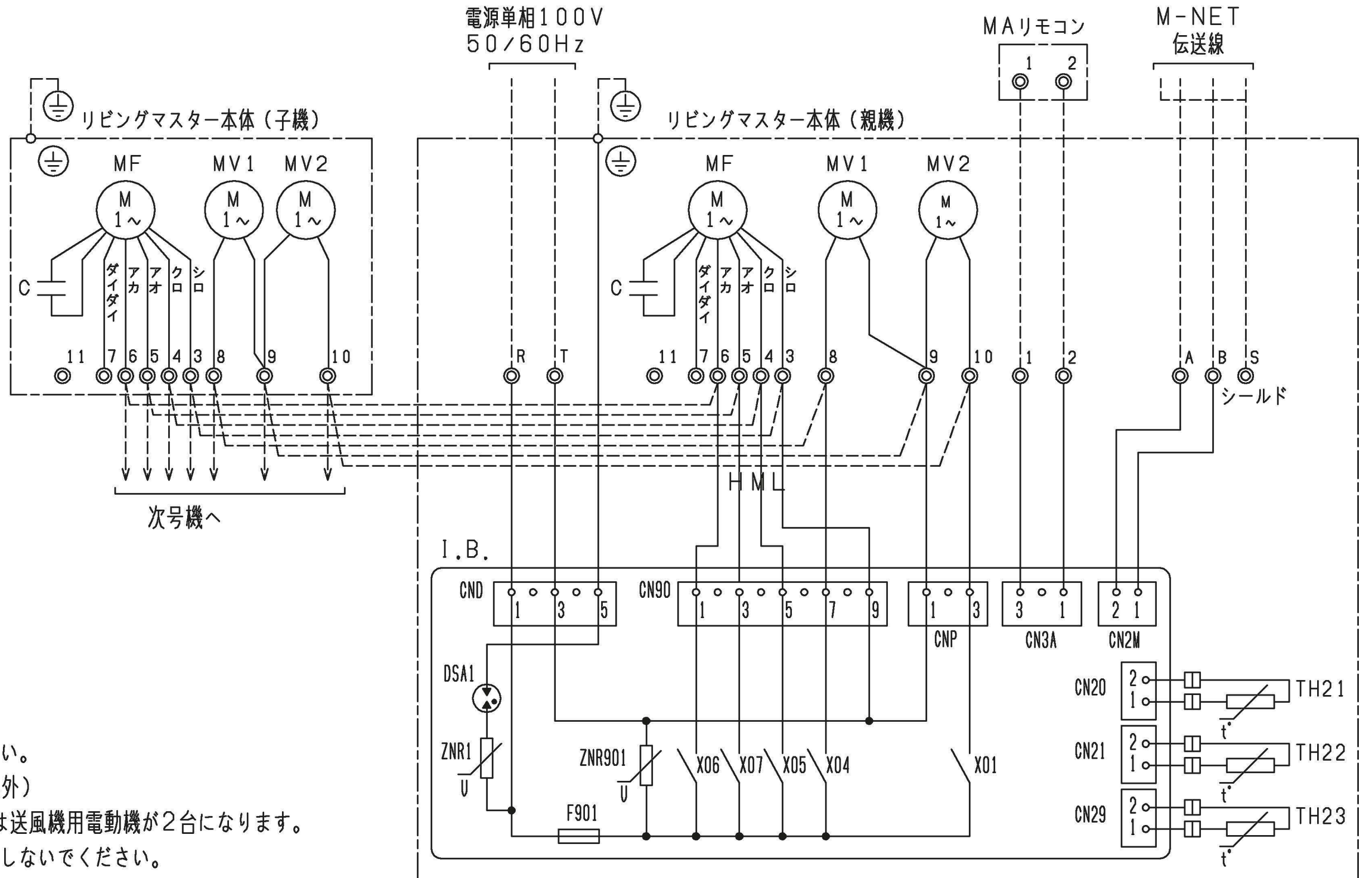
パネル(別売品)
 本図は左配管用片吹形パネル(別売品)を取付けた図を示します。
 右配管用片吹形パネルは受注品です。

N4K
 M-NET
 補助ドレンパン(+150mm)

	作成日付 ISSUED	改定日付 REVISED	TITLE リビングマスター 外形図 カセット形 LH-WCR-D+P-WCRS-DW LH-WCR-D-K+P-WCRS-DW-K
DIM. mm	22-02-10		
SCALE NTS	三菱電機冷熱応用システム株式会社		DRW.NO. W KM94T877
			REV. PAGE 1/1

リビングマスター-接続図
適用機種：LH-WCR-D, LH-WCR-D-K, LH-WCR-E

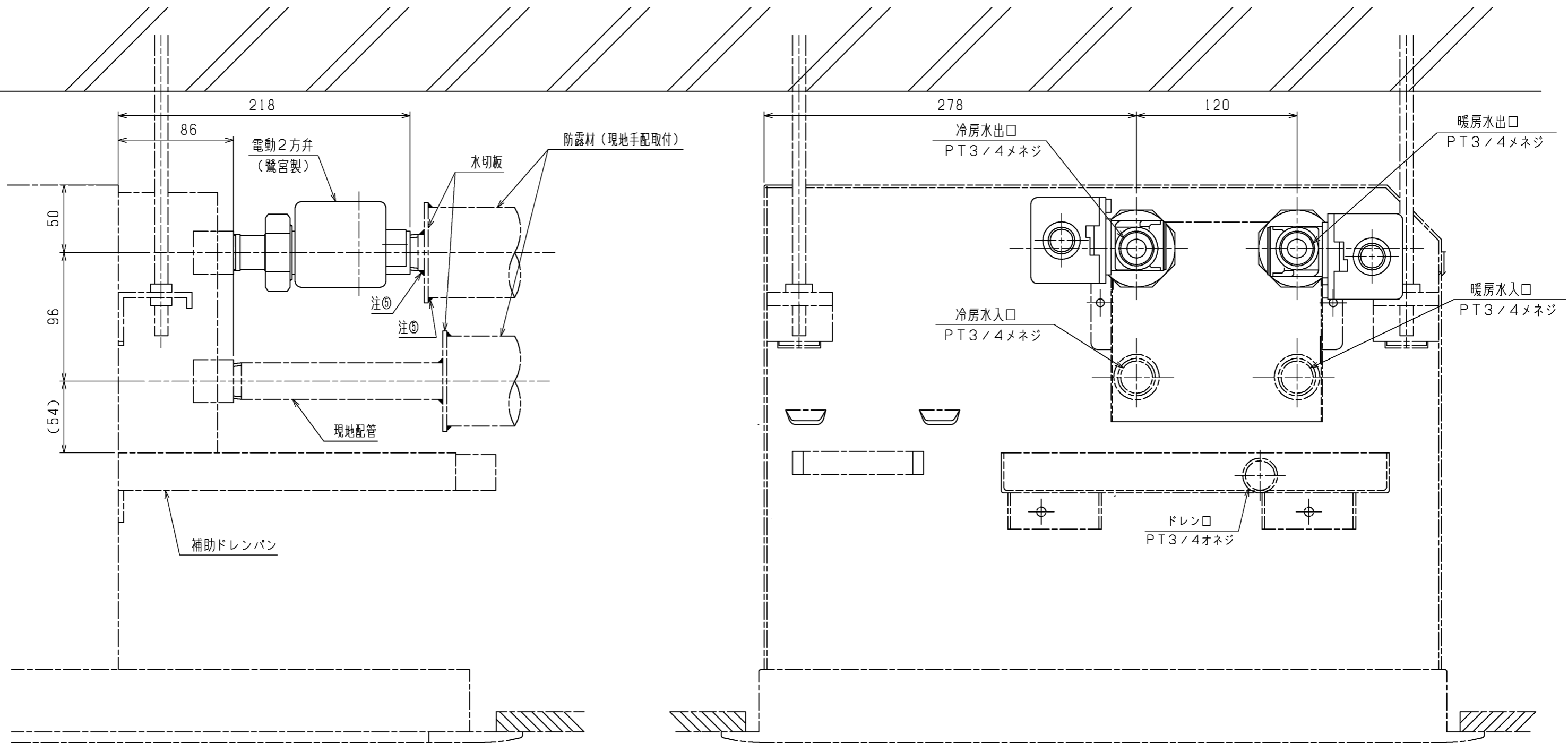
記号	名称
MF	送風機用電動機
C	コンデンサー
MV1	電動弁（温水用）
MV2	電動弁（冷水用）
◎	端子台
□	コネクター
I. B.	制御基板
DSA1	アレスター
ZNR1 ZNR901	バリスター
F901	ヒューズ<6.3A>
X01	補助継電器（電動弁）
X04	補助継電器（電動弁）
X05	補助継電器（弱ノッチ）
X06	補助継電器（強ノッチ）
X07	補助継電器（中ノッチ）
TH21	吸込温度検知用サーミスター
TH22	配管温度検知用サーミスター （冷水用）
TH23	配管温度検知用サーミスター （温水用）



- 注1. アースは内線規程に基づいて施工してください。
 2. 破線部分は現地配線を示します。（弊社手配外）
 3. 1400WCR-D, 1200WCR-E形は送風機用電動機が2台になります。
 4. 7番端子は予備強ノッチ用です。通常は使用しないでください。
 5. 複数台連動運転する場合は、同一機種で送風機用電動機電流値の合計（親機+子機）が最大4Aまで連動可能です。
 6. 室温の検知には、MAリモコン内蔵のサーミスターを活用しています。また、本体側のサーミスターTH21に変更することも可能です。
 5. 電源は必ず端子台R-Tに接続してください。誤配線しますと送風機用電動機が焼損します。

KM79G838

	作成日付 ISSUED	改定日付 REVISED	TITLE リビングマスター 接続図		
	DIM. mm	10-09-09			
SCALE NTS	三菱電機冷熱応用システム株式会社		DRW.NO. WKM94D980	REV. A	PAGE 1/1

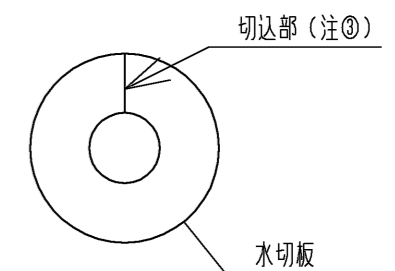


- 注1. 本配管用バルブの最高使用圧力は0.98MPaです。
 2. 配管接続部分は現地にて増締めを行ってください。
 3. 補助ドレンパン外の配管部分には現地にて確実に防露を行ってください。
 4. 補助ドレンパンが逆勾配にならないように配管施工してください。

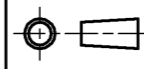
- 注5. 本図は、配管部詳細図です。
 外形図は、標準品リビングマスターの配管部を示しています。
 現地にて配管接続する場合は、本図に基づいて行ってください。
 6. 配管、バルブ類等の防露については右記（配管防露について）通りに配管施工を行ってください。
 7. 電動弁の最大許容圧力差は0.2MPaです。

★配管防露について

- ①防露材の端面は、結露水が吸水しないよう水切板等で処理してください。
 ②水切板は、ドレンパン内に納まるよう取付けてください。
 ③水切板は、切込部が上側になるように取付けてください。（右図）
 ④水出口側の水切板と水入口側の水切板は、ずらして取付けてください。
 ⑤防露材と水切板の隙間および現地配管と水切板の隙間は、確実にコーキングしてください。
 （各部に隙間ができると結露により水漏れの原因となります。）



電動2方弁(鷺宮製)+補助ドレンパン(+150mm)
4管式

 DIM. mm	作成日付 ISSUED	改定日付 REVISED	TITLE リビングマスター 配管図 カセット形 LH-WCR-D, LH-WCR-E		
	10-04-20	16-08-01	DRW.NO. W KM94G779	REV. B	PAGE 1/1
SCALE NTS	三菱電機冷熱応用システム株式会社				