

リビングマスター LH-WFR-E 仕様書

系 統									
仕 様 / 形 名			200	300	400	600	800	1200	
形 名	熱 交 換 器	プレートフィン付熱交換器(銅管,アルミフィン) 最高使用圧力 0.98MPa							
	電 動 機	単相コンデンサ誘導電動機							
	送 風 機	直径15cmシロッコファン							
定 格	電 動 機 定 格	連 続							
	電 源	単相 100V 50/60Hz							
	電 流 (A)	50Hz	0.43	0.63	0.78	1.10	1.56	2.10	
		60Hz	0.50	0.70	0.90	1.22	1.80	2.50	
入 力 (W)	50Hz	42	61	75	100	150	200		
	60Hz	49	68	89	120	178	240		
特 性	冷 房 全 熱 (kW)	1.91	2.54	3.48	4.94	6.99	9.08		
	冷 房 顕 熱 (kW)	1.55	2.12	2.84	4.08	5.70	7.31		
	暖 房 能 力 (kW)	3.43	4.76	6.57	8.75	12.83	17.48		
	水 量 (l/min)	5.5	7.3	10.0	14.2	20.1	26.1		
	風 量 (m ³ /min)	6.1	8.5	11.0	17.0	22.0	34.0		
	水 頭 損 失 (kPa)	7.5	13.3	10.8	11.0	12.5	15.9		
	騒 音 (dB)	37	40	40	42	43	45		
	起 動 電 流 (%)	定格電流値の150%以下							
	耐 電 圧	AC1000V 1分間以上							
	絶 縁 抵 抗	10MΩ以上 (500Vメガー)							
フイ ル ター	乾 燥 質 量 (kg)	19.7	21.3	25.0	30.3	44.3	56.9		
	熱交換器内容積 (cm ³)	600	750	850	1150	1600	2150		
	機 外 静 圧 (Pa)	7	7	7	7	7	7		
	ろ 材 材 料	合成繊維, 不織布フィルター							
	平 均 効 率	ASHRAE, 試験塵埃, 比色法 効率90%<DOP法0.8μ85%(JIS14種)>							

注 1. 上記値は強ノッチ(风量調節)の特性値です。<予備強ノッチ使用>

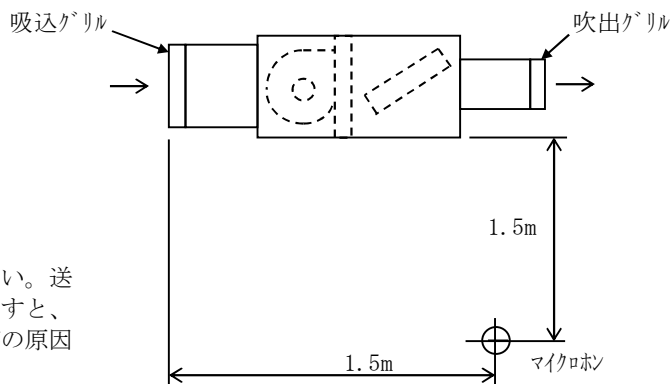
2. 冷暖房能力の測定条件は、右表の通りです。

3. 风量は、吹出口で風車式風速計にて測定した値を示します。

	ノッチ	入口水温(℃)	入口空気条件(℃)	
冷房	強	7.0	乾球温度 27.0	湿球温度 19.0
暖房	強	60.0	乾球温度 20.0	

4. 騒音測定のマイクロホン位置は右図によります。暗騒音25dB以下の無響音室にてA特性で測定した値を示します。

5. 水頭損失の測定は、水温10℃で各機種 of 定格水量を通水した場合の熱交換器出入口間の静圧差を測定した値を示します。ただし、バルブ、配管セット等の水頭損失は含まれません。

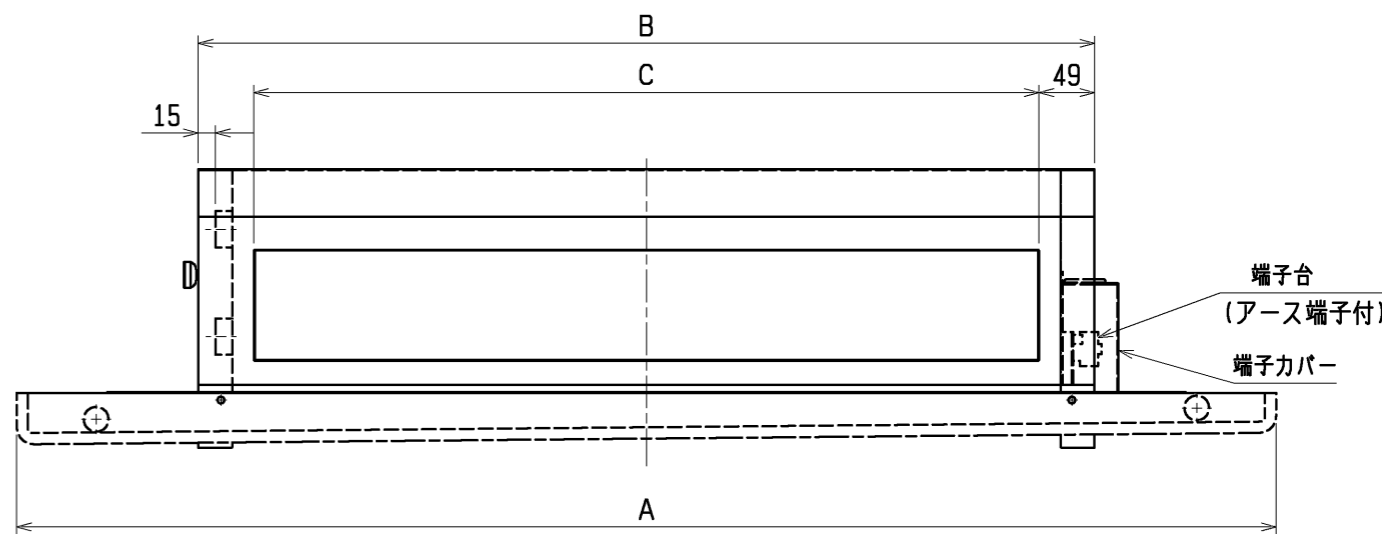
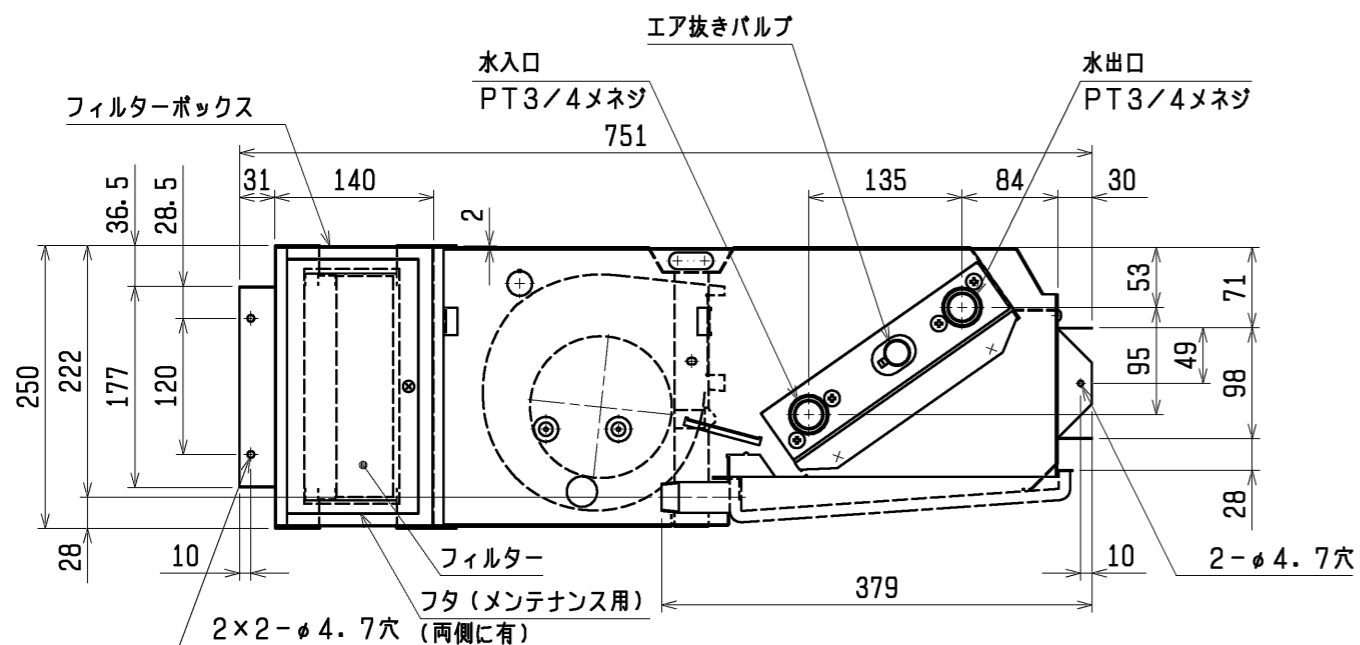
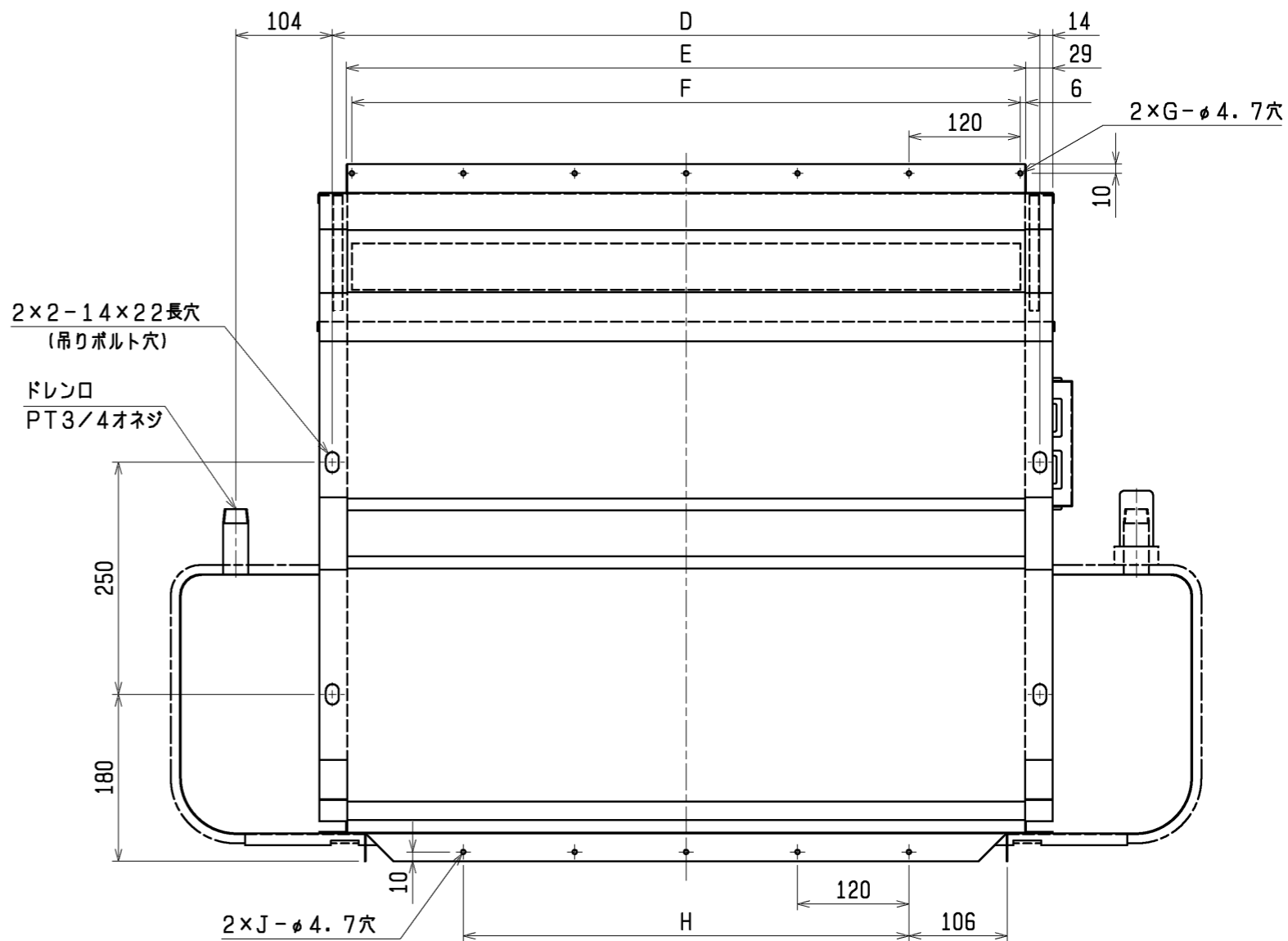
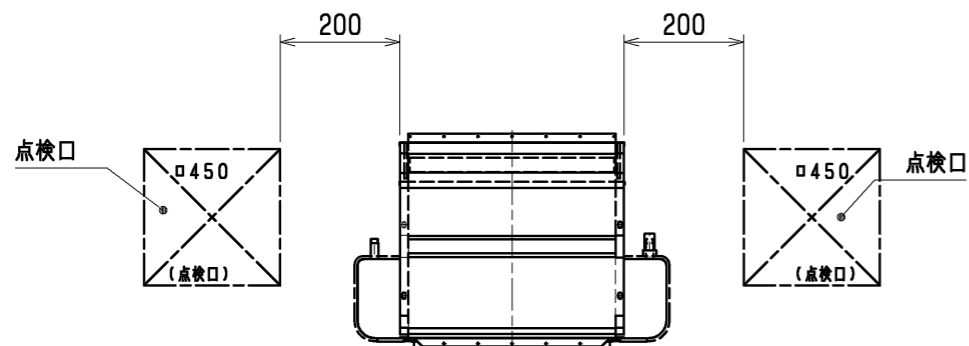


6. 本仕様は改良のため予告なく変更する場合があります。

7. 配管には電動弁又は熱動弁を設置してください。送風を停止した際、冷水を通水したままにしますと、エッジに着露し、水漏れや運転再開時の露飛びの原因

8. バルブ類の直前には、ストレーナー(40メッシュ以上)を設置し、配管内の異物を除去してください。

- 注1. フィルター、配管、配線等の点検が行える位置に点検口(□450)を設けて下さい。
- 注2. フィルターボックス内には下記フィルターの取付が可能です。
- ・PPハニカム
 - ・PS/300
 - ・PS/400
 - ・PS/600
 - ・高性能NBS65%
 - ・高性能NBS90%
 - ・プレフィルター+高性能NBS65%
 - ・プレフィルター+高性能NBS90%
- 注3. 本図は左配管用を示します。右配管の場合は本図と対称になります。



機種	A	B	C	D	E	F	G	H	J
LH-150WFR-E(-K)	750	430	332	402	372	3X120=360	4	—	2
LH-200WFR-E(-K)	870	550	452	522	492	4X120=480	5	2X120=240	3
LH-300WFR-E(-K)	990	670	572	642	612	5X120=600	6	3X120=360	4
LH-400WFR-E(-K)	1110	790	692	762	732	6X120=720	7	4X120=480	5
LH-600WFR-E(-K)	1350	1030	932	1002	972	8X120=960	9	6X120=720	7
LH-800WFR-E(-K)	1710	1390	1292	1362	1332	11X120=1320	12	9X120=1080	10
LH-1200WFR-E(-K)	2190	1870	1772	1842	1812	15X120=1800	16	13X120=1560	14

	作成日付 ISSUED	改定日付 REVISED	TITLE		
	09-02-21		リビングマスター 外形図 天井埋込形 LH-WFR-E(-K)		
SCALE NTS	三菱電機冷熱応用システム株式会社		DRW. NO. WKM94G379	REV.	PAGE 1/1

横取出チャンパー

リビングマスター接続図

適用機種

LH-WCR-D, LH-WBR, LH-WAR-B, LH-WAR-C, LV-WLFR-B2, LV-WFR-C, LH-WFRP
LH-WCR-D-K, LH-WFR-E, LH-WFR-E-K, LV-WLFR-B2-K, LV-WFR-C-K



- 注1. 破線部分は現地配線を示します。(弊社手配外)
- 2. アースは内線規程に基づいて施工してください。
- 3. 800・1200WF、1400WCR-D、800WLFR、1200WFRP形は、送風機用電動機が2台になります。
- 4. 风量調節スイッチは別売品です。
- 5. 一点鎖線は熱動弁、3Pプラグ、3Pツイストロックプラグ仕様の場合の配線を示します。
- 6. 電源は必ず端子台0-1に接続してください。誤配線しますと送風機用電動機が焼損します。(3Pプラグ、3Pツイストロックプラグが無い場合)
- 7. 熱動弁用電源線です。熱動弁が有る場合のみ配線してください。
- 8. 3Pプラグ、3Pツイストロックプラグ仕様時のアース線です。
- 9. 電動弁(スプリングリターン式)仕様の場合、電動弁は上図※印部に接続されています。

記号	名称
MF	送風機用電動機
C	コンデンサー
HV	熱動弁

	作成日付 ISSUED	改定日付 REVISED	TITLE リビングマスター-接続図		
	DIM. mm	09-02-10			
SCALE NTS	三菱電機冷熱応用システム株式会社		DRW. NO.	REV.	PAGE
			WKM94D680	A	1/1



- 注1. 取付ボックスは、JIS C 8340 1個用スイッチボックスカバー付を、ご使用ください。
 2. スイッチ端子への接続は、丸形圧着端子JST FV2-4(付属品 4個)を、ご使用ください。
 3. スイッチへの配線は、φ1.6又はφ2.0の単線を、ご使用ください。

	作成日付 ISSUED	改定日付 REVISED	TITLE		
DIM. mm	09-02-17	17-05-15	風量調節スイッチ FCR-100W		
SCALE NTS	三菱電機冷熱応用システム株式会社		DRW.NO. W KM94D708	REV. A	PAGE 1/1