

リビングマスター LH-WFR-E 仕様書

系 統									
仕 様 / 形 名		150	200	300	400	600	800	1200	
形 名	熱 交 換 器	プレートフィン付熱交換器(銅管,アルミフィン) 最高使用圧力 0.98MPa							
	電 動 機	単相コンデンサ誘導電動機							
	送 風 機	直径15cmシロッコファン							
定 格	電 動 機 定 格	連 続							
	電 源	単相 100V 50/60Hz							
格	電 流 (A)	50Hz	0.34	0.35	0.38	0.46	0.70	0.89	1.39
		60Hz	0.35	0.36	0.41	0.55	0.77	1.07	1.55
	入 力 (W)	50Hz	32	33	36	45	63	86	126
		60Hz	34	35	40	54	73	105	146
特 性	冷 房 全 熱 (kW)	1.29	1.91	2.54	3.48	4.94	6.99	9.08	
	冷 房 頭 熱 (kW)	1.11	1.55	2.12	2.84	4.08	5.70	7.31	
	暖 房 能 力 (kW)	2.33	3.43	4.76	6.57	8.75	12.83	17.48	
	水 量 (l/min)	3.7	5.5	7.3	10.0	14.2	20.1	26.1	
	風 量 (m³/min)	5.0	6.1	8.5	11.0	17.0	22.0	34.0	
	水 頭 損 失 (kPa)	3.7	7.5	13.3	10.8	11.0	12.5	15.9	
	騒 音 (dB)	32	32	35	35	37	38	40	
性	起 動 電 流 (%)	定格電流値の150%以下							
	耐 電 圧	AC1000V 1分間以上							
	絶 縁 抵 抗	10MΩ以上 (500Vメガー)							
	乾 燥 質 量 (kg)	13.0	15.0	16.0	19.0	23.0	35.0	45.0	
	熱交換器内容積 (cm³)	450	600	750	850	1150	1600	2150	
	機 外 静 圧 (Pa)	7	7	7	7	7	7	7	

注 1. 上記値は、強ノッチ(風量調節)の特性値です。

2. 冷暖房能力の測定条件は、右表の通りです。

	ノッチ	入口水温(°C)	入口空気条件(°C)
冷 房	強	7.0	乾球温度 27.0 湿球温度 19.0
暖 房	強	60.0	乾球温度 20.0

3. 風量は、吹出口で風車式風速計にて測定した値を示します。

4. 騒音測定のマイクロホン位置は右図によります。暗騒音25dB以下の無響音室にてA特性で測定した値を示します。

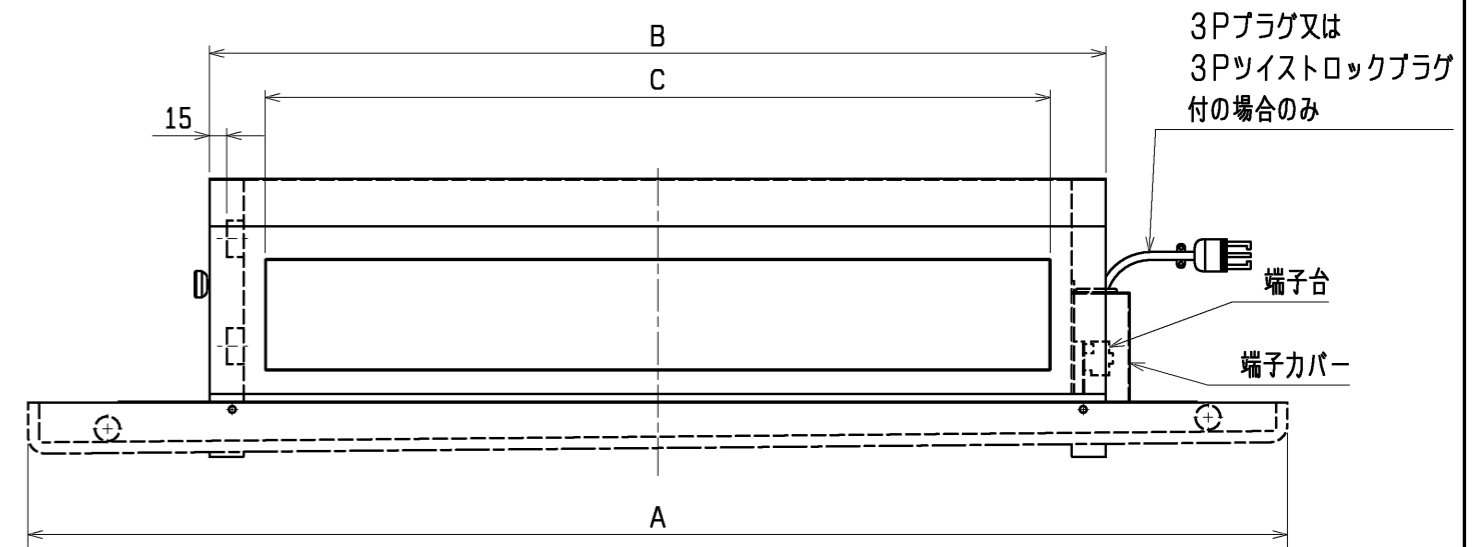
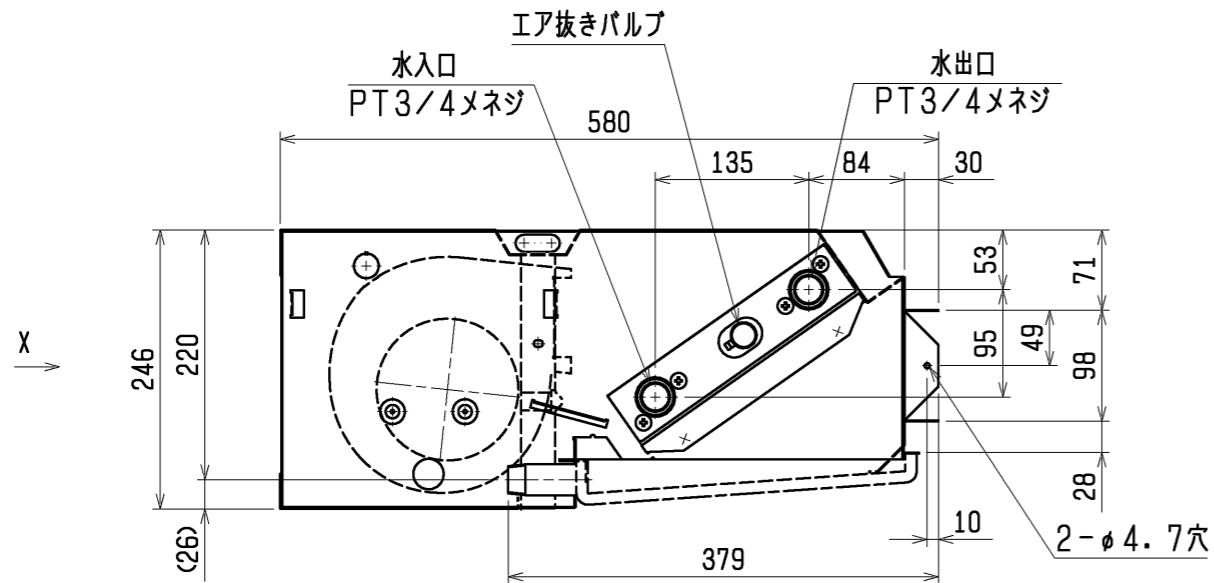
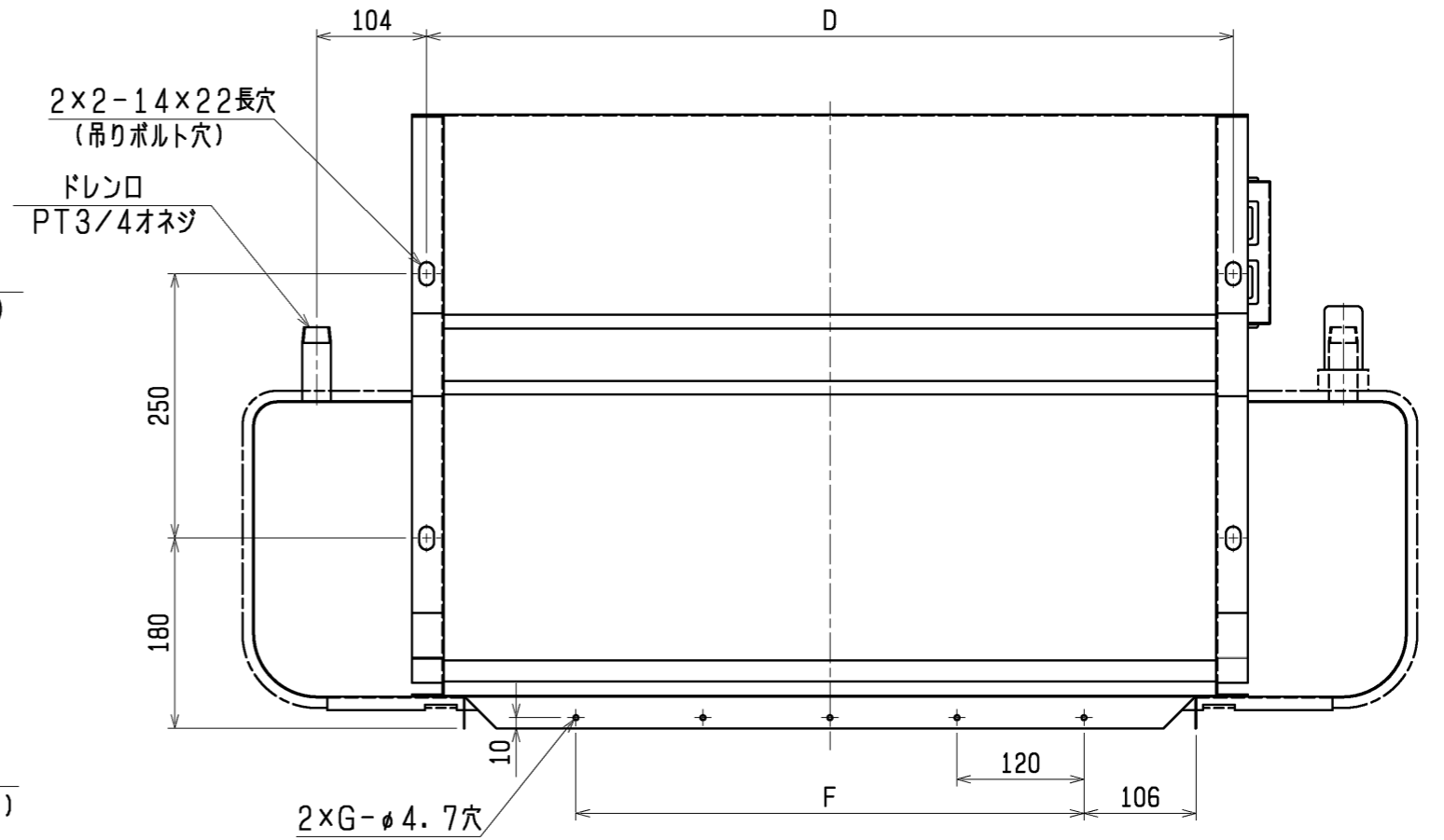


5. 水頭損失の測定は、水温10°Cで各機種種の定格水量を通水した場合の熱交換器出入口間の静圧差を測定した値を示します。ただし、バルブ、配管セット等の水頭損失は含まれません。

6. 配管には電動弁又は熱動弁を設置してください。送風を停止した際、冷水を通水したままにしますと、エントに着露し、水漏れや運転再開時の露飛びの原因になります。

7. バルブ類の直前には、ストレーナー(40メッシュ以上)を設置し、配管内の異物を除去してください。

- 注1. 本図は400形の左配管を示します。右配管の場合は、本図と対称になります。
 2. 現地にて、ダクトフランジを製作し、本体に接続する場合は下図の取付穴位置を参照してください。
 又、本体とダクトフランジの間には、必ず、シーล材を入れてください。



機種	A	B	C	D	E	F	G	H	J	K	L
LH-150WFR-E(-K)	750	430	332	402	370	—	2	95	—	2	400
LH-200WFR-E(-K)	870	550	452	522	490	2X120=240	3	35	2X240=480	3	520
LH-300WFR-E(-K)	990	670	572	642	610	3X120=360	4	95	2X240=480	3	640
LH-400WFR-E(-K)	1110	790	692	762	730	4X120=480	5	35	3X240=720	4	760
LH-600WFR-E(-K)	1350	1030	932	1002	970	6X120=720	7	35	4X240=960	5	1000
LH-800WFR-E(-K)	1710	1390	1292	1362	1330	9X120=1080	10	95	5X240=1200	6	1360
LH-1200WFR-E(-K)	2190	1870	1772	1842	1810	13X120=1560	14	95	7X240=1680	8	1840

DIM.	mm	作成日付	改定日付	TITLE
		ISSUED	REVISED	
SCALE	NTS	09-02-21		リビングマスター 外形図 天井埋込形 LH-WFR-E(-K)
		三菱電機冷熱応用システム株式会社		DRW. NO. WKM94G368
				REV. PAGE 1/1

リビングマスター接続図

適用機種

LV-WFR-C, LH-WFR-E, LV-WLFR-B2, LV-WLFR-C

LV-WFR-C-K, LH-WFR-E-K, LV-WLFR-B2-K, LV-WLFR-C-K



- 注1. 破線部分は現地配線を示します。(弊社手配外)
- 2. アースは内線規程に基づいて施工してください。
- 3. 800WLF、800・1200WF形は、送風機用電動機が2台になります。
- 4. 风量調節スイッチは別売品です。
- 5. 一点鎖線は熱動弁、3Pプラグ、3Pツイストロックプラグ仕様の
場合の配線を示します。
- 6. 電源は必ず端子台0-1に接続してください。
誤配線しますと送風機用電動機が焼損します。
(3Pプラグ、3Pツイストロックプラグが無い場合)
- 7. 熱動弁用電源線です。熱動弁が有る場合にのみ配線してください。
- 8. 3Pプラグ、3Pツイストロックプラグ仕様時のアース線です。
- 9. 電動弁(スプリングリターン式)仕様の場合、電動弁は、上図※印部に
接続されています。

記号	名称
MF	送風機用電動機
C	コンデンサー
HV	熱動弁

	作成日付 ISSUED	改定日付 REVISED	TITLE リビングマスター-接続図		
	DIM. mm	09-02-10			
SCALE NTS	三菱電機冷熱応用システム株式会社		DRW. NO. WKM94D684	REV. A	PAGE 1/1



- 注1. 取付ボックスは、JIS C 8340 1個用スイッチボックスカバー付を、ご使用ください。
 2. スイッチ端子への接続は、丸形圧着端子JST FV2-4(付属品 4個)を、ご使用ください。
 3. スイッチへの配線は、φ1.6又はφ2.0の単線を、ご使用ください。

	作成日付 ISSUED	改定日付 REVISED	TITLE		
DIM. mm	09-02-17	17-05-15	風量調節スイッチ FCR-100W		
SCALE NTS	三菱電機冷熱応用システム株式会社		DRW.NO. W KM94D708	REV. A	PAGE 1/1