

リビングマスター LH-WFR-F 仕様書

系 統										
仕 様 / 形 名		150	200	300	400	600	800			
形 名	熱 交 換 器	プレートフィン付熱交換器(銅管,アルミフィン) 最高使用圧力 0.98MPa								
	電 動 機	単相コンデンサ誘導電動機								
	送 風 機	直径15cmシロッコファン								
定 格	電 動 機 定 格	連 続								
	電 源	単相 100V 50/60Hz								
	電 流 (A)	50Hz	0.43	0.63	0.78	1.10	1.56	2.10		
		60Hz	0.50	0.70	0.90	1.22	1.80	2.50		
入 力 (W)	50Hz	42	61	75	100	150	200			
	60Hz	49	68	89	120	178	240			
特 性	冷 房 全 熱 (kW)	1.29	1.91	2.54	3.37	4.94	6.74			
	冷 房 顕 熱 (kW)	1.11	1.55	2.12	2.75	4.08	5.49			
	暖 房 能 力 (kW)	2.33	3.43	4.76	6.19	8.75	12.38			
	水 量 (l/min)	3.7	5.5	7.3	9.7	14.2	19.4			
	風 量 (m³/min)	5.0	6.1	8.5	11.0	17.0	22.0			
	水 頭 損 失 (kPa)	3.7	7.5	13.3	10.8	11.0	12.5			
	騒 音 (dB)	41	43	44	44	46	47			
	起 動 電 流 (%)	定格電流値の150%以下								
	耐 電 圧	AC1000V 1分間以上								
	絶 縁 抵 抗	10MΩ以上 (500Vメガー)								
フイ ル ター	乾 燥 質 量 (Kg)	19.7	21.3	25.0	30.3	44.3	56.9			
	熱交換器内容積 (cm³)	600	750	850	1150	1600	2150			
	機 外 静 圧 (Pa)	7	7	7	7	7	7			
	ろ 材 材 料	合成繊維, 不織布フィルター								
	平 均 効 率	ASHRAE, 試験塵埃, 比色法 効率65%<DOP法0.8μ62%(JIS14種)>								

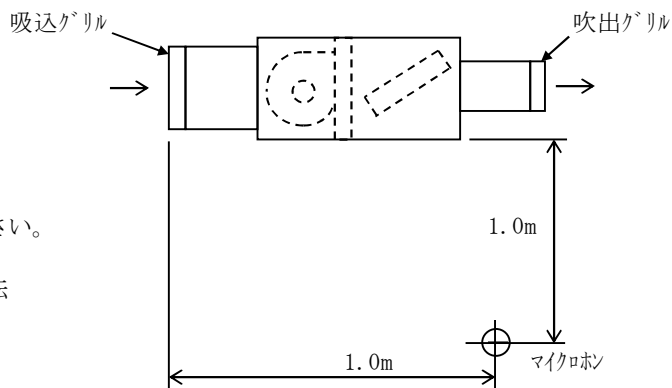
注 1. 上記値は強ノッチ(風量調節)の特性値です。<予備強ノッチ使用>

2. 冷暖房能力の測定条件は、右表の通りです。

3. 風量は、吹出口で風車式風速計にて測定した値を示します。

	ノッチ	入口水温(°C)	入口空気条件(°C)	
冷房	強	7.0	乾球温度 27.0	湿球温度 19.0
暖房	強	60.0	乾球温度 20.0	

4. 騒音測定のマイクロホン位置は右図によります。暗騒音25dB以下の無響音室にてA特性で測定した値を示します。



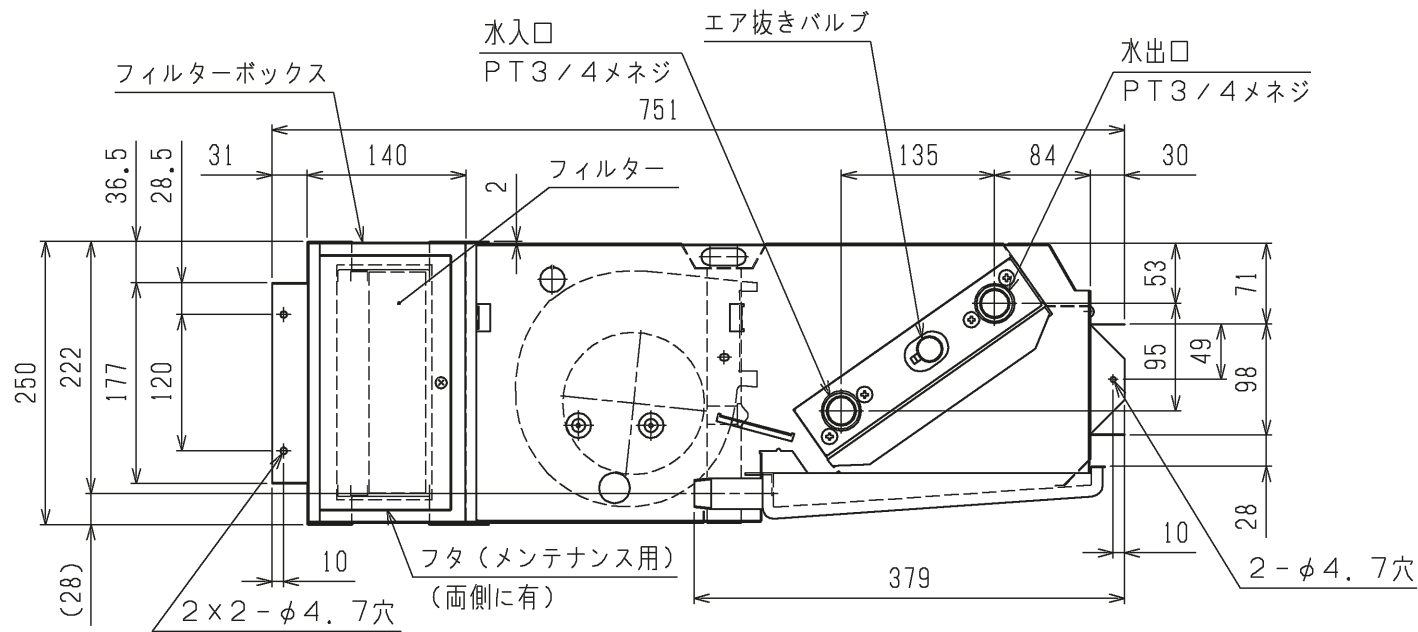
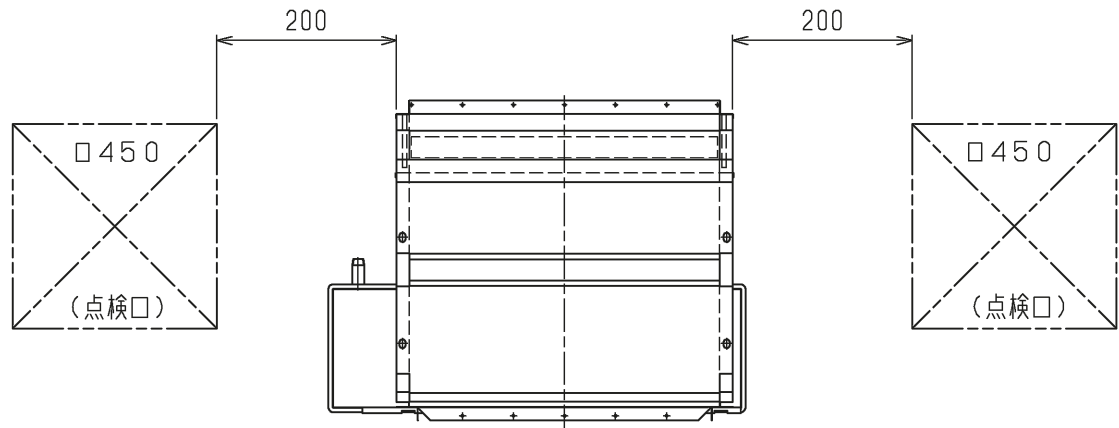
5. 水頭損失の測定は、水温10°Cで各機種の定格水量を通水した場合の熱交換器出入口間の静圧差を測定した値を示します。ただし、バルブ、配管セット等の水頭損失は

6. 配管には電動弁又は熱動弁を設置してください。送風を停止した際、冷水を通水したままにしますと、ユニットに着露し、水漏れや運転再開時の露飛びの原因になります。

7. バルブ類の直前には、ストレーナー(40メッシュ以上)を設置し、配管内の異物を除去してください。

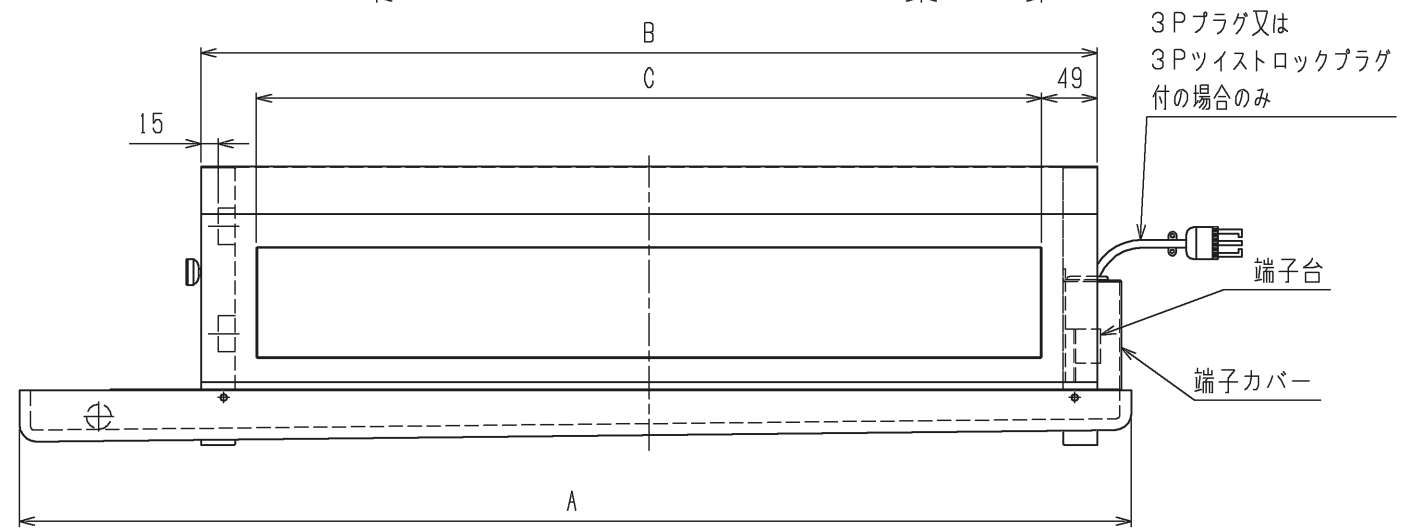
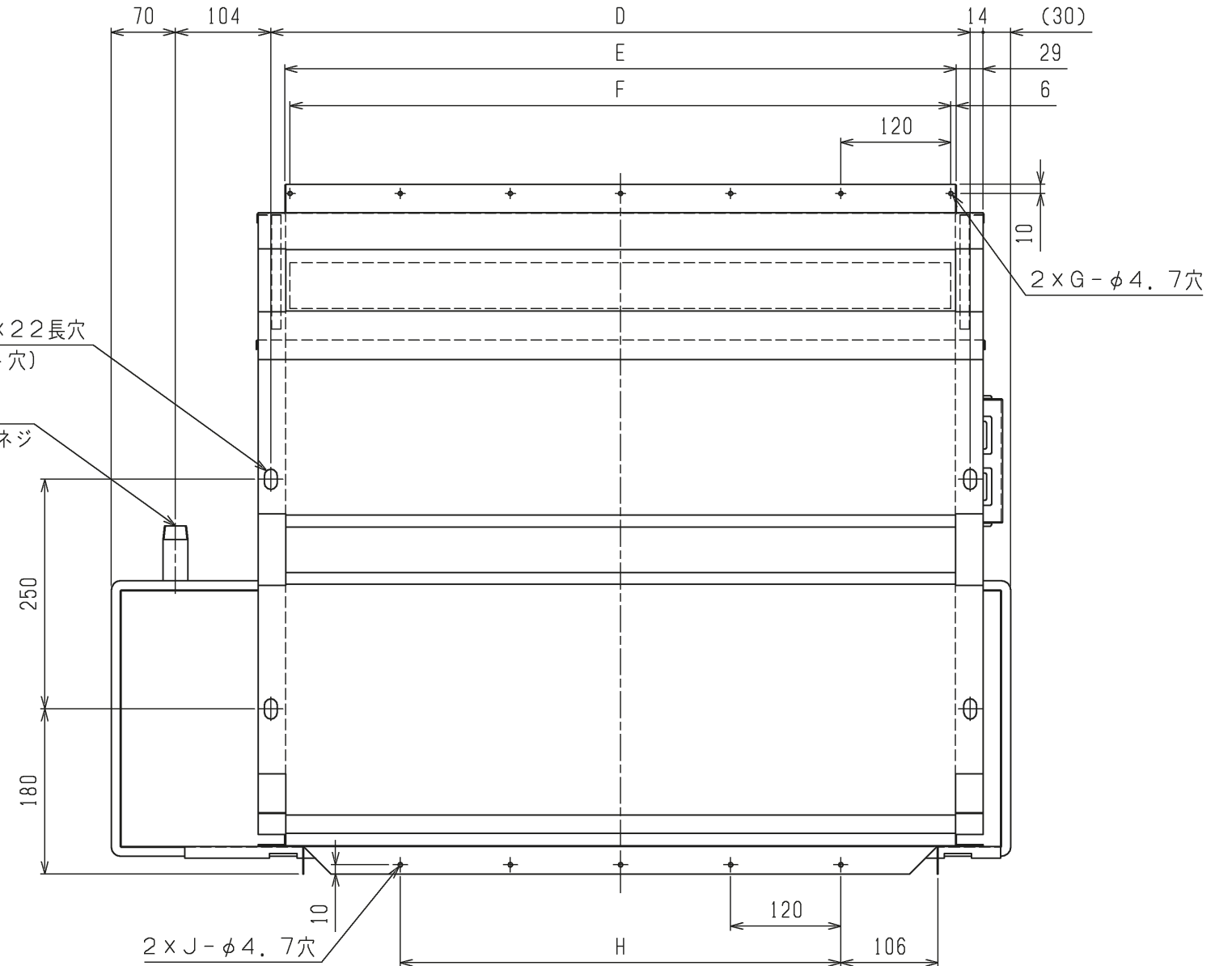
リビングマスター	LH-WFR-F	仕様書	WBNC4-3008	高性能フィルター (NBS65%)
----------	----------	-----	------------	-------------------

- 注1. フィルター、配管、配線等の点検が行える位置に点検口(□450)を設けて下さい。
2. フィルターボックス内には下記フィルターの取付が可能です。
- ・PPハニカム
 - ・PS/300
 - ・PS/400
 - ・PS/600
 - ・高性能NBS65%
 - ・高性能NBS90%
 - ・プレフィルター+高性能NBS65%
 - ・プレフィルター+高性能NBS90%
3. 本図は左配管用を示します。
右配管の場合は本図と対称になります。

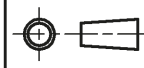


2x2-14x22長穴
(吊りボルト穴)

ドレン口
PT3/4オネジ



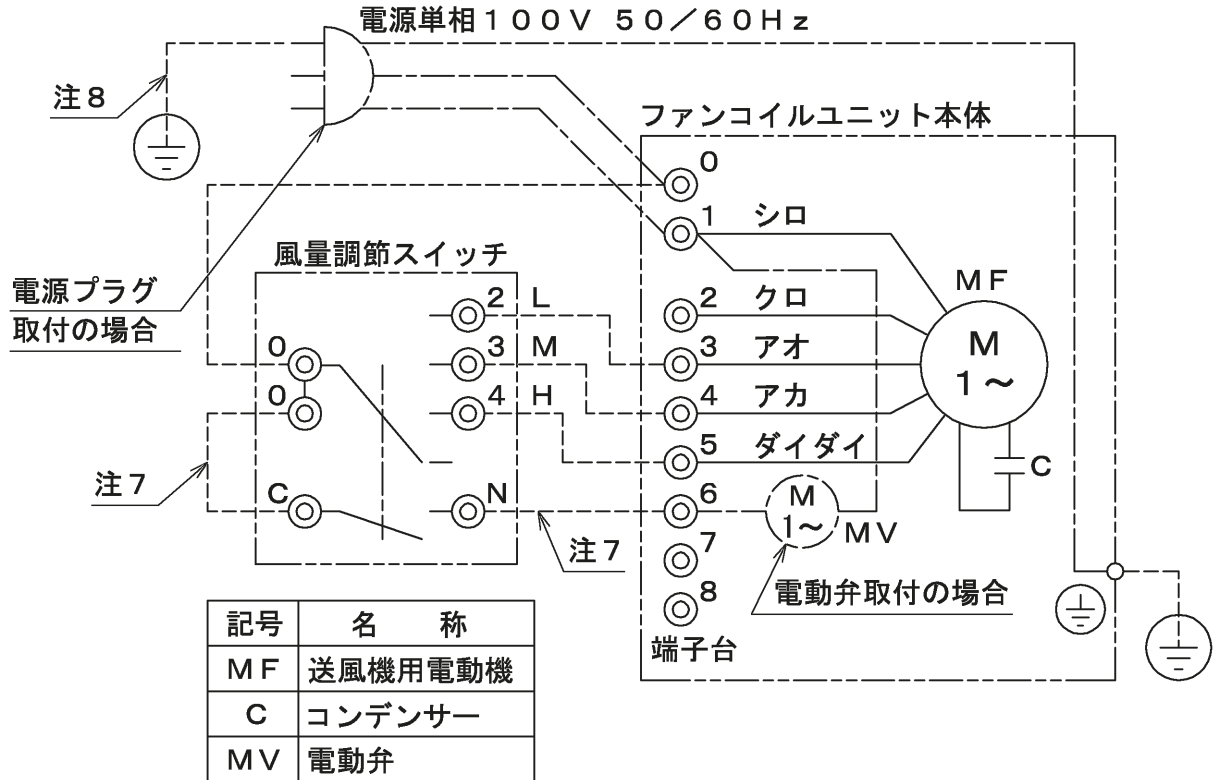
形名	A	B	C	D	E	F	G	H	J
LH-150WFR-F	740	550	452	522	492	4X120=480	5	2X120=240	3
LH-200WFR-F	860	670	572	642	612	5X120=600	6	3X120=360	4
LH-300WFR-F	980	790	692	762	732	6X120=720	7	4X120=480	5
LH-400WFR-F	1220	1030	932	1002	972	8X120=960	9	6X120=720	7
LH-600WFR-F	1580	1390	1292	1362	1332	11X120=1320	12	9X120=1080	10
LH-800WFR-F	2060	1870	1772	1842	1812	15X120=1800	16	13X120=1560	14

	作成日付 ISSUED	改定日付 REVISED	TITLE ファンコイルユニット 外形図 天井埋込形 LH-WFR-F		
	16-03-22	21-02-18			
SCALE NTS	三菱電機冷熱応用システム株式会社		DRW.NO. W KM94R321	REV. B	PAGE 1/1

横取出チャンバー

適用機種

LV-WFR-C, LH-WFR-E, LH-WFR-F, LV-WLFR-C, LH-WCR-D, LH-WCR-E, LH-WBR,
LH-WAR-C, LH-WFRP, LV-WFR-C-K, LH-WFR-E-K, LV-WLFR-C-K, LH-WCR-D-K



- 注1. アースは内線規程に基づいて施工してください。
 注2. 破線部分は現地配線を示します。(弊社手配外)
 注3. 1400WCR-D形、1200WCR-E形、800・1200WFR-C・WFR-E形、600・800WFR-F形、1200WFRP形、800WLF形は送風機用電動機が2台になります。
 注4. 风量調節スイッチは別売品です。
 注5. 一点鎖線は電動弁・3Pプラグ・3Pツイストロックプラグ仕様時の配線を示します。
 注6. 電源は必ず端子台0-1に接続してください。誤配線しますと送風機用電動機が焼損します。(3Pプラグ・3Pツイストロックプラグ仕様時は電源接続済)
 注7. 電動弁用電源線です。電動弁取付時のみ配線してください。
 注8. 3Pプラグ・3Pツイストロックプラグ仕様時のアース線です。

作成日付 ISSUED	改定日付 REVISED	TITLE
16-03-17	21-02-18	ファンコイルユニット接続図
SCALE NTS	三菱電機冷熱応用システム株式会社	DRW.NO. WKM94F747 REV. A PAGE 1/1



- 注1. 取付ボックスは、JIS C 8340 1個用スイッチボックスカバー付を、ご使用ください。
 2. スイッチ端子への接続は、丸形圧着端子JST FV2-4(付属品 4個)を、ご使用ください。
 3. スイッチへの配線は、φ1.6又はφ2.0の単線を、ご使用ください。

	作成日付 ISSUED	改定日付 REVISED	TITLE		
DIM. mm	09-02-17	17-05-15	風量調節スイッチ FCR-100W		
SCALE NTS	三菱電機冷熱応用システム株式会社		DRW.NO. W KM94D708	REV. A	PAGE 1/1