

リビングマスター LH-WFRP 仕様書

系 統		200	300	400	600	800	1200			
仕 様 / 形 名		200	300	400	600	800	1200			
形 名	熱 交 換 器	プレートフィン付熱交換器(銅管,アルミフィン) 最高使用圧力 0.98MPa								
	電 動 機	単相コンデンサー誘導電動機								
	送 風 機	直径18cmシロッコファン								
定 格	電 動 機 定 格	連 続								
	電 源	単相 100V 50/60Hz								
	電 流 (A)	50Hz	0.69	0.73	0.82	1.32	1.63	2.64		
		60Hz	0.73	0.83	0.95	1.46	1.84	2.92		
入 力 (W)	50Hz	61	70	79	129	154	258			
	60Hz	67	81	92	143	178	286			
特 性	冷 房 全 熱 (kW)	1.91	2.54	3.48	4.94	6.84	9.08			
	冷 房 顕 熱 (kW)	1.55	2.12	2.84	4.08	5.50	7.31			
	暖 房 能 力 (kW)	3.43	4.76	6.57	8.75	12.12	17.48			
	水 量 (l/min)	5.5	7.3	10.0	14.2	20.1	26.1			
	風 量 (m ³ /min)	6.1	8.5	11.0	17.0	20.2	34.0			
	水 頭 損 失 (kPa)	7.5	13.3	10.8	11.0	12.5	15.9			
	騒 音 (dB)	42	42	42	43	44	46			
性 能	起 動 電 流 (%)	定格電流値の200%以下								
	耐 電 圧	AC1000V 1分間以上								
	絶 縁 抵 抗	10MΩ以上 (500Vメガー)								
	乾 燥 質 量 (kg)	23.0	26.0	30.0	37.3	46.7	70.3			
	熱交換器内容積 (cm ³)	600	750	850	1150	1600	2150			
	機 外 静 圧 (Pa)	70	70	70	70	70	70			
フィルタ	ろ 材 材 料	合成繊維, 不織布フィルター								
	平 均 効 率	ASHRAE, 試験塵埃, 比色法 効率65%<DOP法0.8μ62%(JIS14種)>								

注 1. 上記値は吹出ダクト・吸込ダクト付きでの強ノッチ(風量調節)の特性値です。<予備強ノッチ使用>

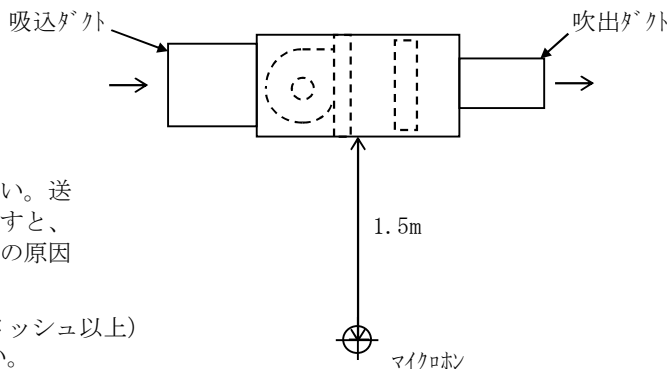
2. 冷暖房能力の測定条件は、右表の通りです。

3. 風量は、吹出口で風車式風速計にて測定した値を示します。

	ノッチ	入口水温(°C)	入口空気条件(°C)	
冷房	強	7.0	乾球温度 27.0	湿球温度 19.0
暖房	強	60.0	乾球温度 20.0	

4. 騒音測定のマイクロホン位置は右図によります。暗騒音25dB以下の無響音室にてA特性で測定した値を示します。

5. 水頭損失の測定は、水温10°Cで各機種の定格水量を通水した場合の熱交換器出入口間の静圧差を測定した値を示します。ただし、バルブ、配管セット等の水頭損失は含まれません。



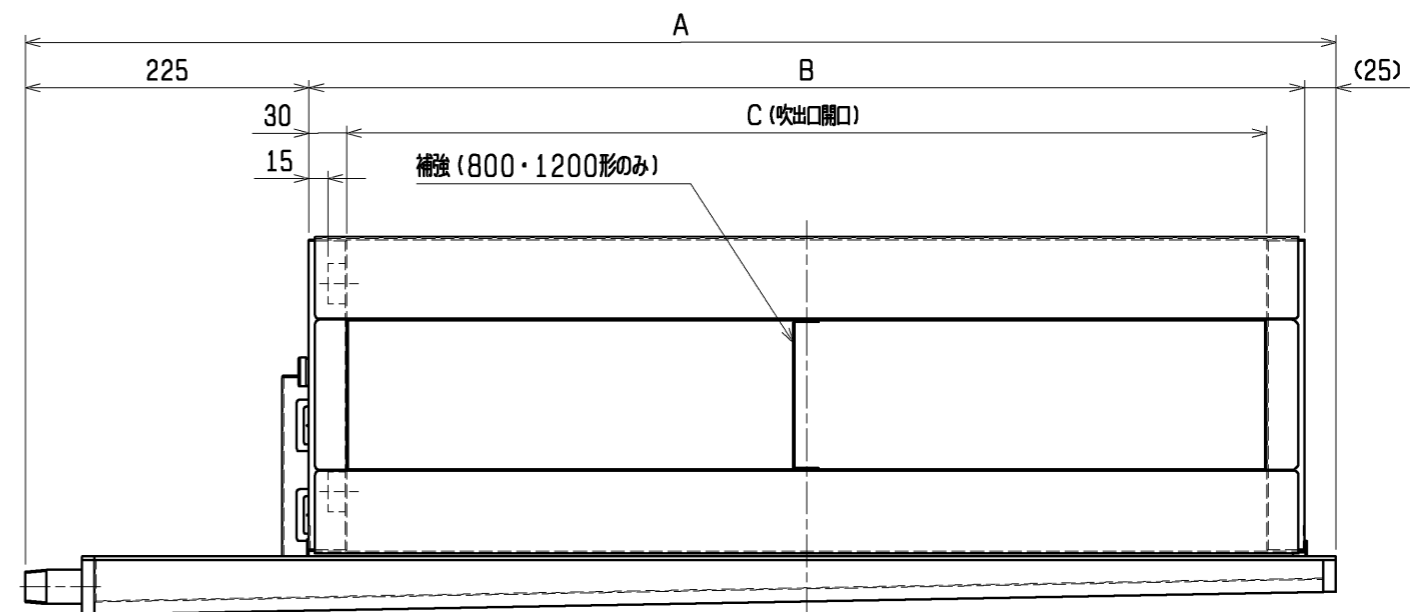
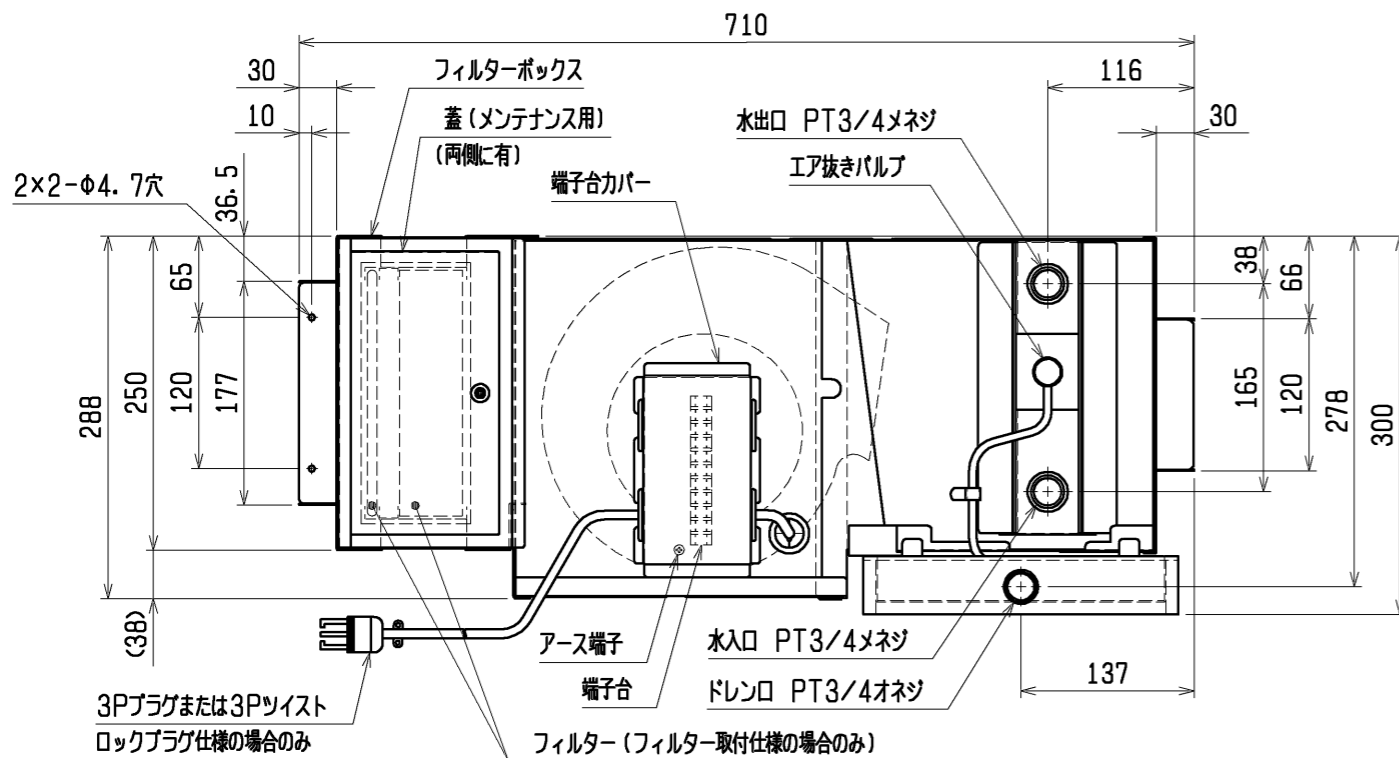
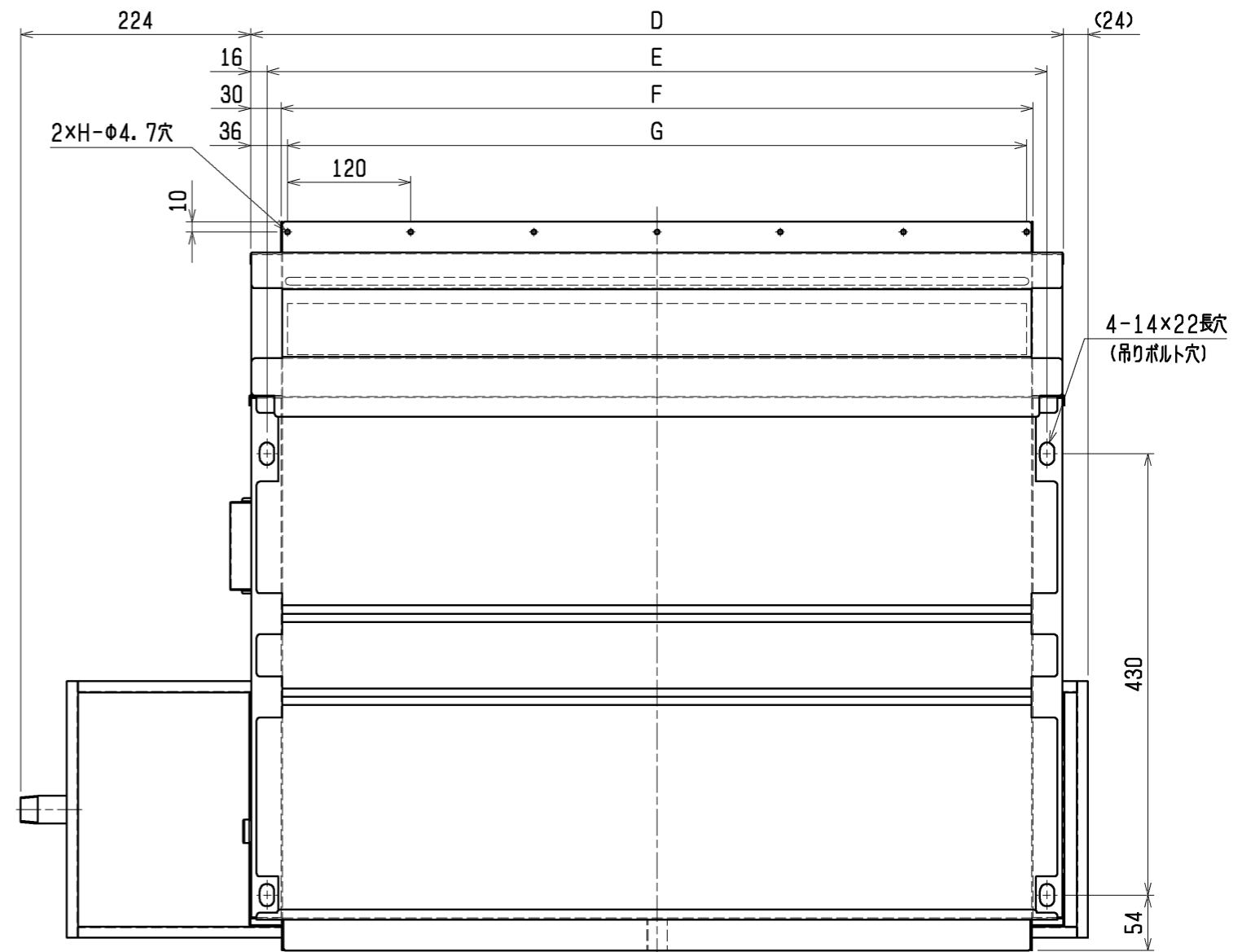
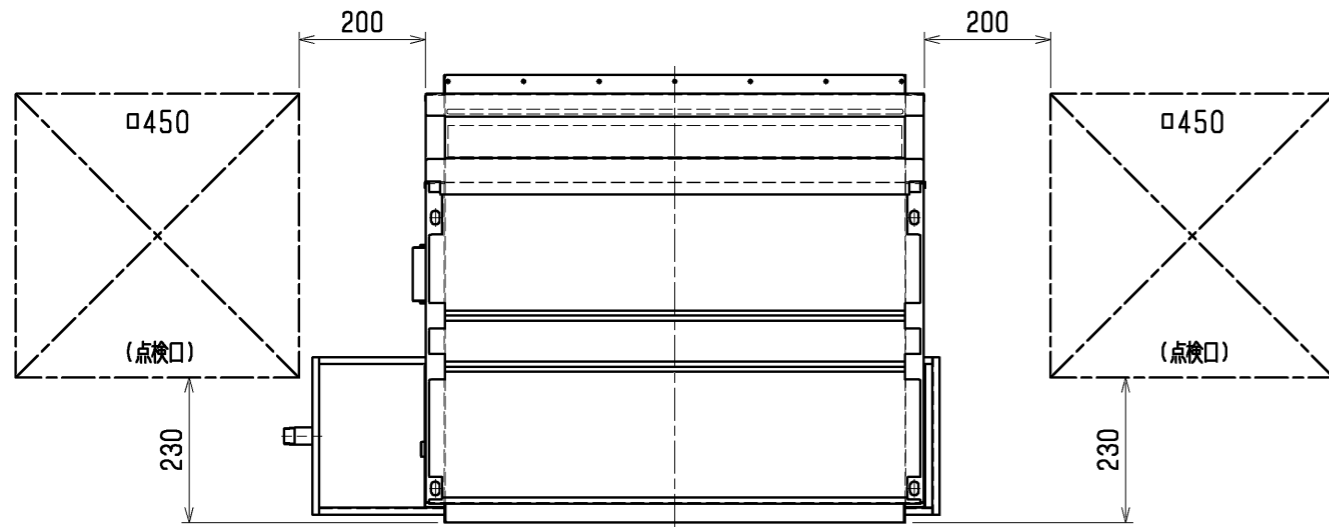
6. 配管には電動弁又は熱動弁を設置してください。送風を停止した際、冷水を通水したままにしますと、ユニットに着露し、水漏れや運転再開時の露飛びの原因になります。

7. バルブ類の直前には、ストレーナー(40メッシュ以上)を設置し、配管内の異物を除去してください。

8. 本仕様は改良のため予告なく変更する場合があります。

機種	A	B	C	D	E	F	G	H
LH- 200WFRP (-K)	800	550	490	552	520	492	4×120=480	5
LH- 300WFRP (-K)	920	670	610	672	640	612	5×120=600	6
LH- 400WFRP (-K)	1040	790	730	792	760	732	6×120=720	7
LH- 600WFRP (-K)	1280	1030	970	1032	1000	972	8×120=960	9
LH- 800WFRP (-K)	1640	1390	1330	1392	1360	1332	11×120=1320	12
LH-1200WFRP (-K)	2120	1870	1810	1872	1840	1812	15×120=1800	16

- 注1. 本図は400形の左配管を示します。右配管の場合は、本図と対称になります。
 2. フィルターボックス内には下記フィルターの取付が可能です。
 ・PPハニカム ・PS/300 ・PS/400 ・PS/600
 ・高性能NBS65% ・高性能NBS90% ・高性能NBS95%
 ・プレフィルター+高性能NBS65% ・プレフィルター+高性能NBS90%
 ・プレフィルター+高性能NBS95%
 3. フィルター、配管、配線等の点検が行える位置に点検口(口450)を設けて下さい。(下図)



	作成日付 ISSUED	改定日付 REVISED	TITLE		
	09-09-11		リビングマスター 外形図 天井埋込中静圧形 LH-WFRP (-K)		
DIM. mm	SCALE NTS		DRW. NO.	REV.	PAGE
	三菱電機冷熱応用システム株式会社		WKM94G632		1/1

横取出しチャンバー(+フィルター取付)

リビングマスター接続図

適用機種

LH-WCR-D, LH-WBR, LH-WAR-B, LH-WAR-C, LV-WLFR-B2, LV-WFR-C, LH-WFRP
LH-WCR-D-K, LH-WFR-E, LH-WFR-E-K, LV-WLFR-B2-K, LV-WFR-C-K



- 注1. 破線部分は現地配線を示します。(弊社手配外)
- 2. アースは内線規程に基づいて施工してください。
- 3. 800・1200WF、1400WCR-D、800WLFR、1200WFRP形は、送風機用電動機が2台になります。
- 4. 风量調節スイッチは別売品です。
- 5. 一点鎖線は熱動弁、3Pプラグ、3Pツイストロックプラグ仕様の場合の配線を示します。
- 6. 電源は必ず端子台0-1に接続してください。誤配線しますと送風機用電動機が焼損します。(3Pプラグ、3Pツイストロックプラグが無い場合)
- 7. 熱動弁用電源線です。熱動弁が有る場合のみ配線してください。
- 8. 3Pプラグ、3Pツイストロックプラグ仕様時のアース線です。
- 9. 電動弁(スプリングリターン式)仕様の場合、電動弁は上図※印部に接続されています。

記号	名称
MF	送風機用電動機
C	コンデンサー
HV	熱動弁

	作成日付 ISSUED	改定日付 REVISED	TITLE リビングマスター-接続図		
	DIM. mm	09-02-10			
SCALE NTS	三菱電機冷熱応用システム株式会社		DRW. NO.	REV.	PAGE
			WKM94D680	A	1/1



- 注1. 取付ボックスは、JIS C 8340 1個用スイッチボックスカバー付を、ご使用ください。
 2. スイッチ端子への接続は、丸形圧着端子JST FV2-4(付属品 4個)を、ご使用ください。
 3. スイッチへの配線は、 $\phi 1.6$ 又は $\phi 2.0$ の単線を、ご使用ください。

	作成日付 ISSUED	改定日付 REVISED	TITLE		
DIM. mm	09-02-17	17-05-15	風量調節スイッチ FCR-100W		
SCALE NTS	三菱電機冷熱応用システム株式会社		DRW.NO. W KM94D708	REV. A	PAGE 1/1