

リビングマスター LH-WFRP 仕様書

系 統		200	300	400	600	800	1200			
仕 様 / 形 名										
形 名	熱 交 換 器	プレートフィン付熱交換器(銅管,アルミフィン) 最高使用圧力 0.98MPa								
	電 動 機	単相コンデンサー誘導電動機								
	送 風 機	直径18cmシロッコファン								
定 格	電 動 機 定 格	連 続								
	電 源	単相 100V 50/60Hz								
	電 流 (A)	50Hz	0.71	0.77	0.83	1.13	1.36	2.09		
		60Hz	0.73	0.84	0.89	1.24	1.59	2.39		
入 力 (W)	50Hz	63	70	73	109	125	203			
	60Hz	68	80	83	119	148	232			
特 性	冷 房 全 熱 (kW)	1.91	2.54	3.48	4.94	6.99	9.08			
	冷 房 顕 熱 (kW)	1.55	2.12	2.84	4.08	5.67	7.31			
	暖 房 能 力 (kW)	3.43	4.76	6.57	8.75	12.42	17.48			
	水 量 (l/min)	5.5	7.3	10.0	14.2	20.1	26.1			
	風 量 (m ³ /min)	6.1	8.5	11.0	17.0	21.0	34.0			
	水 頭 損 失 (kPa)	7.5	13.3	10.8	11.0	12.5	15.9			
	騒 音 (dB)	39	39	39	40	41	43			
性 質	起 動 電 流 (%)	定格電流値の200%以下								
	耐 電 圧	AC1000V 1分間以上								
	絶 縁 抵 抗	10MΩ以上 (500Vメガー)								
	乾 燥 質 量 (kg)	18.5	20.7	24.0	29.5	36.8	57.4			
	熱交換器内容積 (cm ³)	600	750	850	1150	1600	2150			
	機 外 静 圧 (Pa)	70	70	70	70	70	70			

注 1. 上記値は、吹出ダクト・吸込ダクト付きでの強ノッチ(风量調節)の特性値です。

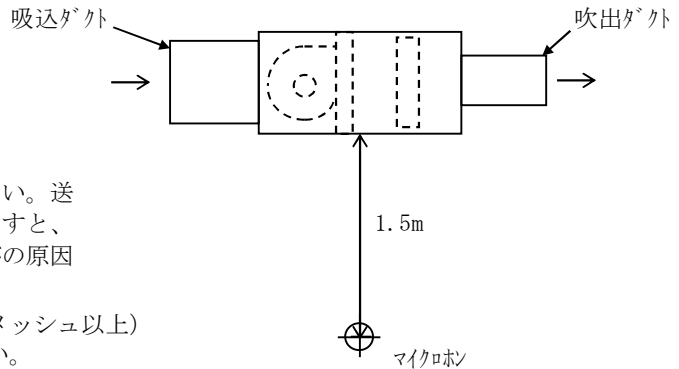
2. 冷暖房能力の測定条件は、右表の通りです。

3. 风量は、吹出口で風車式风速計にて測定した値を示します。

	ノッチ	入口水温(°C)	入口空気条件(°C)	
冷房	強	7.0	乾球温度 27.0	湿球温度 19.0
暖房	強	60.0	乾球温度 20.0	

4. 騒音測定のマイクロホン位置は右図によります。暗騒音25dB以下の無響音室にてA特性で測定した値を示します。

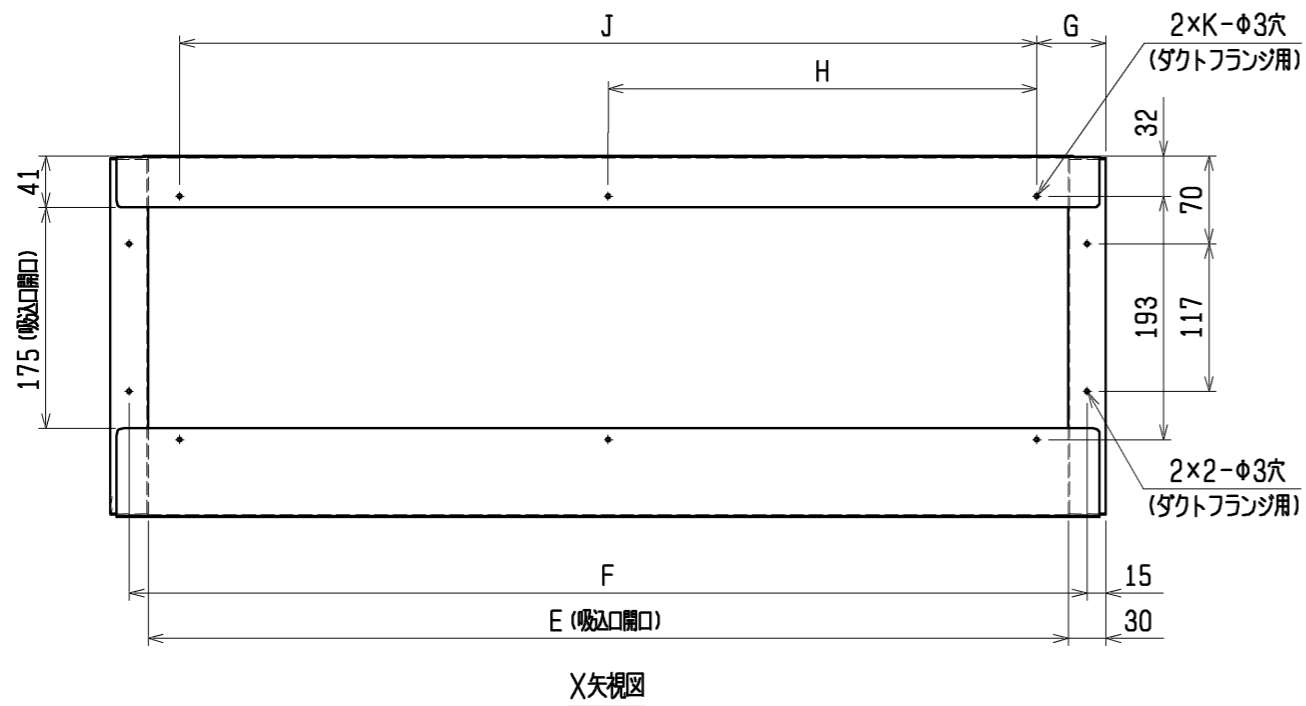
5. 水頭損失の測定は、水温10°Cで各機種の定格水量を通水した場合の熱交換器出入口間の静圧差を測定した値を示します。ただし、バルブ、配管セット等の水頭損失は含まれません。



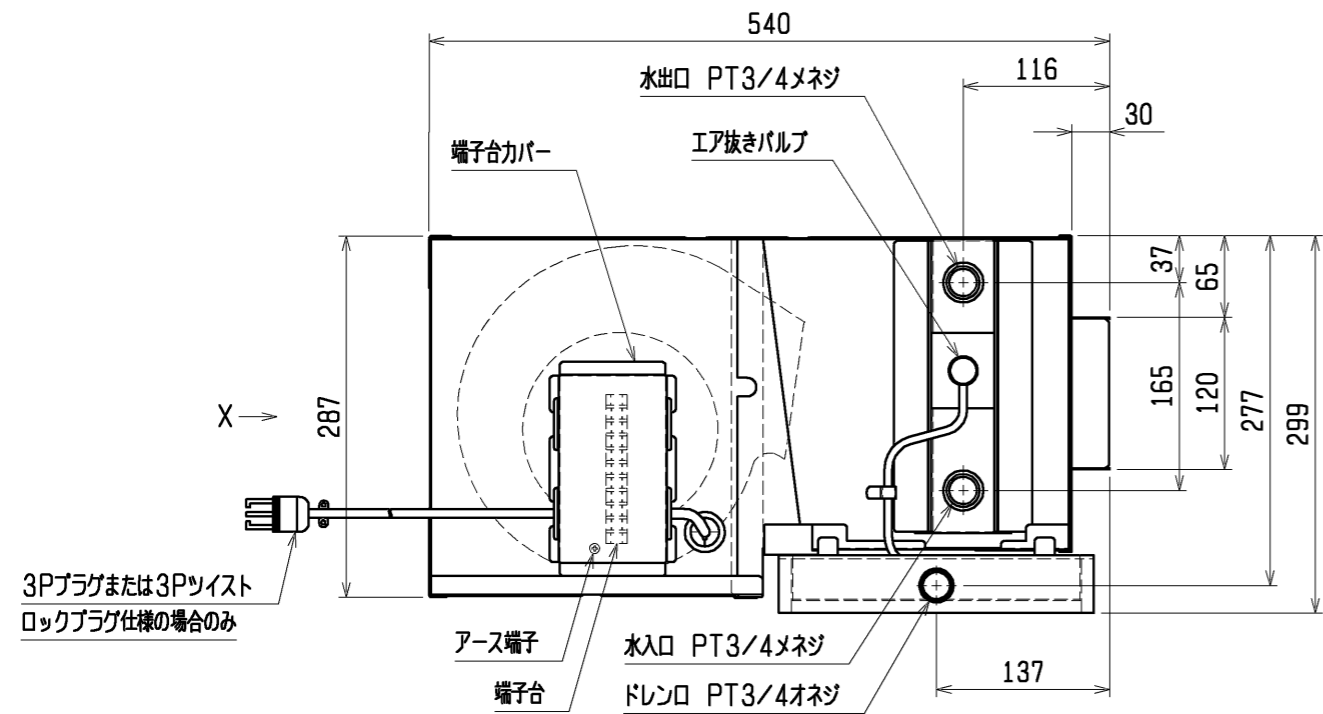
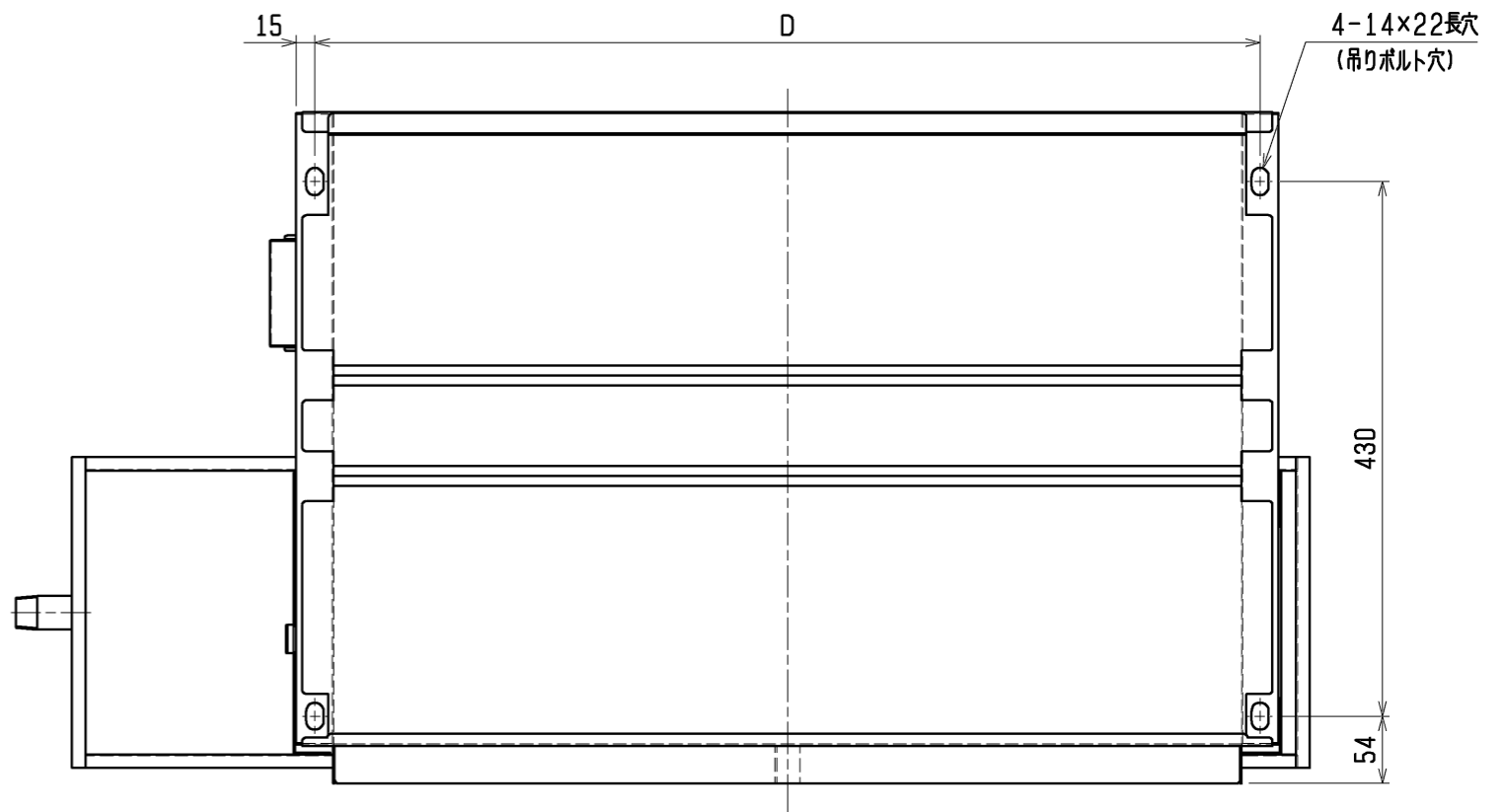
6. 配管には電動弁又は熱動弁を設置してください。送風を停止した際、冷水を通水したままにしますと、ユニットに着露し、水漏れや運転再開時の露飛びの原因になります。

7. バルブ類の直前には、ストレーナー(40メッシュ以上)を設置し、配管内の異物を除去してください。

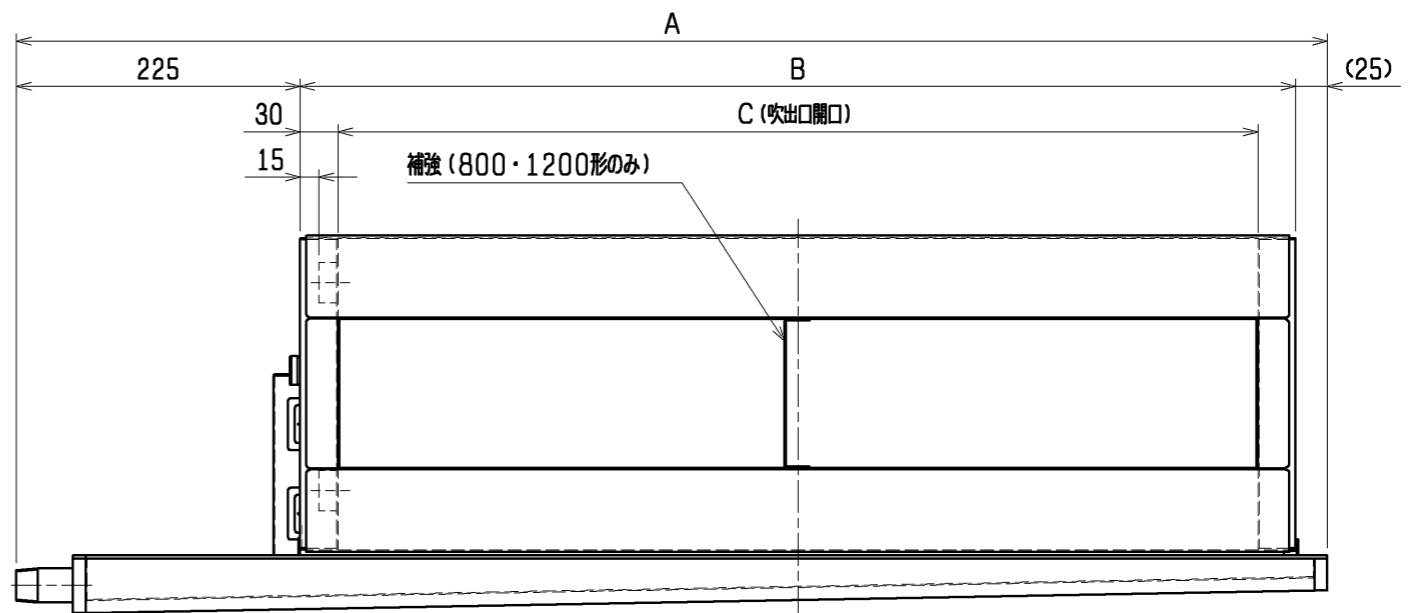
8. 本仕様は改良のため予告なく変更する場合があります。



X矢視図



3Pプラグまたは3Pツイスト
ロックプラグ仕様の場合のみ



- 注1. 本図は400形の左配管を示します。右配管の場合は、本図と対称になります。
 2. 現地にダクトフランジを製作し、本体に接続する場合は上記「X矢視図」の取付穴位置を参照してください。
 また、本体とダクトフランジの間には必ずシール材を入れてください。

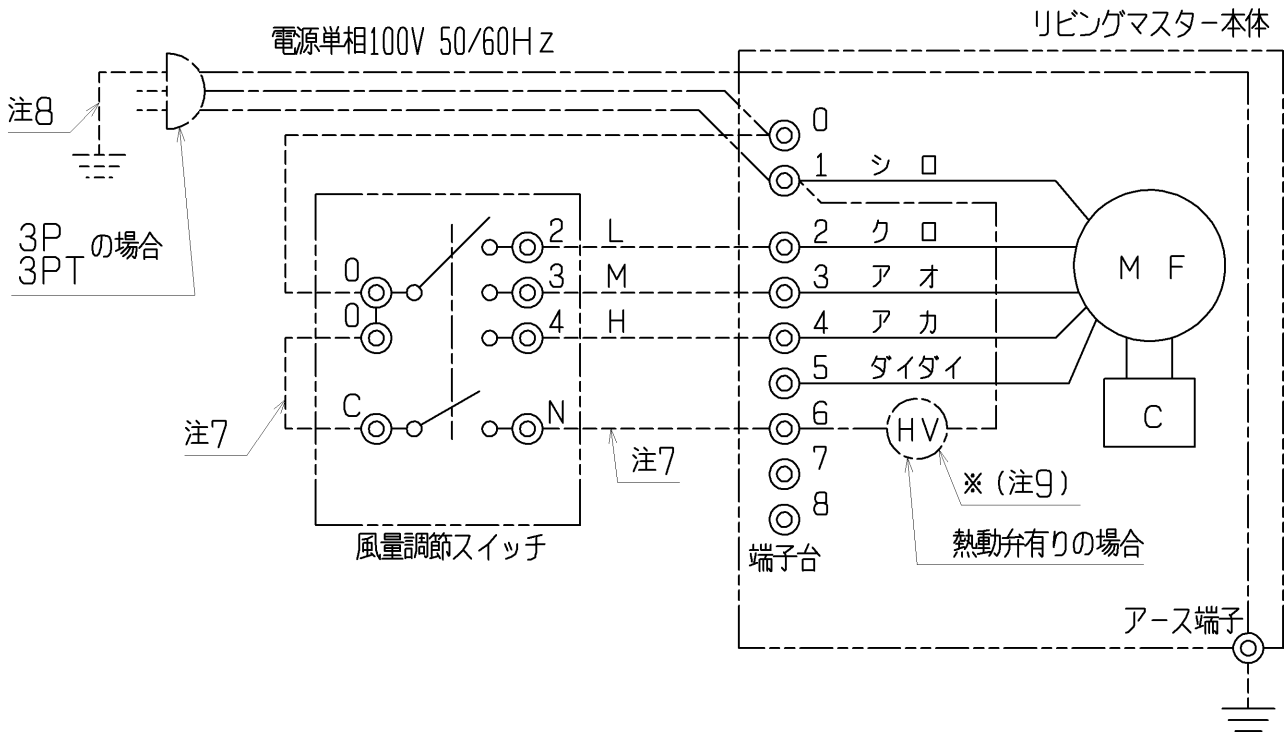
機種	A	B	C	D	E	F	G	H	J	K
LH- 200WFRP (-K)	800	550	490	520	490	520	55	220	2×220=440	3
LH- 300WFRP (-K)	920	670	610	640	610	640	55	280	2×280=560	3
LH- 400WFRP (-K)	1040	790	730	760	730	760	55	340	2×340=680	3
LH- 600WFRP (-K)	1280	1030	970	1000	970	1000	56	306	3×306=918	4
LH- 800WFRP (-K)	1640	1390	1330	1360	1330	1360	55	256	5×256=1280	6
LH-1200WFRP (-K)	2120	1870	1810	1840	1810	1840	56	293	6×293=1758	7

	作成日付 ISSUED	改定日付 REVISED	TITLE		
	09-09-11		リビングマスター 外形図 天井埋込中静圧形 LH-WFRP (-K)		
DIM. mm	SCALE NTS		DRW. NO.	REV.	PAGE
	三菱電機冷熱応用システム株式会社		WKM94G629		1/1

リビングマスター接続図

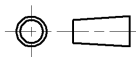
適用機種

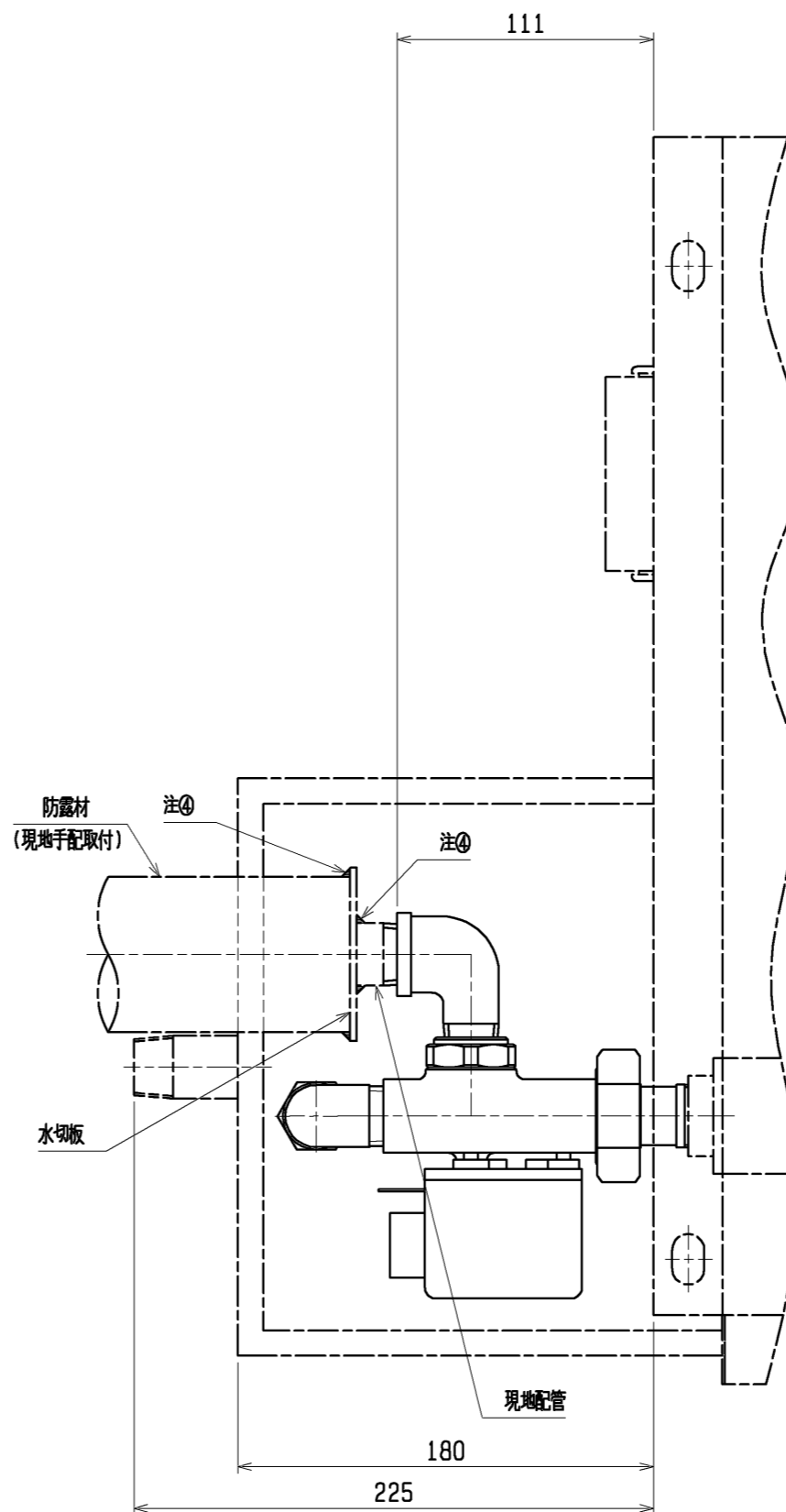
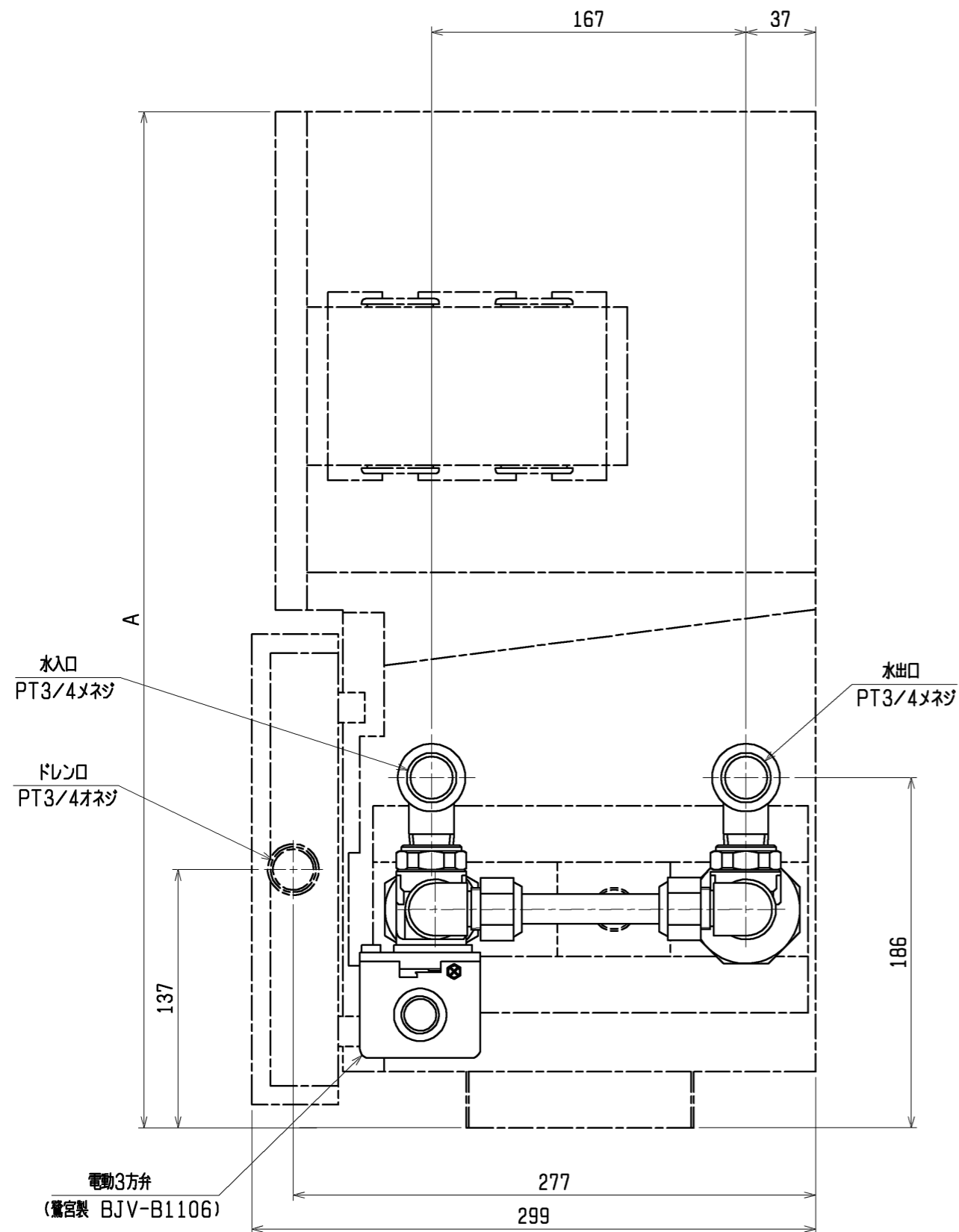
LH-WCR-D, LH-WBR, LH-WAR-B, LH-WAR-C, LH-WHR, LH-WFRP
LH-WCR-D-K, LH-WAR-B-K



- 注1. 破線部分は現地配線を示します。(弊社手配外)
 2. アースは内線規程に基づいて施工してください。
 3. 1400WCR-D、1200WFRP形は送風機用電動機が2台になります。
 4. 風量調節スイッチは別売品です。
 5. 一点鎖線は熱動弁、3Pプラグ、3Pツイストロックプラグ仕様の
 場合の配線を示します。
 6. 電源は必ず端子台0-1に接続してください。
 誤配線しますと送風機用電動機が焼損します。
 (3Pプラグ、3Pツイストロックプラグが無い場合)
 7. 熱動弁用電源線です。熱動弁が有る場合にのみ配線してください。
 8. 3Pプラグ、3Pツイストロックプラグ仕様時のアース線です。
 9. 電動弁(スプリングリターン式)仕様の場合、電動弁は上図※印部に
 接続されています。

記号	名称
MF	送風機用電動機
C	コンデンサー
HV	熱動弁

 DIM. mm	作成日付 ISSUED	改定日付 REVISED	TITLE					
		09-02-10	11-02-16	リビングマスター接続図				
SCALE NTS	三菱電機冷熱応用システム株式会社		DRW. NO.	WKM94D677	REV.	A	PAGE	1/1

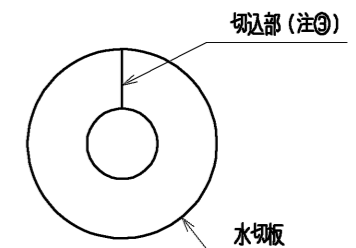


	A
フィルターボックス無の場合	540
フィルターボックス有の場合	710

- 注1. 本配管用バルブの最高使用圧力は0.98MPaです。
 注2. 配管接続部分は現地にて増締めを行ってください。
 注3. ドレンパン外の配管部分には現地にて確実に防露を行ってください。
 注4. 本図は、配管部詳細図です。
 外形図は、標準品リビングマスターの配管部を示しています。
 現地にて配管接続する場合は、本図に基づいて行ってください。
 注5. 配管、バルブ類等の防露については下記(配管防露について)通りに配管施工を行ってください。

★配管防露について

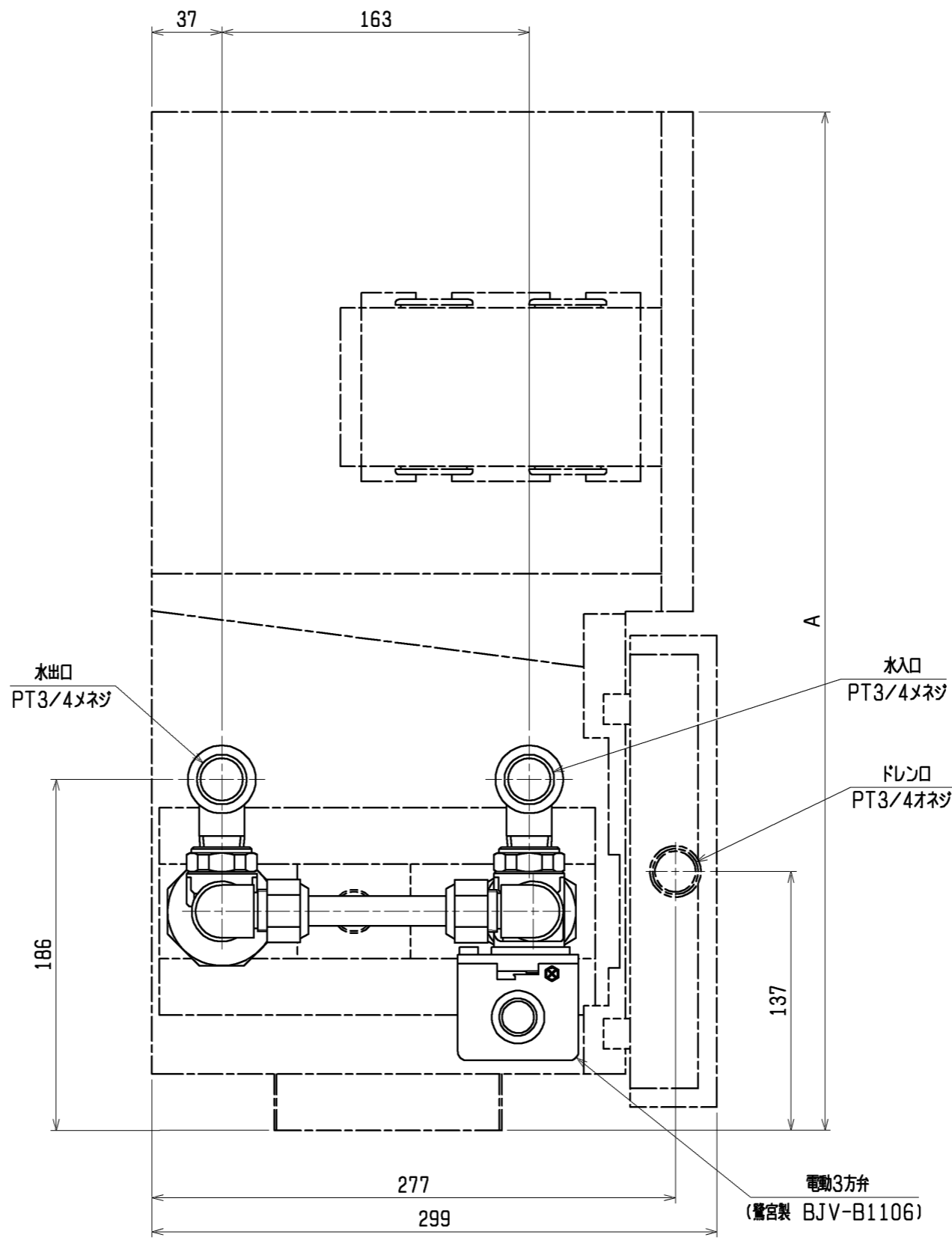
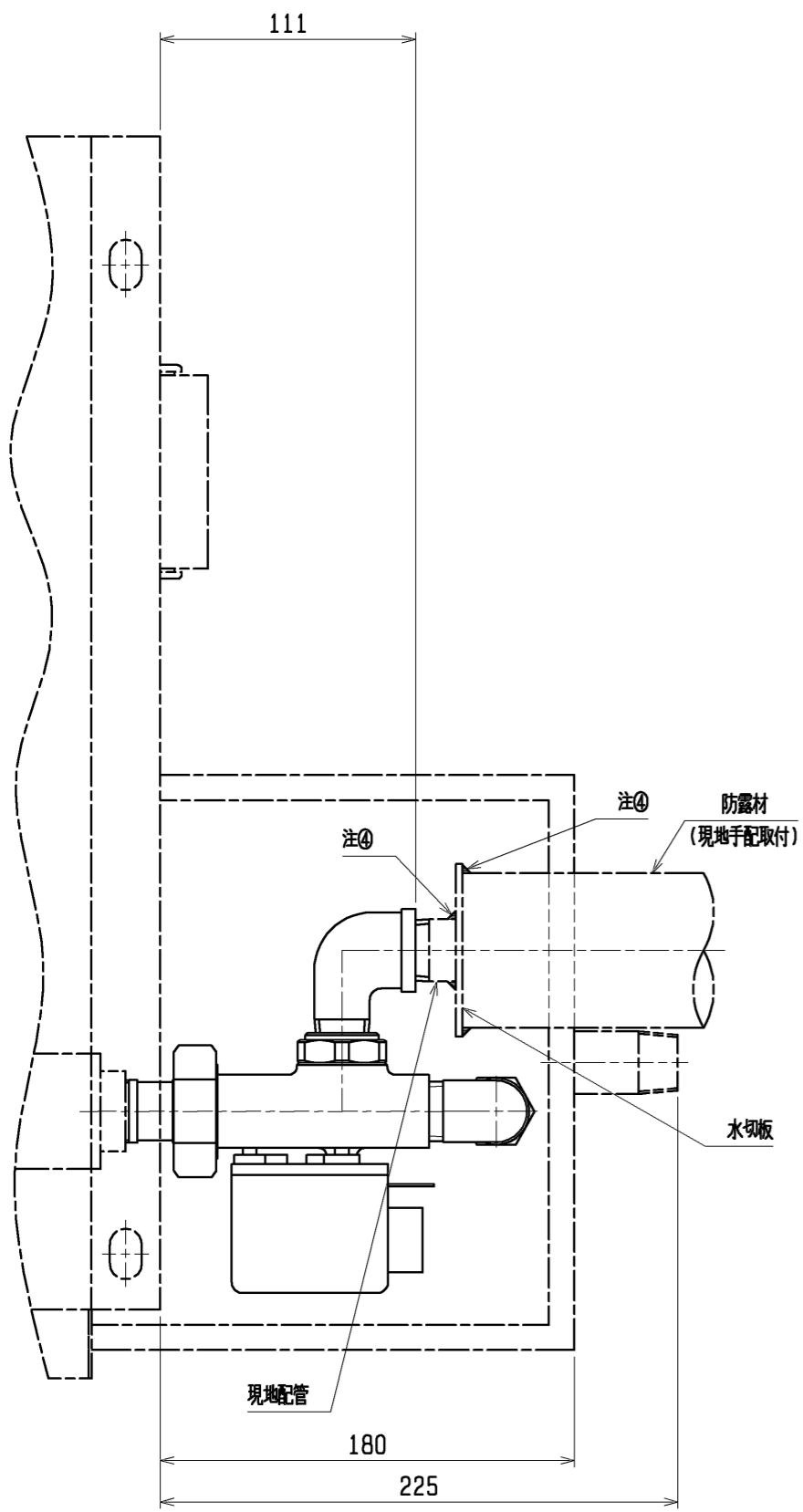
- ①. 防露材の端面は、結露水が吸水しないよう水切板等で処理してください。
 ②. 水切板は、ドレンパン内に納まるよう取付けてください。
 ③. 水切板は、切込部が上側になるように取付けてください。(下図)



- ④. 防露材と水切板の隙間および現地配管と水切板の隙間は、確実にコーキングしてください。
 (各部に隙間ができませんと結露により水漏れの原因となります。)

	作成日付 ISSUED	改定日付 REVISED	TITLE リビングマスター 配管図 天井埋込中静圧形 LH-WFRP (-K)		
	DIM. mm	09-09-11			
SCALE NTS	三菱電機冷熱応用システム株式会社			DRW. NO. WKM94G638	REV. PAGE 1/1

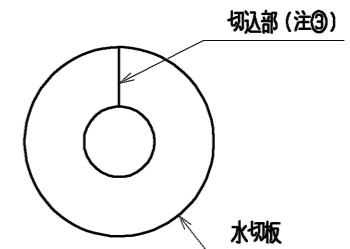
電動3方弁 (鷺宮製)



	A
フィルターボックス無の場合	540
フィルターボックス有の場合	710

- 注1. 本配管用バルブの最高使用圧力は0.98MPaです。
 注2. 配管接続部分は現地にて増締めを行ってください。
 注3. ドレンパン外の配管部分には現地にて確実に防露を行ってください。
 注4. 本図は、配管部詳細図です。
 外形図は、標準品リビングマスターの配管部を示しています。
 現地にて配管接続する場合は、本図に基づいて行ってください。
 注5. 配管、バルブ類等の防露については下記 (配管防露について) 通りに配管施工を行ってください。

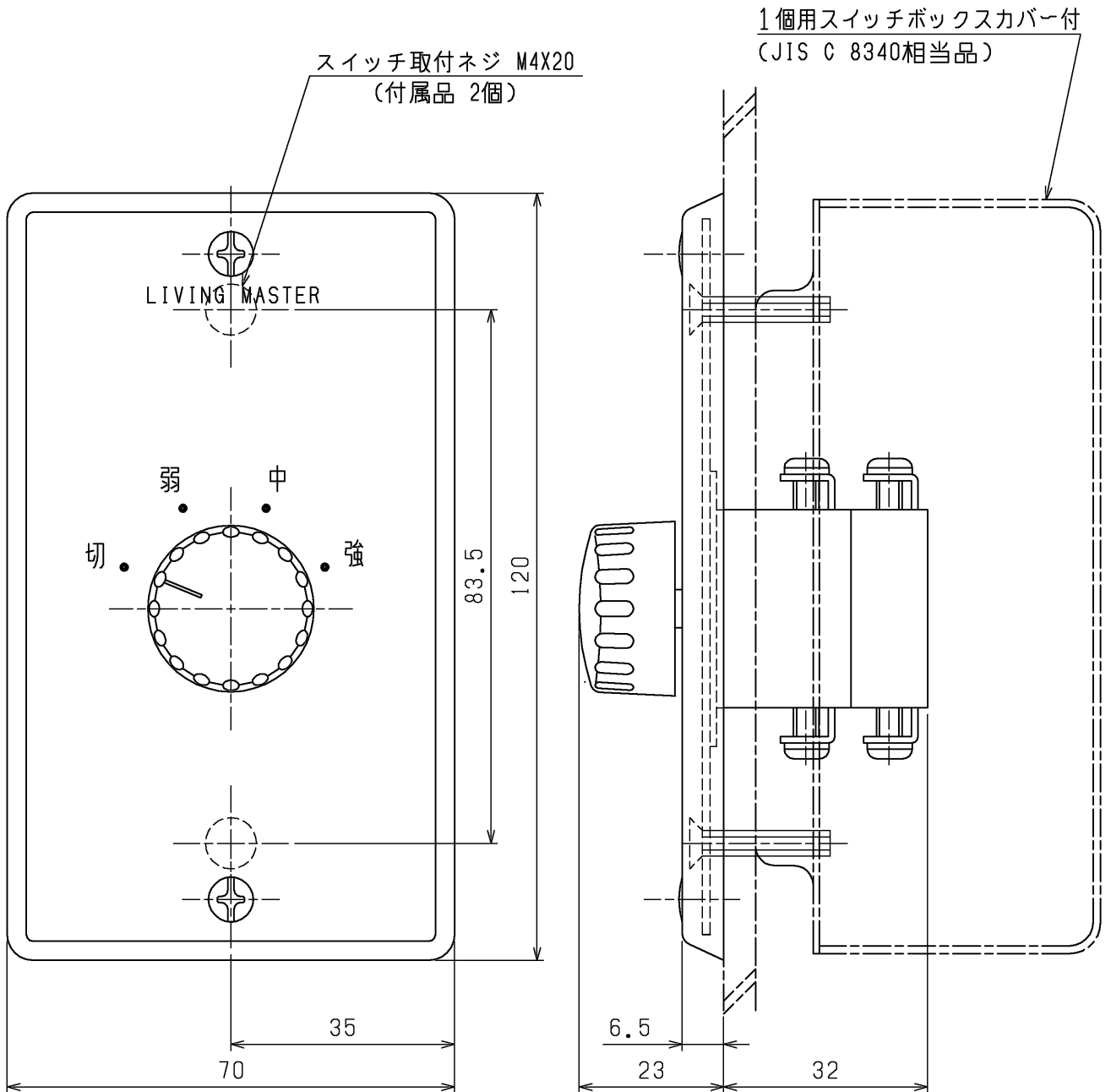
- ★配管防露について
 ①. 防露材の端面は、結露水が吸水しないよう水切板等で処理してください。
 ②. 水切板は、ドレンパン内に納まるよう取付けてください。
 ③. 水切板は、切込部が上側になるように取付けてください。(下図)



- ④. 防露材と水切板の隙間および現地配管と水切板の隙間は、確実にコーキングしてください。
 (各部に隙間ができませんと結露により水漏れの原因となります。)

電動3方弁 (鷺宮製)
 右配管

	作成日付 ISSUED	改定日付 REVISED	TITLE		
	09-09-11		リビングマスター 配管図 天井埋込中静圧形 LH-WFRP (-K)		
SCALE NTS	三菱電機冷熱応用システム株式会社		DRW. NO.	REV.	PAGE
			WKM94G639		1/1



- 注1. 取付ボックスは、JIS C 8340 1個用スイッチボックスカバー付を、ご使用ください。
 2. スイッチ端子への接続は、丸形圧着端子JST FV2-4(付属品 4個)を、ご使用ください。
 3. スイッチへの配線は、φ1.6又はφ2.0の単線を、ご使用ください。

	作成日付 ISSUED	改定日付 REVISED	TITLE		
DIM. mm	09-02-17	17-05-15	風量調節スイッチ FCR-100W		
SCALE NTS	三菱電機冷熱応用システム株式会社		DRW.NO. W KM94D708	REV. A	PAGE 1/1