

小形空調機

LH-WPR-C

仕様書

| | | | | | | | | | | |
|----------------------------|---------------------------|--|-------|-----|--|--|--|--|--|--|
| 系 統 | | | | | | | | | | |
| 仕 様 / 形 名 | | 2200 | 2800 | | | | | | | |
| 形 名 | 熱 交 換 器 | プレートフィン付熱交換器(銅管,アルミフィン) 最高使用圧力 0.98MPa | | | | | | | | |
| | 電 動 機 | 三相誘導電動機4極 | | | | | | | | |
| | 送 風 機 | 直径29cmシロッコファン | | | | | | | | |
| 定 格 | 電 動 機 定 格 | 連 続 | | | | | | | | |
| | 電 源 | 三相 200V 50/60Hz | | | | | | | | |
| | 電 流 (A) | 50Hz | 3.4 | 4.2 | | | | | | |
| | | 60Hz | 4.1 | 5.1 | | | | | | |
| 入 力 (W) | 50Hz | 1060 | 1350 | | | | | | | |
| | 60Hz | 1320 | 1670 | | | | | | | |
| 特 性 | 冷 房 全 熱 (kW) | 19.98 | 24.81 | | | | | | | |
| | 冷 房 顕 熱 (kW) | 16.44 | 20.49 | | | | | | | |
| | 暖 房 能 力 (kW) | 40.00 | 49.65 | | | | | | | |
| | 水 量 (l/min) | 57.4 | 71.3 | | | | | | | |
| | 風 量 (m ³ /min) | 64.0 | 80.0 | | | | | | | |
| | 水 頭 損 失 (kPa) | 10.3 | 17.1 | | | | | | | |
| | 騒 音 (dB) | 51 | 53 | | | | | | | |
| | 起 動 電 流 (%) | 定格電流値の300%以下 | | | | | | | | |
| 耐 電 圧 | AC1500V 1分間以上 | | | | | | | | | |
| 絶 縁 抵 抗 | 10MΩ以上 (500Vメガー) | | | | | | | | | |
| 乾 燥 質 量 (Kg) | 99 | 108 | | | | | | | | |
| 熱交換器内容積 (cm ³) | 5700 | 6500 | | | | | | | | |
| 機 外 静 圧 (Pa) | 150 | 150 | | | | | | | | |
| フ ィ ル タ ー | 合成繊維不織布 重量法4.2% ロングライフタイプ | | | | | | | | | |

注 1. 冷暖房能力の測定条件は、右表の通りです。

2. 風量は、吹出口で風車式風速計にて測定した値を示します。

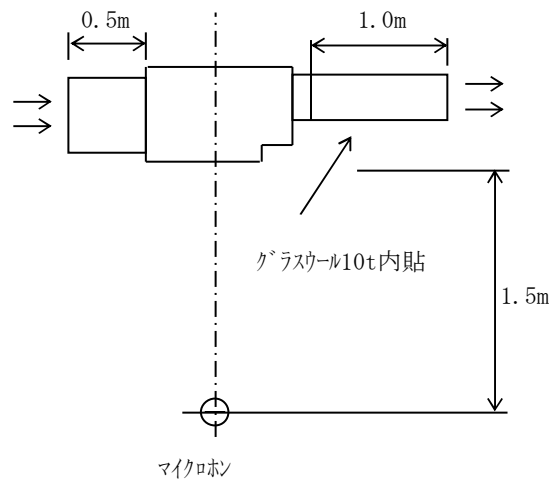
3. 騒音測定のマイクロホン位置は右図によります。暗騒音25dB以下の無響音室にてA特性で測定した値を示します。

4. 水頭損失の測定は、水温10℃で各機種種の定格水量を通水した場合の熱交換器出入口間の静圧差を測定した値を示します。ただし、バルブ、配管セット等の水頭損失は含まれません。

5. 配管には電動弁又は熱動弁を設置してください。送風を停止した際、冷水を通水したままにしますと、ユニットに着露し、水漏れや運転再開時の露飛びの原因になります。

6. バルブ類の直前には、ストレーナ(40メッシュ以上)を設置し、配管内の異物を除去してください。

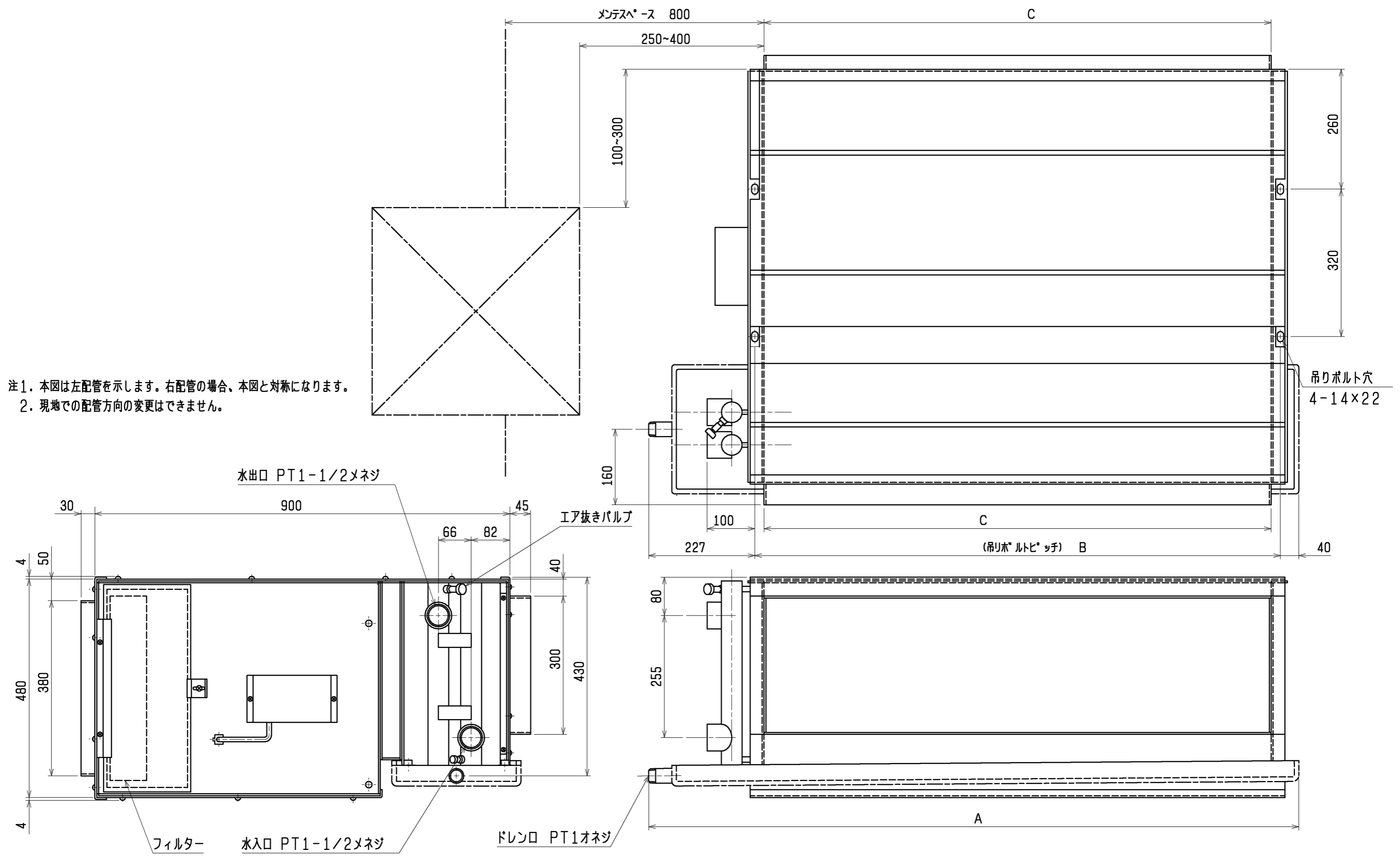
| | 入口水温(℃) | 入口空気条件(℃) | |
|-----|---------|-----------|-----------|
| 冷 房 | 7.0 | 乾球温度 27.0 | 湿球温度 19.0 |
| 暖 房 | 60.0 | 乾球温度 20.0 | |



小形空調機 LH-WPR-C

WBNC4-1392

標準仕様



注1. 本図は左配管を示します。右配管の場合、本図と対称になります。
 2. 現地での配管方向の変更はできません。

| 形名 | A | B | C |
|--------------|------|------|------|
| LH-2200WPR-C | 1407 | 1140 | 1100 |
| LH-2800WPR-C | 1607 | 1340 | 1300 |

| | | | | | |
|-----------|------------------|-----------------|--------------------------------|------|-------------|
| | 作成日付 ISSUED | 改定日付 REVISED | TITLE | | |
| | 09-02-25 | | 小形空調機 外形図 高静圧天井埋込形 LH-WPR-C | | |
| SCALE NTS | 三菱電機冷熱応用システム株式会社 | | DRW. NO. WKM94G415 | REV. | PAGE 1/1 |

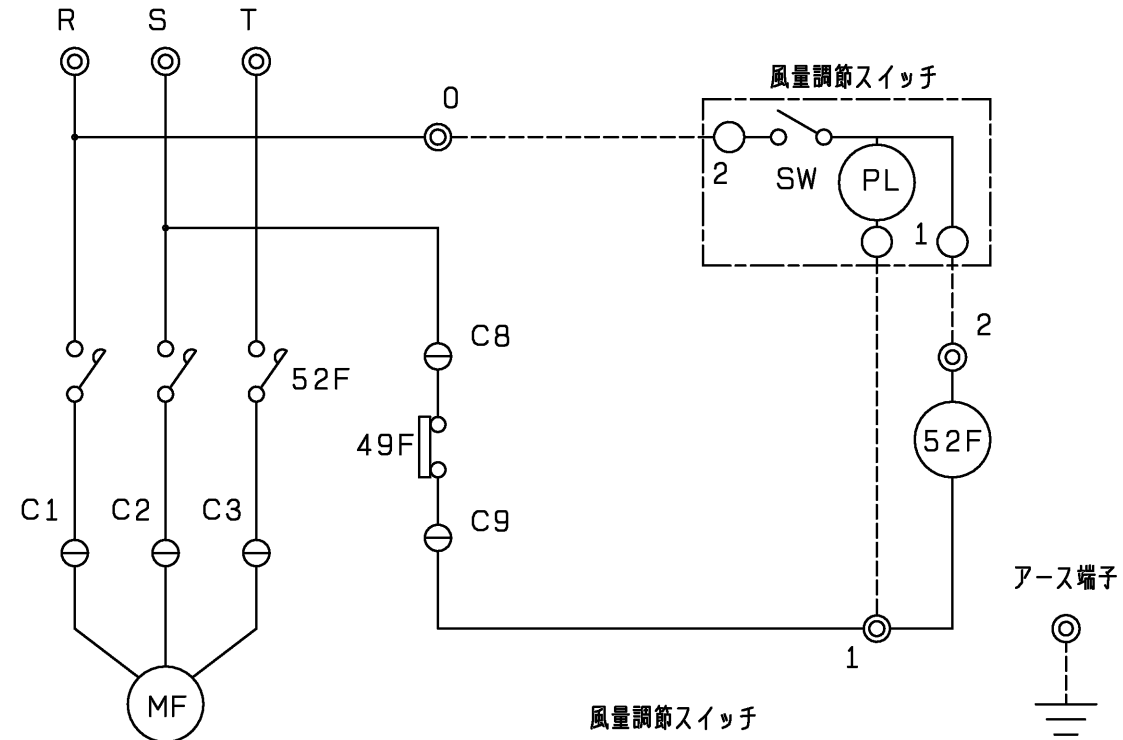
小形空調機 接続図

適用機種

LH-2200WPR-C

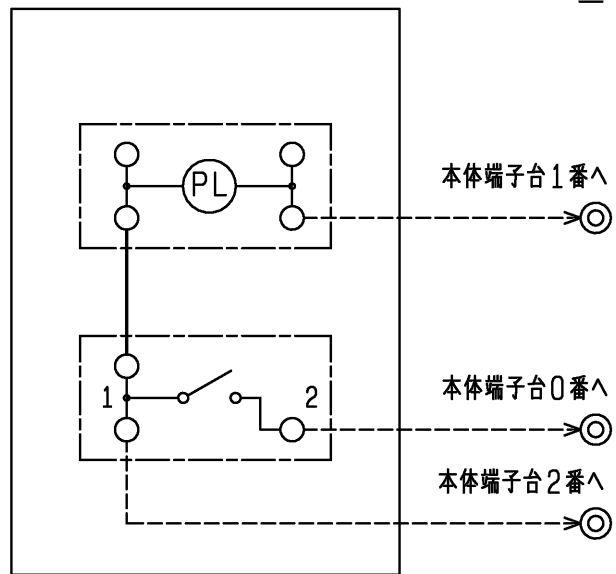
LH-2800WPR-C

三相 200V 50/60HZ



風量調節スイッチ

| 記号 | 名称 |
|-----|-----------|
| SW | スイッチ (運転) |
| MF | 送風機用電動機 |
| PL | 表示灯 (運転) |
| 52F | 補助継電器 |
| 49F | 熱動温度開閉器 |



配線要領図

注1. 破線部分は現地配線を示します。<弊社手配外>

2. アースは内線規程に基づいて施工してください。

3. 風量調節スイッチは別売品です。

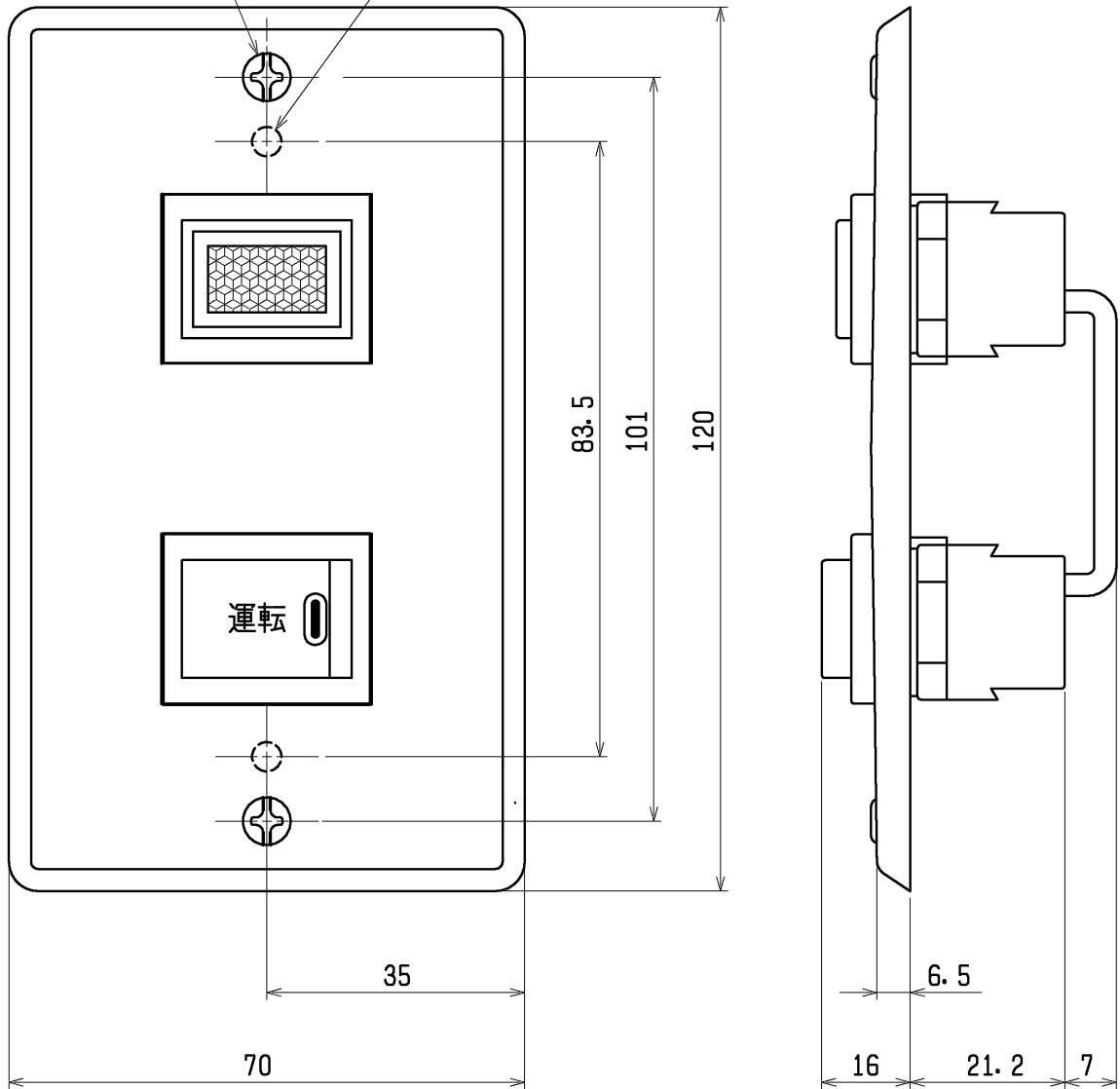
4. スイッチへの配線はφ1.6又はφ2.0の単線を使用してください。

5. 上図の配線要領図は、スイッチ裏面より見た図を示します。

| | | | | | |
|-----------|------------------|-----------------|-----------|------|------|
| | 作成日付 ISSUED | 改定日付 REVISED | TITLE | | |
| | DIM. mm | 09-02-13 | 小形空調機 接続図 | | |
| SCALE NTS | 三菱電機冷熱応用システム株式会社 | | DRW. NO. | REV. | PAGE |
| | | | WKM94D692 | | 1/1 |

パネル取付ねじ
M3.5×6 (付属品)

スイッチ取付ねじ
M4×20 (付属品)



- 注1. 取付ボックスは、JIS C 8336 1個用スイッチボックスを、ご使用ください。
 2. スイッチ端子への配線は、 $\phi 1.6$ 又は $\phi 2.0$ の単線を、ご使用ください。

| | | | | | |
|-----------|------------------|-----------------|--------------------------|------|------|
| | 作成日付 ISSUED | 改定日付 REVISED | TITLE | | |
| | DIM. mm | 09-02-25 | 風量調節スイッチ 外形図 FCR-300W | | |
| SCALE NTS | 三菱電機冷熱応用システム株式会社 | | DRW. NO. | REV. | PAGE |
| | | | WKM94D722 | | 1/1 |