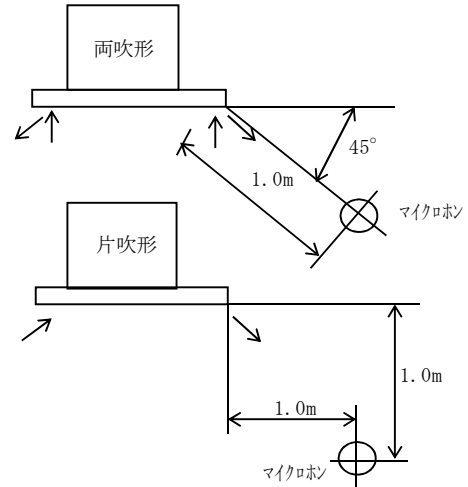


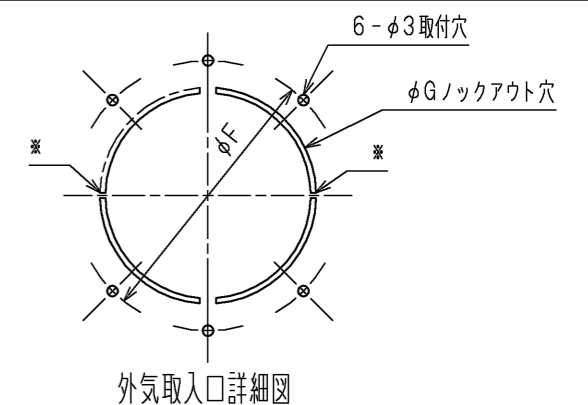
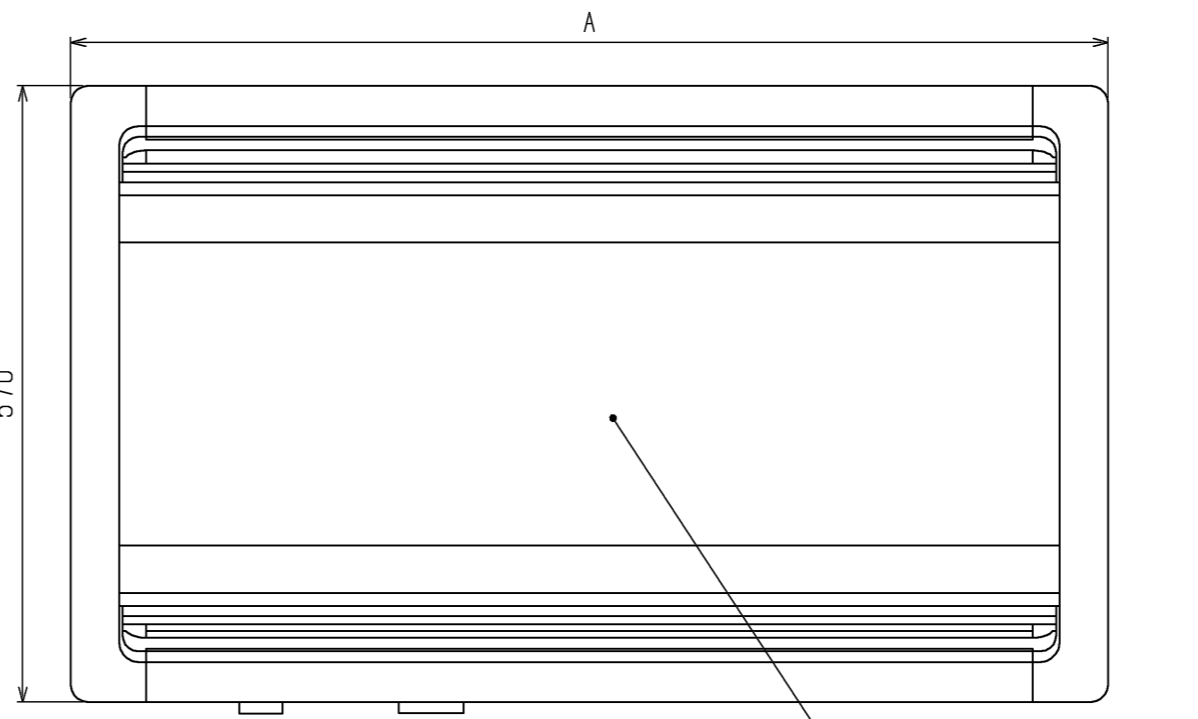
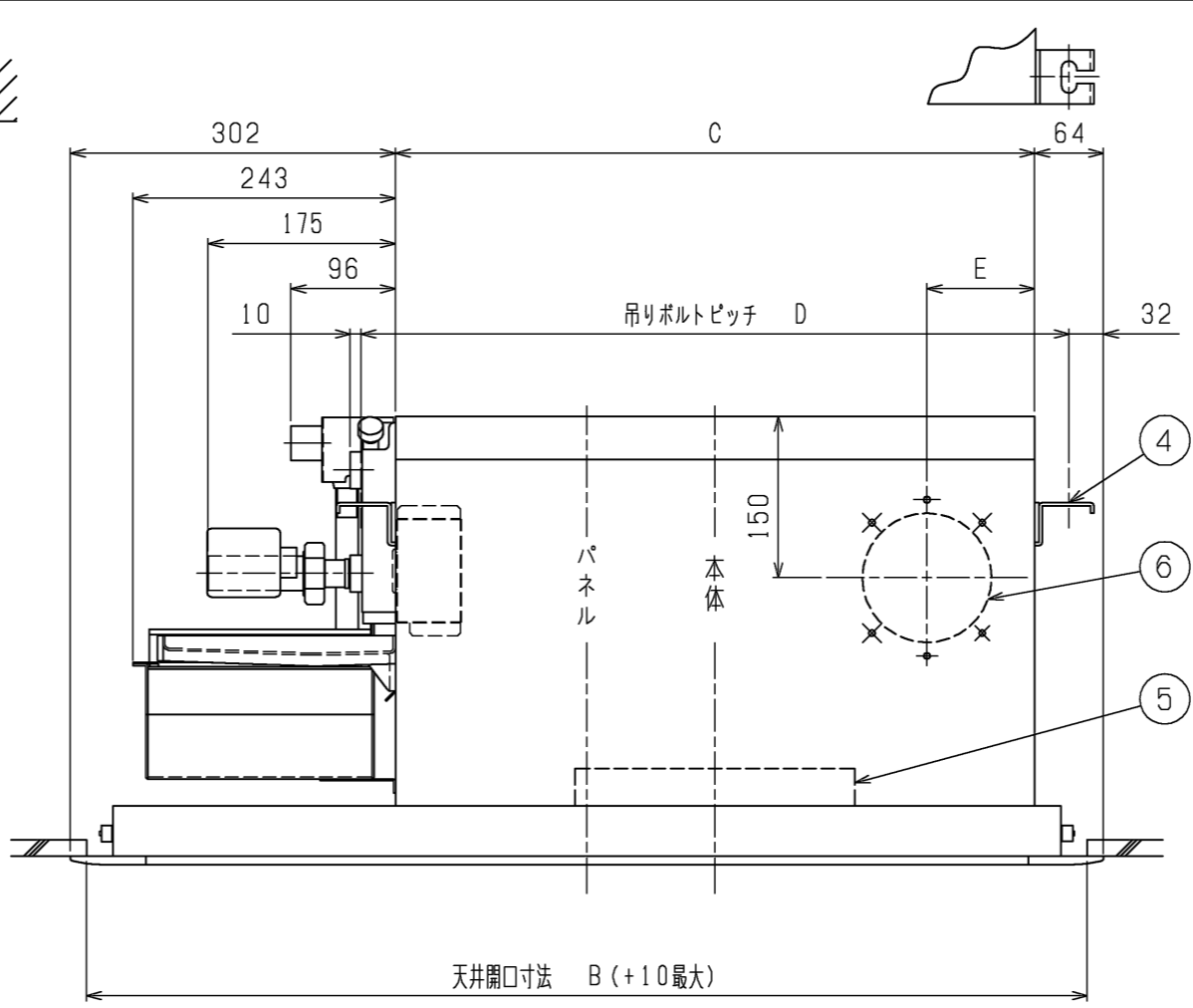
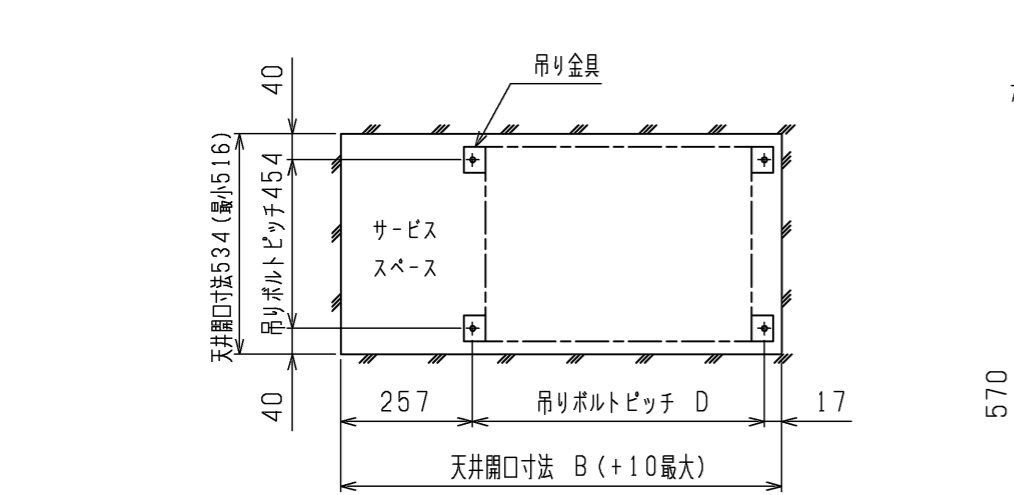
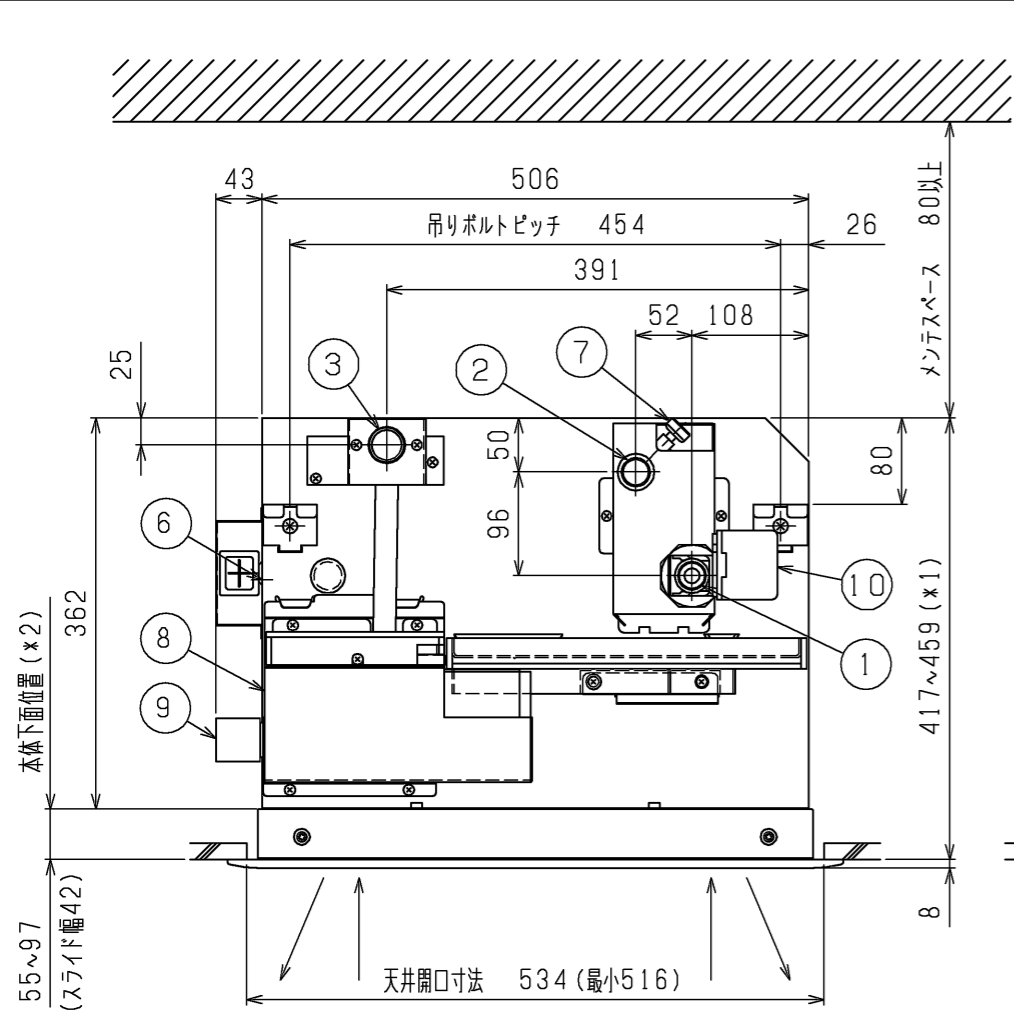
リビングマスター LH-WCR-E 仕様書

系 統									
仕 様 / 形 名		200	300	400	600	800	1200		
形 名	熱 交 換 器	プレートフィン付熱交換器(銅管,アルミフィン) 最高使用圧力 0.98MPa							
	電 動 機	単相コンデンサ誘導電動機							
	送 風 機	直径18cmシロッコファン							
定 格	電 動 機 定 格	連 続							
	電 源	単相 100V 50/60Hz							
入 力	電 流 (A)	50Hz	0.97	1.01	1.39	1.58	2.27	2.74	
		60Hz	1.08	1.16	1.59	1.84	2.60	3.10	
	力 (W)	50Hz	80	83	119	136	191	243	
		60Hz	92	98	141	165	230	284	
特 性	冷 房 全 熱 (kW)	1.95	2.61	3.58	5.05	7.17	9.33		
	冷 房 顕 熱 (kW)	1.58	2.16	2.88	4.13	5.77	7.40		
	暖 房 能 力 (kW)	3.47	4.80	6.65	8.84	12.97	16.20		
	水 量 (l/min)	5.6	7.5	10.3	14.5	20.6	26.8		
	風 量 (m ³ /min)	6.1	8.5	11.0	17.0	22.0	28.5		
	水 頭 損 失 (kPa)	11.1	16.8	14.6	16.5	16.3	21.6		
性 質	騒 音 (dB)	40	42	43	44	45	46		
	起 動 電 流 (%)	定格電流値の200%以下							
	耐 電 圧	AC1000V 1分間以上							
乾 燥 質 量	絶 縁 抵 抗	10MΩ以上 (500Vメガー)							
	本 体 (kg)	23.8	26.0	30.0	39.0	46.0	59.0		
	パ ネ ル (kg)	6.7	7.5	9.0	10.0	11.5	14.0		
	合 計 (kg)	30.5	33.5	39.0	49.0	57.5	73.0		
熱交換器内容積 (cm ³)		430	530	770	1420	1820	2250		
フ ィ ル タ ー		合成繊維フィルター							
別売	P-WCR-EW P-WCRS-EW	フラットパネル <サービスパネル塗装仕上 0.70Y 8.59/0.97>						フリーフロー	
パネル	P-WCR-EX P-WCRS-EX	フラットパネル <天井材組込み用>						フリーフロー	
ドレン配管サイズ (φmm)		外形32 (PVC管 VP-25接続可)							
ドレンアップメカ		ドレンアップ高さ本体下面から337mm (最高550mm)							

- 注 1. 上記値は、強ノッチ(風量調節)の特性値です。
2. 冷暖房能力の測定条件は、右表の通りです。
3. 風量は、吹出口で風車式風速計にて測定した値を示します。
4. 騒音測定のマイクロホン位置は右図によります。暗騒音25dB以下の無響音室にてA特性で測定した値を示します。
5. 水頭損失の測定は、水温10℃で各機種種の定格水量を通水した場合の熱交換器出入口間の静圧差を測定した値を示します。ただし、バルブ、配管セット等の水頭損失は含まれません。
6. ドレンアップメカ作動時、騒音値が1.5dBアップします。
7. ドレンポンプ入力・電流値は、定格入力・電流値に含まれています。
8. 配管には電動弁又は熱動弁を設置してください。送風を停止した際、冷水を通水したままにしますと、エッジに着露し、水漏れや運転再開時の露飛びの原因になります。
9. バルブ類の直前には、ストレーナー(40メッシュ以上)を設置し、配管内の異物を除去してください。

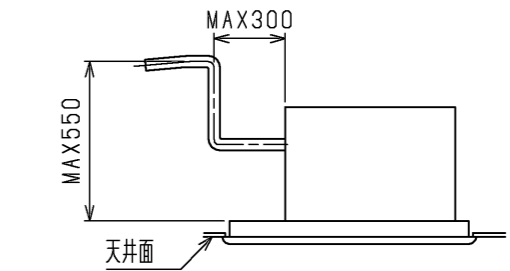
	ノッチ	入口水温(℃)	入口空気条件(℃)	
冷房	強	7.0	乾球温度 27.0	湿球温度 19.0
暖房	強	60.0	乾球温度 20.0	



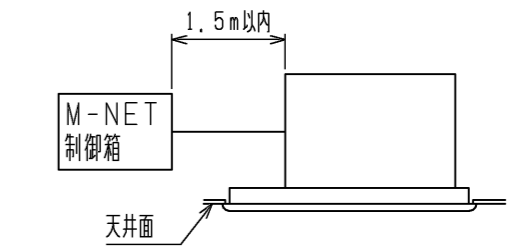


外気取入口は*印部のみ切断し、円盤を水平方向に回転させ取入量を調整してください。
 外気は塵埃処理した空気、定格風量の30%までとしてください。
 本図は改良のため、予告なく変更する場合があります。

注1. ドレンアップの配管接続長さは下記によります。



2. M-NET制御箱は本体より1.5m以内の範囲に別設置してください。



3. M-NET制御箱の外形寸法詳細は制御箱外形図(WKM94F218)を参照してください。
 4. 電動弁の最高使用圧力は0.98MPaです。
 5. 電動弁の最大許容圧力差は0.2MPaです。

- ① 水入口 PT3/4メネジ
- ② 水出口 PT3/4メネジ
- ③ ドレン口 VP-25
- ④ 吊りボルト穴 4-14×30長穴
- ⑤ ロングライフフィルター
- ⑥ 外気取入口
- ⑦ エア抜き弁
- ⑧ ドレンアップメカ
- ⑨ 水抜柱
- ⑩ 電動2方弁

高性能フィルター(NBS65, 90, 95%)を組込む場合は
 本体上面より、天井面(*1)が、447~459mmとなります。
 但し、本体下面位置(*2)は85~97mm(スライド幅12mm)となります。

形名	A	B	C	D	E	F	G
LH-200WCR-E+P-200WCR-EW	860	820	494	556	100	145	120
LH-300WCR-E+P-300WCR-EW	960	920	594	656	100	145	120
LH-400WCR-E+P-400WCR-EW	1200	1160	834	896	417	145	120
LH-600WCR-E+P-600WCR-EW	1500	1460	1134	1196	567	175	150
LH-800WCR-E+P-800WCR-EW	1800	1760	1434	1496	717	175	150
LH-1200WCR-E+P-1200WCR-EW	2120	2080	1754	1816	877	175	150

M-NET制御
 ドレンアップメカ
 電動2方弁(賢宮)

DIM. mm	作成日付 ISSUED	改定日付 REVISED	TITLE		
	18-12-14	19-01-11	ファンコイルユニット 外形図 カセット形 LH-WCR-E+P-WCR-EW		
SCALE NTS	三菱電機冷熱応用システム株式会社		DRW.NO. W KM94T013	REV. A	PAGE 1/1

ファンコイルユニット接続図
適用機種
LH-WCR-D, LH-WCR-D-K, LH-WCR-E



記号	名称	記号	名称
MF	送風機用電動機	X04	補助継電器 (電動弁)
C	コンデンサー	X05	補助継電器 (弱ノッチ)
MV	電動弁	X06	補助継電器 (強ノッチ)
◎	端子台	X07	補助継電器 (中ノッチ)
□	コネクター	XA	補助継電器 (ドレンポンプ)
I. B.	制御基板	XB	補助継電器 (加湿器)
DSA1	アレスター	DP	ドレンポンプ
ZNR1・ZNR901	バリスター	DS	ドレンセンサー
F901	ヒューズ<6.3A>	TH21	吸込温度検知用サーミスター
F1・F2	ヒューズ<1A>	TH23	配管温度検知用サーミスター
X01	補助継電器 (電動弁)		

- 注1. アースは内線規程に基づいて施工してください。
 2. 破線部分は現地配線を示します。(弊社手配外)
 3. 1400WCR-D, 1200WCR-E形は送風機用電動機が2台になります。
 4. 5番端子は予備強ノッチ用です。通常は使用しないでください。
 5. 室温の検知には、MAリモコン内蔵のサーミスターを活用しています。また、本体側のサーミスターTH21に変更することも可能です。
 6. 電源は必ず制御箱内の端子台R-Tに接続してください。誤配線しますと送風機用電動機が焼損します。
 7. 電源は絶対に切らないでください。(ドレンアップメカが異常時に作動しなくなります。)

	作成日付 ISSUED	改定日付 REVISED	TITLE
DIM. mm	18-12-13		ファンコイルユニット接続図
SCALE NTS	三菱電機冷熱応用システム株式会社		DRW.NO. W KM94H053
			REV. PAGE 1/1



- 注1. 本体端子台部より1.5m以内に制御箱を設置願います。
- 注2. 制御箱は、メンテナンスができる位置に設置願います。
- 注3. 制御箱の取付姿勢は次のいずれかになるよう設置願います。



	作成日付 ISSUED	改定日付 REVISED	TITLE 制御箱(本体別置形) 外形図 M-NET仕様
DIM. mm	11-10-06	18-01-16	
SCALE NTS	三菱電機冷熱応用システム株式会社		DRW.NO. WKM94F218
			REV. A
			PAGE 1/1

ファンコイルユニット用M-NE T制御仕様ドレンアップメカについて

1. 特長

天井機が低く、ドレン勾配がとれない建物に対応するためにドレンアップメカを組み込み、ドレン勾配の自由度を向上させたファンコイルユニットです。

2. 安全性

[1] 制御（通常運転時）

冷房運転開始と同時に、ドレンポンプを運転します。一度ドレンポンプが運転すると、ドレンポンプは連続運転を行います。ポンプを連続運転する理由は、ドレンポンプを止めた場合に現地や機内のドレン配管内残水がドレンパンに逆流することによりドレンポンプのチャタリング現象が発生し、制御用リレーの接点溶着等を引き起こす可能性があるからです。

[2] 制御（異常時の保護）

運転中にドレン水が異常に増加した場合、ドレンセンサーにて水位検知し、ドレンポンプは運転したままで送風機を停止し電動弁を閉じます。（ドレン水の増加防止）また、MAリモコンに異常信号を出力します。

[3] ドレンポンプ仕様

モーター：限取コイル形

コイル：エポキシ樹脂モールドコイル<UL94V-0>（温度ヒューズを一体にモールド）

ステーター：エポキシ系焼付塗装

軸受：含油メタル軸受

[4] ストレーナー

LH-WCR-D・LH-WCR-Eは機外に補助ドレンパンがある為、ドレンポンプへのゴミ噛み防止としてドレンパン内にストレーナー（SUS304製）を設けています。

[5] ドレンパン

ドレンパンは、ポリプロピレン樹脂製（LH-WCR-D・LH-WCR-Eの場合）および発泡ポリスチレン製（LH-WAR-Cの場合）を採用し、耐久性を確保しています。

3. 各部の名称

●LH-WCR-D・LH-WCR-Eの場合（制御箱は現地別設置）



●LH-WAR-Cの場合（制御箱は現地別設置）



WBN26-5014

(1/6)

4. 動作



※1: 「通常」はM-NET制御におけるサーモ動作を示します。

5. 据付について

[1] 本体の据付

ファンコイルユニット本体の据付けは、本体に付属の取扱説明書に従って据付けてください。

[2] 電動2方弁を取付ける場合 (LH-WAR-Cのみ)

- (1) 配管入口側 (下部の配管) に付属の電動2方弁を取付けてください。締付トルクは締付トルク表を参照してください。
- (2) 電動2方弁のリード線と、M-NET制御箱から出ているリード線をコネクタ接続してください。接続後、付属のコネクタカバーを付属の結束バンドにて巻付けてください。



■締付トルク表

	締付トルク
ユニオンナット	34.3N・m
PTネジ部	29.5N・m (シールテープ 2~3回巻)

本体	A	B
LH-400・600・800WAR-C	241	158
LH-1000・1200・1400WAR-C	281	198

[3] 現地手配の電動2方弁 (スプリングリターン式) を取付ける場合

- (1) 取付ける電動2方弁のリード線を6mm皮剥きし、付属の電動弁用リード線 (3Pコネクタ付) をカシメ接続してください。
- (2) カシメ接続部に付属のコネクタカバーを付属の結束バンドにて巻付けてください。
- (3) 電動2方弁をファンコイルユニット本体の配管入口側 (下部の配管) に取付けてください。(締付トルクは上記「締付トルク表」を参照してください。)
- (4) 電動2方弁のリード線と、M-NET制御箱から出ているリード線をコネクタ接続してください。接続後、付属のコネクタカバーを付属の結束バンドにて巻付けてください。



[4] ファンコイルユニット本体とM-NET制御箱の接続

- (1) ファンコイルユニット本体から出ている各リード線と、M-NET制御箱から出ている各リード線をコネクタ接続してください。接続後、コネクタカバーを結束バンドにて巻付けてください。
※コネクタカバー・結束バンドは、M-NET制御箱に同梱付属されています。
- (2) 電動弁より先の配管入口側現地配管に、配管サーミスターを取付けてください。
※配管サーミスター取付要領は、M-NET制御箱に同梱付属されている取付説明書を参照してください。

[5] ドレン配管工事

- (1) ドレン配管は排水側が下り勾配 (1/100以上) となるようにし、途中でトラップや山越えを作らないようにしてください。
- (2) ドレン配管が長い場合は、途中で指示金具を設けてドレン配管の波打ちを無くしてください。
- (3) ドレン配管は硬質塩ビパイプ一般管VP-25 (外径φ32) を使用してください。
- (4) 集合配管の場合、本体ドレン出口より100mm以上低い位置に集合配管がくるようにしてください。
- (5) ドレン配管の排水口部の臭気トラップは設けないでください。
- (6) ドレン配管の出口は臭気の発生するおそれのない場所に施工してください。
- (7) ドレン配管は硫黄系ガスの発生する下水溝に直接入れないでください。
- (8) ドレン配管の取出口は、LH-WCR-D・LH-WCR-Eの場合ファンコイル本体下面より最大550mmまで高くすることができます。LH-WAR-Cの場合、天井面から最大600mm (高性能フィルター [NBS65%・90%] 仕様の場合は最大730mm) まで高くすることができます。
天井内に障害物等がある場合、エルボを用い現地の施工に合わせ最小限の高さで施工してください。
- (9) 立ち上げ部が長いと停止時の戻り水が多くなり、シーズンオフ時のスライムの発生または悪臭などの原因となるため、最小限の立ち上げとしてください。
- (10) ドレンホースを曲げる場合は、ホースに無理な力がかからないようにしてください。
- (11) 横引き長さは300mm以内としてください。
- (12) 接続部 (ア部) は必ず塩ビ系接着材にて、水漏れの無いように確実に接着してください。
- (13) 結露による水漏れ防止の為、ドレン配管はJIS A 9501を参考にして確実に保温工事を行ってください。
- (14) イ部は、コーキングを施すなど隙間ができないよう施工してください。隙間ができると結露による水漏れの原因となります。

●LH-WCR-D・LH-WCR-Eの場合

●LH-WAR-Cの場合



本体	C
標準フィルター仕様の場合	最大600mm
高性能フィルター (NBS65%・90%) 仕様の場合	最大730mm

[6] ファンコイルユニット本体のエア抜きについて

ファンコイルユニット本体のエア抜きは、試運転にて電源投入後、ドレンポンプ運転開始を確認してから行ってください。工事の都合上エア抜きをドレンポンプ運転前 (電源配線工事前) に行う場合、以下のどちらかの作業を必ず行った後エア抜きを行ってください。

- (1) 自動エア抜き弁を現地手配して頂き、配管出口側 (上部の配管) に取付ける。
(締付トルクは3頁目の「締付トルク表」を参照してください。)
- (2) 手動エア抜き弁チューブ先端をバケツ等別の容器へ移し、ドレンパン内に水が溜まらないようにする。
(その際、水が飛散しないよう注意してください。)

[7] 試運転

ドレンアップメカが正常に作動して排水が確実に行われていることと、配管接続部からの水漏れがないことを確認してください。

- ・暖房期の据付けの際にも必ず実施してください。
- ・新築の場合には天井を張る前に実施してください。

※確認作業

- (1) 元電源を入れてください。
- (2) 約1リットルの水を補助ドレンパンに注ぎます。<LH-WCR-D・LH-WCR-Eの場合>
点検蓋を取外し、約1リットルの水を注ぎます。<LH-WAR-Cの場合>
ある程度注ぎますとドレンポンプが運転しますので、正常にドレンが排水されているか確認してください。

●LH-WCR-D・LH-WCR-Eの場合



●LH-WAR-Cの場合



[8] ご注意

- (1) 異常回路が作動すると、送風機を停止して電動弁は閉の状態になります。異常表示があった場合は直ちに運転を停止し、お買い求めの販売店にご連絡ください。
- (2) 電源線のM-NET制御箱へのつなぎこみの際は、必ずトラップをとるようにしてください。
- (3) 補助ドレンパンには、上下左右に無理な力を加えないでください。
もし力がかわりますと補助ドレンパンが破損(変形)し、水漏れの原因になります。

6. 保守点検について

ドレンポンプの寿命は公称20000時間です。(日本冷凍空調工業会ガイドライン)

適切な保守点検を実施しますとこれ以上の性能維持が可能ですが、使用環境により左右されますので寿命の予測は困難です。最良の状態でご使用頂くために、適切な保守・点検を行ってください。

[1] ドレンポンプ

保守・点検は、20000時間経過毎に必ず実施ください。

(1) 給水状態で異常なく排水が行われるかの確認

(2) 軸受け部より異常音が発生していないかの確認

無給油長寿命の含油メタルを使用していますが、使用条件(一時的なゴミ噛み)によっては軸受の破損が考えられますので、ドレンポンプを交換してください。

(3) モーター部の点検

・モーターコイル部の絶縁抵抗を測定してください。(DC500Vメガーで100MΩ以上)

・モーターのステーター部及びローター部に錆発生がないか確認してください。

僅かな錆の場合は、錆を落としエポキシ塗料などで補修してください。著しく錆が発生している場合は、ローターのロックが発生するおそれがあるため、ドレンポンプを交換してください。

[2] ストレーナー・ドレンパンの点検・清掃(LH-WCR-D・LH-WCR-Eのみ)

ストレーナーの清掃およびドレンパン内に付着した堆積物の清掃を実施してください。

