

リビングマスター LH-WFR-F 仕様書

系 統										
仕 様 / 形 名		150	200	300	400	600	800			
形 名	熱 交 換 器	プレートフィン付熱交換器(銅管,アルミフィン) 最高使用圧力 0.98MPa								
	電 動 機	単相コンデンサ誘導電動機								
	送 風 機	直径15cmシロッコファン								
定 格	電 動 機 定 格	連 続								
	電 源	単相 100V 50/60Hz								
	電 流 (A)	50Hz	0.31	0.34	0.43	0.46	0.83	0.89		
		60Hz	0.36	0.43	0.52	0.55	1.03	1.07		
入 力 力 (W)	50Hz	30	33	42	45	80	86			
	60Hz	35	42	51	54	101	105			
特 性	冷 房 全 熱 (kW)	1.29	1.91	2.54	3.37	4.94	6.74			
	冷 房 顕 熱 (kW)	1.11	1.55	2.12	2.75	4.08	5.49			
	暖 房 能 力 (kW)	2.33	3.43	4.76	6.19	8.75	12.38			
	水 量 (l/min)	3.7	5.5	7.3	9.7	14.2	19.4			
	風 量 (m ³ /min)	5.0	6.1	8.5	11.0	17.0	22.0			
	水 頭 損 失 (kPa)	3.7	7.5	13.3	10.8	11.0	12.5			
	騒 音 (dB)	36	38	39	39	41	42			
起 動 電 流 (%)	定格電流値の150%以下									
耐 電 圧	AC1000V 1分間以上									
絶 縁 抵 抗	10MΩ以上 (500Vメガー)									
乾 燥 質 量 (Kg)	15.0	16.0	19.0	23.0	35.0	45.0				
熱交換器内容積 (cm ³)	600	750	850	1150	1600	2150				
機 外 静 圧 (Pa)	7	7	7	7	7	7				

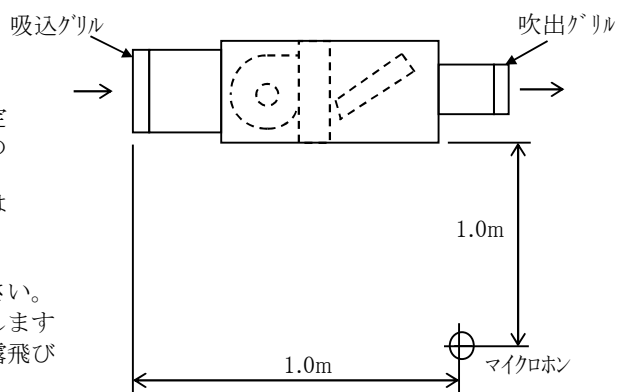
注 1. 上記値は、強ノッチ(風量調節)の特性値です。

2. 冷暖房能力の測定条件は、右表の通りです。

	ノッチ	入口水温(°C)	入口空気条件(°C)
冷房	強	7.0	乾球温度 27.0 湿球温度 19.0
暖房	強	60.0	乾球温度 20.0

3. 風量は、吹出口で風車式風速計にて測定した値を示します。

4. 騒音測定のマイクロホン位置は右図によります。暗騒音25dB以下の無響音室にてA特性で測定した値を示します。



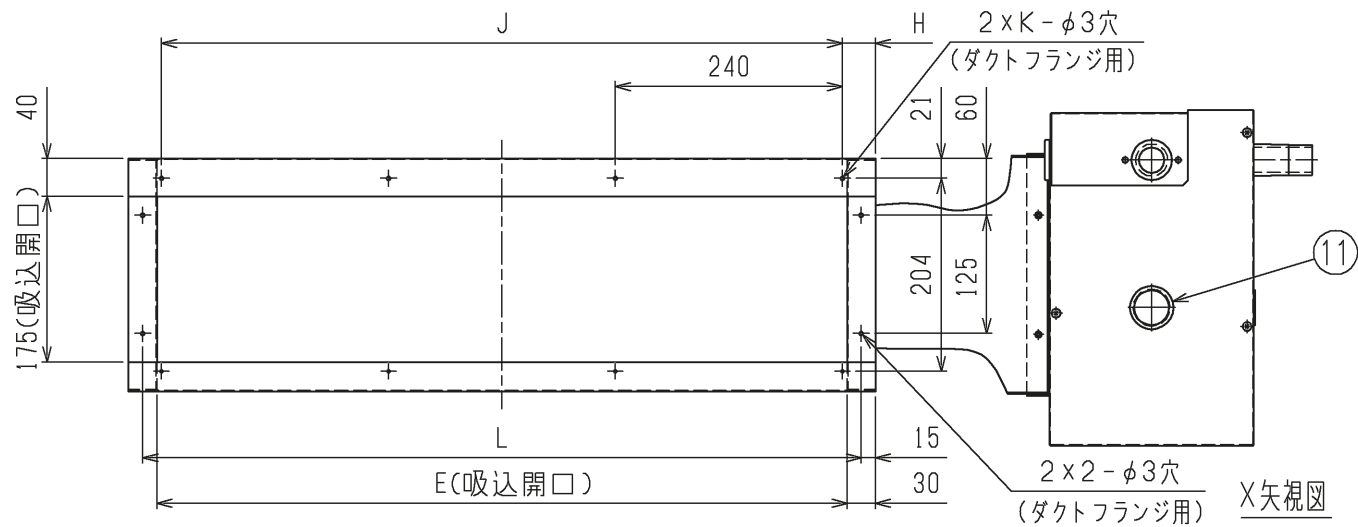
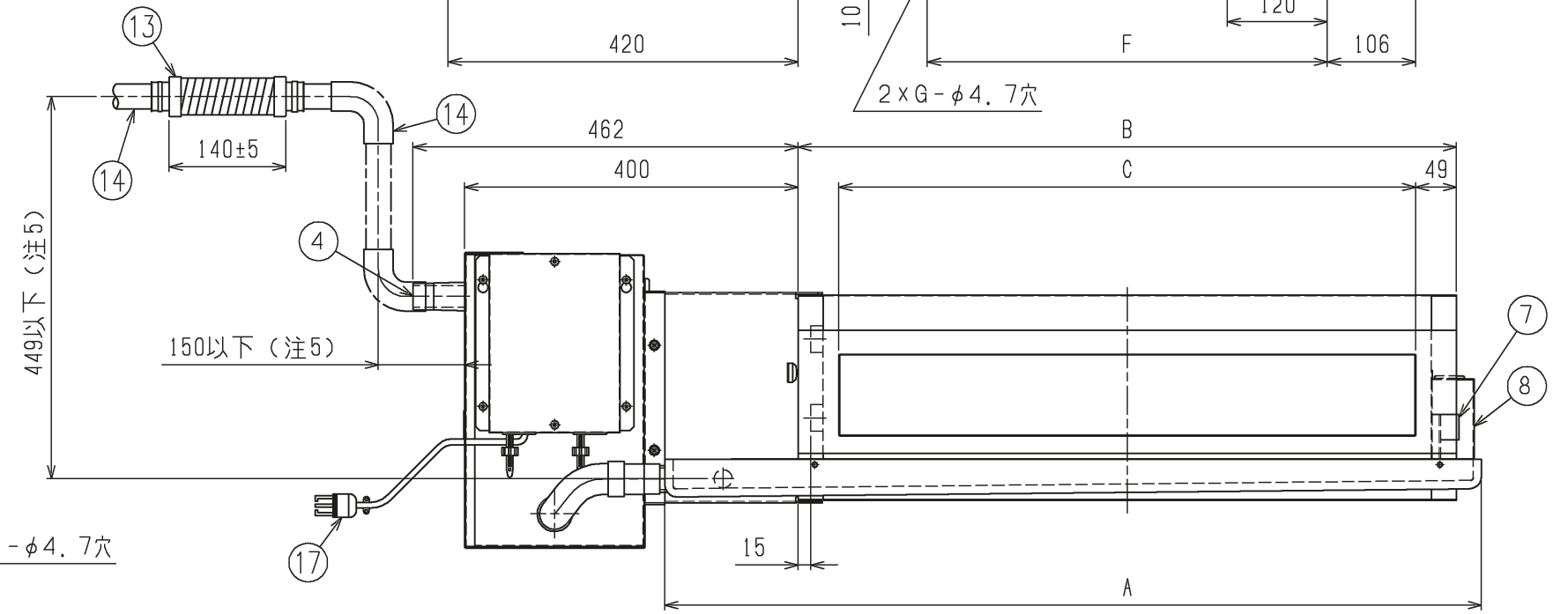
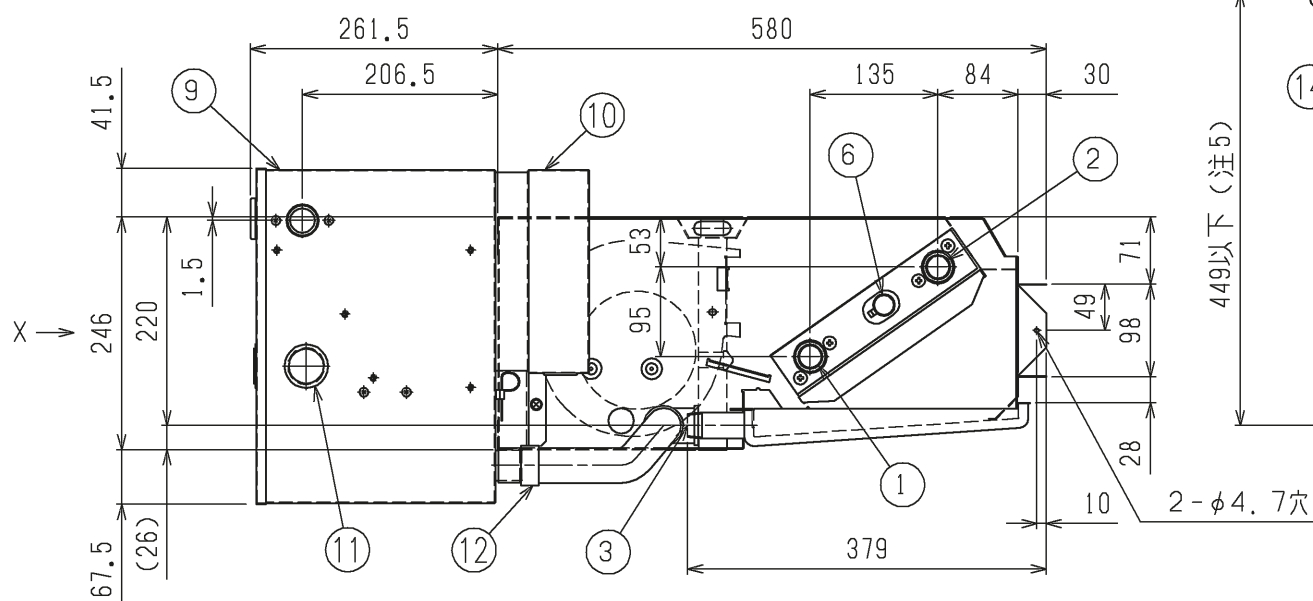
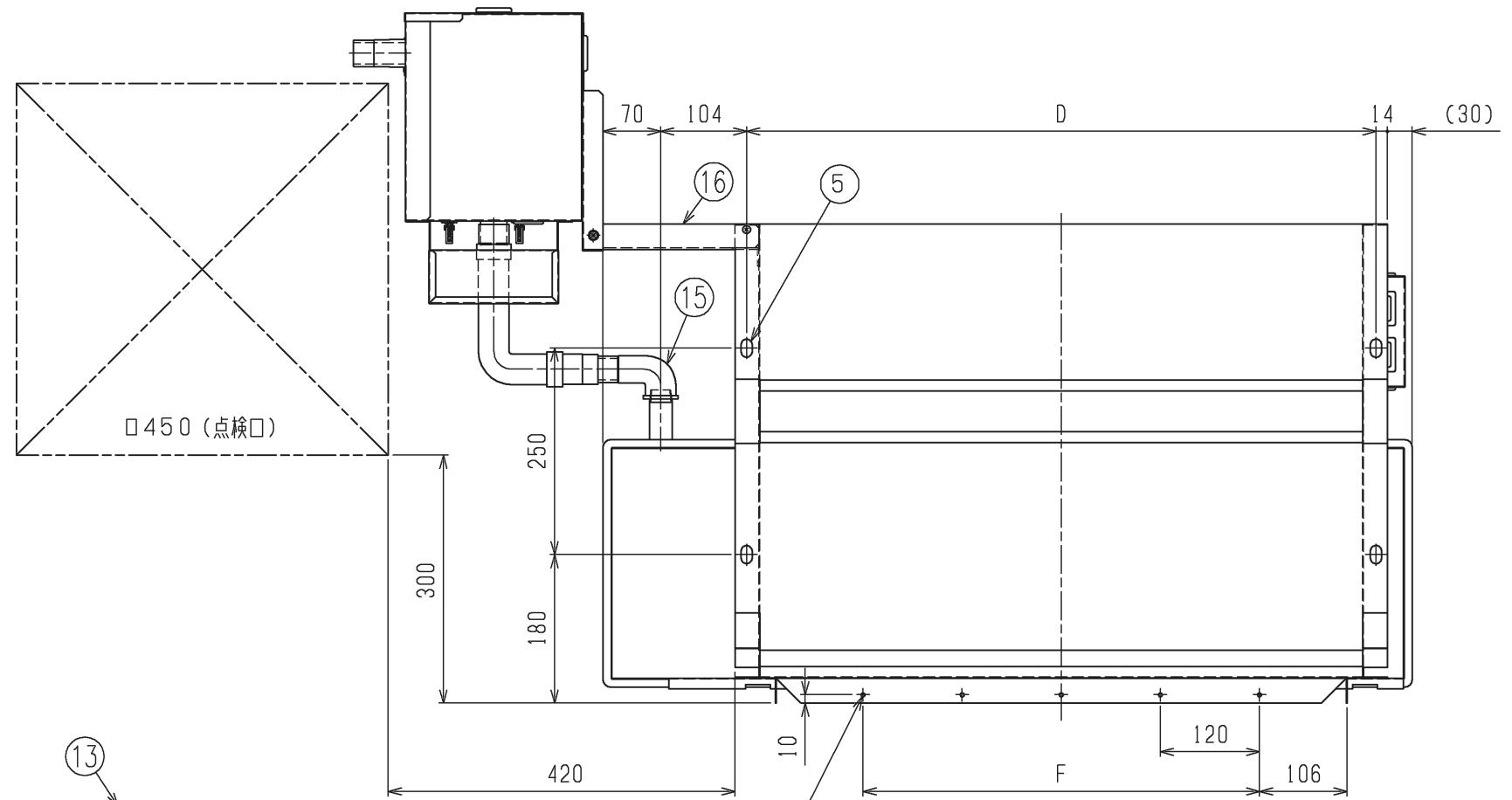
5. 水頭損失の測定は、水温10°Cで各機種種の定格水量を通水した場合の熱交換器出入口間の静圧差を測定した値を示します。ただし、バルブ、配管セット等の水頭損失は含まれません。

6. 配管には電動弁又は熱動弁を設置してください。送風を停止した際、冷水を通水したままにしますと、エントに着露し、水漏れや運転再開時の露飛びの原因になります。

7. バルブ類の直前には、ストレーナー(40メッシュ以上)を設置し、配管内の異物を除去してください。

形名	A	B	C	D	E	F	G	H	J	K	L
LH-150WFR-F	740	550	452	522	490	2X120=240	3	35	2X240=480	3	520
LH-200WFR-F	860	670	572	642	610	3X120=360	4	95	2X240=480	3	640
LH-300WFR-F	980	790	692	762	730	4X120=480	5	35	3X240=720	4	760
LH-400WFR-F	1220	1030	932	1002	970	6X120=720	7	35	4X240=960	5	1000
LH-600WFR-F	1580	1390	1292	1362	1330	9X120=1080	10	95	5X240=1200	6	1360
LH-800WFR-F	2060	1870	1772	1842	1810	13X120=1560	14	95	7X240=1680	8	1840

- ① 水入口 PT3/4メネジ
- ② 水出口 PT3/4メネジ
- ③ 本体ドレン口 PT3/4オネジ
- ④ ドレン口 VP-25
- ⑤ 吊りボルト穴 4-14×22長穴
- ⑥ エア抜きバルブ
- ⑦ 端子台
- ⑧ 端子台カバー
- ⑨ ドレンアップメカ(別売品) <現地取付>
- ⑩ ドレンアップメカ(別売品) 制御箱
- ⑪ ドレン排水用給水口
- ⑫ 接続用ドレンホース(別売品同梱付属) <現地取付>
- ⑬ 排水用ドレンホース(別売品同梱付属) <現地取付>
- ⑭ ドレン配管 VP-25 <現地手配・現地取付>
- ⑮ ドレンホース用継手(別売品) <現地取付>
- ⑯ ドレンアップメカ用取付板(別売品) <現地取付>
- ⑰ 3Pプラグ又は3Pツイストロックプラグ付の場合(本体同梱付属) <現地取付>



- 注1. 本図は300形の左配管を示します。右配管の場合は本図と対称になります。
- 2. 現地にてダクトフランジを製作し、本体に接続する場合は左図のX矢视图を参照してください。また、本体とダクトフランジの間には、必ずシーリング材を入れてください。
- 3. ドレンアップメカのメンテナンス用点検口(□450)を必ず設けてください。
- 4. ドレンアップメカの外形寸法詳細は、別売品ドレンアップメカ外形図(WKM94G440)を参照してください。
- 5. ドレンアップメカの配管接続長さは上図によります。
- 6. 本図は改良のため、予告なく変更する場合があります。

作成日付 ISSUED	改定日付 REVISED	TITLE
16-03-22	21-02-18	ファンコイルユニット 外形図 天井埋込形 LH-WFR-F
DIM. mm	SCALE NTS	DRW.NO. W KM94R314
別売品ドレンアップメカ現地取付		REV. B
三菱電機冷熱応用システム株式会社		PAGE 1/1

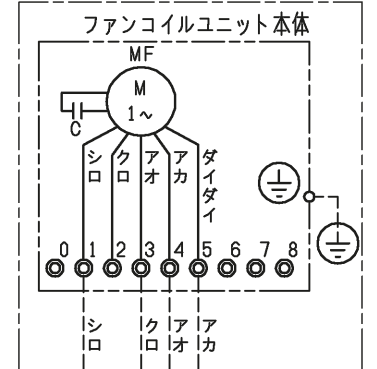
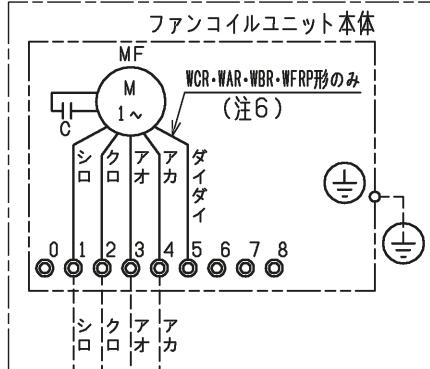
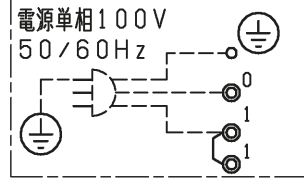
適用機種

LH-WCR-D, LH-WCR-D-K, LH-WCR-E, LH-WFR-E, LH-WFR-E-K
LH-WFR-F, LH-WAR-C, LH-WBR, LH-WFRP

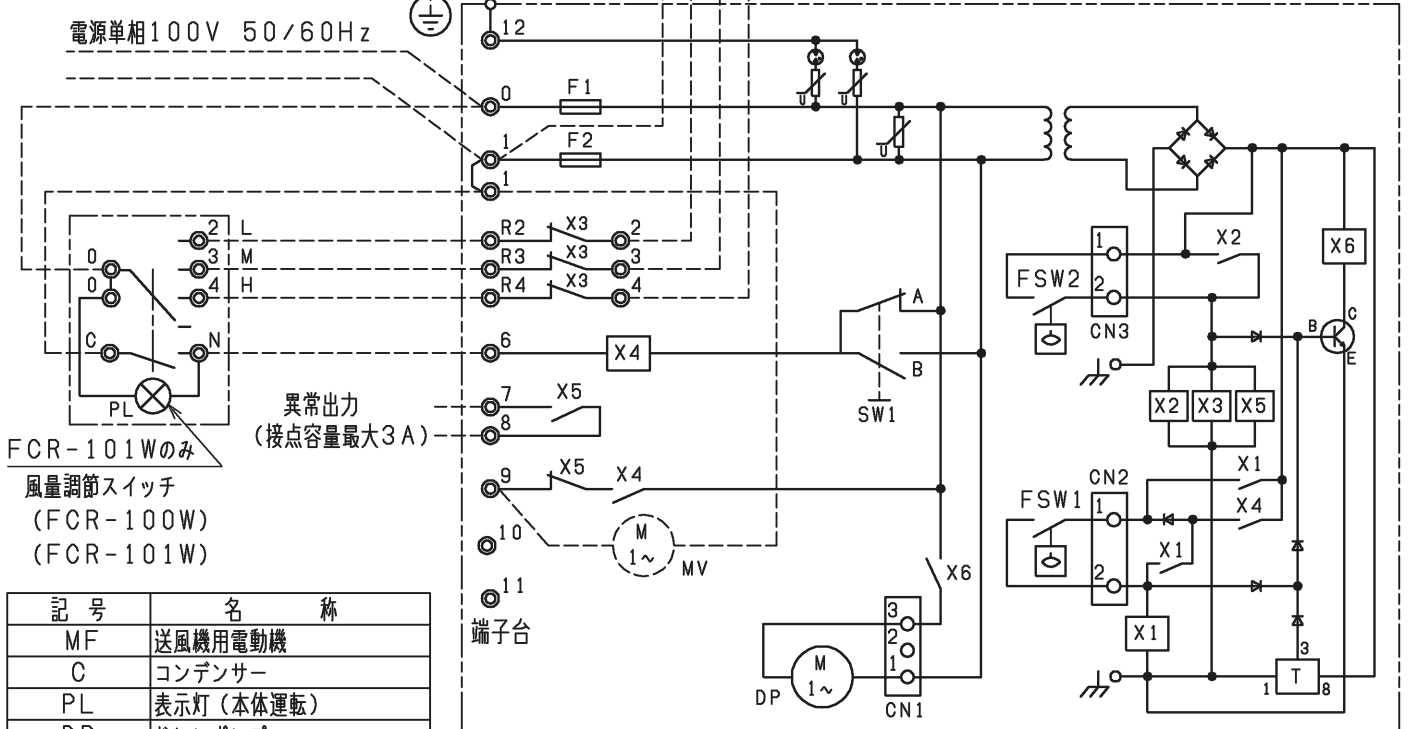
標準フィルターの場合

高静圧仕様・高性能フィルター仕様の場合

3P・3PTプラグ仕様の場合



ドレンアップメカ本体



FCR-101Wのみ
風量調節スイッチ
(FCR-100W)
(FCR-101W)

異常出力
(接点容量最大3A)

記号	名称
MF	送風機用電動機
C	コンデンサー
PL	表示灯 (本体運転)
DP	ドレンポンプ
FSW1	フロートスイッチ (水位検知)
FSW2	フロートスイッチ (異常水位)
SW1	切換スイッチ
T	タイマー (残留運転)
F1・F2	ヒューズ<3A>
MV	電動2方弁 (現地手配取付)
X1	補助継電器
X2	補助継電器 (異常信号)
X3	補助継電器 (異常信号)
X4	補助継電器
X5	補助継電器 (異常信号)
X6	補助継電器 (ドレンポンプ)
◎	端子台
CN1~CN3	コネクタ

- 注1. アースは内線規程に基づいて施工してください。
 2. 破線部分は現地配線を示します。(弊社手配外)
 3. 風量調節スイッチは別売品です。
 4. 電源はドレンアップメカ本体の端子台0-1に接続してください。
 誤配線しますと送風機用電動機が焼損します。(電源プラグが無い場合)
 5. 1400WCR-D形、1200WCR-E形、800・1200WFR-E形、
 600・800WFR-F形、1200WFRP形は送風機用電動機が2台になります。
 6. WCR・WAR・WBR・WFRP形の本体5番端子は予備強ノッチ用です。
 高性能フィルター仕様以外は使用しないでください。
 7. 異常出力された場合は、異常の原因を取除き電源リセットを行ってください。
 (異常の保護装置を正常モードに戻すため。)
 8. 電源は絶対に切らないでください。(ドレンアップメカが異常時に作動しなくなります。)
 9. ドレンアップメカ異常により、タンク内が満水になると出力される異常出力を設けています。
 本出力(端子7-8番周)を利用し、現地にて警報回路を組んでください。
 10. 風量調節スイッチの表示灯は、ドレンポンプ異常時でも点灯します。

作成日付 ISSUED	改定日付 REVISED	TITLE
16-03-17	21-02-18	ファンコイルユニット接続図
SCALE NTS	三菱電機冷熱応用システム株式会社	DRW.NO. WKM94F748 REV. A PAGE 1/1



- 注1. 取付ボックスは、JIS C 8340 1個用スイッチボックスカバー付を、ご使用ください。
 2. スイッチ端子への接続は、丸形圧着端子JST FV2-4(付属品 4個)を、ご使用ください。
 3. スイッチへの配線は、φ1.6又はφ2.0の単線を、ご使用ください。

	作成日付 ISSUED	改定日付 REVISED	TITLE		
DIM. mm	09-02-17	17-05-15	風量調節スイッチ FCR-100W		
SCALE NTS	三菱電機冷熱応用システム株式会社		DRW.NO. W KM94D708	REV. A	PAGE 1/1