

リビングマスター LH-WBR-B 仕様書

系 統						
仕 様 / 形 名		200	300	400	600	
形 名	熱 交 換 器	プレートフィン付熱交換器 (銅管, アルミフィン) 最高使用圧力 0.98MPa				
	電 動 機	単相コンデンサー誘導電動機				
	送 風 機	直径18cmシロッコファン				
定 格	電 動 機 定 格	連 続				
	電 源	単相 100V 50/60Hz				
	電 流 (A)	70Pa仕様	0.69/0.79	0.77/0.87	1.23/1.46	1.60/1.82
		25Pa仕様	0.63/0.68	0.75/0.81	1.19/1.31	1.54/1.66
	入 力 (W)	70Pa仕様	66/78	75/85	121/145	153/179
25Pa仕様		60/66	73/80	116/129	147/162	
特 性	冷 房 全 熱 (kW)	1.94	2.19	3.49	4.29	
	冷 房 顕 熱 (kW)	1.59	1.80	2.87	3.53	
	暖 房 能 力 (kW)	4.27	4.78	7.68	9.31	
	水 量 (l/min)	5.6	6.3	10.0	12.3	
	風 量 (m <sup>3</sup> /min)	8.1	9.0	14.5	17.0	
	水 頭 損 失 (kPa)	8.4	4.8	6.0	5.3	
	騒 音 (dB)	70Pa仕様	44	44	46	47
		25Pa仕様	41	41	43	44
起 動 電 流 (%)	定格電流値の200%以下					
耐 電 圧	AC1000V 1分間以上					
絶 縁 抵 抗	10MΩ以上 (500Vメガー)					
乾 燥 質 量	本 体 (kg)	28.4	31.6	39.9	48.9	
熱交換器内容積 (cm <sup>3</sup> )		750	850	1150	1600	
機 外 静 圧 (Pa)		70/25				
フ ィ ル タ ー		PPハニカムネットフィルター <水洗浄可能>				

注 1. 上記値は、強ノッチ(风量調節)の特性値です。

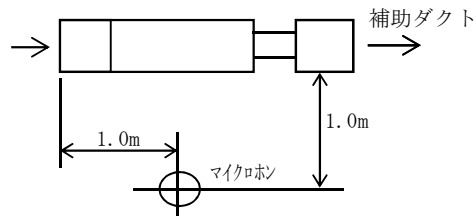
2. 冷暖房能力の測定条件は、右表の通りです。

3. 风量は、吹出口で風車式風速計にて測定した値を示します。

4. 騒音測定のマイクロホン位置は右図によります。暗騒音25dB以下の無響音室にてA特性で測定した値を示します。

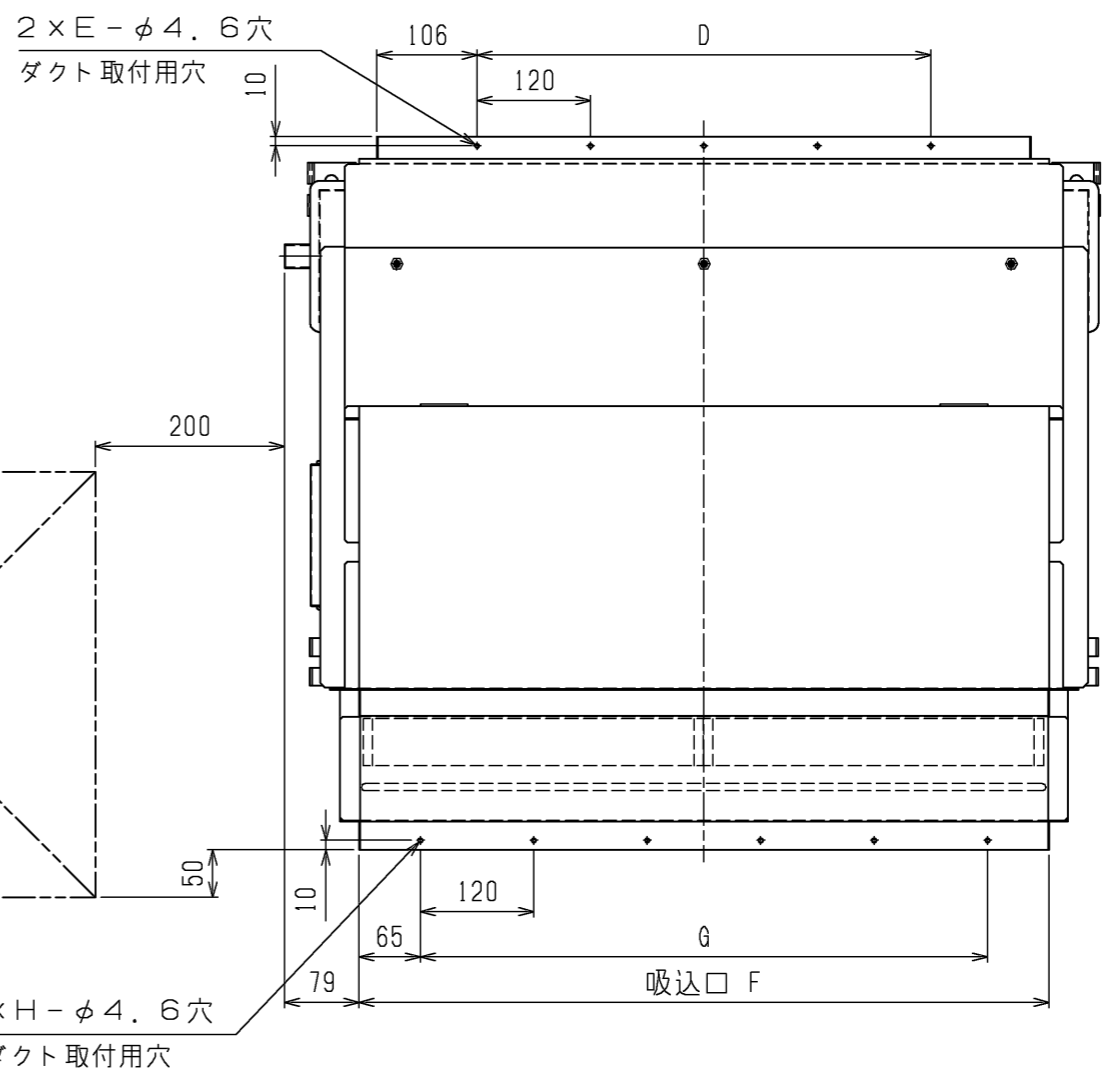
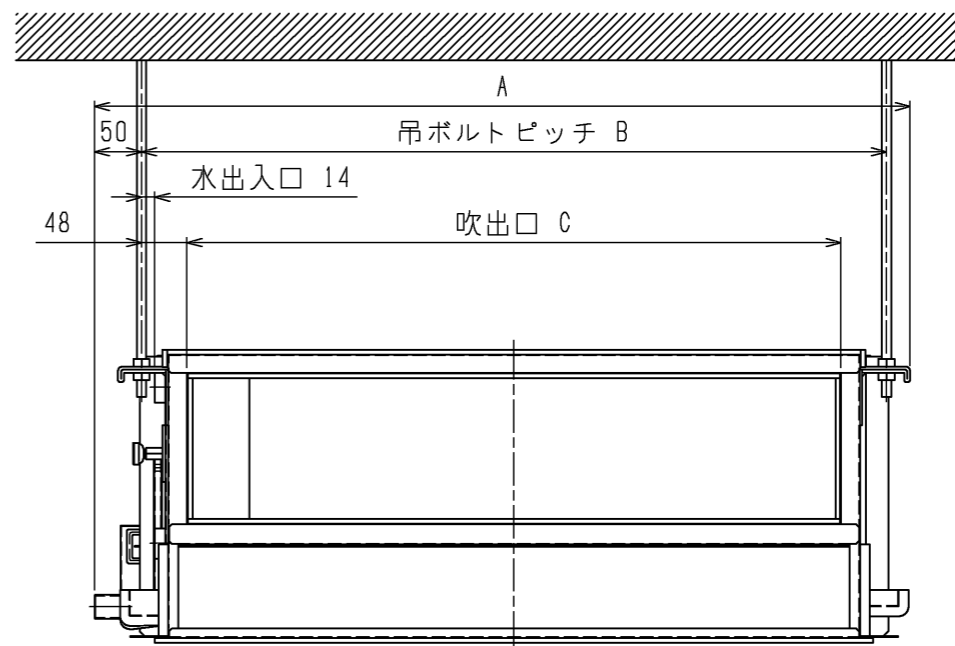
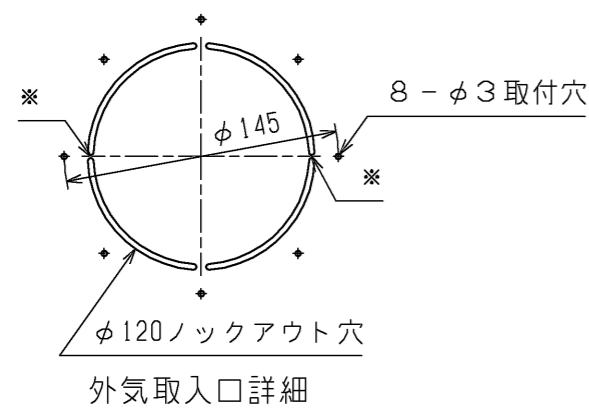
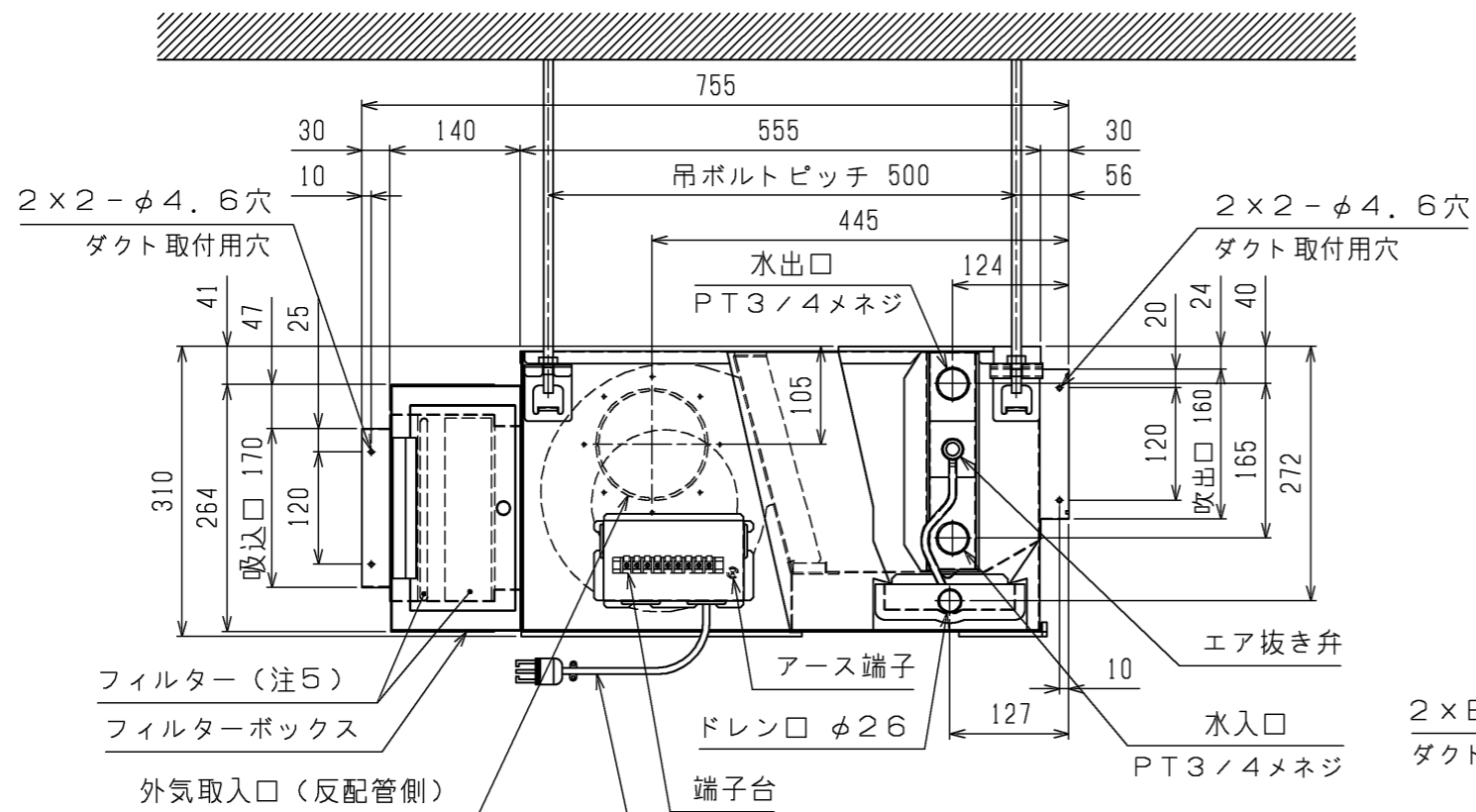
	ノッチ	入口水温(°C)	入口空気条件(°C)	
冷房	強	7.0	乾球温度 27.0	湿球温度 19.0
暖房	強	60.0	乾球温度 20.0	

5. 水頭損失の測定は、水温10°Cで各機種種の定格水量を通水した場合の熱交換器出入口間の静圧差を測定した値を示します。ただし、バルブ、配管セット等の水頭損失は含まれません。



6. 配管には電動弁又は熱動弁を設置してください。送風を停止した際、冷水を通水したままにしますとユニットに着露し、水漏れや運転再開時の露飛びの原因になります。

7. バルブ類の直前には、ストレーナー(40メッシュ以上)を設置し、配管内の異物を除去してください。



- 注1. 本図は左配管を示します。右配管の場合、本図と対称になります。  
 注2. 外気取入口は、\*印部のみ切断し円盤を水平方向に回転させて取入量を調節してください。  
 注3. 外気は塵埃処理した空気で、定格風量の30%未満としてください。  
 注4. フィルター・配管・配線等の点検が行える位置に点検口を設けてください。  
 注5. フィルターボックス内には、下記フィルターの取付が可能です。  
 ・PPハニカムネットフィルター・  
 ・フレドフィルター (PS/300・400・600)  
 ・高性能フィルター (NBS65%・90%・95%)  
 ・PPハニカムネットフィルター  
 +高性能フィルター (NBS65%・90%・95%)

形名	A	B	C	D	E	F	G	H
LH-200WBR-B	743	668	572	3×120=360	4	610	4×120=480	5
LH-300WBR-B	863	788	692	4×120=480	5	730	5×120=600	6
LH-400WBR-B	1103	1028	932	6×120=720	7	970	7×120=840	8
LH-600WBR-B	1463	1388	1292	9×120=1080	10	1330	10×120=1200	11

横取出チャンバー

	作成日付 ISSUED	改定日付 REVISED	TITLE ファンコイルユニット 外形図 ビルトイン形 LH-WBR-B		
	DIM. mm	16-04-06			
SCALE NTS	三菱電機冷熱応用システム株式会社			DRW.NO. W KM94R337	REV. PAGE 1/1

\*

# 適用機種 LH-WBR-B

## 標準静圧の場合



## 低静圧の場合



記号	名称
MF	送風機用電動機
C	コンデンサー
MV	電動弁

- 注1. アースは内線規程に基づいて施工してください。  
 2. 破線部分は現地配線を示します。(弊社手配外)  
 3. 風量調節スイッチは別売品です。  
 4. 一点鎖線は電動弁・3Pプラグ・3Pツイストロックプラグ仕様時の配線を示します。  
 5. 電源は必ず端子台0-1に接続してください。誤配線しますと送風機用電動機が焼損します。(3Pプラグ・3Pツイストロックプラグ仕様時は電源接続済)  
 6. 電動弁用電源線です。電動弁取付時のみ配線してください。  
 7. 3Pプラグ・3Pツイストロックプラグ仕様時のアース線です。

作成日付 ISSUED	改定日付 REVISED	TITLE
DIM. mm 16-04-06		ファンコイルユニット接続図
SCALE NTS	三菱電機冷熱応用システム株式会社	DRW.NO. WKM94F765
		REV. PAGE 1/1



- 注1. 取付ボックスは、JIS C 8340 1個用スイッチボックスカバー付を、ご使用ください。  
 2. スイッチ端子への接続は、丸形圧着端子JST FV2-4(付属品 4個)を、ご使用ください。  
 3. スイッチへの配線は、 $\phi 1.6$ 又は $\phi 2.0$ の単線を、ご使用ください。

	作成日付 ISSUED	改定日付 REVISED	TITLE		
DIM. mm	09-02-17	17-05-15	風量調節スイッチ FCR-100W		
SCALE NTS	三菱電機冷熱応用システム株式会社		DRW.NO. W KM94D708	REV. A	PAGE 1/1