

リビングマスター LH-WCR-D 仕様書

系 統									
仕 様 / 形 名		200	300	400	600	800	1200	1400	
形 名	熱 交 換 器	プレートフィン付熱交換器(銅管,アルフィン) 最高使用圧力 0.98MPa							
	電 動 機	単相コンデンサ誘導電動機							
	送 風 機	直径18cmシロココファン							
定 格	電 動 機 定 格	連 続							
	電 源	単相 100V 50/60Hz							
	電 流 (A)	50Hz	0.62	0.68	0.74	0.99	1.27	1.95	2.40
		60Hz	0.64	0.75	0.80	1.15	1.50	2.31	2.76
	入 力 (W)	50Hz	57	64	67	95	116	193	226
60Hz		62	74	77	113	142	229	266	
特 性	冷 房 全 熱 (kW)	1.86	2.48	3.40	4.80	6.83	8.89	10.87	
	冷 房 顕 熱 (kW)	1.50	2.04	2.73	3.91	5.48	7.02	8.58	
	暖 房 能 力 (kW)	3.25	4.48	6.18	8.24	12.12	16.50	19.74	
	水 量 (l/min)	5.6	7.5	10.3	14.5	20.6	26.8	32.8	
	風 量 (m ³ /min)	5.7	7.9	10.2	15.8	20.5	31.6	35.3	
	水 頭 損 失 (kPa)	11.1	16.8	14.6	16.5	16.3	21.6	27.2	
	騒 音 (dB)	32	35	35	39	39	41	43	
性	起 動 電 流 (%)	定格電流値の200%以下							
	耐 電 圧	AC1000V 1分間以上							
	絶 縁 抵 抗	10MΩ以上 (500Vメガー)							
乾 燥 質 量	本 体 (kg)	17.8	17.8	20.0	24.0	33.0	40.0	53.0	
	パ ネ ル (kg)	6.7	6.7	7.5	9.0	10.0	11.5	14.0	
	合 計 (kg)	24.5	24.5	27.5	33.0	43.0	51.5	67.0	
熱交換器内容積 (cm ³)		430	430	530	770	1420	1820	2250	
フ ィ ル タ ー		フレドニフィルター<PS/300>							
別 売	P-WCR-DW P-WCRS-DW	フラットパネル <サーヒスパネル塗装仕上 0.70Y 8.59/0.97>						フリーフロー	
パ ネ ル	P-WCR-DX P-WCRS-DX	フラットパネル <天井材組込み用>						フリーフロー	

注 1. 上記値は、強ノッチ(風量調節)の特性値です。

2. 冷暖房能力の測定条件は、右表の通りです。

	ノッチ	入口水温(°C)	入口空気条件(°C)	
冷 房	強	7.0	乾球温度 27.0	湿球温度 19.0
暖 房	強	60.0	乾球温度 20.0	

3. 風量は、吹出口で風車式風速計にて測定した値を示します。

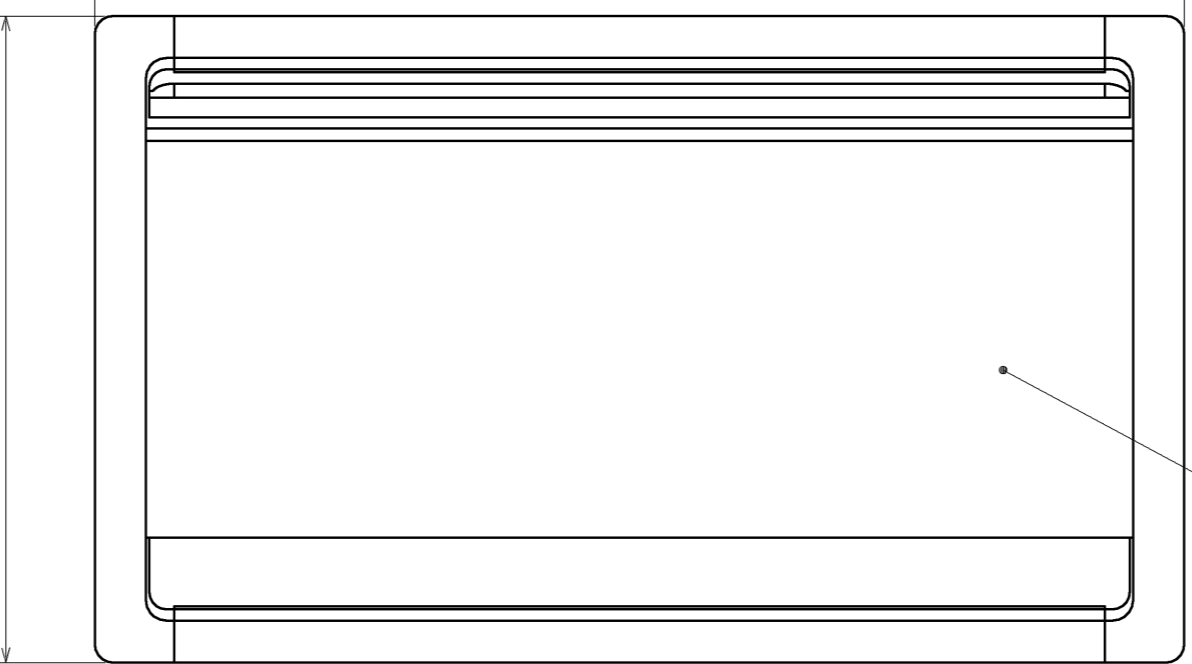
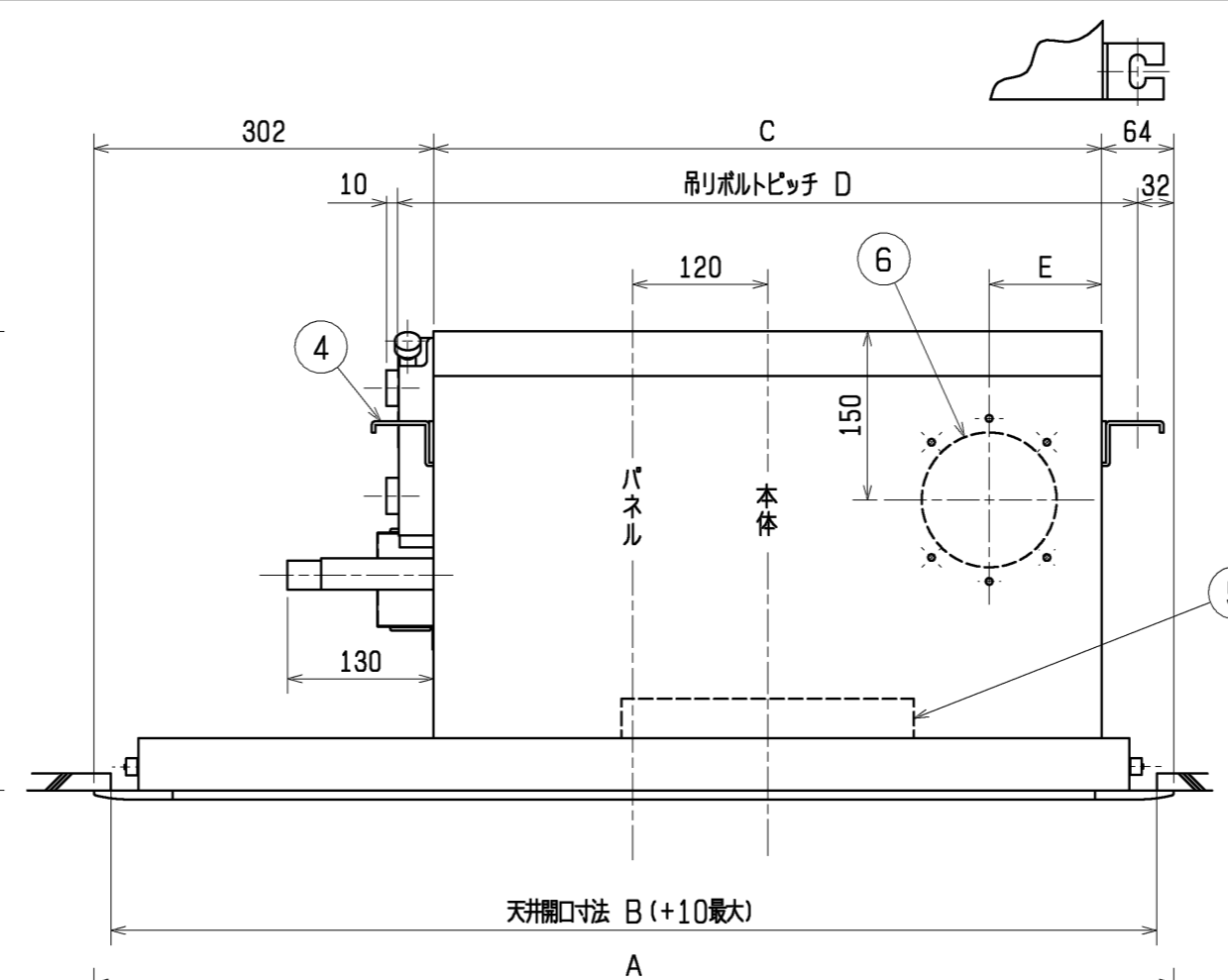
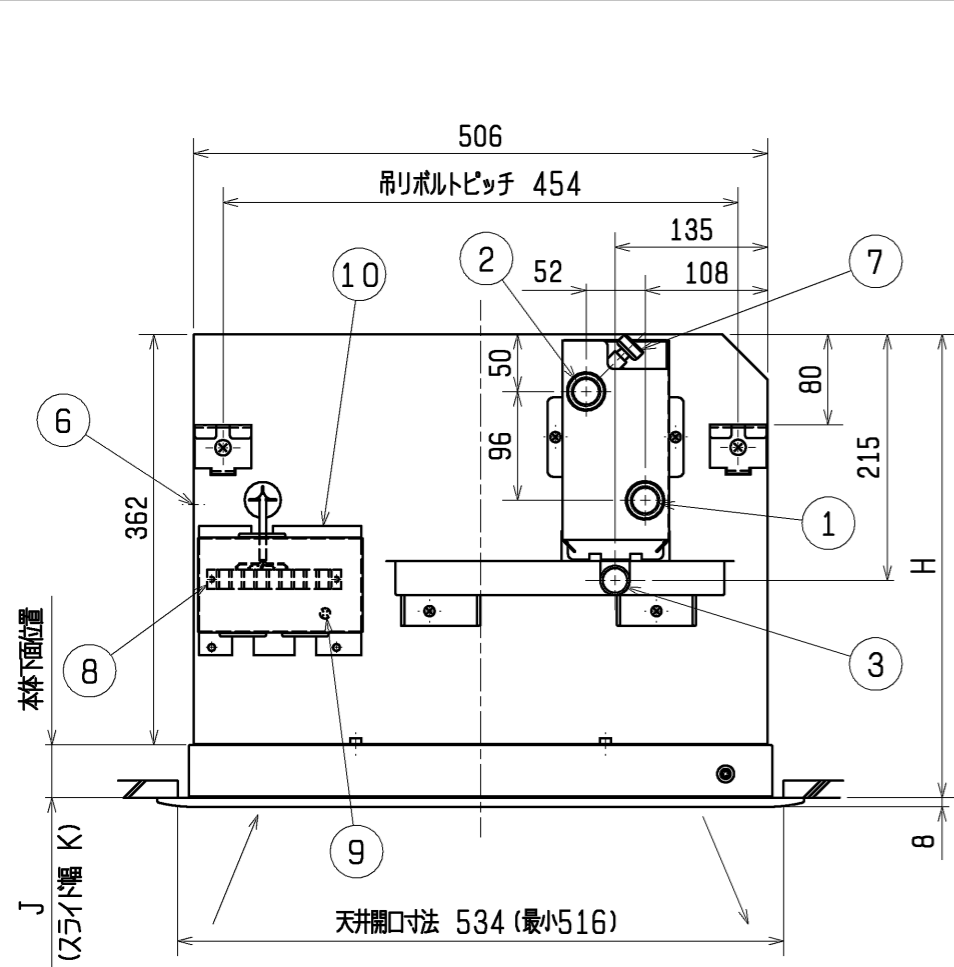
4. 騒音測定のマイクロホン位置は右図によります。暗騒音25dB以下の無響音室にてA特性で測定した値を示します。



5. 水頭損失の測定は、水温10°Cで各機種種の定格水量を通水した場合の熱交換器出入口間の静圧差を測定した値を示します。ただし、バルブ、配管セット等の水頭損失は含まれません。

6. 配管には電動弁又は熱動弁を設置してください。送風を停止した際、冷水を通水したままにしますと、ユニットに着露し、水漏れや運転再開時の露飛びの原因になります。

7. バルブ類の直前には、ストレーナー(40メッシュ以上)を設置し、配管内の異物を除去してください。



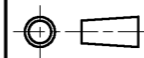
外気取入口は※印部のみ切断し、円盤を水平方向に回転させ
 取入量を調整してください。
 外気は塵埃処理した空気、定格風量の30%までとしてください。
 本図は改良のため、予告なく変更する場合があります。

- ① 水入口 PT3/4メネジ
- ② 水出口 PT3/4メネジ
- ③ ドレン口 (フル接手付属) VP-20
- ④ 吊りボルト穴 4-14×30長穴
- ⑤ フィレドンフィルター
- ⑥ 外気取入口
- ⑦ エア抜きバルブ
- ⑧ 端子台
- ⑨ アース端子
- ⑩ 端子カバー

パネル (受注品)
 本図は左配管用片吹形パネル (受注品) を取付けた図を示します。
 右配管用片吹形パネルは受注品です。

形名	A	B	C	D	E	F	G
LH-200WCR-D+P-230WCRS-DW							
LH-200WCR-D-K+P-230WCRS-DW-K	860	820	494	556	100	145	120
LH-300WCR-D+P-230WCRS-DW							
LH-300WCR-D-K+P-230WCRS-DW-K	860	820	494	556	100	145	120
LH-400WCR-D+P-400WCRS-DW							
LH-400WCR-D-K+P-400WCRS-DW-K	960	920	594	656	100	145	120
LH-600WCR-D+P-600WCRS-DW							
LH-600WCR-D-K+P-600WCRS-DW-K	1200	1160	834	896	417	145	120
LH-800WCR-D+P-800WCRS-DW							
LH-800WCR-D-K+P-800WCRS-DW-K	1500	1460	1134	1196	567	175	150
LH-1200WCR-D+P-1200WCRS-DW							
LH-1200WCR-D-K+P-1200WCRS-DW-K	1800	1760	1434	1496	717	175	150
LH-1400WCR-D+P-1400WCRS-DW							
LH-1400WCR-D-K+P-1400WCRS-DW-K	2120	2080	1754	1816	877	175	150

仕様	H	J	K
フィレドンフィルター (PS/300)	417~459	55~97	42
フィレドンフィルター (PS/400)	447~459	85~97	12
フィレドンフィルター (PS/600)	447~459	85~97	12

 DIM. mm	作成日付 ISSUED	改定日付 REVISED	TITLE リビングマスター 外形図 カセット形 LH-WCR-D+P-WCRS-DW LH-WCR-D-K+P-WCRS-DW-K
	09-02-17		
SCALE NTS	三菱電機冷熱応用システム株式会社		DRW. NO. WKM94G315 REV. PAGE 1/1

フィレドンフィルター

リビングマスター接続図

適用機種

LH-WCR-D, LH-WBR, LH-WAR-B, LH-WAR-C, LH-WHR, LH-WFRP
LH-WCR-D-K, LH-WAR-B-K



- 注1. 破線部分は現地配線を示します。(弊社手配外)
- 2. アースは内線規程に基づいて施工してください。
- 3. 1400WCR-D、1200WFRP形は送風機用電動機が2台になります。
- 4. 風量調節スイッチは別売品です。
- 5. 一点鎖線は熱動弁、3Pプラグ、3Pツイストロックプラグ仕様の
場合の配線を示します。
- 6. 電源は必ず端子台0-1に接続してください。
誤配線しますと送風機用電動機が焼損します。
(3Pプラグ、3Pツイストロックプラグが無い場合)
- 7. 熱動弁用電源線です。熱動弁が有る場合にのみ配線してください。
- 8. 3Pプラグ、3Pツイストロックプラグ仕様時のアース線です。
- 9. 電動弁(スプリングリターン式)仕様の場合、電動弁は上図※印部に
接続されています。

記号	名称
MF	送風機用電動機
C	コンデンサー
HV	熱動弁

	作成日付 ISSUED	改定日付 REVISED	TITLE		
			リビングマスター接続図		
DIM. mm	09-02-10	11-02-16	DRW. NO.	REV.	PAGE
SCALE NTS	三菱電機冷熱応用システム株式会社				



- 注1. 取付ボックスは、JIS C 8340 1個用スイッチボックスカバー付を、ご使用ください。
 2. スイッチ端子への接続は、丸形圧着端子JST FV2-4(付属品 4個)を、ご使用ください。
 3. スイッチへの配線は、 $\phi 1.6$ 又は $\phi 2.0$ の単線を、ご使用ください。

	作成日付 ISSUED	改定日付 REVISED	TITLE		
DIM. mm	09-02-17	17-05-15	風量調節スイッチ FCR-100W		
SCALE NTS	三菱電機冷熱応用システム株式会社		DRW.NO. W KM94D708	REV. A	PAGE 1/1