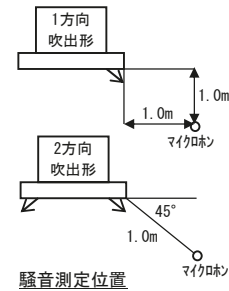
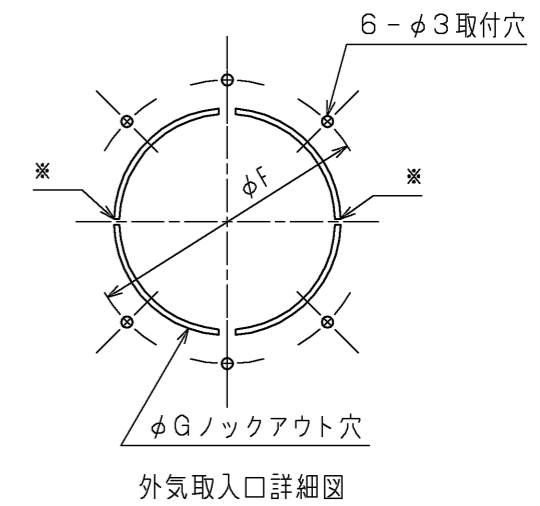
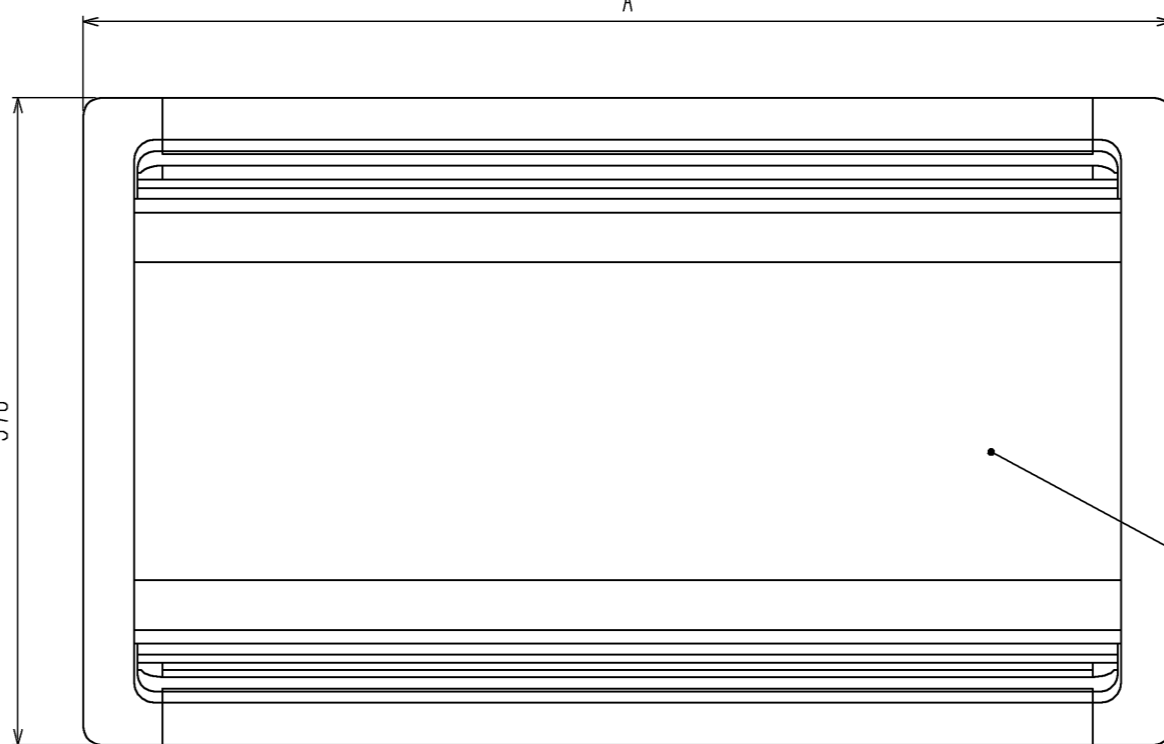
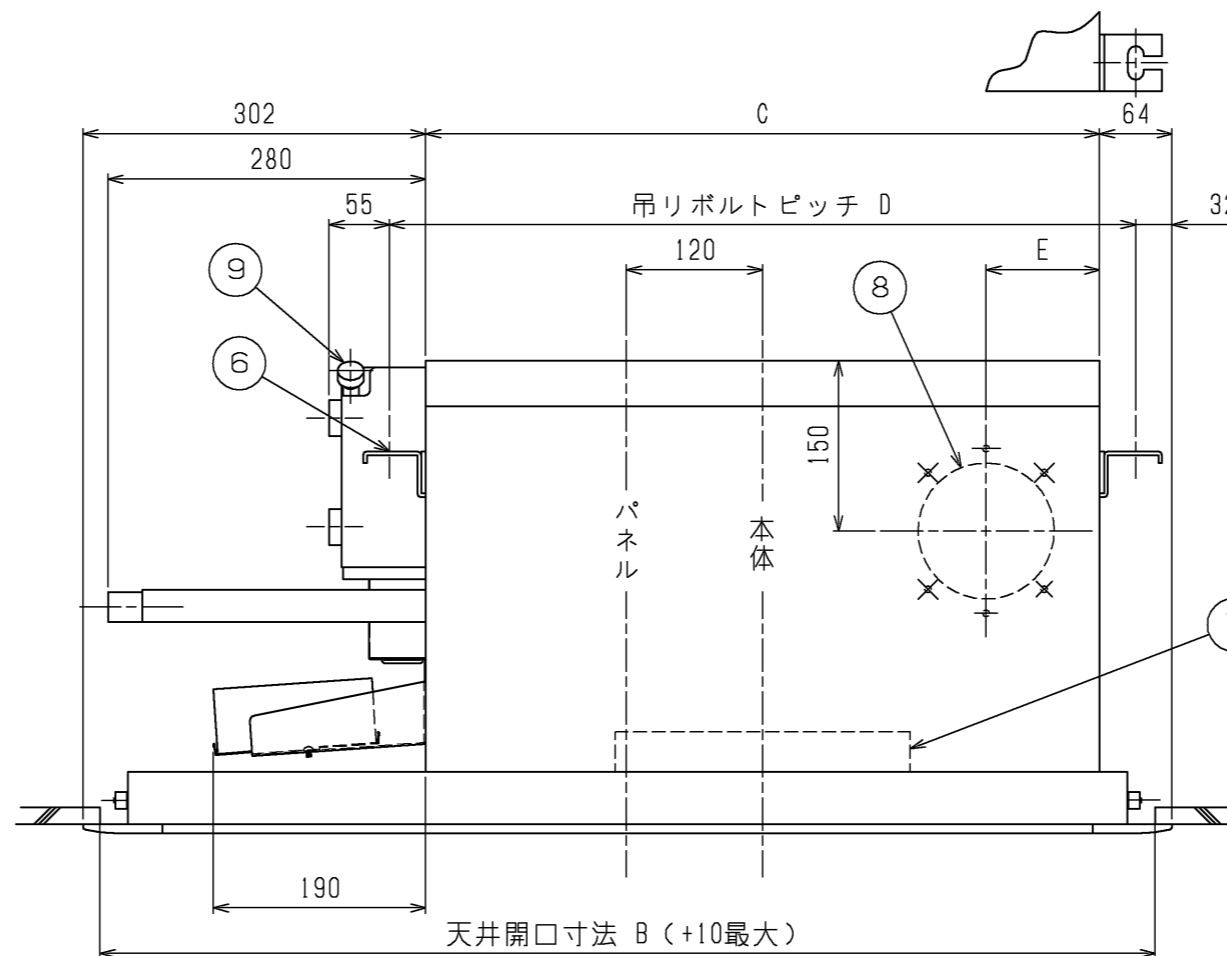
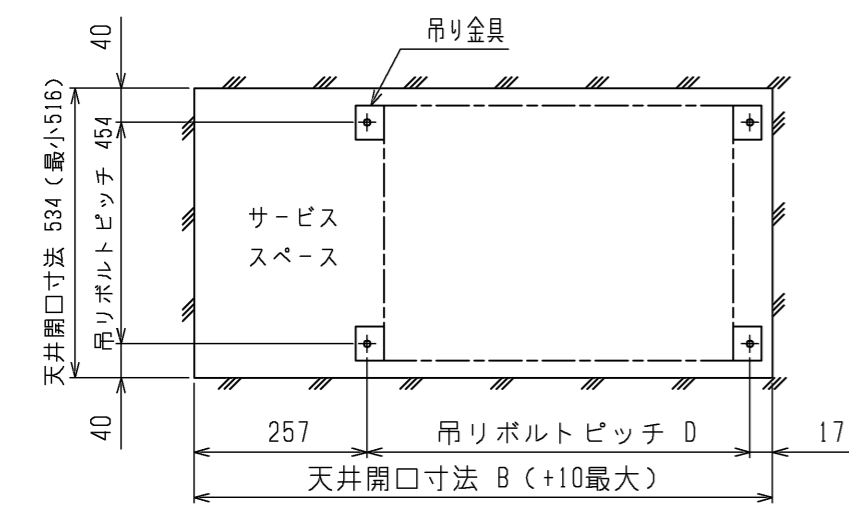
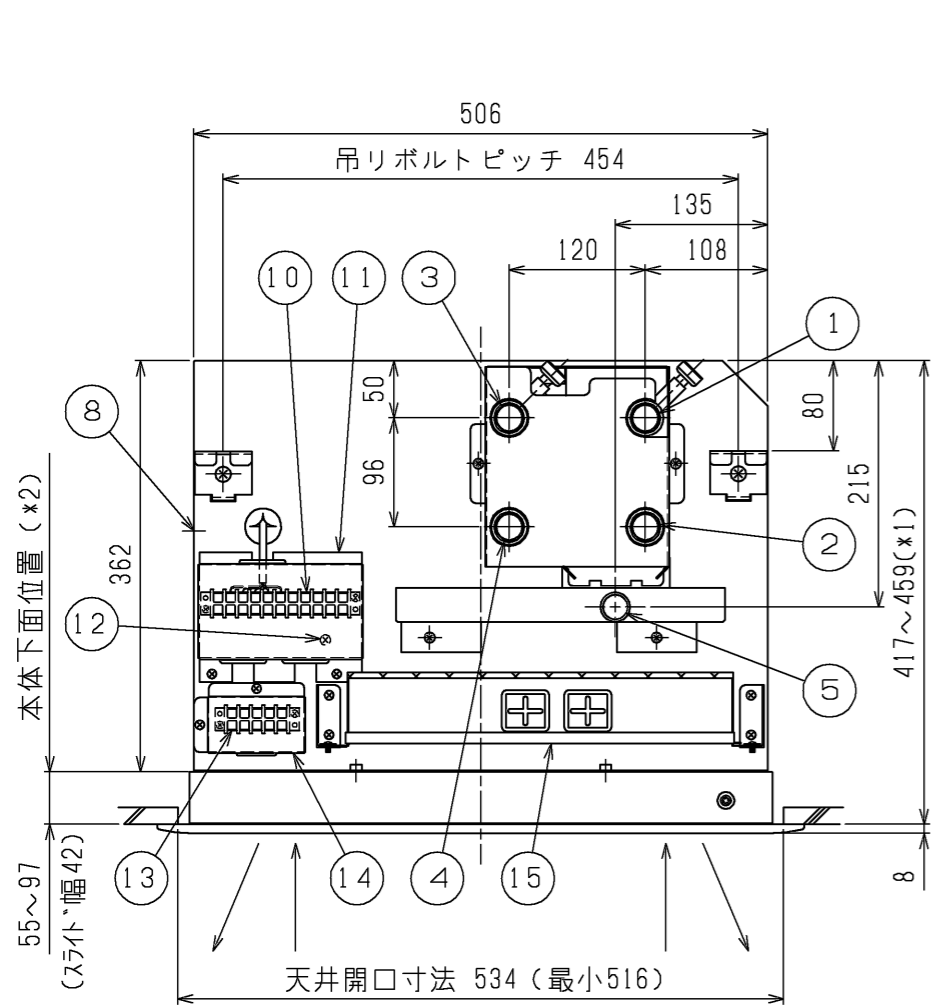


| | | | | | | | | | |
|--------|---------------|---|---------|---------|---------|---------|-----------|--|--|
| 記号 | | | | | | | | | |
| 形名 | | LH-WCR-E | | | | | | | |
| 形番 | | 200 | 300 | 400 | 600 | 800 | 1200 | | |
| 電源 | 電源電圧 | 単相100V | | | | | | | |
| | 電源周波数 | 50Hz | | | | | | | |
| | 入力 W | 68 | 71 | 107 | 124 | 179 | 231 | | |
| | 電流 A | 0.72 | 0.76 | 1.14 | 1.33 | 2.02 | 2.49 | | |
| | 起動電流 | 定格電流値の200%以下 | | | | | | | |
| | 耐電圧 | AC1000V 1分以上 | | | | | | | |
| 電動機 | 絶縁抵抗 | 10MΩ以上(500Vメガオーム) | | | | | | | |
| | 形式 | 単相コンデンサ誘導電動機 | | | | | | | |
| 送風機 | 形式 | 直径18cmシロココファン | | | | | | | |
| | 風量 m³/min | 6.0 | 8.3 | 10.8 | 16.7 | 21.6 | 27.9 | | |
| 熱交換器 | 形式 | プレートフィン付熱交換器(銅管,アルミフィン) | | | | | | | |
| | 仕様 | 4管式(冷水/温水コイル) | | | | | | | |
| | 最高使用圧力 MPa | 0.98 | | | | | | | |
| | 内容積(冷/温水) cm³ | 430/150 | 530/190 | 770/260 | 720/720 | 930/930 | 1150/1150 | | |
| 冷房 | 全熱 kW | 2.03 | 2.70 | 3.72 | 4.68 | 6.54 | 8.68 | | |
| | 顕熱 kW | 1.58 | 2.18 | 2.90 | 3.89 | 5.21 | 7.17 | | |
| | 入口空気温度 °C | 乾球 27.0 | | | | 湿球 19.0 | | | |
| | 冷水入口温度 °C | 7.0 | | | | | | | |
| | 冷水量 L/min | 5.6 | 7.5 | 10.3 | 14.5 | 20.6 | 26.8 | | |
| 暖房 | 水頭損失 kPa | 10.3 | 8.4 | 9.1 | 5.1 | 8.1 | 12.3 | | |
| | 能力 kW | 2.68 | 3.69 | 4.43 | 6.89 | 8.54 | 11.17 | | |
| | 入口空気温度 °C | 乾球 20.0 | | | | | | | |
| | 温水入口温度 °C | 60.0 | | | | | | | |
| | 温水量 L/min | 3.7 | 5.0 | 6.9 | 9.7 | 13.7 | 17.9 | | |
| | 水頭損失 kPa | 3.3 | 4.1 | 3.1 | 4.6 | 7.1 | 10.0 | | |
| | | | | | | | | | |
| E7フィルタ | 仕様 | 合成繊維フィルタ | | | | | | | |
| | | | | | | | | | |
| バルブ | 形名 | 2方向吹出:P-WCR-EW, 1方向吹出:P-WCRS-EW(サビハシバシル塗装仕上) 2方向吹出:P-WCR-EX, 1方向吹出:P-WCRS-EX(天井材組込用) | | | | | | | |
| | | | | | | | | | |
| 騒音 | A特性値 dB | 40 | 42 | 43 | 44 | 45 | 46 | | |
| 外装 | 本体 | 亜鉛鉄板 | | | | | | | |
| | バルブ | 外枠:樹脂<マニセル0.70Y8.59/0.97近似色>, サビハシバシル[P-WCR(S)-EW]:鋼板<マニセル0.70Y8.59/0.97近似色> | | | | | | | |
| 乾燥質量 | 本体 kg | 22.3 | 25.0 | 29.5 | 36.5 | 43.5 | 56.5 | | |
| | バルブ kg | 6.7 | 7.5 | 9.0 | 10.0 | 11.5 | 14.0 | | |
| | 合計 kg | 29.0 | 32.5 | 38.5 | 46.5 | 55.0 | 70.5 | | |
| 特記事項 | | | | | | | | | |

注意事項

上記値は、強ノッチ(風量調節)の特性値です。
 風量は、吹出口で風車式風速計にて測定した値を示します。
 騒音測定のマイク位置は騒音測定位置図によります。
 暗騒音25dB以下の無響音室にてA特性で測定した値を示します。
 室内で運転した場合、騒音値は反響などで上記値よりも以下の値程度高くなります。
 吸音効果の高い部屋：3~7dB
 普通の部屋：6~10dB
 吸音効果の低い部屋：9~13dB
 水頭損失の測定は、水温10°Cで各機種種の定格水量を通水した場合の熱交換器出入口間の静圧差を測定した値を示します。ただし、バルブ、配管等々の水頭損失は含まれません。
 配管には電動弁を設置してください。送風を停止した際、冷水を通水したままにしますと、エッジに着露し水漏れや運転再開時の露飛びの原因になります。
 バルブ類の直前には、ストレーナ(40メッシュ以上)を設置し、配管内の異物を除去してください。
 本仕様は改良のため予告なく変更する場合があります。
 冷温水は電動弁の最大水量40L/min以下で、かつエッジの最大水量を超えない範囲でご使用ください。





外気取入口は*印部のみ切断し、円盤を水平方向に回転させ取入量を調整してください。
 外気は塵埃処理した空気、定格風量の30%までとしてください。
 本図は改良のため、予告なく変更する場合があります。

- ① 暖房水出口 PT3/4メネジ
- ② 暖房水入口 PT3/4メネジ
- ③ 冷房水出口 PT3/4メネジ
- ④ 冷房水入口 PT3/4メネジ
- ⑤ ドレン口 PT3/4オネジ
- ⑥ 吊りボルト穴 4-14×30長穴
- ⑦ ロングライフフィルター
- ⑧ 外気取入口
- ⑨ エア抜きバルブ
- ⑩ 端子台
- ⑪ 端子カバー
- ⑫ アース端子
- ⑬ 端子台 (伝送用)
- ⑭ 端子カバー
- ⑮ 制御箱

サービスパネル (塗装仕上)

高性能フィルター (NBS65, 90, 95%) を組込む場合は本体上面より、天井面 (*1) が、447~459mmとなります。但し、本体下面位置 (*2) は85~97mm (スライド幅12mm) となります。

| 形名 | A | B | C | D | E | F | G |
|---------------------------|------|------|------|------|-----|-----|-----|
| LH-200WCR-E+P-200WCR-EW | 860 | 820 | 494 | 556 | 100 | 145 | 120 |
| LH-300WCR-E+P-300WCR-EW | 960 | 920 | 594 | 656 | 100 | 145 | 120 |
| LH-400WCR-E+P-400WCR-EW | 1200 | 1160 | 834 | 896 | 417 | 145 | 120 |
| LH-600WCR-E+P-600WCR-EW | 1500 | 1460 | 1134 | 1196 | 567 | 175 | 150 |
| LH-800WCR-E+P-800WCR-EW | 1800 | 1760 | 1434 | 1496 | 717 | 175 | 150 |
| LH-1200WCR-E+P-1200WCR-EW | 2120 | 2080 | 1754 | 1816 | 877 | 175 | 150 |

パネル (別売品)

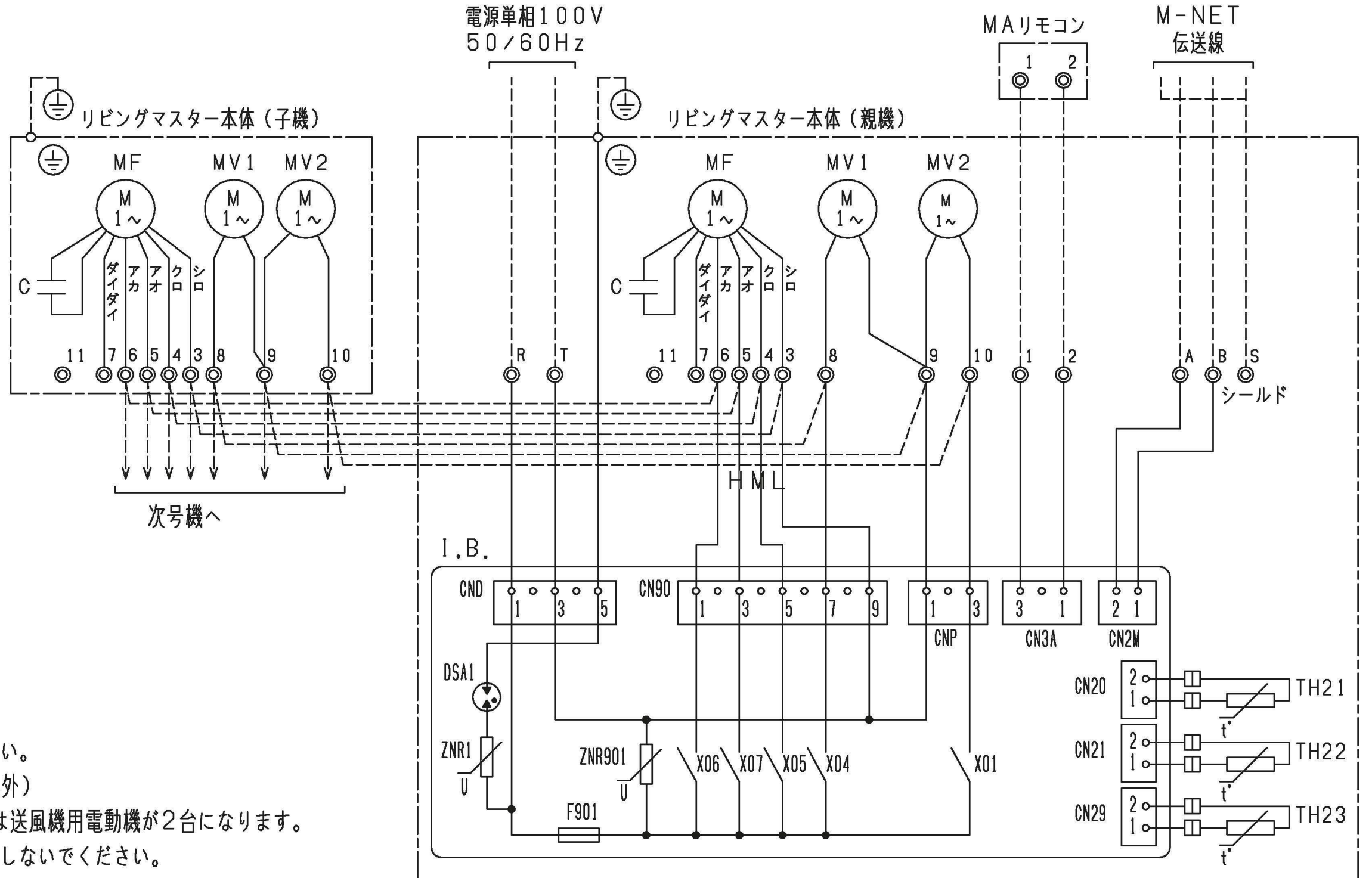
N4K
 M-NET
 補助ドレンパン (+150mm)

| DIM. mm | 作成日付 ISSUED | 改定日付 REVISED | TITLE | | |
|---------|------------------|-----------------|---|------|------|
| | 18-06-14 | | ファンコイルユニット 外形図 カセット形 LH-WCR-E+P-WCR-EW | | |
| SCALE | NTS | | DRW.NO. | REV. | PAGE |
| | 三菱電機冷熱応用システム株式会社 | | W KM94R874 | | 1/1 |

*

リビングマスター-接続図
 適用機種：LH-WCR-D, LH-WCR-D-K, LH-WCR-E

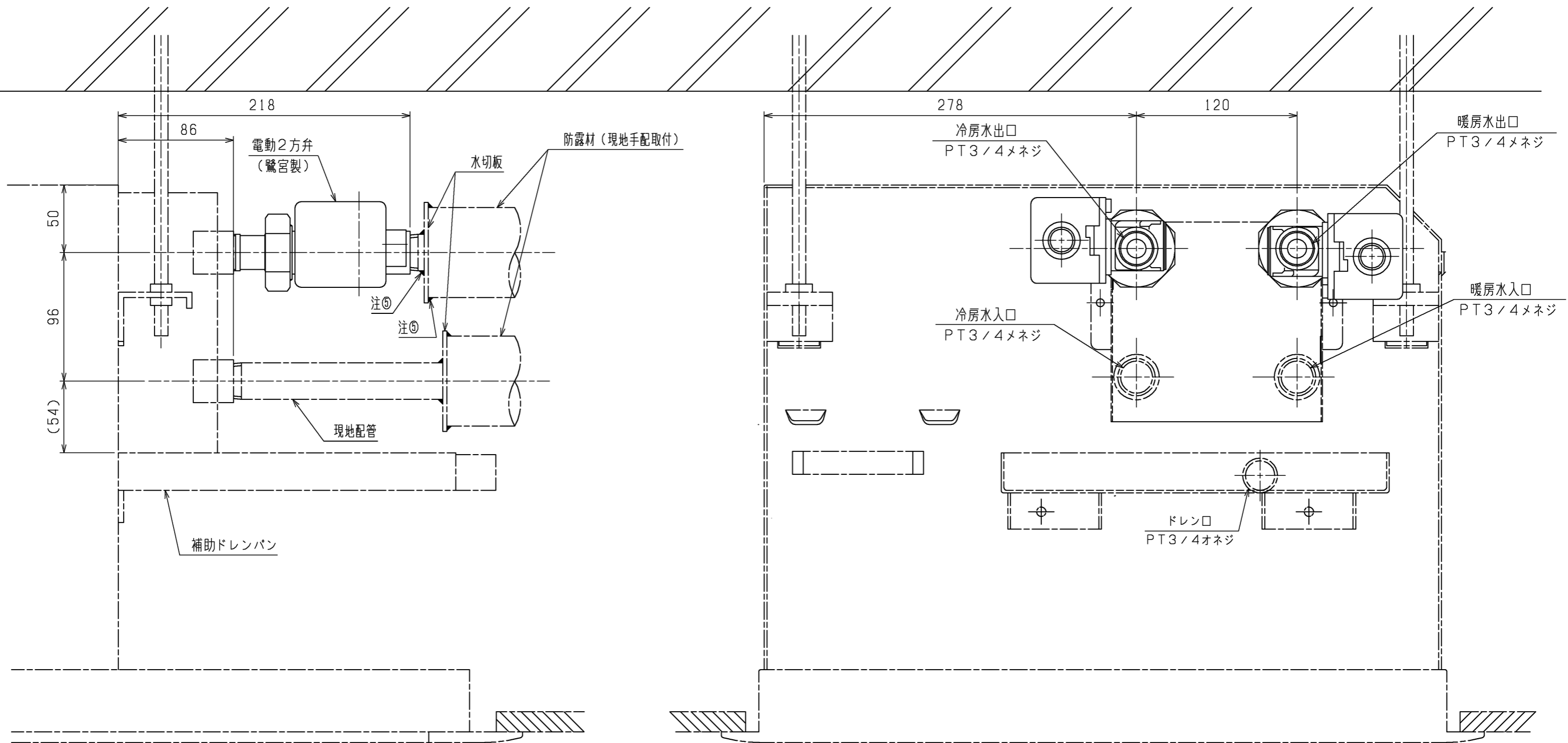
| 記号 | 名称 |
|--------|------------------------|
| MF | 送風機用電動機 |
| C | コンデンサー |
| MV1 | 電動弁（温水用） |
| MV2 | 電動弁（冷水用） |
| ◎ | 端子台 |
| □ | コネクター |
| I. B. | 制御基板 |
| DSA1 | アレスター |
| ZNR1 | バリスター |
| ZNR901 | |
| F901 | ヒューズ<6.3A> |
| X01 | 補助継電器（電動弁） |
| X04 | 補助継電器（電動弁） |
| X05 | 補助継電器（弱ノッチ） |
| X06 | 補助継電器（強ノッチ） |
| X07 | 補助継電器（中ノッチ） |
| TH21 | 吸込温度検知用サーミスター |
| TH22 | 配管温度検知用サーミスター （冷水用） |
| TH23 | 配管温度検知用サーミスター （温水用） |



- 注1. アースは内線規程に基づいて施工してください。
 2. 破線部分は現地配線を示します。（弊社手配外）
 3. 1400WCR-D, 1200WCR-E形は送風機用電動機が2台になります。
 4. 7番端子は予備強ノッチ用です。通常は使用しないでください。
 5. 複数台連動運転する場合は、同一機種で送風機用電動機電流値の合計（親機+子機）が最大4Aまで連動可能です。
 6. 室温の検知には、MAリモコン内蔵のサーミスターを活用しています。また、本体側のサーミスターTH21に変更することも可能です。
 5. 電源は必ず端子台R-Tに接続してください。誤配線しますと送風機用電動機が焼損します。

KM79G838

| | | | | | |
|-----------|------------------|-----------------|-----------------------|-----------|-------------|
| | 作成日付 ISSUED | 改定日付 REVISED | TITLE リビングマスター 接続図 | | |
| | DIM. mm | 10-09-09 | | | |
| SCALE NTS | 三菱電機冷熱応用システム株式会社 | | DRW.NO. WKM94D980 | REV. A | PAGE 1/1 |

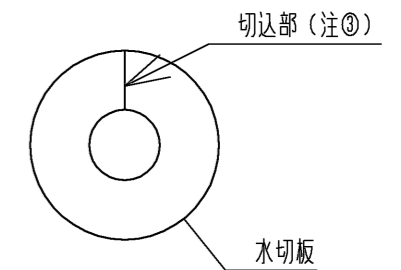


- 注1. 本配管用バルブの最高使用圧力は0.98MPaです。
 2. 配管接続部分は現地にて増締めを行ってください。
 3. 補助ドレンパン外の配管部分には現地にて確実に防露を行ってください。
 4. 補助ドレンパンが逆勾配にならないように配管施工してください。

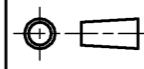
- 注5. 本図は、配管部詳細図です。
 外形図は、標準品リビングマスターの配管部を示しています。
 現地にて配管接続する場合は、本図に基づいて行ってください。
 6. 配管、バルブ類等の防露については右記（配管防露について）通りに配管施工を行ってください。
 7. 電動弁の最大許容圧力差は0.2MPaです。

★配管防露について

- ①防露材の端面は、結露水が吸水しないよう水切板等で処理してください。
 ②水切板は、ドレンパン内に納まるよう取付けてください。
 ③水切板は、切込部が上側になるように取付けてください。（右図）
 ④水出口側の水切板と水入口側の水切板は、ずらして取付けてください。
 ⑤防露材と水切板の隙間および現地配管と水切板の隙間は、確実にコーキングしてください。
 （各部に隙間ができると結露により水漏れの原因となります。）



電動2方弁(鷺宮製)+補助ドレンパン(+150mm)
4管式

| | | | | | |
|--|------------------|-----------------|---|-----------|-------------|
|  DIM. mm | 作成日付 ISSUED | 改定日付 REVISED | TITLE リビングマスター 配管図 カセット形 LH-WCR-D, LH-WCR-E | | |
| | 10-04-20 | 16-08-01 | DRW.NO. W KM94G779 | REV. B | PAGE 1/1 |
| SCALE NTS | 三菱電機冷熱応用システム株式会社 | | | | |