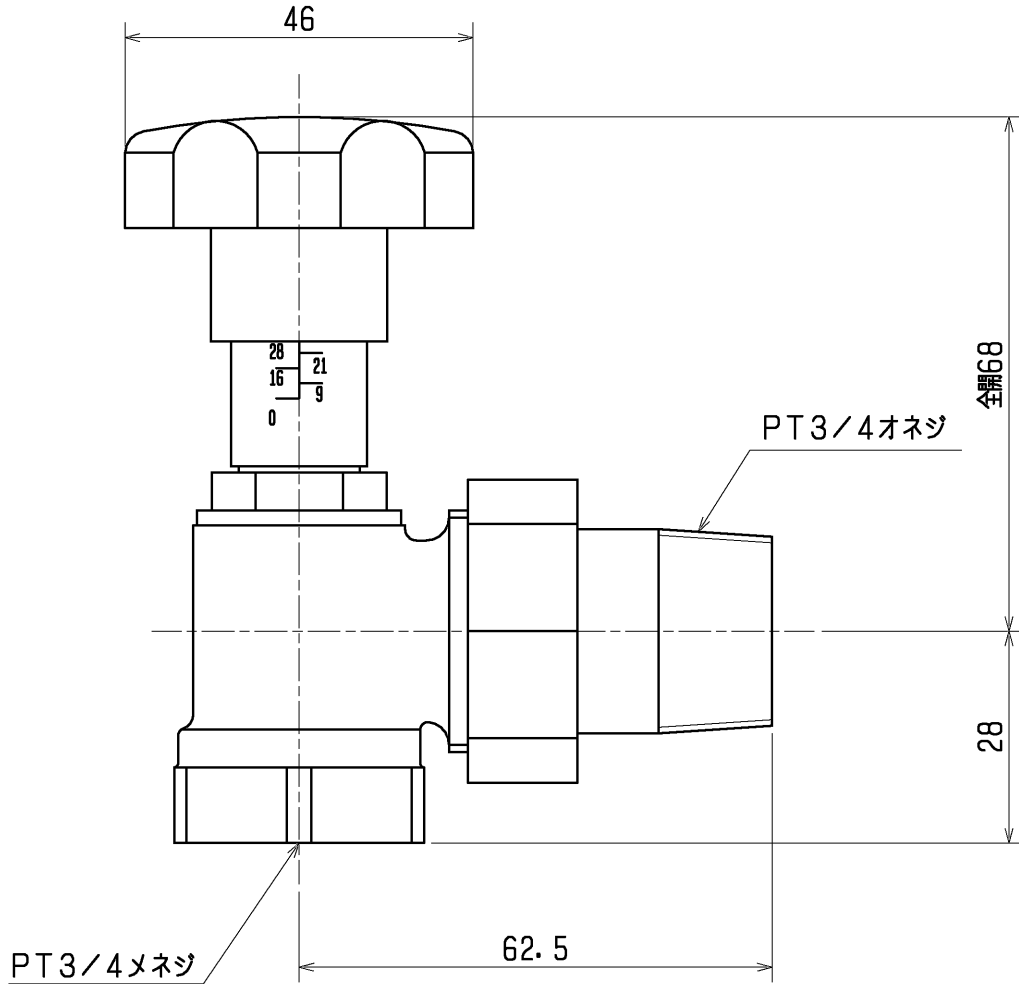
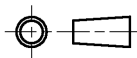


流量調整弁（インジケータ付）<KITZ製INAH>



■仕様

最高使用圧力	60℃以下の水・油・ガス：1.57MPa 120℃以下の水・油・ガス：1.37MPa
使用温度範囲	-20℃～+120℃（ただし、流体が凍結なきこと）

	作成日付 ISSUED	改定日付 REVISED	TITLE		
	DIM. mm	09-02-17	流量調整弁（インジケータ付） <KITZ製INAH> 20A		
SCALE NTS	三菱電機冷熱応用システム株式会社		DRW. NO.	REV.	PAGE
			WKM94D706		1/1