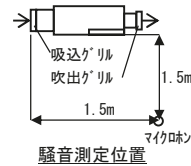


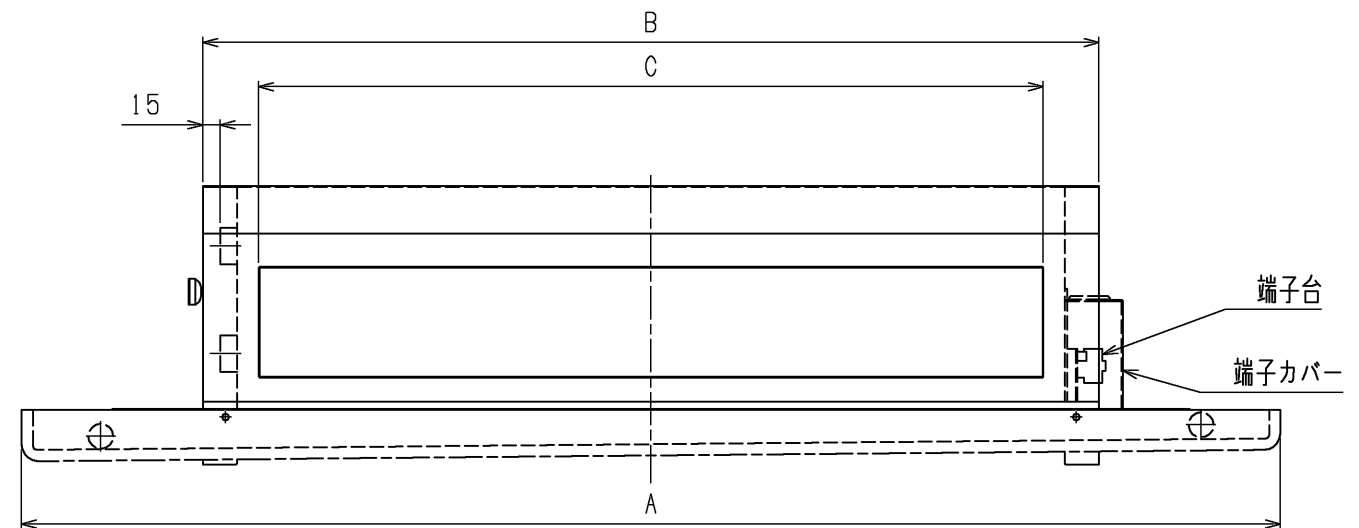
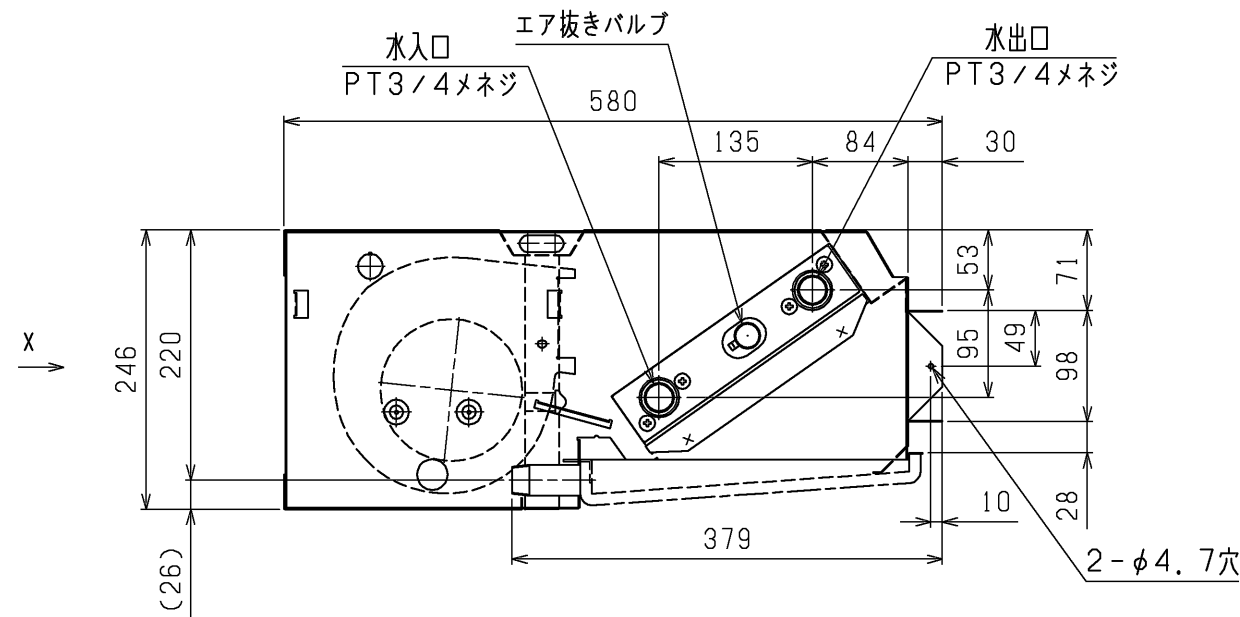
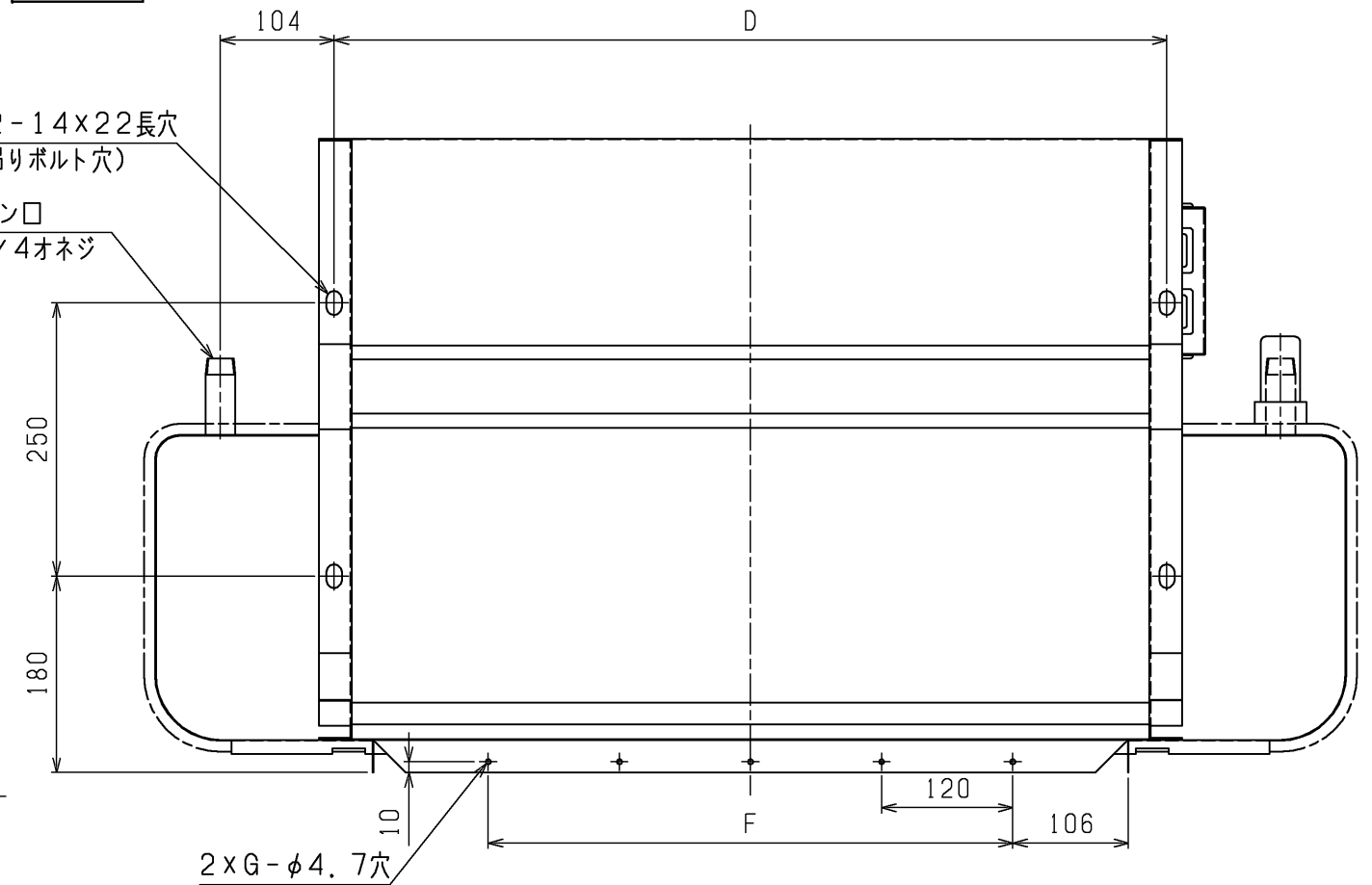
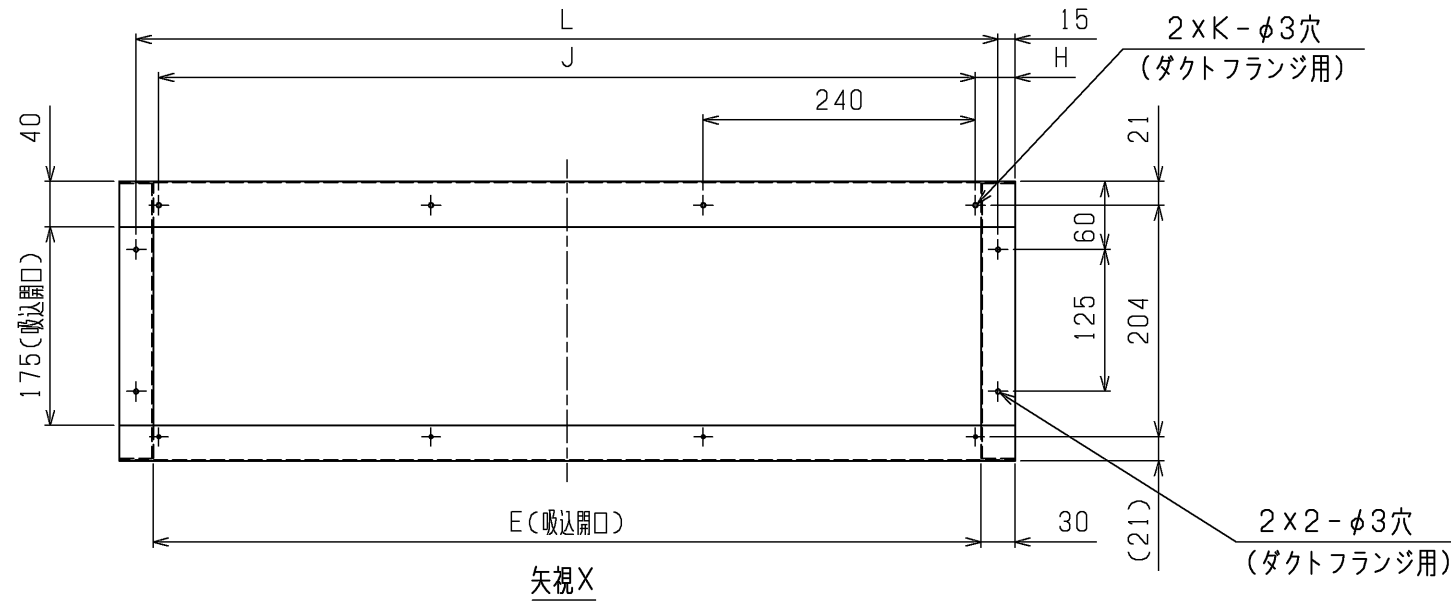
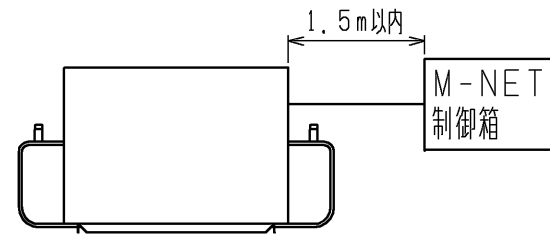
記号									
形名		LH-WFR-E							
形番		200	300	400	600	800	1200		
電源	電源電圧	単相100V							
	電源周波数	60Hz							
	入力 W	41	46	60	79	111	152		
	電流 A	0.45	0.50	0.64	0.86	1.16	1.64		
	起動電流	定格電流値の150%以下							
	耐電圧	AC1000V 1分以上							
電動機	絶縁抵抗	10MΩ以上(500Vメガ-)							
	形式	単相コンデンサ誘導電動機							
送風機	形式	直径15cmシロコファン							
	風量 m³/min	6.1	8.5	11.0	17.0	22.0	34.0		
	機外静圧 Pa	7.0	7.0	7.0	7.0	7.0	7.0		
熱交換器	形式	プレートフィン付熱交換器(銅管, アルミフィン)							
	仕様	2管式(冷温水コイル)							
	最高使用圧力 MPa	0.98							
	内容積(冷/温水) cm³	600/600	750/750	850/850	1150/1150	1600/1600	2150/2150		
冷房	全熱 kW	1.91	2.54	3.48	4.94	6.99	9.08		
	顕熱 kW	1.55	2.12	2.84	4.08	5.70	7.31		
	入口空気温度 °C	乾球 27.0				湿球 19.0			
	冷水入口温度 °C	7.0							
	冷水量 L/min	5.5	7.3	10.0	14.2	20.1	26.1		
暖房	水頭損失 kPa	7.5	13.3	10.8	11.0	12.5	15.9		
	能力 kW	3.43	4.76	6.57	8.75	12.83	17.48		
	入口空気温度 °C	乾球 20.0							
	温水入口温度 °C	60.0							
	温水量 L/min	5.5	7.3	10.0	14.2	20.1	26.1		
	水頭損失 kPa	7.5	13.3	10.8	11.0	12.5	15.9		
騒音	A特性値 dB	32	35	35	37	38	40		
	本体	亜鉛鉄板							
乾燥質量	本体 kg	15.0	16.0	19.0	23.0	35.0	45.0		
	合計 kg	15.0	16.0	19.0	23.0	35.0	45.0		
特記事項									

注意事項

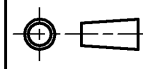
上記値は、強ノッチ(風量調節)の特性値です。
 風量は、吹出口で風車式風速計にて測定した値を示します。
 騒音測定のマイク位置は騒音測定位置図によります。
 暗騒音25dB以下の無響音室にてA特性で測定した値を示します。
 室内で運転した場合、騒音値は反響などで上記値よりも以下の値程度高くなります。
 吸音効果の高い部屋：3~7dB
 普通の部屋：6~10dB
 吸音効果の低い部屋：9~13dB
 水頭損失の測定は、水温10°Cで各機種種の定格水量を通過した場合の熱交換器出入口間の静圧差を測定した値を示します。ただし、バルブ、配管等々の水頭損失は含まれません。
 配管には電動弁を設置してください。送風を停止した際、冷水を通過したままにしますと、ユニットに着露し水漏れや運転再開時の露飛びの原因になります。
 バルブ類の直前には、ストレーナー(40メッシュ以上)を設置し、配管内の異物を除去してください。
 本仕様は改良のため予告なく変更する場合があります。
 冷温水は電動弁の最大水量40L/min以下で、かつユニットの最大水量を超えない範囲でご使用ください。



- 注1. 本図は400形の左配管を示します。右配管の場合は、本図と対称になります。
 2. 現地にて、ダクトフランジを製作し、本体に接続する場合は下図の取付穴位置を参照してください。
 又、本体とダクトフランジの間には、必ず、シール材を入れてください。
 3. M-NET制御箱は本体より1.5m以内の範囲に別設置してください。(右図)
 4. M-NET制御箱の外形寸法詳細は制御箱外形図(WKM94F218)を参照してください。
 5. 本図は改良のため、予告なく変更する場合があります。



機種	A	B	C	D	E	F	G	H	J	K	L
LH-150WFR-E(-K)	750	430	332	402	370	—	2	95	—	2	400
LH-200WFR-E(-K)	870	550	452	522	490	2X120=240	3	35	2X240=480	3	520
LH-300WFR-E(-K)	990	670	572	642	610	3X120=360	4	95	2X240=480	3	640
LH-400WFR-E(-K)	1110	790	692	762	730	4X120=480	5	35	3X240=720	4	760
LH-600WFR-E(-K)	1350	1030	932	1002	970	6X120=720	7	35	4X240=960	5	1000
LH-800WFR-E(-K)	1710	1390	1292	1362	1330	9X120=1080	10	95	5X240=1200	6	1360
LH-1200WFR-E(-K)	2190	1870	1772	1842	1810	13X120=1560	14	95	7X240=1680	8	1840

 DIM. mm	作成日付 ISSUED	改定日付 REVISED	TITLE リビングマスター 外形図 天井埋込形 LH-WFR-E(-K)
	18-11-21	22-02-16	
SCALE NTS	三菱電機冷熱応用システム株式会社		DRW.NO. W KM94R978
	REV.	PAGE	
	A	1/1	

M-NET制御

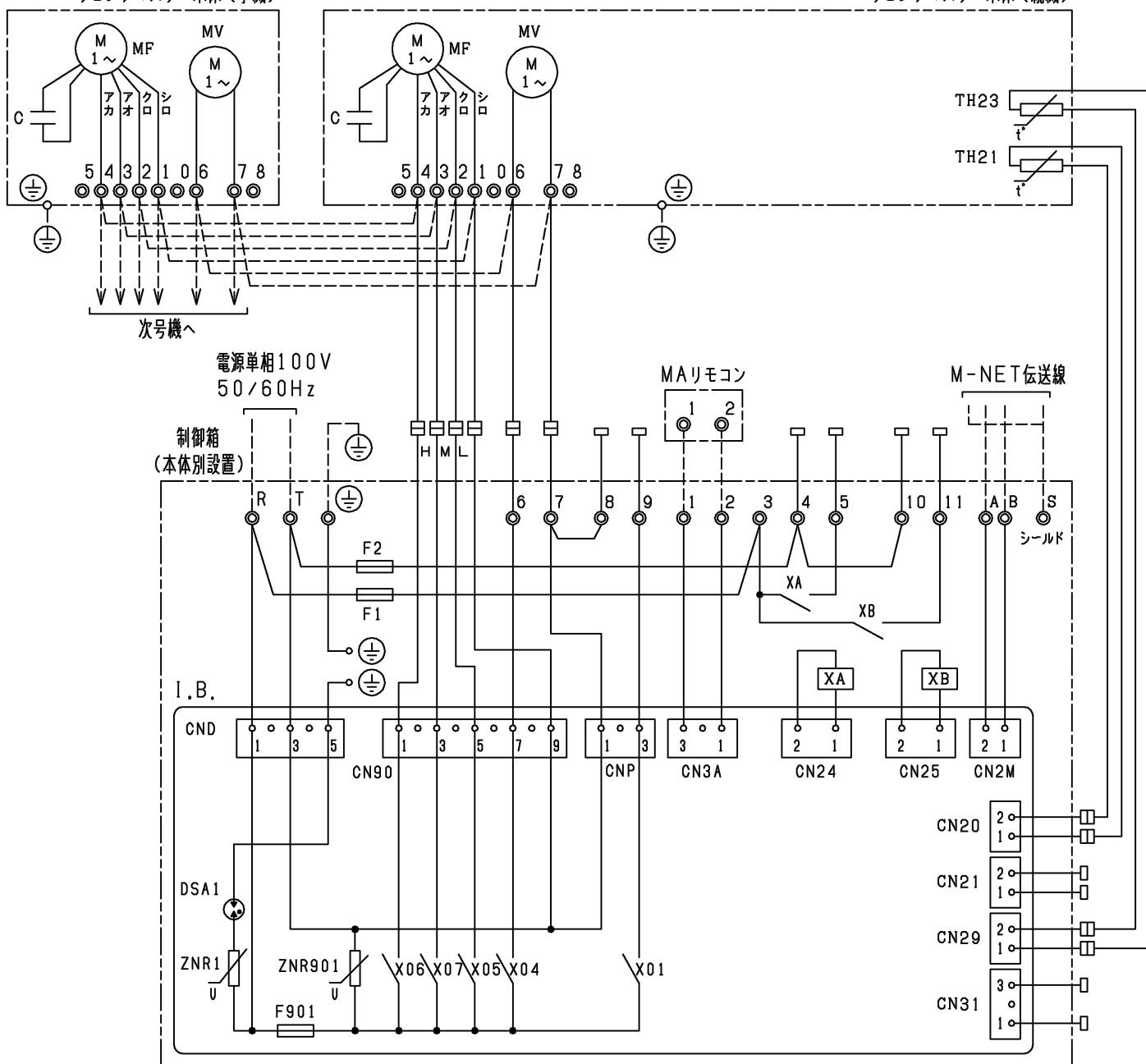
リビングマスター接続図

適用機種

LV-WFR-C, LH-WFR-E, LH-WFE-C2, LV-WFE-C2, LV-WFE-C3, LV-WLFR-C, LV-WLFE-C,
LV-WFR-C-K, LH-WFR-E-K, LH-WFE-C2-K, LV-WFE-C2-K, LH-WFR-F, LV-WLFR-C-K, LV-WLFE-C-K

リビングマスター本体(子機)

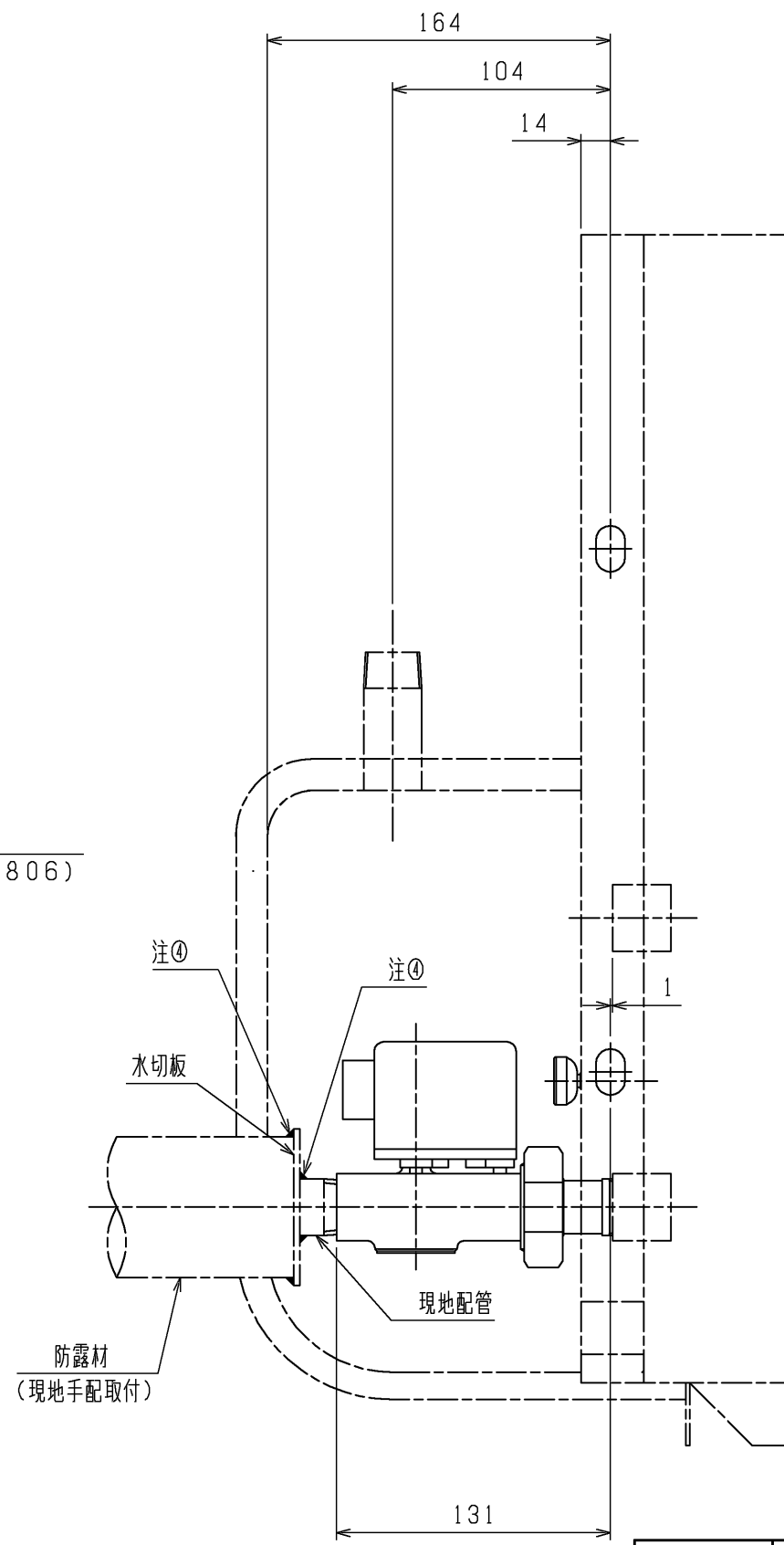
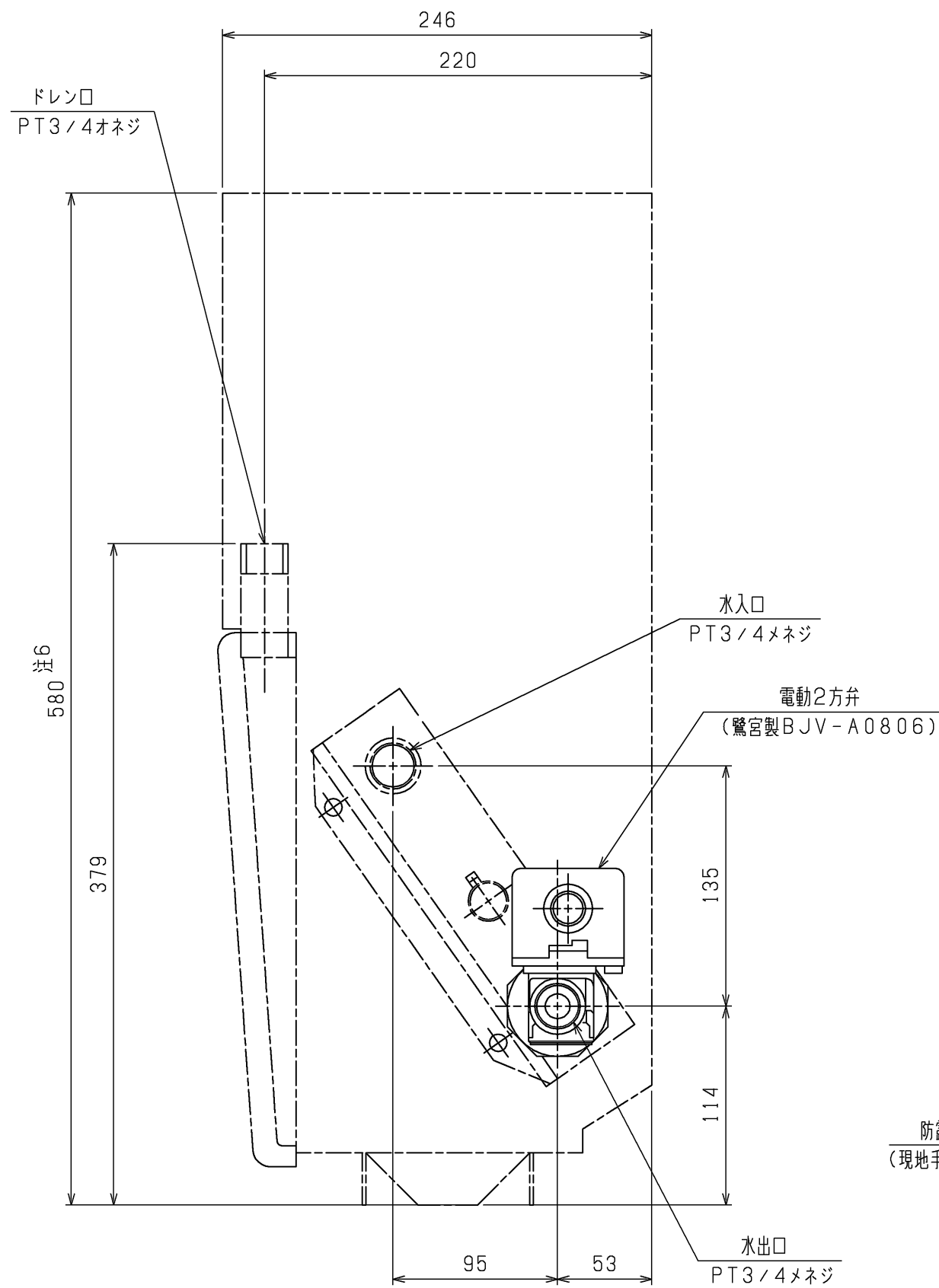
リビングマスター本体(親機)



記号	名称	記号	名称
MF	送風機用電動機	X04	補助継電器(電動弁)
C	コンデンサー	X05	補助継電器(弱ノッチ)
MV	電動弁	X06	補助継電器(強ノッチ)
◎	端子台	X07	補助継電器(中ノッチ)
□	コネクター	XA	補助継電器(ドレンポンプ)
I. B.	制御基板	XB	補助継電器(加湿器)
DSA1	アレスター	TH21	吸込温度検知用サーミスター
ZNR1・ZNR901	バリスター	TH23	配管温度検知用サーミスター
F901	ヒューズ<6.3A>		
F1・F2	ヒューズ<1A>		
X01	補助継電器(電動弁)		

- アースは内線規程に基づいて施工してください。
- 破線部分は現地配線を示します。(弊社手配外)
- 800・1200WF, 600・800WFR-F, 800WLF形は送風機用電動機が2台になります。
- 室温の検知には、MAリモコン内蔵のサーミスターを活用しています。また、本体側のサーミスターTH21に変更することも可能です。
- 電源は必ず制御箱内の端子台R-Tに接続してください。誤配線しますと送風機用電動機が焼損します。
- 複数台連動運転する場合、同機種・同形番で送風機用電動機電流値の合計(親機+子機)が最大4Aまで連動可能です。

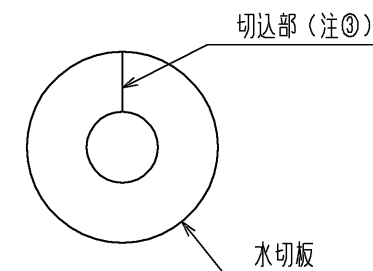
	作成日付 ISSUED	改定日付 REVISED	TITLE
DIM. mm	12-03-26	19-06-06	リビングマスター 接続図
SCALE NTS	三菱電機冷熱応用システム株式会社		DRW.NO. W KM94F270
			REV. D PAGE 1/1



- 注1. 本配管用バルブの最高使用圧力は0.98MPaです。
 注2. 配管接続部分は現地にて増締めを行ってください。
 注3. ドレンパン外の配管部分には現地にて確実に防露を行ってください。
 注4. 本図は、配管部詳細図です。
 外形図は、標準品リビングマスターの配管部を示しています。
 現地にて配管接続する場合は、本図に基づいて行ってください。
 注5. 配管、バルブ類等の防露については下記（配管防露について）通りに配管施工を行ってください。
 注6. フィルター用チャンパーボックス無時の寸法を示しています。
 注7. 電動弁の最大許容圧力差は0.2MPaです。

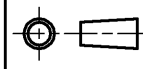
★配管防露について

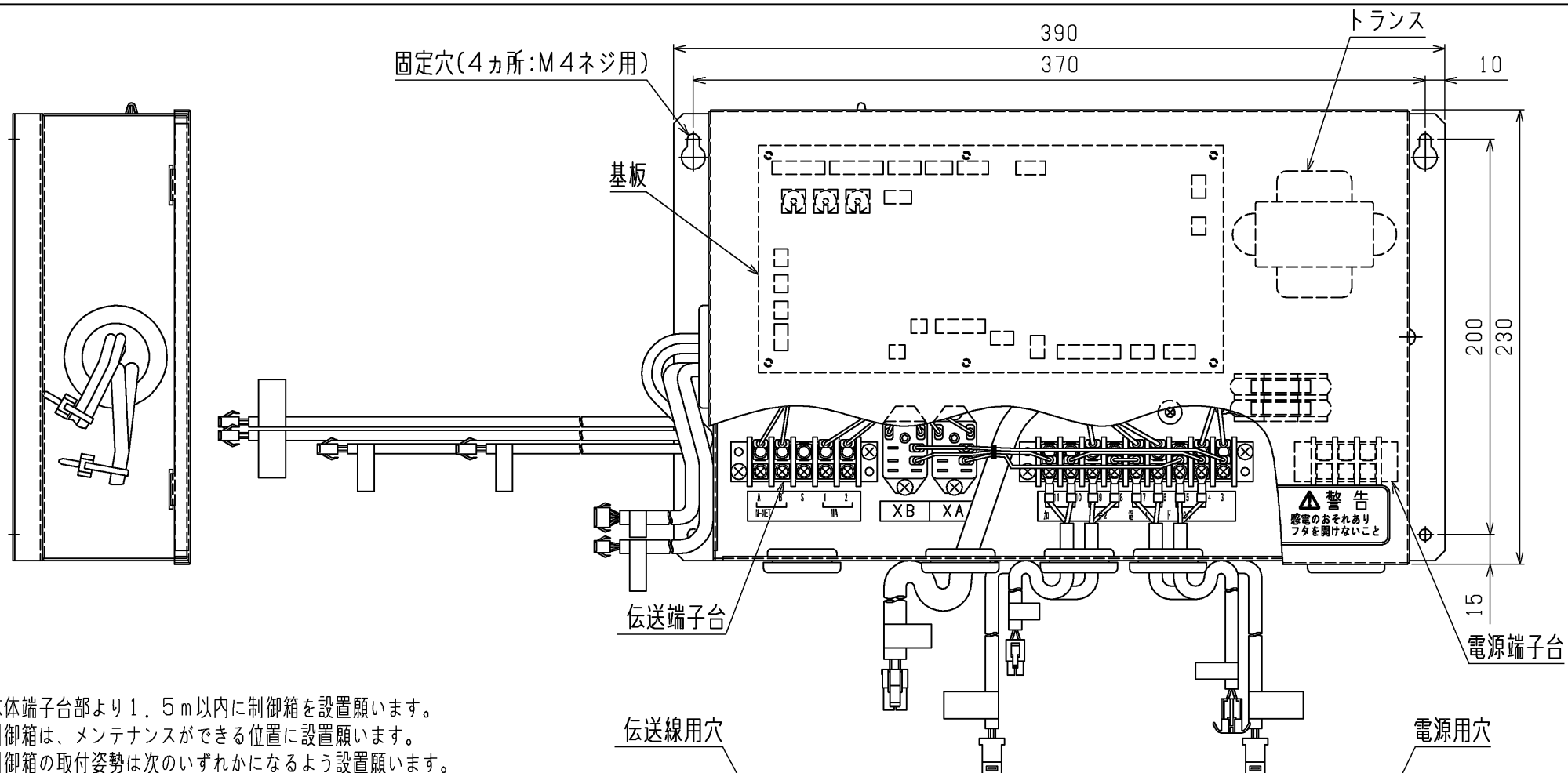
- ①. 防露材の端面は、結露水が吸水しないよう水切板等で処理してください。
 ②. 水切板は、ドレンパン内に納まるよう取付けてください。
 ③. 水切板は、切込部が上側になるように取付けてください。（下図）



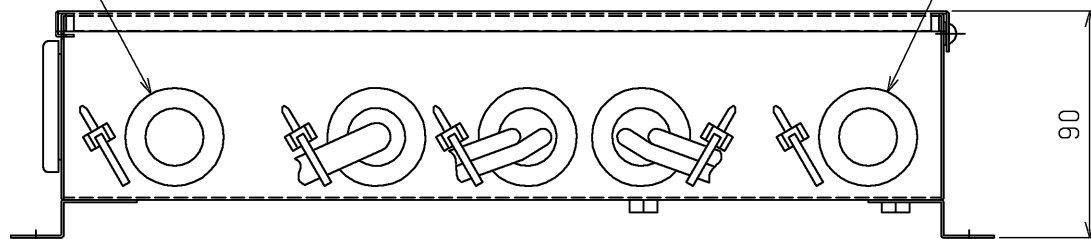
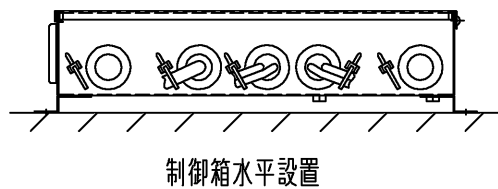
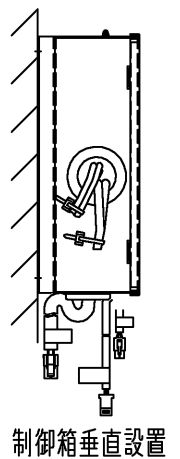
- ④. 防露材と水切板の隙間および現地配管と水切板の隙間は、確実にコーキングしてください。
 （各部に隙間ができますと結露により水漏れの原因となります。）

P2S 電動2方弁（鷺宮製）

 DIM. mm	作成日付 ISSUED	改定日付 REVISED	TITLE		
	09-02-21	16-03-16	リビングマスター 配管図 天井埋込形 LH-WFR-E・LH-WFR-F		
SCALE NTS	三菱電機冷熱応用システム株式会社		DRW.NO. W KM94G372	REV. B	PAGE 1/1



- 注1. 本体端子台部より1.5m以内に制御箱を設置願います。
 2. 制御箱は、メンテナンスができる位置に設置願います。
 3. 制御箱の取付姿勢は次のいずれかになるよう設置願います。



	作成日付 ISSUED	改定日付 REVISED	TITLE 制御箱(本体別置形) 外形図 M-NET仕様
DIM. mm	11-10-06	18-01-16	
SCALE NTS	三菱電機冷熱応用システム株式会社		DRW.NO. WKM94F218
			REV. A
			PAGE 1/1