

リビングマスター LH-WFR-F 仕様書

| | | | | | | | | | | |
|----------------------------|---------------------------|--|------|------|------|------|-------|------|--|--|
| 系 統 | | | | | | | | | | |
| 仕 様 / 形 名 | | 150 | 200 | 300 | 400 | 600 | 800 | | | |
| 形 名 | 熱 交 換 器 | プレートフィン付熱交換器(銅管,アルミフィン) 最高使用圧力 0.98MPa | | | | | | | | |
| | 電 動 機 | 単相コンデンサ誘導電動機 | | | | | | | | |
| | 送 風 機 | 直径15cmシロッコファン | | | | | | | | |
| 定 格 | 電 動 機 定 格 | 連 続 | | | | | | | | |
| | 電 源 | 単相 100V 50/60Hz | | | | | | | | |
| | 電 流 (A) | 50Hz | 0.31 | 0.34 | 0.43 | 0.46 | 0.83 | 0.89 | | |
| | | 60Hz | 0.36 | 0.43 | 0.52 | 0.55 | 1.03 | 1.07 | | |
| 入 力 力 (W) | 50Hz | 30 | 33 | 42 | 45 | 80 | 86 | | | |
| | 60Hz | 35 | 42 | 51 | 54 | 101 | 105 | | | |
| 特 性 | 冷 房 全 熱 (kW) | 1.29 | 1.91 | 2.54 | 3.37 | 4.94 | 6.74 | | | |
| | 冷 房 顕 熱 (kW) | 1.11 | 1.55 | 2.12 | 2.75 | 4.08 | 5.49 | | | |
| | 暖 房 能 力 (kW) | 2.33 | 3.43 | 4.76 | 6.19 | 8.75 | 12.38 | | | |
| | 水 量 (l/min) | 3.7 | 5.5 | 7.3 | 9.7 | 14.2 | 19.4 | | | |
| | 風 量 (m ³ /min) | 5.0 | 6.1 | 8.5 | 11.0 | 17.0 | 22.0 | | | |
| | 水 頭 損 失 (kPa) | 3.7 | 7.5 | 13.3 | 10.8 | 11.0 | 12.5 | | | |
| | 騒 音 (dB) | 36 | 38 | 39 | 39 | 41 | 42 | | | |
| 起 動 電 流 (%) | 定格電流値の150%以下 | | | | | | | | | |
| 耐 電 圧 | AC1000V 1分間以上 | | | | | | | | | |
| 絶 縁 抵 抗 | 10MΩ以上 (500Vメガー) | | | | | | | | | |
| 乾 燥 質 量 (Kg) | 15.0 | 16.0 | 19.0 | 23.0 | 35.0 | 45.0 | | | | |
| 熱交換器内容積 (cm ³) | 600 | 750 | 850 | 1150 | 1600 | 2150 | | | | |
| 機 外 静 圧 (Pa) | 7 | 7 | 7 | 7 | 7 | 7 | | | | |

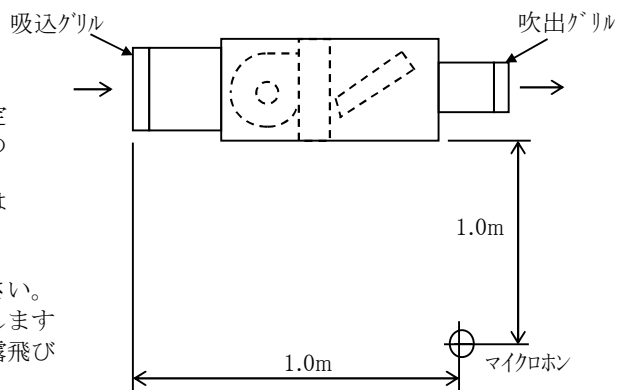
注 1. 上記値は、強ノッチ(風量調節)の特性値です。

2. 冷暖房能力の測定条件は、右表の通りです。

| | ノッチ | 入口水温(°C) | 入口空気条件(°C) |
|----|-----|----------|---------------------|
| 冷房 | 強 | 7.0 | 乾球温度 27.0 湿球温度 19.0 |
| 暖房 | 強 | 60.0 | 乾球温度 20.0 |

3. 風量は、吹出口で風車式風速計にて測定した値を示します。

4. 騒音測定のマイクロホン位置は右図によります。暗騒音25dB以下の無響音室にてA特性で測定した値を示します。

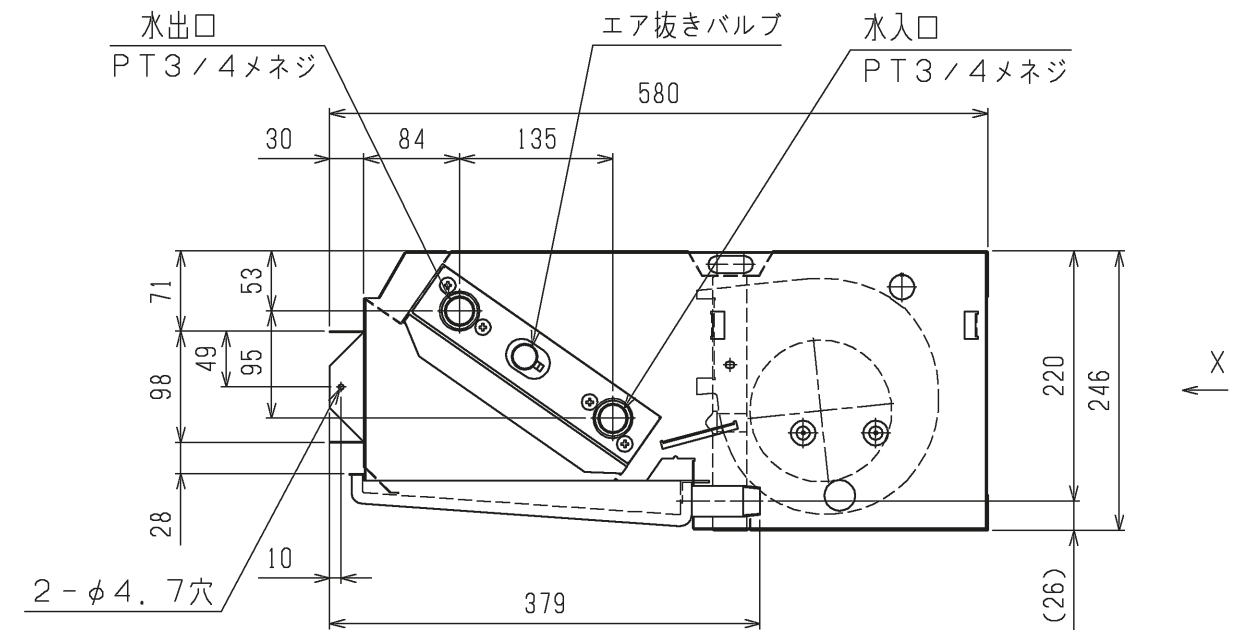
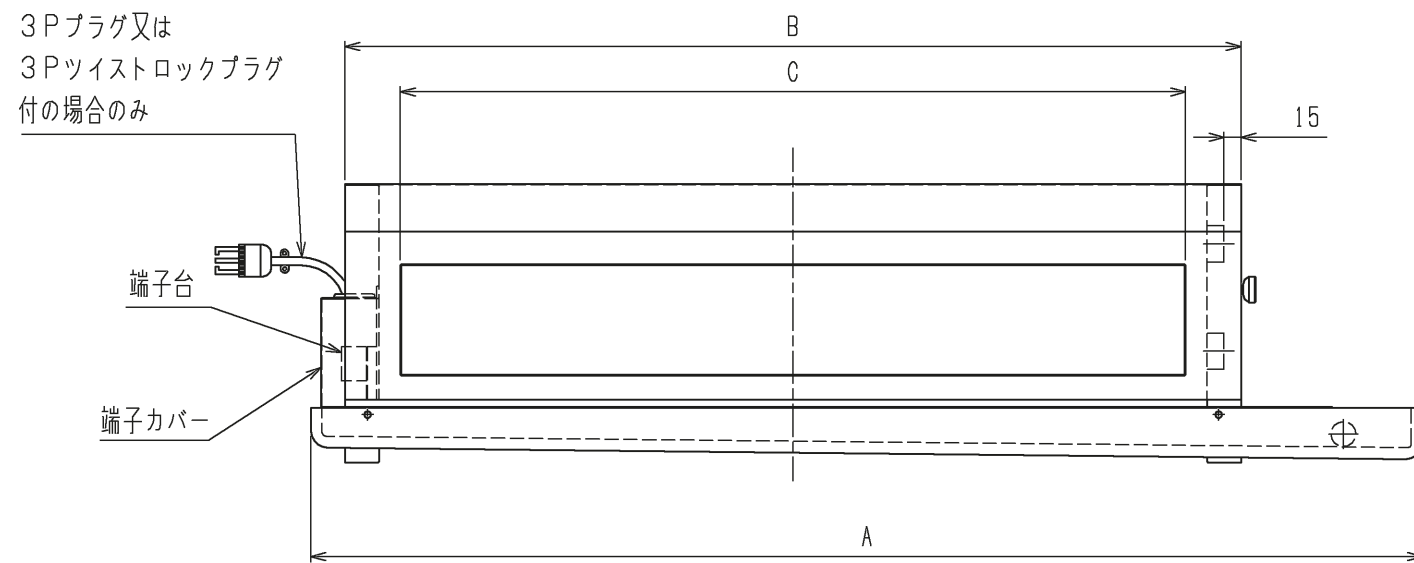
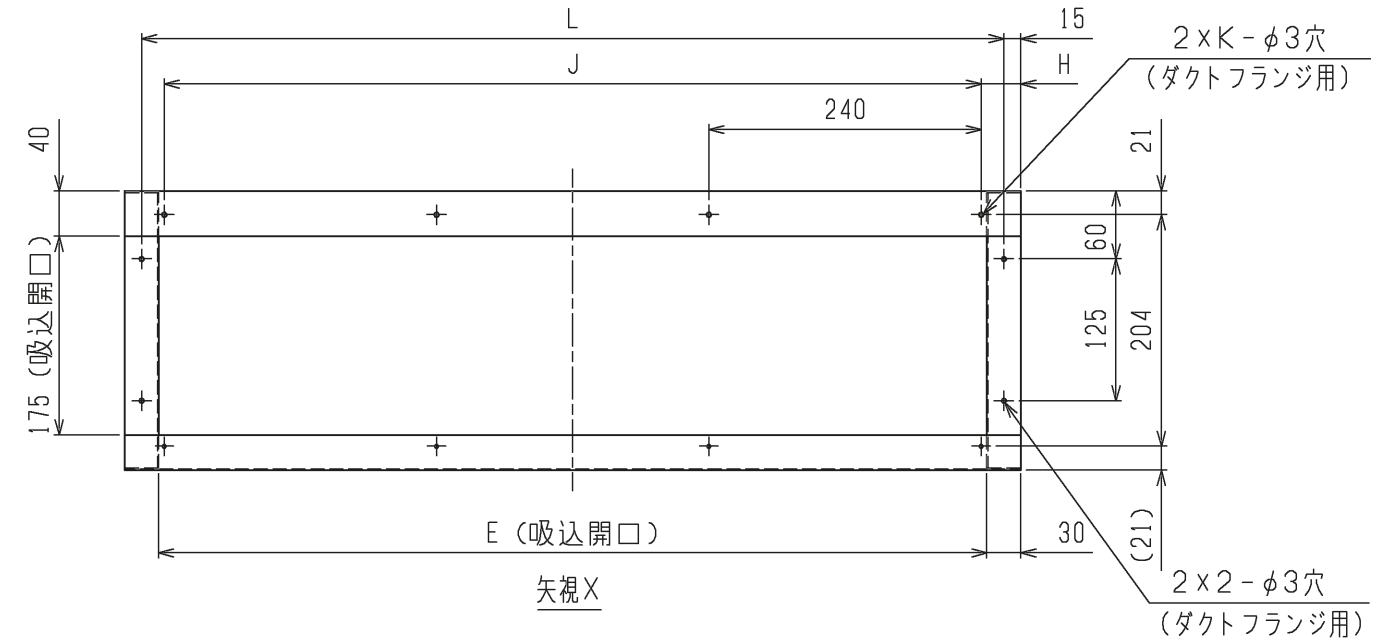
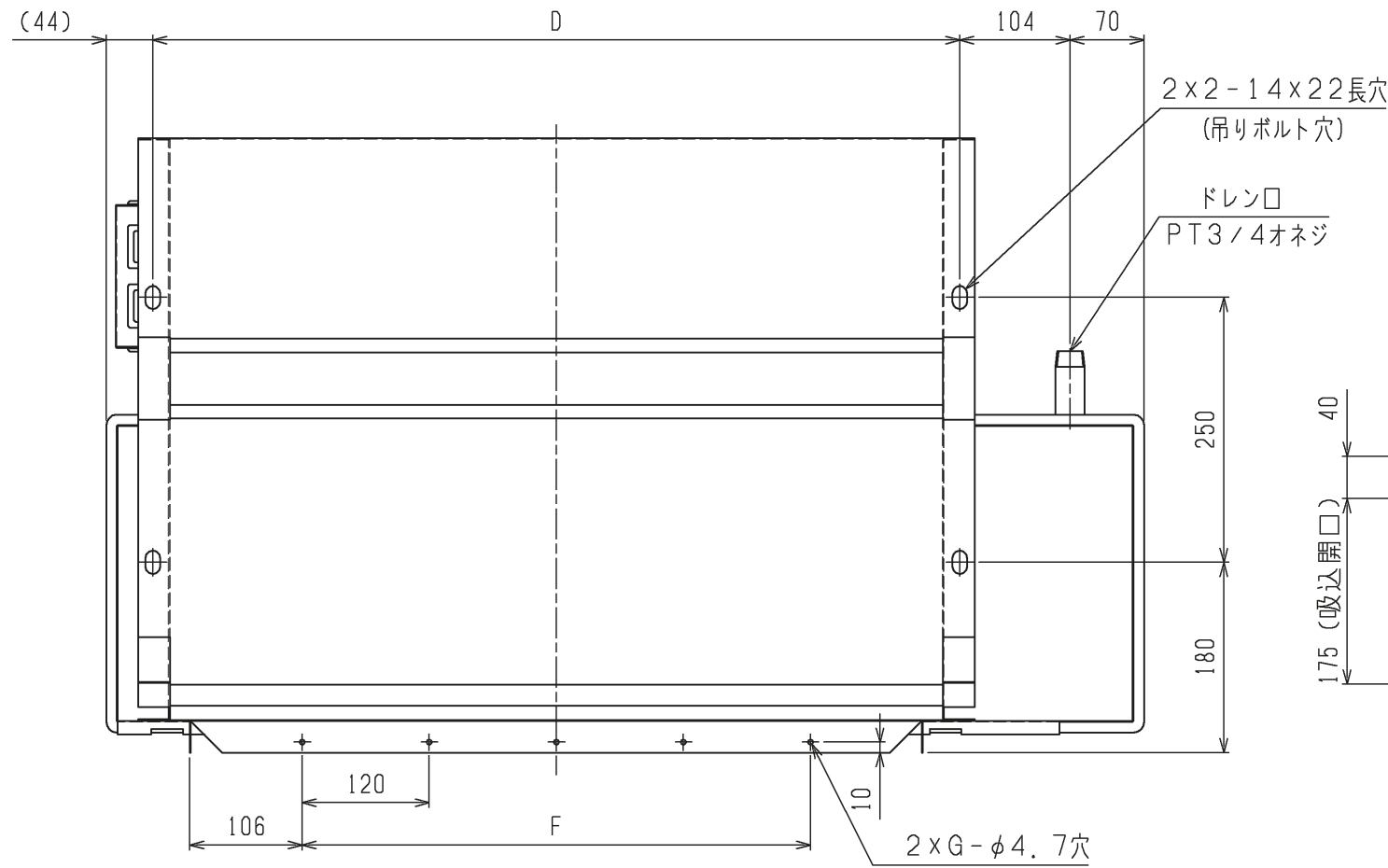


5. 水頭損失の測定は、水温10°Cで各機種種の定格水量を通水した場合の熱交換器出入口間の静圧差を測定した値を示します。ただし、バルブ、配管セット等の水頭損失は含まれません。

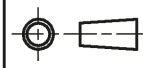
6. 配管には電動弁又は熱動弁を設置してください。送風を停止した際、冷水を通水したままにしますと、エントに着露し、水漏れや運転再開時の露飛びの原因になります。

7. バルブ類の直前には、ストレーナー(40メッシュ以上)を設置し、配管内の異物を除去してください。

注1. 本図は300形の右配管を示します。左配管の場合は、本図と対称になります。
 注2. 現地にて、ダクトフランジを製作し、本体に接続する場合は下図の取付穴位置を参照してください。
 又、本体とダクトフランジの間には、必ず、シール材を入れてください。



| 形名 | A | B | C | D | E | F | G | H | J | K | L |
|-------------|------|------|------|------|------|-------------|----|----|------------|---|------|
| LH-150WFR-F | 740 | 550 | 452 | 522 | 490 | 2X120=240 | 3 | 35 | 2X240=480 | 3 | 520 |
| LH-200WFR-F | 860 | 670 | 572 | 642 | 610 | 3X120=360 | 4 | 95 | 2X240=480 | 3 | 640 |
| LH-300WFR-F | 980 | 790 | 692 | 762 | 730 | 4X120=480 | 5 | 35 | 3X240=720 | 4 | 760 |
| LH-400WFR-F | 1220 | 1030 | 932 | 1002 | 970 | 6X120=720 | 7 | 35 | 4X240=960 | 5 | 1000 |
| LH-600WFR-F | 1580 | 1390 | 1292 | 1362 | 1330 | 9X120=1080 | 10 | 95 | 5X240=1200 | 6 | 1360 |
| LH-800WFR-F | 2060 | 1870 | 1772 | 1842 | 1810 | 13X120=1560 | 14 | 95 | 7X240=1680 | 8 | 1840 |

| | | | | | |
|--|------------------|-----------------|---|-----------|-------------|
|  DIM. mm | 作成日付 ISSUED | 改定日付 REVISED | TITLE ファンコイルユニット 外形図 天井埋込形 LH-WFR-F | | |
| | 16-03-22 | 21-02-18 | | | |
| SCALE NTS | 三菱電機冷熱応用システム株式会社 | | DRW.NO. W KM94R313 | REV. B | PAGE 1/1 |

右配管

適用機種

LV-WFR-C, LH-WFR-E, LH-WFR-F, LV-WLFR-C
LV-WFR-C-K, LH-WFR-E-K, LV-WLFR-C-K



- 注1. アースは内線規程に基づいて施工してください。
2. 破線部分は現地配線を示します。(弊社手配外)
3. 800-1200WFR-C・WFR-E形、600・800WFR-F形、800WLF形は送風機用電動機が2台になります。
4. 風量調節スイッチは別売品です。
5. 一点鎖線は電動弁・3Pプラグ・3Pツイストロックプラグ仕様時の配線を示します。
6. 電源は必ず端子台0-1に接続してください。誤配線しますと送風機用電動機が焼損します。(3Pプラグ・3Pツイストロックプラグ仕様時は電源接続済)
7. 電動弁用電源線です。電動弁取付時のみ配線してください。
8. 3Pプラグ・3Pツイストロックプラグ仕様時のアース線です。

| ⊕ | 作成日付 ISSUED | 改定日付 REVISED | TITLE |
|-----------|------------------|-----------------|----------------------|
| DIM. mm | 16-01-07 | 21-02-18 | ファンコイルユニット接続図 |
| SCALE NTS | 三菱電機冷熱応用システム株式会社 | | DRW.NO. WKM94F707 |
| | | | REV. A |
| | | | PAGE 1/1 |



- 注1. 取付ボックスは、JIS C 8340 1個用スイッチボックスカバー付を、ご使用ください。
 2. スイッチ端子への接続は、丸形圧着端子JST FV2-4(付属品 4個)を、ご使用ください。
 3. スイッチへの配線は、 $\phi 1.6$ 又は $\phi 2.0$ の単線を、ご使用ください。

| | | | | | |
|---|------------------|-----------------|-----------------------|-----------|-------------|
|  | 作成日付 ISSUED | 改定日付 REVISED | TITLE | | |
| DIM. mm | 09-02-17 | 17-05-15 | 風量調節スイッチ FCR-100W | | |
| SCALE NTS | 三菱電機冷熱応用システム株式会社 | | DRW.NO. W KM94D708 | REV. A | PAGE 1/1 |