

リビングマスター LH-WBR-B 仕様書

| | | | | | | |
|----------------------------|---------------------------|--|-----------|-----------|-----------|-----------|
| 系 統 | | | | | | |
| 仕 様 / 形 名 | | 200 | 300 | 400 | 600 | |
| 形 名 | 熱 交 換 器 | プレートフィン付熱交換器 (銅管, アルミフィン) 最高使用圧力 0.98MPa | | | | |
| | 電 動 機 | 単相コンデンサー誘導電動機 | | | | |
| | 送 風 機 | 直径18cmシロココファン | | | | |
| 定 格 | 電 動 機 定 格 | 連 続 | | | | |
| | 電 源 | 単相 100V 50/60Hz | | | | |
| | 電 流 (A) | 70Pa仕様 | 0.78/0.88 | 0.86/0.96 | 1.32/1.55 | 1.69/1.91 |
| | | 25Pa仕様 | 0.72/0.77 | 0.84/0.90 | 1.28/1.40 | 1.63/1.75 |
| | 入 力 (W) | 70Pa仕様 | 72/84 | 81/91 | 127/151 | 159/185 |
| 25Pa仕様 | | 66/72 | 79/86 | 122/135 | 153/168 | |
| 特 性 | 冷 房 全 熱 (kW) | 1.94 | 2.19 | 3.49 | 4.29 | |
| | 冷 房 顕 熱 (kW) | 1.59 | 1.80 | 2.87 | 3.53 | |
| | 暖 房 能 力 (kW) | 4.27 | 4.78 | 7.68 | 9.31 | |
| | 水 量 (l/min) | 5.6 | 6.3 | 10.0 | 12.3 | |
| | 風 量 (m ³ /min) | 8.1 | 9.0 | 14.5 | 17.0 | |
| | 水 頭 損 失 (kPa) | 8.4 | 4.8 | 6.0 | 5.3 | |
| | 騒 音 (dB) | 70Pa仕様 | 44 | 44 | 46 | 47 |
| 25Pa仕様 | | 41 | 41 | 43 | 44 | |
| 性 能 | 起 動 電 流 (%) | 定格電流値の200%以下 | | | | |
| | 耐 電 圧 | AC1000V 1分間以上 | | | | |
| | 絶 縁 抵 抗 | 10MΩ以上 (500Vメガー) | | | | |
| 乾 燥 質 量 | 本 体 (kg) | 25.2 | 27.9 | 35.3 | 42.8 | |
| | ダ ク ト (kg) | 1.9 | 2.1 | 2.4 | 2.9 | |
| | パ ネ ル (kg) | 6.9 | 7.5 | 10.3 | 12.0 | |
| | 合 計 (kg) | 34.0 | 37.5 | 48.0 | 57.7 | |
| 熱交換器内容積 (cm ³) | | 750 | 850 | 1150 | 1600 | |
| 機 外 静 圧 (Pa) | | 70/25 | | | | |
| フ ィ ル タ ー | | PPハニカムネットフィルター <水洗浄可能> | | | | |
| 化粧パネ | P-WBR-BW (別売品[注8]) | 吸込口付メンテパネル <サービスパネル塗装仕上> | | | | |
| | P-WBR-BX (受注品) | 吸込口付メンテパネル <天井材組込用> | | | | |

注 1. 上記値は、強ノッチ(風量調節)の特性値です。

2. 冷暖房能力の測定条件は、右表の通りです。

3. 風量は、吹出口で風車式風速計にて測定した値を示します。

4. 騒音測定のマイクホン位置は右図によります。暗騒音25dB以下の無響音室にてA特性で測定した値を示します。

| | ノッチ | 入口水温(℃) | 入口空気条件(℃) | |
|----|-----|---------|-----------|-----------|
| 冷房 | 強 | 7.0 | 乾球温度 27.0 | 湿球温度 19.0 |
| 暖房 | 強 | 60.0 | 乾球温度 20.0 | |

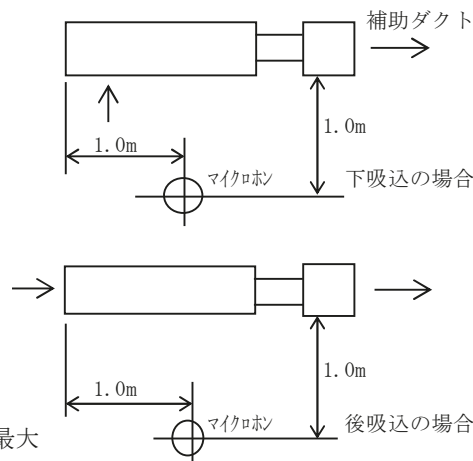
5. 水頭損失の測定は、水温10℃で各機種の定格水量を通水した場合の熱交換器出入口間の静圧差を測定した値を示します。ただし、バルブ、配管セット等の水頭損失は含まれません。

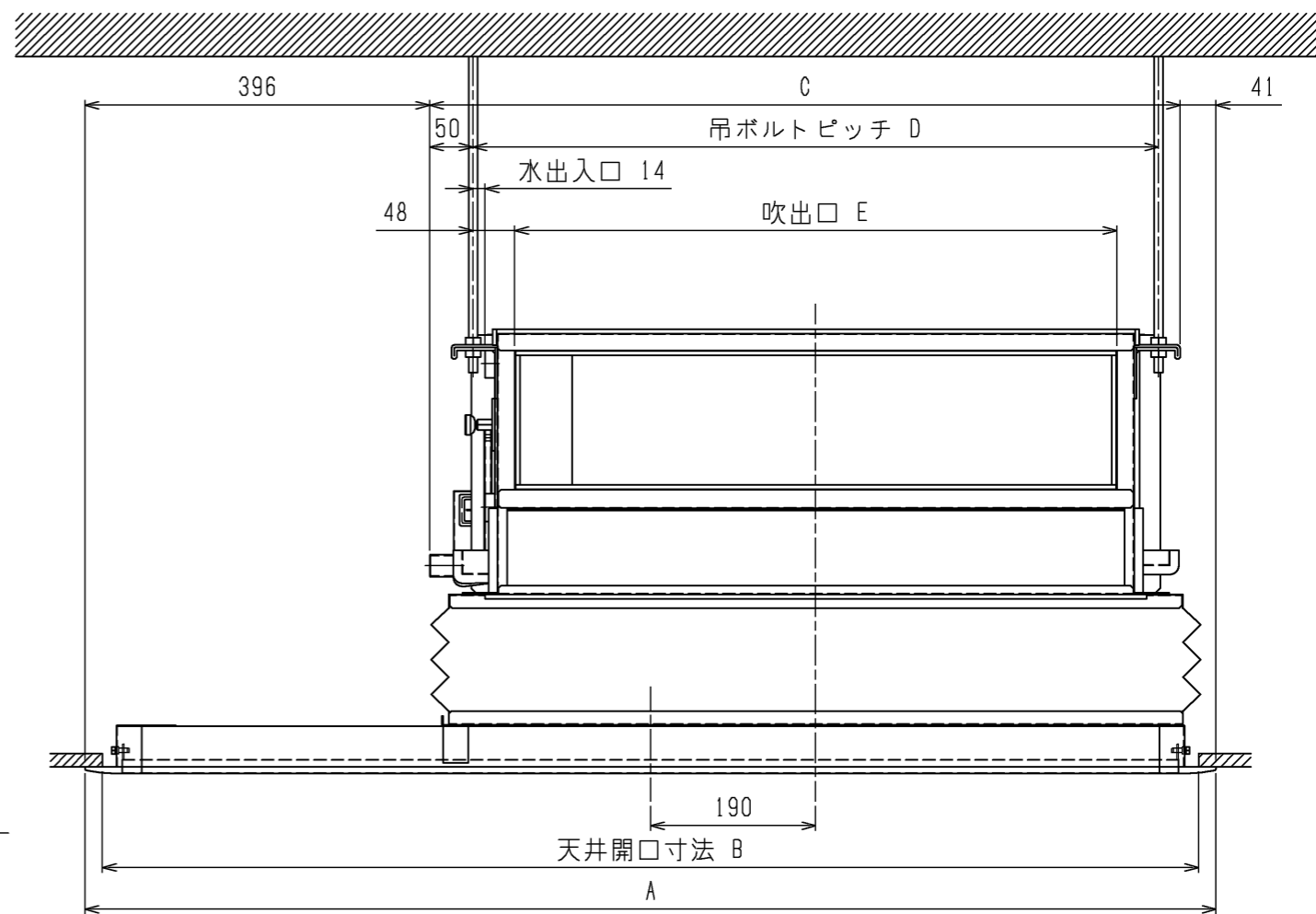
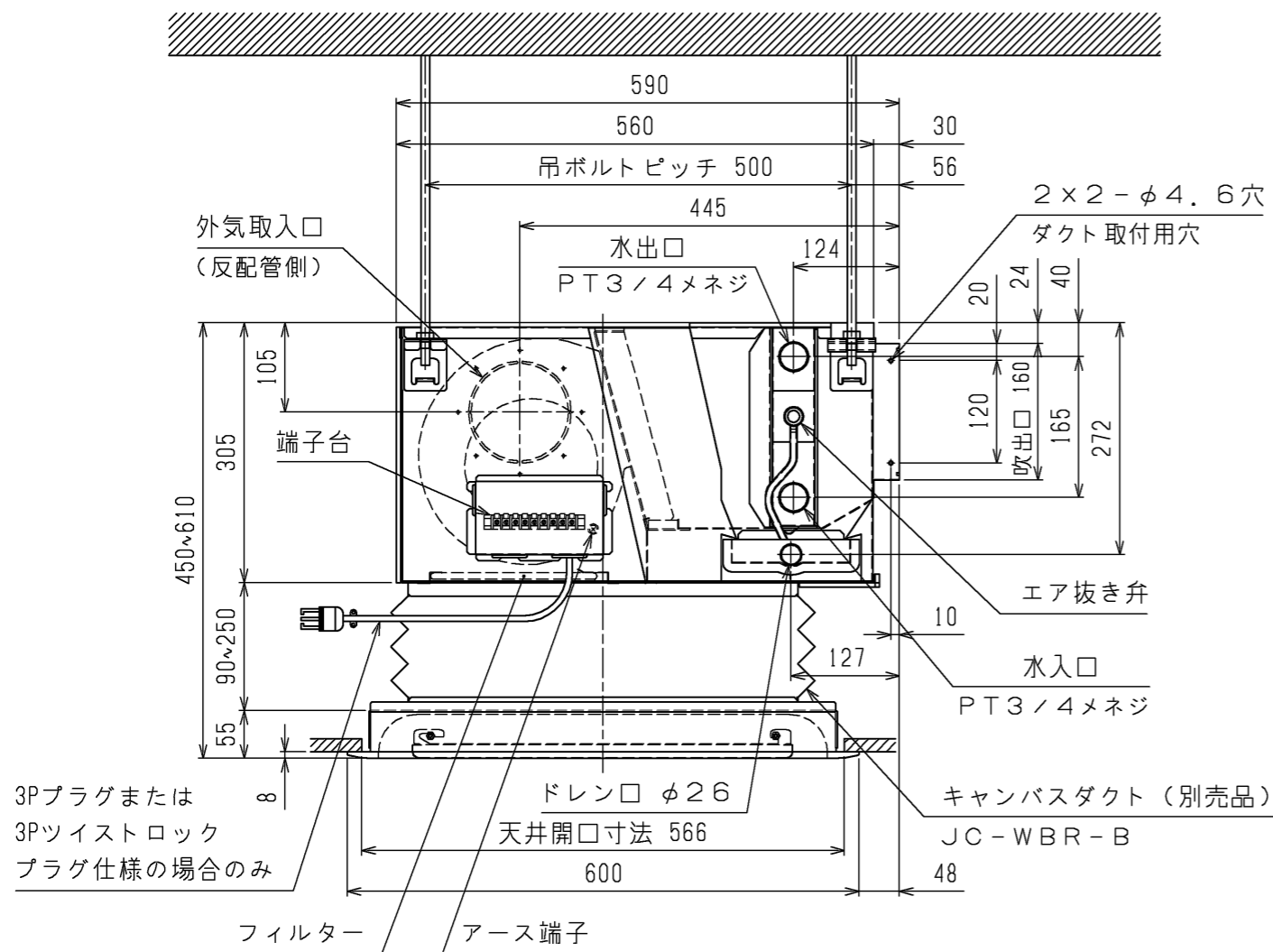
6. 配管には電動弁又は熱動弁を設置してください。送風を停止した際、冷水を通水したままにしますとユニットに着露し、水漏れや運転再開時の露飛びの原因になります。

7. バルブ類の直前には、ストレーナー(40メッシュ以上)を設置し、配管内の異物を除去してください。

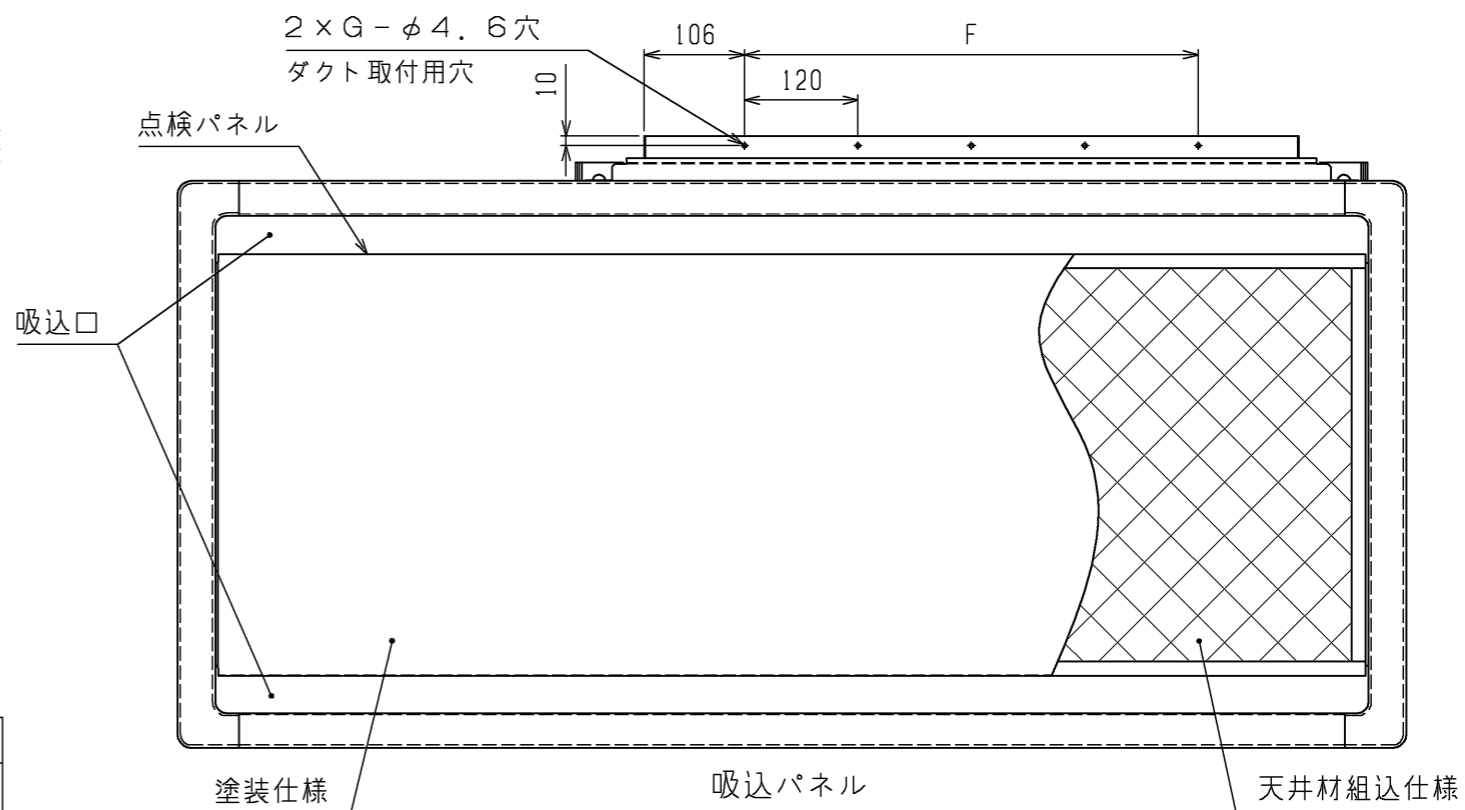
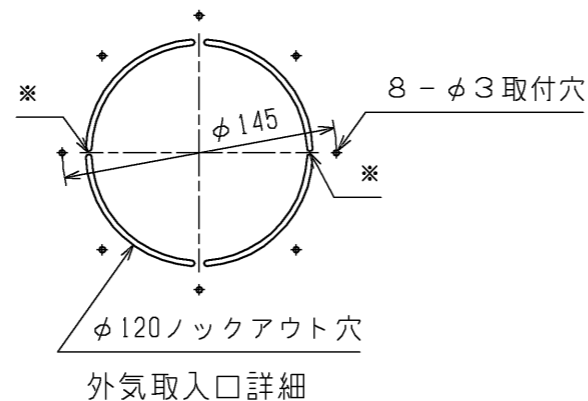
8. 塗装色特殊仕様の場合は受注品となります。

9. 冷温水は電動弁の最大水量40L/min以下で、かつユニットの最大水量を超えない範囲でご使用ください。





- 注1. 本図は左配管を示します。右配管の場合、本図と対称になります。
2. 吸込パネルは、P-WBR-BWの場合別売品、P-WBR-BXの場合受注品です。ただし塗装色指定の場合は、P-WBR-BW/BXどちらのパネルも受注品です。
3. 外気取入口は、*印部のみ切断し円盤を水平方向に回転させて取入量を調節してください。
4. 外気は塵埃処理した空気、定格風量の30%未満としてください。
5. 天井材組込パネルを使用する場合、天井材組込可能最大厚さは20mmです。

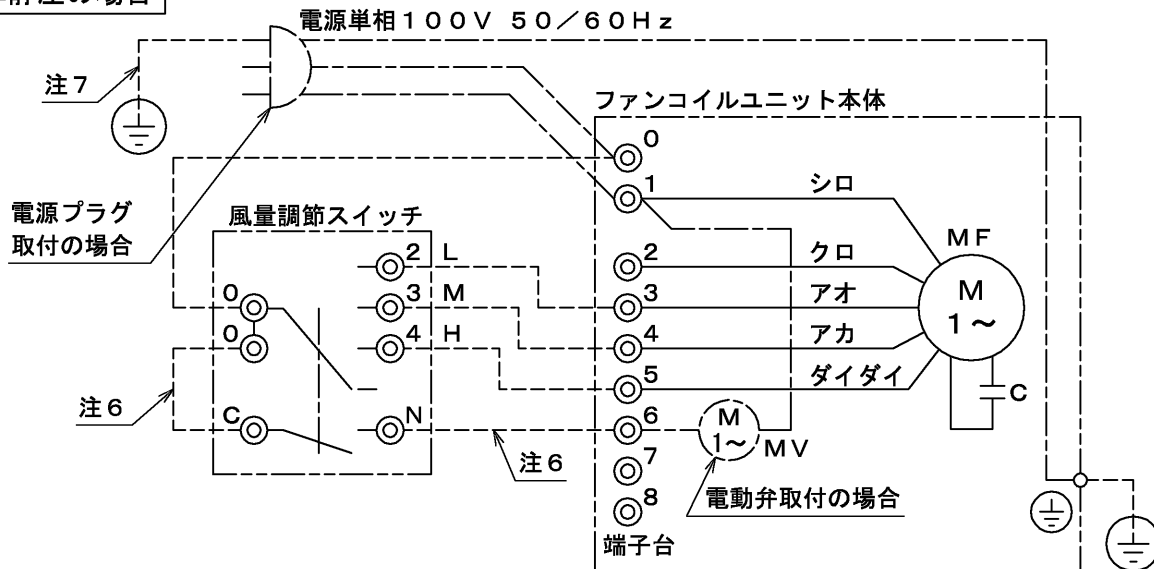


| 形名 | 吸込パネル形名 | A | B | C | D | E | F | G |
|-------------|---|------|------|------|------|------|------------|----|
| LH-200WBR-B | P-200WBR-BW (塗装パネル) P-200WBR-BX (天井材組込パネル) | 1180 | 1140 | 743 | 668 | 572 | 3×120=360 | 4 |
| LH-300WBR-B | P-300WBR-BW (塗装パネル) P-300WBR-BX (天井材組込パネル) | 1300 | 1260 | 863 | 788 | 692 | 4×120=480 | 5 |
| LH-400WBR-B | P-400WBR-BW (塗装パネル) P-400WBR-BX (天井材組込パネル) | 1540 | 1500 | 1103 | 1028 | 932 | 6×120=720 | 7 |
| LH-600WBR-B | P-600WBR-BW (塗装パネル) P-600WBR-BX (天井材組込パネル) | 1900 | 1860 | 1463 | 1388 | 1292 | 9×120=1080 | 10 |

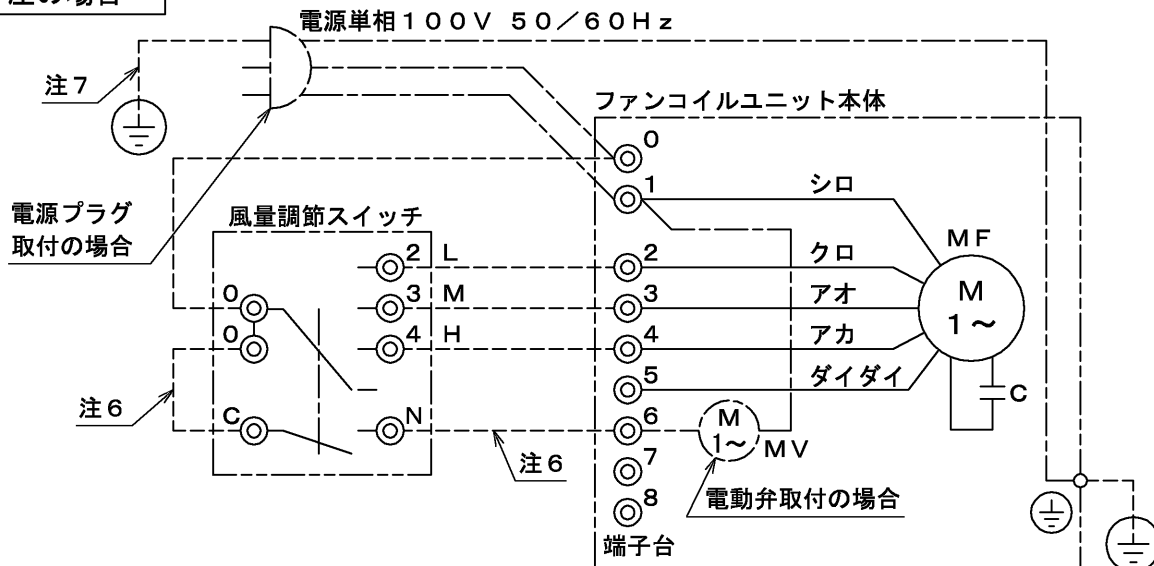
| | | | | | |
|-----------|------------------|-----------------|--|------|-------------|
| | 作成日付 ISSUED | 改定日付 REVISED | TITLE ファンコイルユニット 外形図 ビルトイン形 LH-WBR-B | | |
| | 16-04-06 | | | | |
| SCALE NTS | 三菱電機冷熱応用システム株式会社 | | DRW.NO. W KM94R330 | REV. | PAGE 1/1 |

適用機種 LH-WBR-B

標準静圧の場合



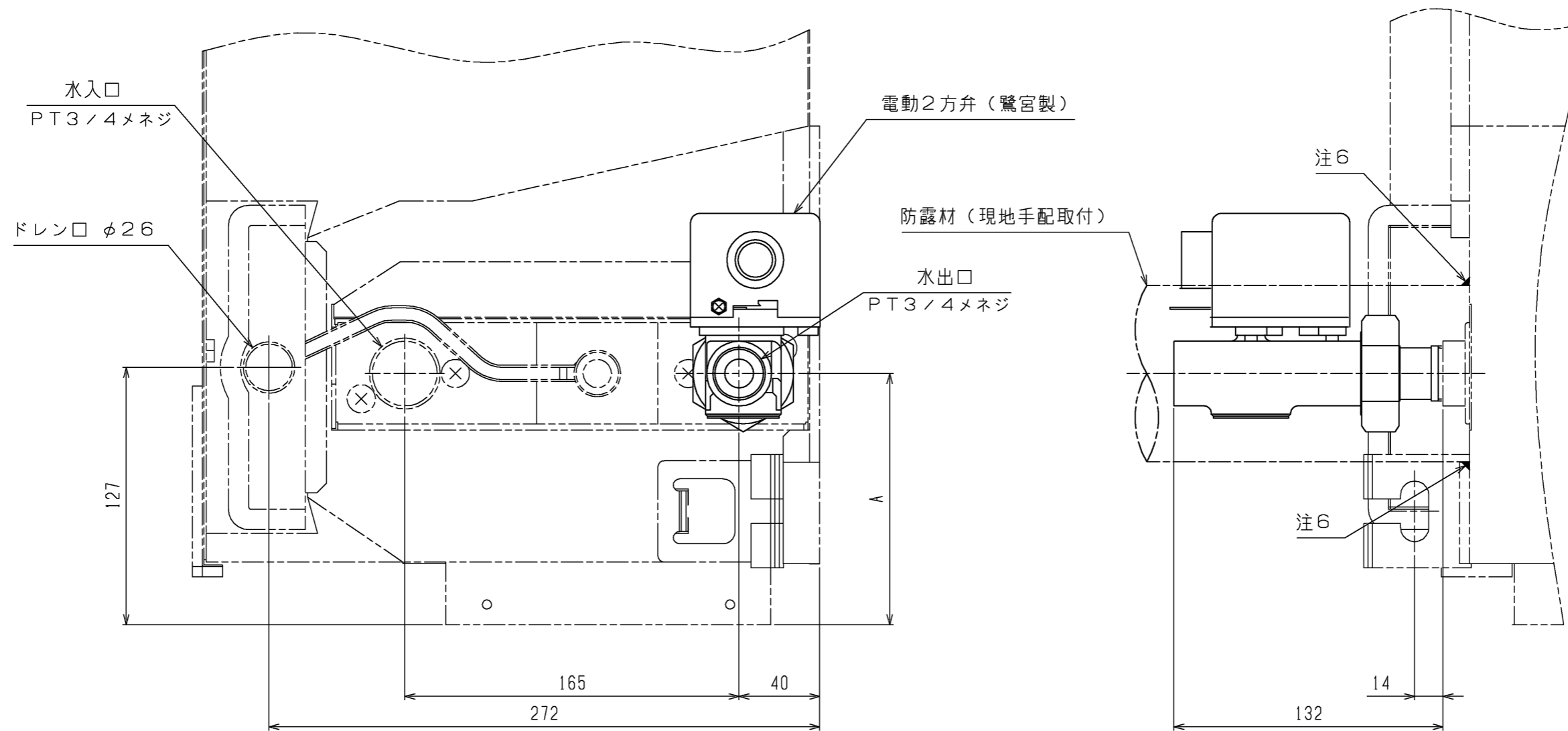
低静圧の場合



| 記号 | 名称 |
|----|---------|
| MF | 送風機用電動機 |
| C | コンデンサー |
| MV | 電動弁 |

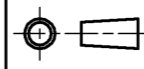
- 注1. アースは内線規程に基づいて施工してください。
 2. 破線部分は現地配線を示します。(弊社手配外)
 3. 風量調節スイッチは別売品です。
 4. 一点鎖線は電動弁・3Pプラグ・3Pツイストロックプラグ仕様時の配線を示します。
 5. 電源は必ず端子台0-1に接続してください。誤配線しますと送風機用電動機が焼損します。(3Pプラグ・3Pツイストロックプラグ仕様時は電源接続済)
 6. 電動弁用電源線です。電動弁取付時のみ配線してください。
 7. 3Pプラグ・3Pツイストロックプラグ仕様時のアース線です。

| 作成日付 ISSUED | 改定日付 REVISED | TITLE |
|------------------|------------------|-------------------|
| DIM. mm 16-04-06 | | ファンコイルユニット接続図 |
| SCALE NTS | 三菱電機冷熱応用システム株式会社 | DRW.NO. WKM94F765 |
| | | REV. PAGE 1/1 |

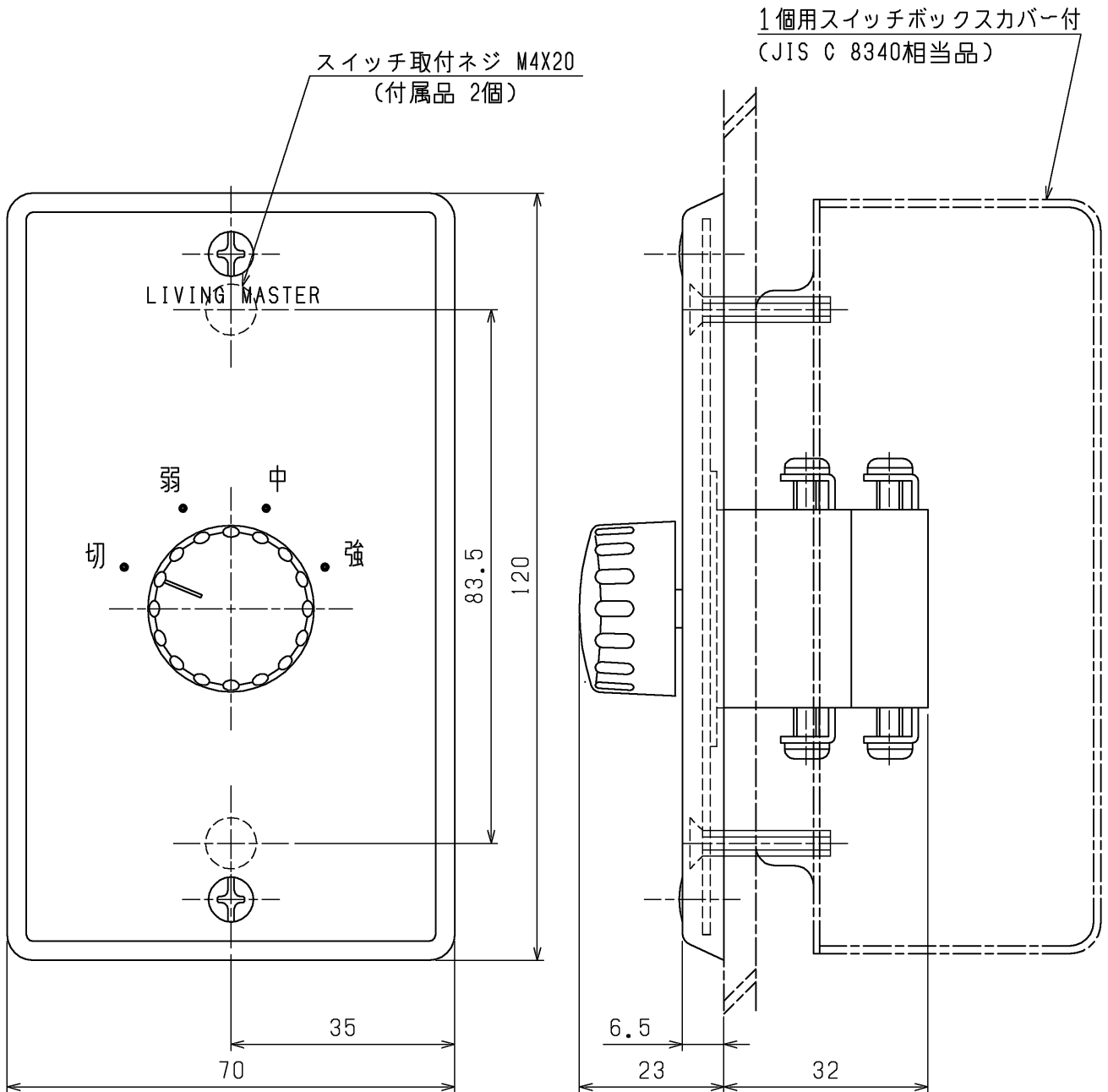


- 注1. 本配管用バルブの最高使用圧力は0.98MPaです。
 2. 配管接続部分は現地にて増締めを行ってください。
 3. ドレンパン外の配管部分には現地にて確実に防露を行ってください。
 4. 本図は、配管部詳細図です。
 外形図は、本体の配管部を示しています。現地にて配管接続する場合は本図に基づいて行ってください。
 5. 電動弁の最大許容圧力差は0.2MPaです。
 6. 防露材の端面は、確実にコーキングしてください。
 (隙間ができますと、結露により水漏れの原因となります。)

| | |
|-----------|-----|
| | A |
| 標準品 | 124 |
| 低水量熱交換器仕様 | 130 |

| | | | | | |
|--|----------------|-----------------|--|------------------|-----------------------|
|  DIM. mm | 作成日付 ISSUED | 改定日付 REVISED | TITLE ファンコイルユニット 配管図 ビルトイン形 LH-WBR-B | | |
| | 16-04-06 | | SCALE NTS | 三菱電機冷熱応用システム株式会社 | DRW.NO. W KM94R339 |
| | | | | REV. | PAGE 1/1 |

電動2方弁 (鷺宮)



- 注1. 取付ボックスは、JIS C 8340 1個用スイッチボックスカバー付を、ご使用ください。
 2. スイッチ端子への接続は、丸形圧着端子JST FV2-4(付属品 4個)を、ご使用ください。
 3. スイッチへの配線は、φ1.6又はφ2.0の単線を、ご使用ください。

| | | | | |
|---|------------------|-----------------|----------------------|----------|
|  | 作成日付 ISSUED | 改定日付 REVISED | TITLE | |
| DIM. mm | 09-02-17 | 17-05-15 | 風量調節スイッチ FCR-100W | |
| SCALE NTS | 三菱電機冷熱応用システム株式会社 | | DRW.NO. WKM94D708 | REV. A |
| | | | | PAGE 1/1 |