

リビングマスター LH-WCR-E 仕様書

系 統										
仕 様 / 形 名		200	300	400	600	800	1200			
形 名	熱 交 換 器	プレートフィン付熱交換器(銅管,アルミフィン) 最高使用圧力 0.98MPa								
	電 動 機	単相コンデンサ誘導電動機								
	送 風 機	直径18cmシロココファン								
定 格	電 動 機 定 格	連 続								
	電 源	単相 100V 50/60Hz								
	電 流 (A)	50Hz	0.76	0.81	1.10	1.48	2.16	2.58		
		60Hz	0.93	0.86	1.38	1.70	2.68	3.23		
	入 力 (W)	50Hz	70	72	104	128	210	244		
60Hz		91	85	136	160	247	314			
特 性	冷 房 全 熱 (kW)	1.95	2.61	3.58	5.05	7.17	9.33			
	冷 房 顕 熱 (kW)	1.58	2.16	2.88	4.13	5.77	7.40			
	暖 房 能 力 (kW)	3.47	4.80	6.65	8.84	12.97	16.20			
	水 量 (l/min)	5.6	7.5	10.3	14.5	20.6	26.8			
	風 量 (m ³ /min)	6.1	8.5	11.0	17.0	22.0	28.5			
	水 頭 損 失 (kPa)	11.1	16.8	14.6	16.5	16.3	21.6			
	騒 音 (dB)	42	44	45	46	47	48			
	起 動 電 流 (%)	定格電流値の200%以下								
性	耐 電 圧	AC1000V 1分間以上								
	絶 縁 抵 抗	10MΩ以上 (500Vメガー)								
	乾燥質量	本 体 (kg)	17.8	20.0	24.0	33.0	40.0	53.0		
	パ ネ ル (kg)	6.9	7.7	9.4	10.4	12.3	14.8			
	合 計 (kg)	24.7	27.7	33.4	43.4	52.3	67.8			
	熱交換器内容積 (cm ³)	430	530	770	1420	1820	2250			
フィルター	ろ 材 材 料	合成繊維, 不織布フィルター								
	平 均 効 率	ASHRAE, 試験塵埃, 比色法 効率90%<DOP法0.8μ85%(JIS14種)>								
パネル	P-WCR-EW P-WCRS-EW	フラットパネル <サービスパネル塗装仕上 0.70Y 8.59/0.97> フリーフロー								
	P-WCR-EX P-WCRS-EX	フラットパネル <天井材組込み用> フリーフロー								

注 1. 上記値は、強ノッチ(風量調節)の特性値です。<予備強ノッチ使用>

2. 冷暖房能力の測定条件は、右表の通りです。

	ノッチ	入口水温(°C)	入口空気条件(°C)	
冷房	強	7.0	乾球温度 27.0	湿球温度 19.0
暖房	強	60.0	乾球温度 20.0	

3. 風量は、吹出口で風車式風速計にて測定した値を示します。

4. 騒音測定のマイクホン位置は右図によります。暗騒音25dB以下の無響音室にてA特性で測定した値を示します。

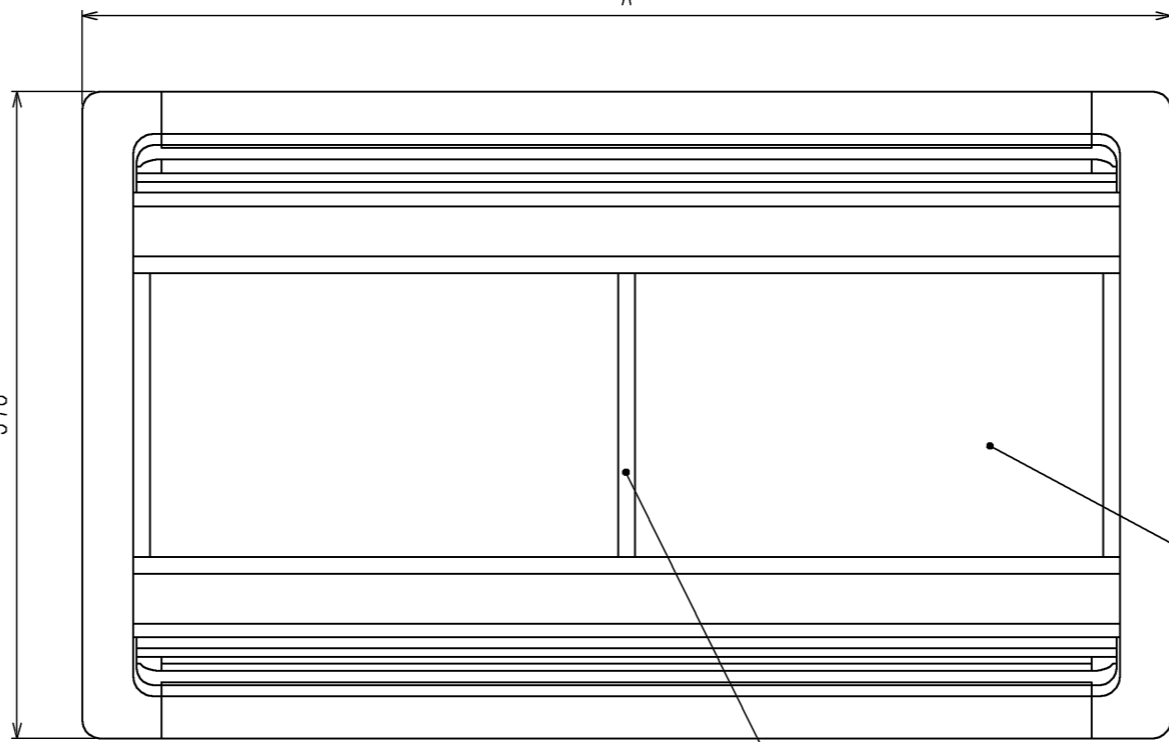
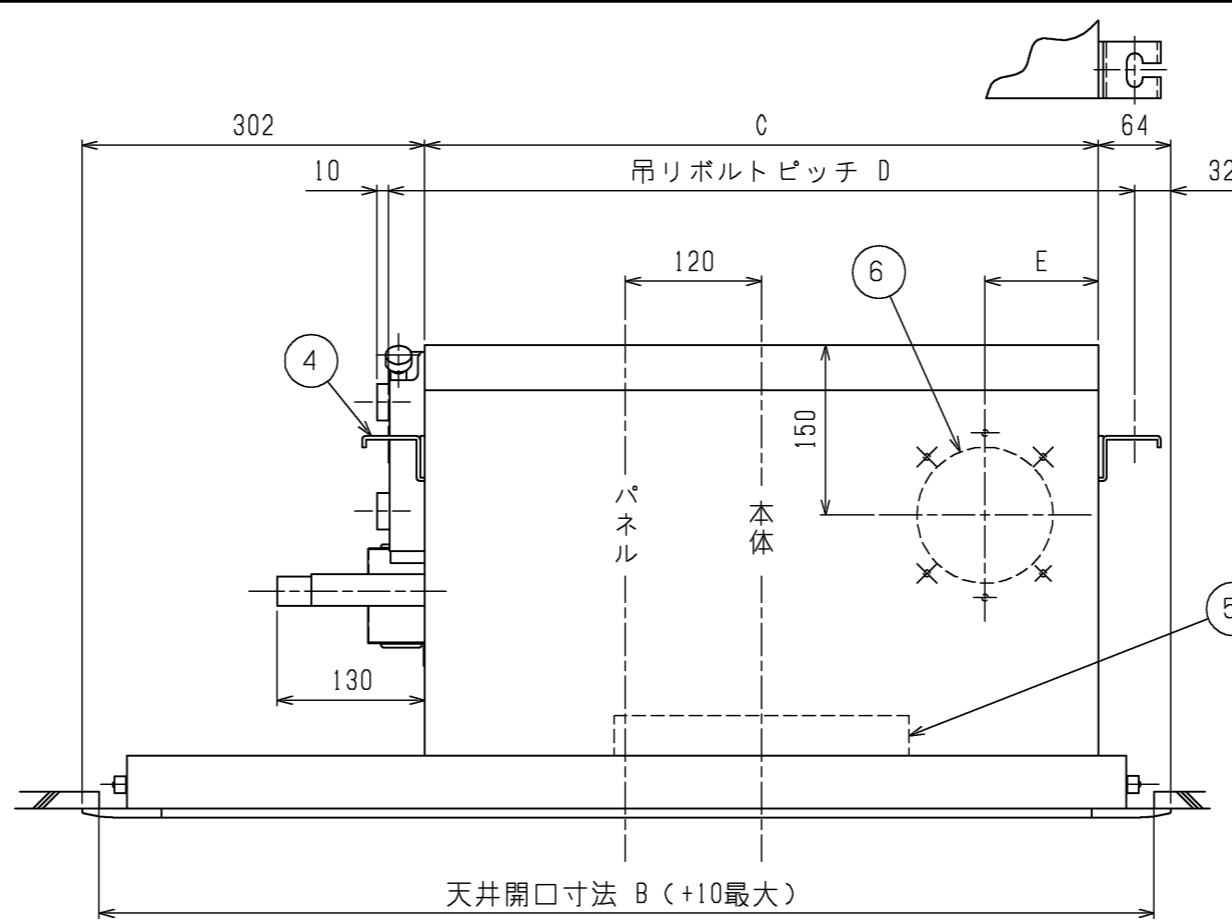
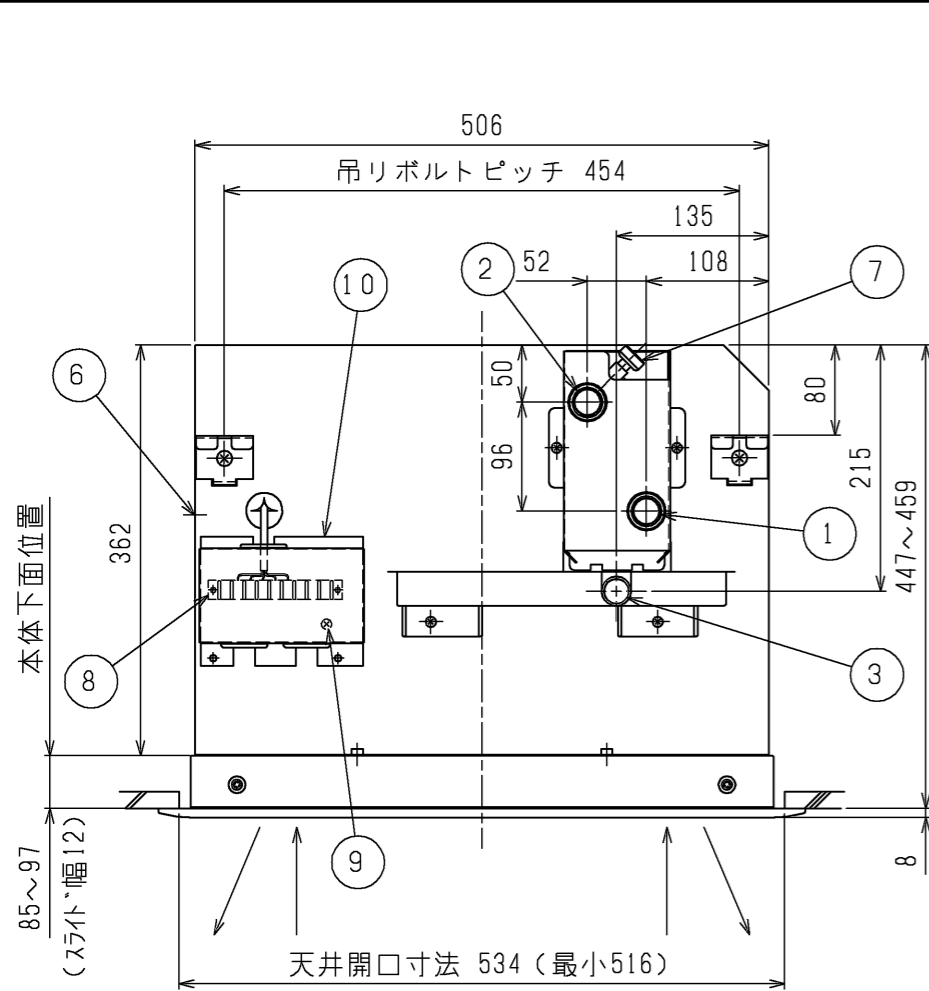


5. 水頭損失の測定は、水温10°Cで各機種種の定格水量を通水した場合の熱交換器出入口間の静圧差を測定した値を示します。ただし、バルブ、配管セット等の水頭損失は含まれません。

6. パネルは、受注品です。

7. 配管には電動弁又は熱動弁を設置してください。送風を停止した際、冷水を通水したままにしますと、ユニットに着露し、水漏れや運転再開時の露飛びの原因になります。

8. バルブ類の直前には、ストレーナー(40メッシュ以上)を設置し、配管内の異物を除去してください。



外気取入口詳細図

外気取入口は※印部のみ切断し、円盤を水平方向に回転させ取入量を調整してください。
 外気は塵埃処理した空気、定格風量の30%までとしてください。
 本図は改良のため、予告なく変更する場合があります。

- ① 水入口 PT3/4メネジ
- ⑦ エア抜きバルブ
- ② 水出口 PT3/4メネジ
- ⑧ 端子台
- ③ ドレン口 (フレキ接手付属) VP-20
- ⑨ アース端子
- ④ 吊りボルト穴 4-14×30長穴
- ⑩ 端子カバー
- ⑤ 高性能フィルター
- ⑥ 外気取入口

形名	A	B	C	D	E	F	G
LH-200WCR-E+P-200WCR-EX	860	820	494	556	100	145	120
LH-300WCR-E+P-300WCR-EX	960	920	594	656	100	145	120
LH-400WCR-E+P-400WCR-EX	1200	1160	834	896	417	145	120
LH-600WCR-E+P-600WCR-EX	1500	1460	1134	1196	567	175	150
LH-800WCR-E+P-800WCR-EX	1800	1760	1434	1496	717	175	150
LH-1200WCR-E+P-1200WCR-EX	2120	2080	1754	1816	877	175	150

ASHRAE比色法 65, 90, 95%
 DOP法 0.8μ (JIS14種) 62, 85, 91%

	作成日付 ISSUED	改定日付 REVISED	TITLE		
	DIM. mm	16-03-22	ファンコイルユニット 外形図 カセット形 LH-WCR-E+P-WCR-EX		
SCALE NTS	三菱電機冷熱応用システム株式会社		DRW.NO. W KM94R305	REV.	PAGE 1/1

高性能フィルター

適用機種

LV-WFR-C, LH-WFR-E, LH-WFR-F, LV-WLFR-C, LH-WCR-D, LH-WCR-E, LH-WBR,
LH-WAR-C, LH-WFRP, LV-WFR-C-K, LH-WFR-E-K, LV-WLFR-C-K, LH-WCR-D-K



- 注1. アースは内線規程に基づいて施工してください。
 注2. 破線部分は現地配線を示します。(弊社手配外)
 注3. 1400WCR-D形、1200WCR-E形、800・1200WFR-C・WFR-E形、600・800WFR-F形、1200WFRP形、800WLF形は送風機用電動機が2台になります。
 注4. 风量調節スイッチは別売品です。
 注5. 一点鎖線は電動弁・3Pプラグ・3Pツイストロックプラグ仕様時の配線を示します。
 注6. 電源は必ず端子台0-1に接続してください。誤配線しますと送風機用電動機が焼損します。(3Pプラグ・3Pツイストロックプラグ仕様時は電源接続済)
 注7. 電動弁用電源線です。電動弁取付時のみ配線してください。
 注8. 3Pプラグ・3Pツイストロックプラグ仕様時のアース線です。

作成日付 ISSUED	改定日付 REVISED	TITLE
16-03-17	21-02-18	ファンコイルユニット接続図
SCALE NTS	三菱電機冷熱応用システム株式会社	DRW.NO. WKM94F747
		REV. A
		PAGE 1/1



- 注1. 取付ボックスは、JIS C 8340 1個用スイッチボックスカバー付を、ご使用ください。
 2. スイッチ端子への接続は、丸形圧着端子JST FV2-4(付属品 4個)を、ご使用ください。
 3. スイッチへの配線は、 $\phi 1.6$ 又は $\phi 2.0$ の単線を、ご使用ください。

	作成日付 ISSUED	改定日付 REVISED	TITLE		
DIM. mm	09-02-17	17-05-15	風量調節スイッチ FCR-100W		
SCALE NTS	三菱電機冷熱応用システム株式会社		DRW.NO. W KM94D708	REV. A	PAGE 1/1