

リビングマスター

LH-WHR

仕様書

系 統										
仕 様 / 形 名		200	300	400	600					
形 名	熱 交 換 器	プレートフィン付熱交換器(銅管,アルミフィン) 最高使用圧力 0.98MPa								
	電 動 機	単相コンデンサ誘導電動機								
	送 風 機	直径18cmシロッコファン								
定 格	電 動 機 定 格	連 続								
	電 源	単相 100V 50/60Hz								
	電 流 (A)	50Hz	0.73	0.82	0.83	1.16				
		60Hz	0.74	0.85	0.87	1.26				
入 力 (W)	50Hz	69	79	79	111					
	60Hz	71	84	86	124					
特 性	冷 房 全 熱 (kW)	1.91	2.54	3.48	4.94					
	冷 房 顕 熱 (kW)	1.55	2.12	2.84	4.08					
	暖 房 能 力 (kW)	3.43	4.76	6.57	8.75					
	水 量 (l/min)	5.5	7.3	10.0	14.2					
	風 量 (m ³ /min)	6.1	8.5	11.0	17.0					
	水 頭 損 失 (kPa)	7.5	14.2	11.6	11.8					
	騒 音 (dB)	32	35	36	38					
性	起 動 電 流 (%)	定格電流値の150%以下								
	耐 電 圧	AC1000V 1分間以上								
	絶 縁 抵 抗	10MΩ以上 (500Vメガー)								
乾 燥 質 量	本 体 (kg)	23.0	23.0	32.5	35.0					
	パ ネ ル (kg)	6.0	6.0	8.5	8.5					
	合 計 (kg)	29.0	29.0	41.0	43.5					
熱交換器内容積 (cm ³)		570	570	1150	1150					
フ ィ ル タ ー		PPハニカムネットフィルター<水洗浄可能>								
別 売	P-WHR-TW	フルフラットパネル <サービスパネル塗装仕上> フリーフロー								

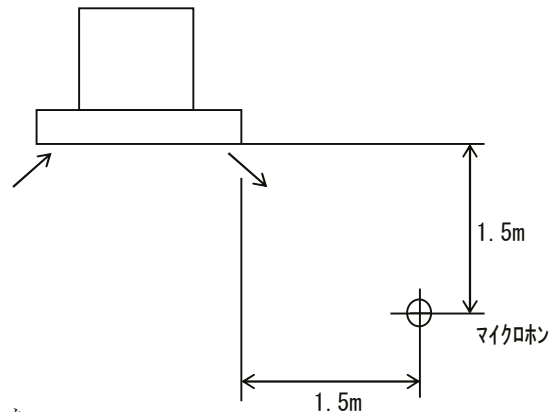
注 1. 上記値は、強ノッチ(风量調節)の特性値です。

2. 冷暖房能力の測定条件は、右表の通りです。

	ノッチ	入口水温(°C)	入口空気条件(°C)	
冷房	強	7.0	乾球温度 27.0	湿球温度 19.0
暖房	強	60.0	乾球温度 20.0	

3. 风量は、吹出口で風車式風速計にて測定した値を示します。

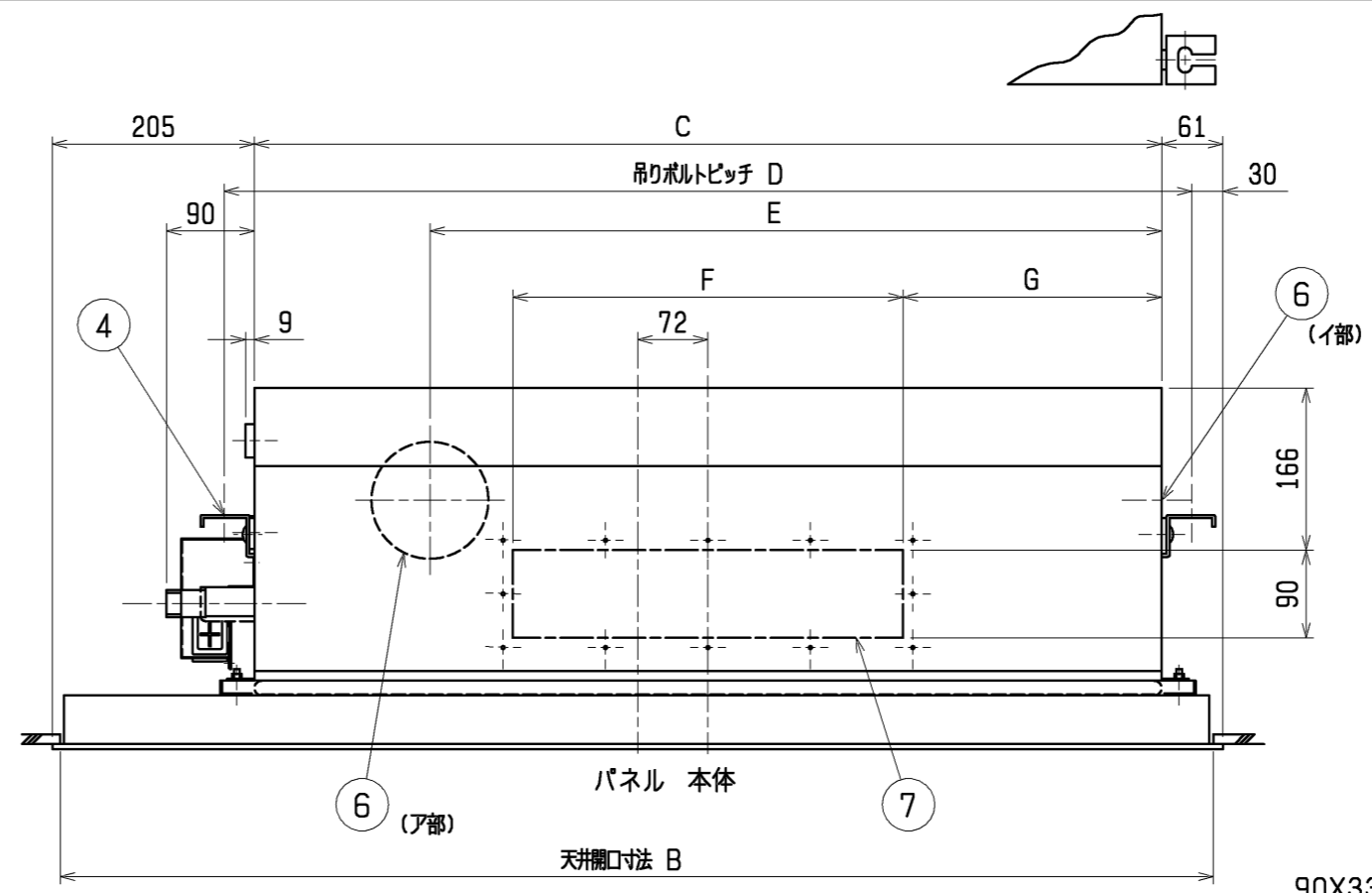
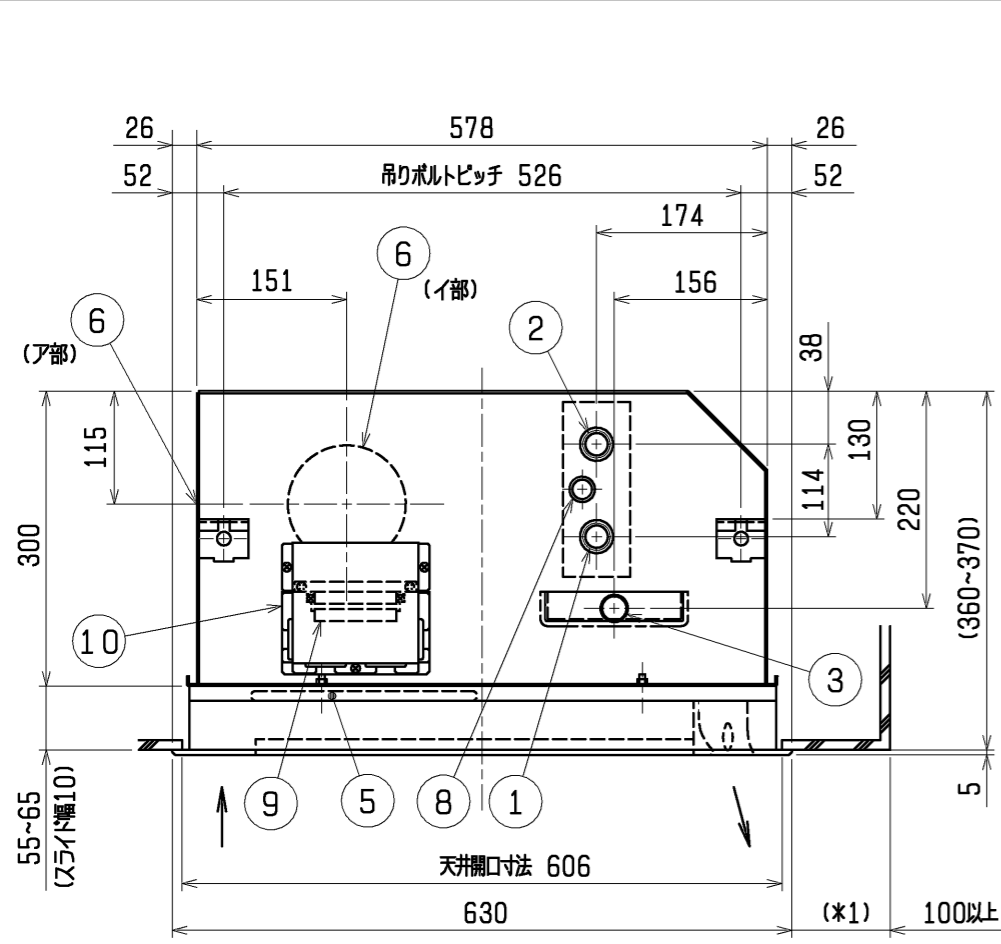
4. 騒音測定のマイクホン位置は右図によります。暗騒音25dB以下の無響音室にてA特性で測定した値を示します。



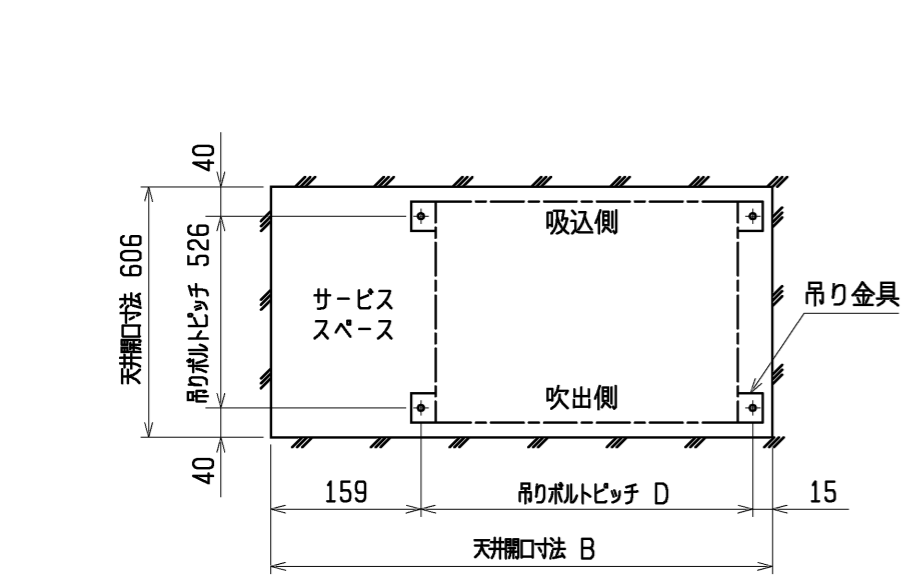
5. 水頭損失の測定は、水温10°Cで各機種種の定格水量を通水した場合の熱交換器出入口間の静圧差を測定した値を示します。ただし、バルブ、配管セット等の水頭損失は含まれません。

6. 配管には電動弁又は熱動弁を設置してください。送風を停止した際、冷水を通水したままにしますと、ユニットに着露し、水漏れや運転再開時の露飛びの原因になります。

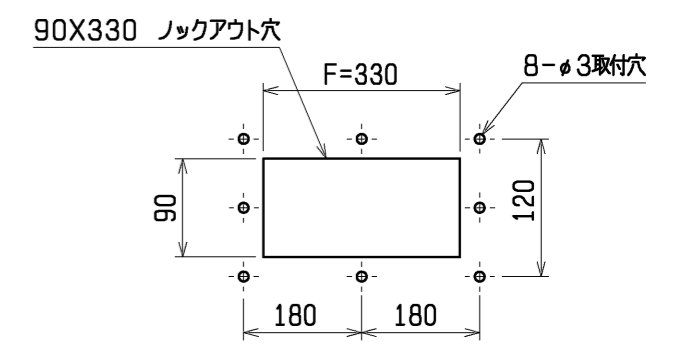
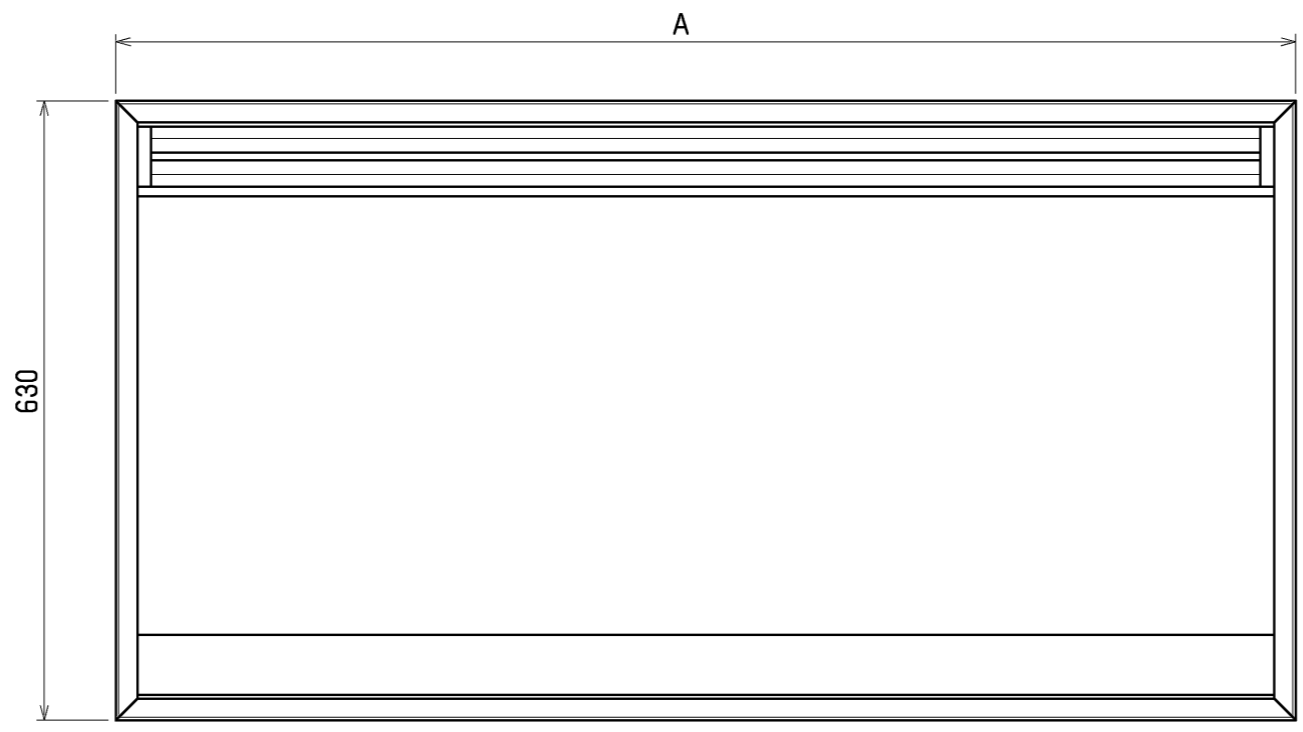
7. バルブ類の直前には、ストレーナー(40メッシュ以上)を設置し、配管内の異物を除去してください。



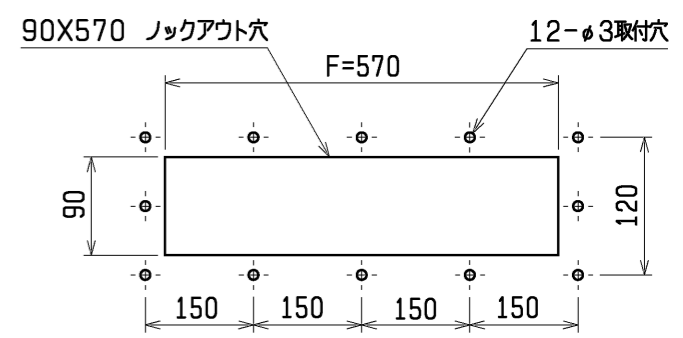
- ① 水入口 PT3/4メネジ
- ② 水出口 PT3/4メネジ
- ③ ドレン口 PT3/4オネジ
- ④ 吊りボルト穴 4-14X30長穴
- ⑤ フィルター
- ⑥ 外気取入口
- ⑦ 分ダクト穴
- ⑧ エア抜きバルブ
- ⑨ 端子台, アース端子
- ⑩ 端子カバー



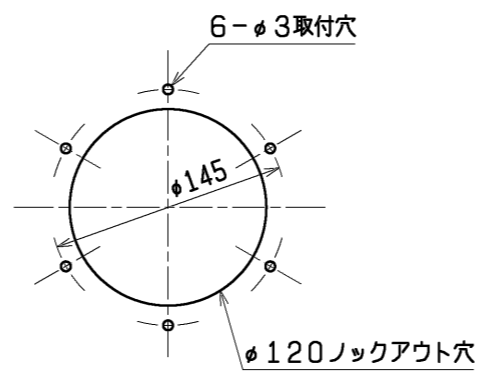
据付上の注意：下り天井の先端より100mm以上はなして据付けてください。（*1）



分ダクト接続口詳細図(200・300形の場合)



分ダクト接続口詳細図(400・600形の場合)



外気取入口詳細図

形名	A	B	C	D	E	F	G
LH-200WHR+P-230WHR-TW	800	770	534	596	382	330	102
LH-300WHR+P-230WHR-TW	800	770	534	596	382	330	102
LH-400WHR+P-460WHR-TW	1200	1170	934	996	467	570	182
LH-600WHR+P-460WHR-TW	1200	1170	934	996	467	570	182

	作成日付 ISSUED	改定日付 REVISED	TITLE
	09-02-23		リビングマスター 外形図 カセット形(ホテル仕様) LH-WHR+P-WHR-TW
SCALE NTS	三菱電機冷熱応用システム株式会社		DRW. NO. WKM94G380
		REV.	PAGE 1/1

リビングマスター接続図

適用機種

LH-WCR-D, LH-WBR, LH-WAR-B, LH-WAR-C, LH-WHR, LH-WFRP
LH-WCR-D-K, LH-WAR-B-K



- 注1. 破線部分は現地配線を示します。(弊社手配外)
- 2. アースは内線規程に基づいて施工してください。
- 3. 1400WCR-D、1200WFRP形は送風機用電動機が2台になります。
- 4. 風量調節スイッチは別売品です。
- 5. 一点鎖線は熱動弁、3Pプラグ、3Pツイストロックプラグ仕様の
場合の配線を示します。
- 6. 電源は必ず端子台0-1に接続してください。
誤配線しますと送風機用電動機が焼損します。
(3Pプラグ、3Pツイストロックプラグが無い場合)
- 7. 熱動弁用電源線です。熱動弁が有る場合にのみ配線してください。
- 8. 3Pプラグ、3Pツイストロックプラグ仕様時のアース線です。
- 9. 電動弁(スプリングリターン式)仕様の場合、電動弁は上図※印部に
接続されています。

記号	名称
MF	送風機用電動機
C	コンデンサー
HV	熱動弁

	作成日付 ISSUED	改定日付 REVISED	TITLE		
			リビングマスター接続図		
DIM. mm	09-02-10	11-02-16	DRW. NO.	REV.	PAGE
SCALE NTS	三菱電機冷熱応用システム株式会社				



- 注1. 取付ボックスは、JIS C 8340 1個用スイッチボックスカバー付を、ご使用ください。
 2. スイッチ端子への接続は、丸形圧着端子JST FV2-4(付属品 4個)を、ご使用ください。
 3. スイッチへの配線は、φ1.6又はφ2.0の単線を、ご使用ください。

	作成日付 ISSUED	改定日付 REVISED	TITLE		
DIM. mm	09-02-17	17-05-15	風量調節スイッチ FCR-100W		
SCALE NTS	三菱電機冷熱応用システム株式会社		DRW.NO. W KM94D708	REV. A	PAGE 1/1