

小形空調機

LH-WPR-C

仕様書

系 統									
仕 様 / 形 名		700	1000	1400	1800				
形 名	熱 交 換 器	プレートフィン付熱交換器(銅管,アルミフィン) 最高使用圧力 0.98MPa							
	電 動 機	単相コンデンサ誘導電動機							
	送 風 機	直径23cmシロココファン							
定 格	電 動 機 定 格	連 続							
	電 源	単相 100V 50Hz							
	電 流 (A)	2.1	3.3	4.2	5.2				
	入 力 (W)	200	320	400	510				
特 性	冷 房 全 熱 (kW)	6.75	9.67	13.54	16.43				
	冷 房 顕 熱 (kW)	5.27	7.54	10.54	12.81				
	暖 房 能 力 (kW)	13.05	18.71	26.12	31.77				
	水 量 (l/min)	19.4	27.8	38.9	47.2				
	風 量 (m ³ /min)	20.0	30.0	40.0	50.0				
	水 頭 損 失 (kPa)	12.0	11.2	10.3	16.3				
	騒 音 (dB)	44	46	47	48				
	起 動 電 流 (%)	定格電流値の200%以下							
	耐 電 圧	AC1000V 1分間以上							
	絶 縁 抵 抗	10MΩ以上 (500Vメガー)							
乾 燥 質 量 (kg)	53	65	95	107					
熱交換器内容積 (cm ³)	2460	3370	4540	5400					
機 外 静 圧 (Pa)	120	120	120	120					
フ ィ ル タ ー	合成繊維不織布 重量法4.2% ロングライフタイプ								

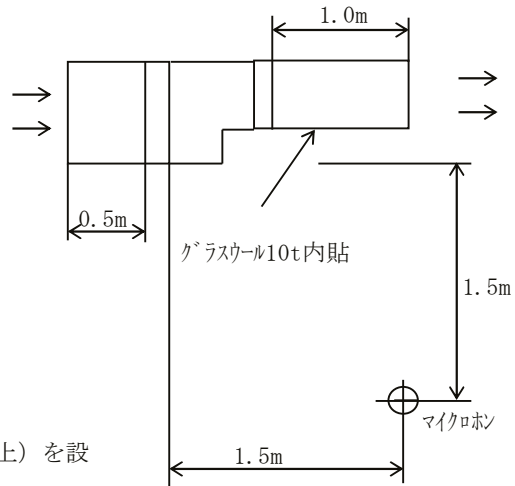
注 1. 上記値は、強ノッチ(風量調節)の特性値です。

2. 冷暖房能力の測定条件は、右表の通りです。

	ノッチ	入口水温(℃)	入口空気条件(℃)
冷房	強	7.0	乾球温度 27.0 湿球温度 19.0
暖房	強	60.0	乾球温度 20.0

3. 風量は、吹出口で風車式風速計にて測定した値を示します。

4. 騒音測定のマイクロホン位置は右図によります。暗騒音25dB以下の無響音室にてA特性で測定した値を示します。



5. 水頭損失の測定は、水温10℃で各機種種の定格水量を通水した場合の熱交換器出入口間の静圧差を測定した値を示します。ただし、バルブ、配管セット等の水頭損失は含まれません。

6. 配管には電動弁又は熱動弁を設置してください。送風を停止した際、冷水を通水したままにしますと、エントに着露し、水漏れや運転再開時の露飛びの原因になります。

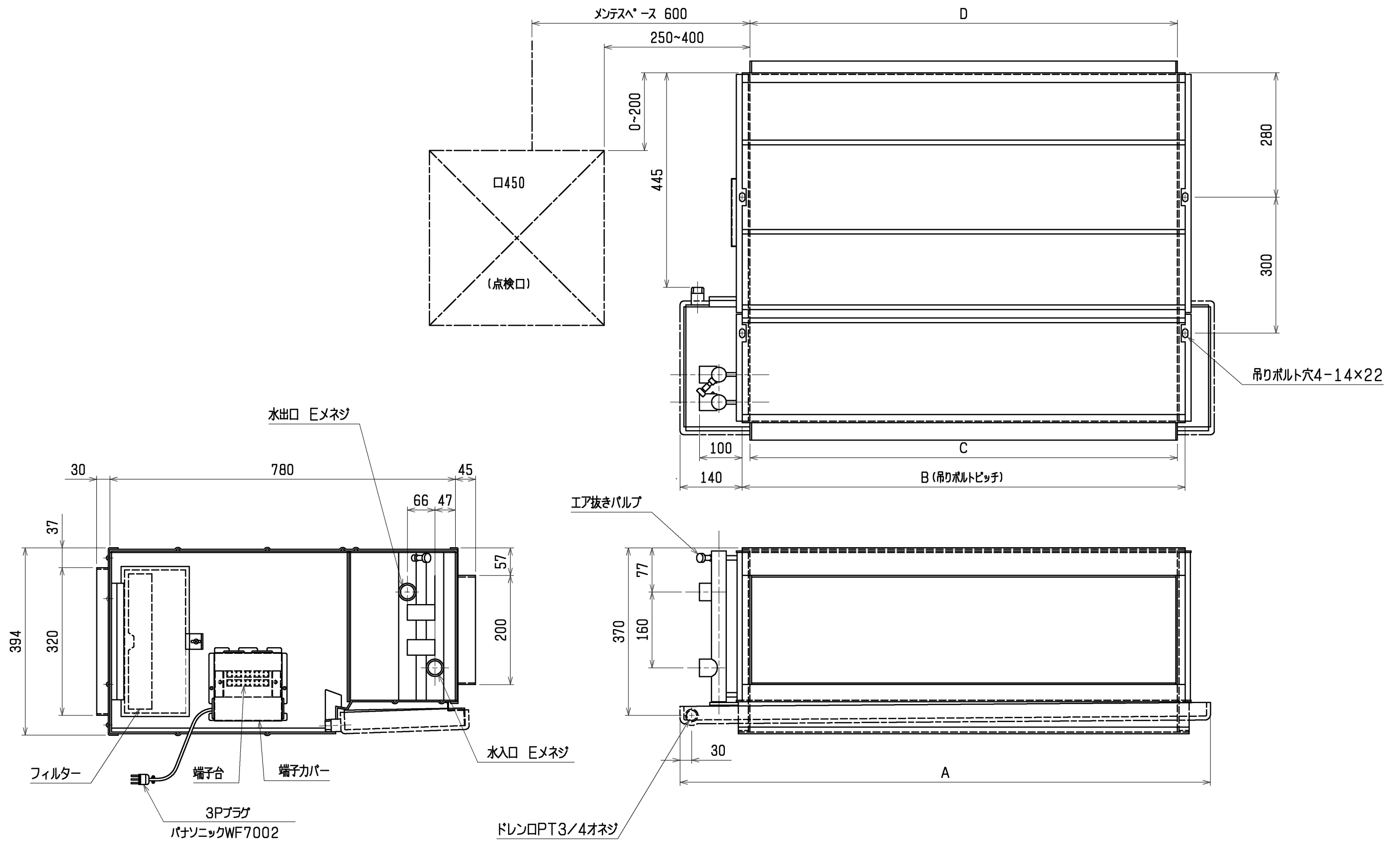
7. バルブ類の直前には、ストレーナー(40メッシュ以上)を設置し、配管内の異物を除去してください。

小形空調機 LH-WPR-C

仕様書

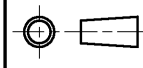
WBNC4-1390

標準仕様



注1. 本図は左配管を示します。右配管の場合、本図と対称になります。
 2. 現地での配管方向の変更はできません。

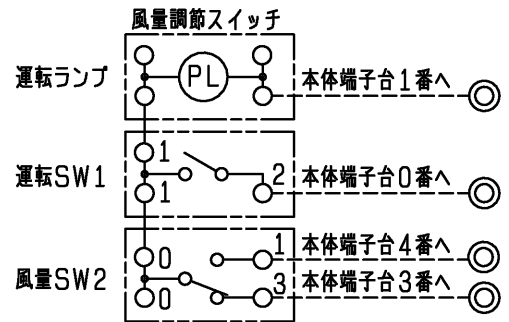
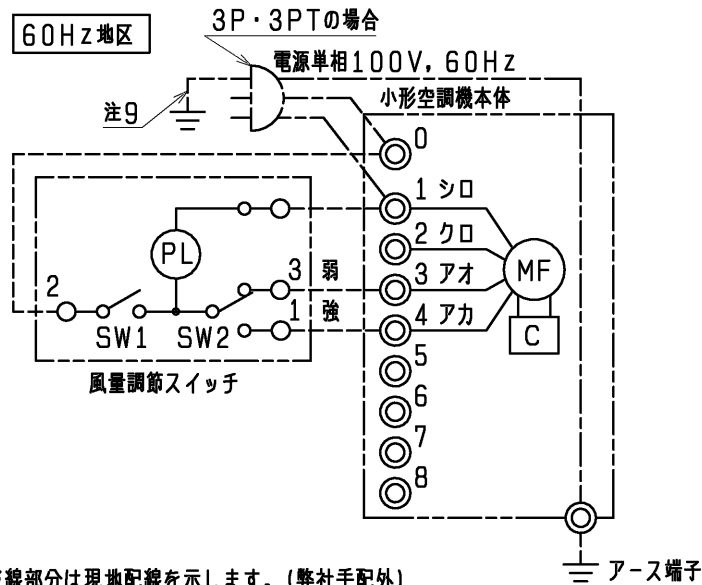
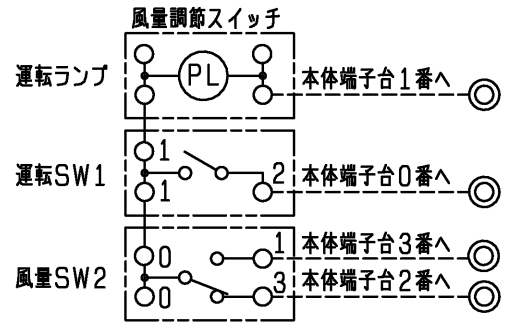
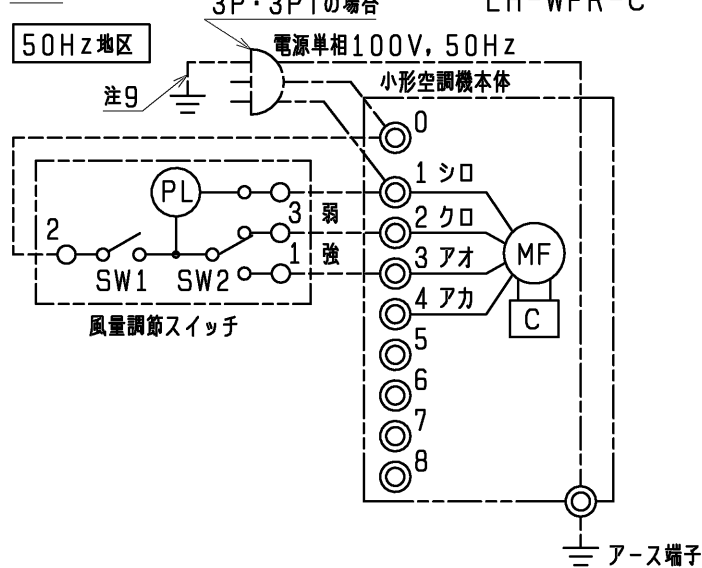
形名	A	B	C	D	E
LH-700WPR-C	840	640	600	600	PT1
LH-1000WPR-C	1140	940	900	900	PT1
LH-1400WPR-C	1440	1240	1200	1200	PT1-1/4
LH-1800WPR-C	1740	1540	1500	1500	PT1-1/4

 DIM. mm SCALE NTS	作成日付 ISSUED	改定日付 REVISED	TITLE 小形空調機 外形図 高静圧天井埋込形 LH-WPR-C		
	09-02-25		DRW. NO.	REV.	PAGE
三菱電機冷熱応用システム株式会社			WKM94G413		1/1

3Pプラグ

小形空調機 接続図
適用機種

接続図



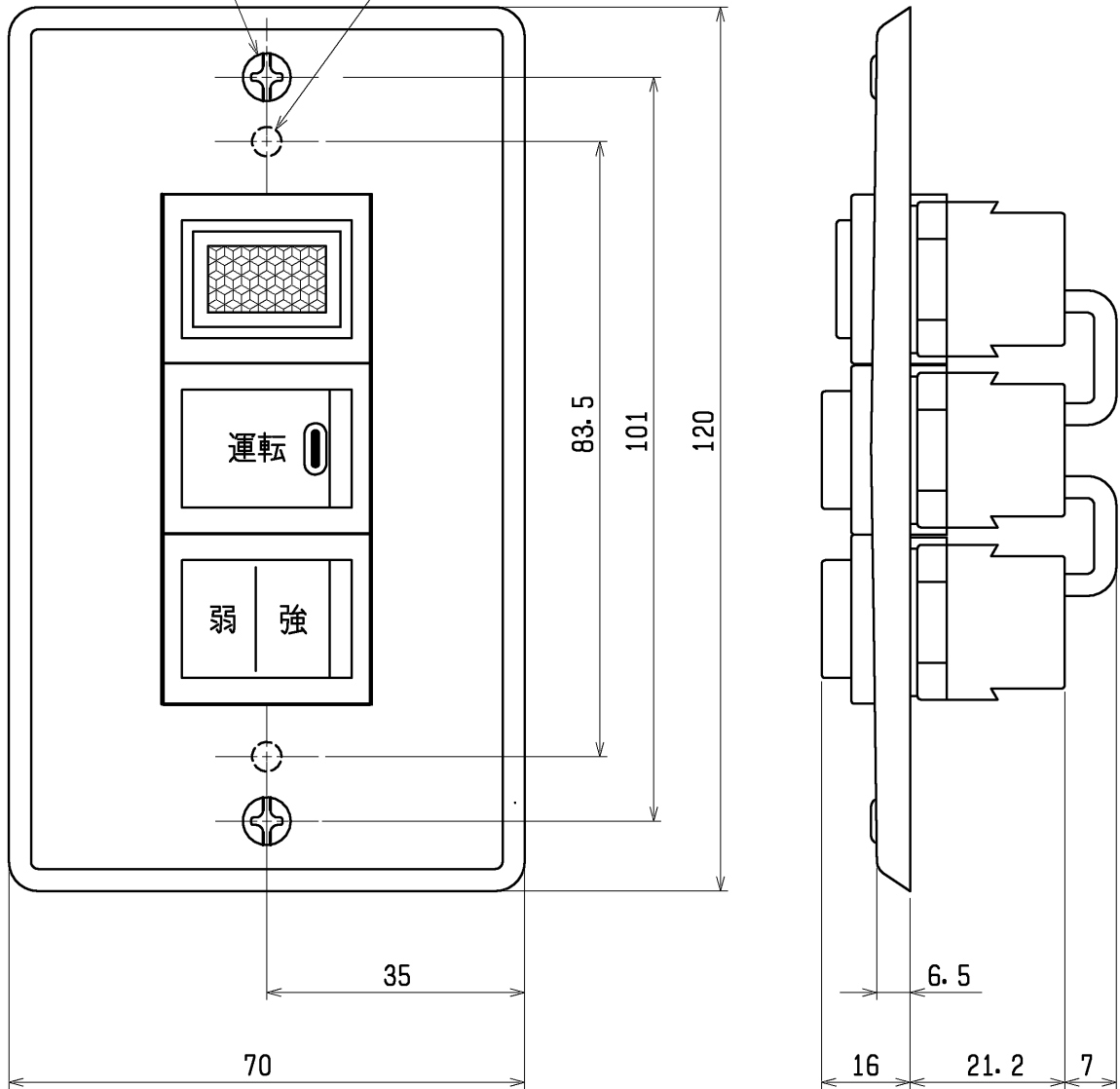
- 注1. 破線部分は現地配線を示します。(弊社手配外)
2. 電源周波数により結線が異なります。
3. 1400形及び1800形は、送風機用電動機が2台になります。
4. スイッチへの配線は、φ1.6又はφ2.0の単線を使用して下さい。
5. アースは内線規程に基づいて施工してください。
6. 電源は必ず端子台0-1に接続してください、誤配線しますと送風機用電動機が焼損します。
(3Pプラグ・3Pツイストロックプラグが無い場合)
7. 風量調節スイッチは別売品です。
8. 一点鎖線は電動弁・3Pプラグ・3Pツイストロックプラグ仕様の場合の配線を示します。
9. 3Pプラグ・3Pツイストロックプラグ仕様時のアース線です。

記号	名称
PL	表示灯(運転)
MF	送風機用電動機
C	コンデンサー

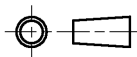
	作成日付 ISSUED	改定日付 REVISED	TITLE		
	DIM. mm	09-02-13	小形空調機 接続図		
SCALE NTS	三菱電機冷熱応用システム株式会社		DRW. NO.	REV.	PAGE
			WKM94D691		1/1

パネル取付ねじ
M3.5×6 (付属品)

スイッチ取付ねじ
M4×20 (付属品)



- 注1. 取付ボックスは、JIS C 8336 1個用スイッチボックスを、ご使用ください。
 2. スイッチ端子への配線は、 $\phi 1.6$ 又は $\phi 2.0$ の単線を、ご使用ください。

	作成日付 ISSUED	改定日付 REVISED	TITLE		
	DIM. mm	09-02-25		風量調節スイッチ 外形図 FCR-301W	
SCALE NTS	三菱電機冷熱応用システム株式会社		DRW. NO.	REV.	PAGE
			WKM94D723		1/1