

小形空調機

LH-WPR-C

仕様書

系 統									
仕 様 / 形 名		700	1000	1400	1800				
形 名	熱 交 換 器	プレートフィン付熱交換器(銅管,アルミフィン) 最高使用圧力 0.98MPa							
	電 動 機	単相コンデンサ誘導電動機							
	送 風 機	直径23cmシロッコファン							
定 格	電 動 機 定 格	連 続							
	電 源	単相 100V 60Hz							
特 性	電 流 (A)	3.59	5.79	6.99	8.49				
	入 力 (W)	336	566	666	826				
	冷 房 全 熱 (kW)	7.59	10.61	15.14	18.20				
	冷 房 顕 熱 (kW)	6.04	8.44	12.08	14.49				
	暖 房 能 力 (kW)	15.21	21.27	30.40	36.48				
	水 量 (l/min)	21.8	30.5	43.5	52.3				
	風 量 (m ³ /min)	24.0	35.0	48.0	59.0				
	水 頭 損 失 (kPa)	14.7	13.1	12.5	19.4				
	騒 音 (dB)	47	49	50	51				
	起 動 電 流 (%)	定格電流値の200%以下							
耐 電 圧	AC1000V 1分間以上								
絶 縁 抵 抗	10MΩ以上 (500Vメガー)								
乾 燥 質 量 (Kg)	53	65	95	107					
熱交換器内容積 (cm ³)	2460	3370	4540	5400					
機 外 静 圧 (Pa)	120	120	120	120					
フ ィ ル タ ー	合成繊維不織布 重量法42% ロングライフタイプ								

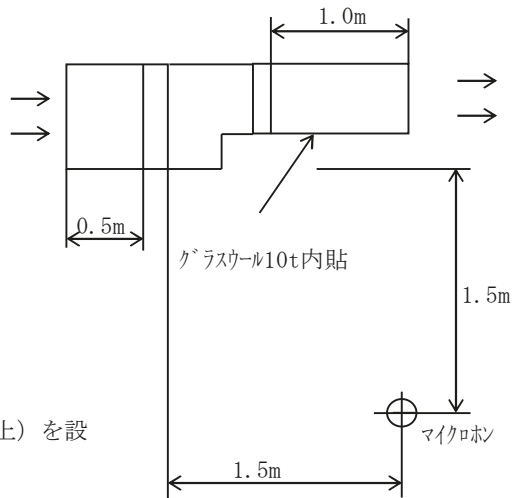
注 1. 上記値は、強ノッチ(風量調節)の特性値です。

2. 冷暖房能力の測定条件は、右表の通りです。

	ノッチ	入口水温(°C)	入口空気条件(°C)
冷房	強	7.0	乾球温度 27.0 湿球温度 19.0
暖房	強	60.0	乾球温度 20.0

3. 風量は、吹出口で風車式風速計にて測定した値を示します。

4. 騒音測定のマイクロホン位置は右図によります。暗騒音25dB以下の無響音室にてA特性で測定した値を示します。

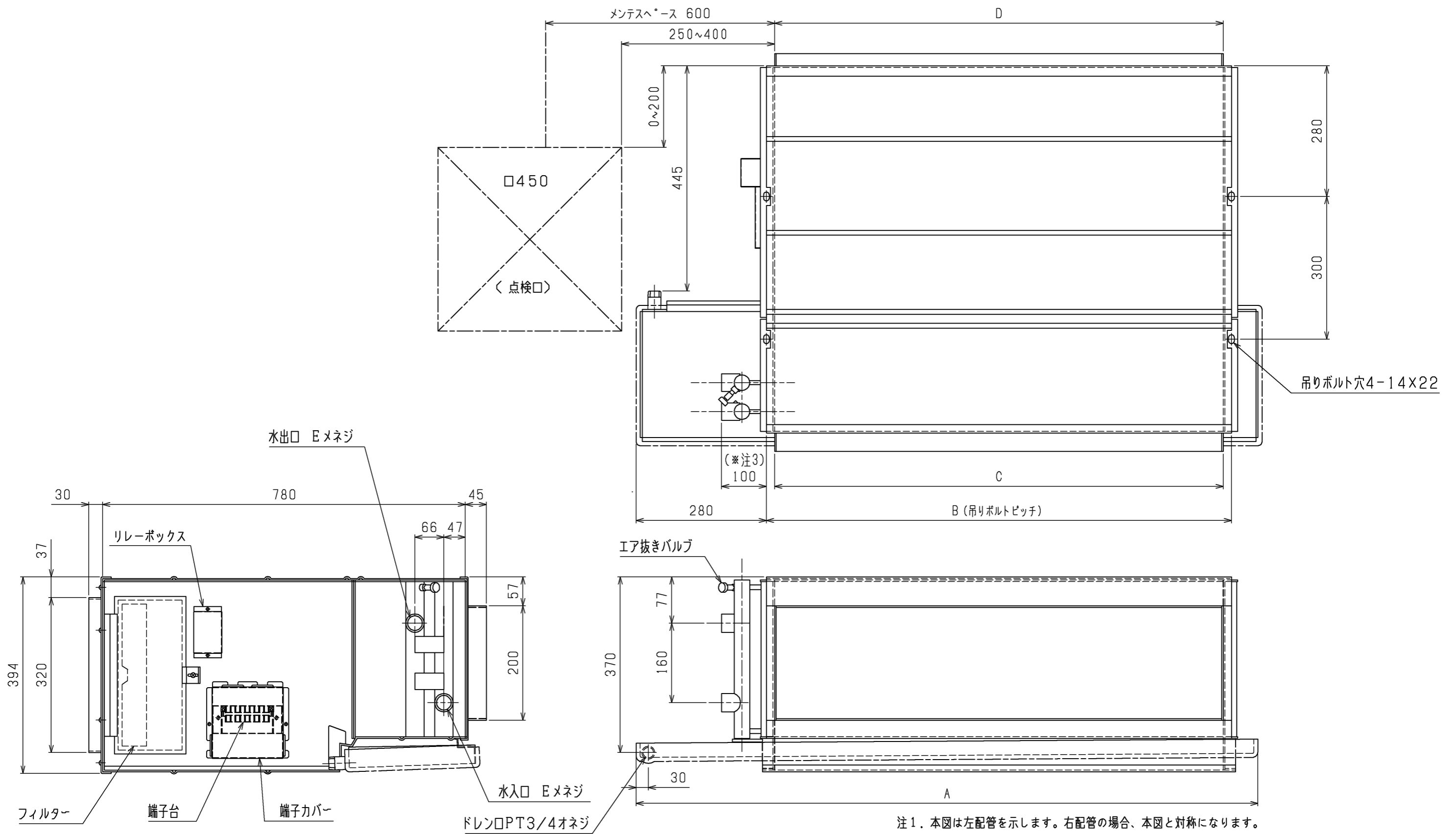


5. 水頭損失の測定は、水温10°Cで各機種種の定格水量を通水した場合の熱交換器出入口間の静圧差を測定した値を示します。ただし、バルブ、配管セット等の水頭損失は含まれません。

6. 配管には電動弁又は熱動弁を設置してください。送風を停止した際、冷水を通水したままにしますと、ユニットに着露し、水漏れや運転再開時の露飛びの原因になります。

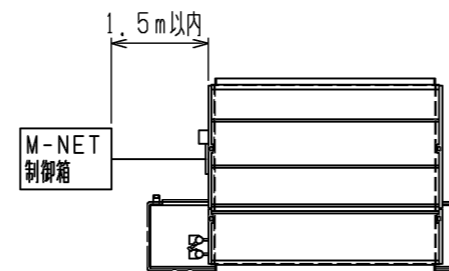
7. バルブ類の直前には、ストレーナー(40メッシュ以上)を設置し、配管内の異物を除去してください。

8. 冷温水は電動弁の最大水量40L/min以下で、かつユニットの最大水量を超えない範囲でご使用ください。



- 注1. 本図は左配管を示します。右配管の場合、本図と対称になります。
 2. 現地での配管方向の変更はできません。
 3. バルブ組込仕様時、水出入口口径及び*印寸法が本図と異なる場合があります。
 口径及び寸法については、納入仕様書内の配管図を参照して頂くか、工場にお問合せ願います。
 4. M-NET制御箱は本体より1.5m以内の範囲に別設置してください。
 5. M-NET制御箱の外形寸法詳細は制御箱外形図(WKM94F218)を参照してください。

形名	A	B	C	D	E
LH-700WPR-C	980	640	600	600	PT1
LH-1000WPR-C	1280	940	900	900	PT1
LH-1400WPR-C	1580	1240	1200	1200	PT1-1/4
LH-1800WPR-C	1880	1540	1500	1500	PT1-1/4



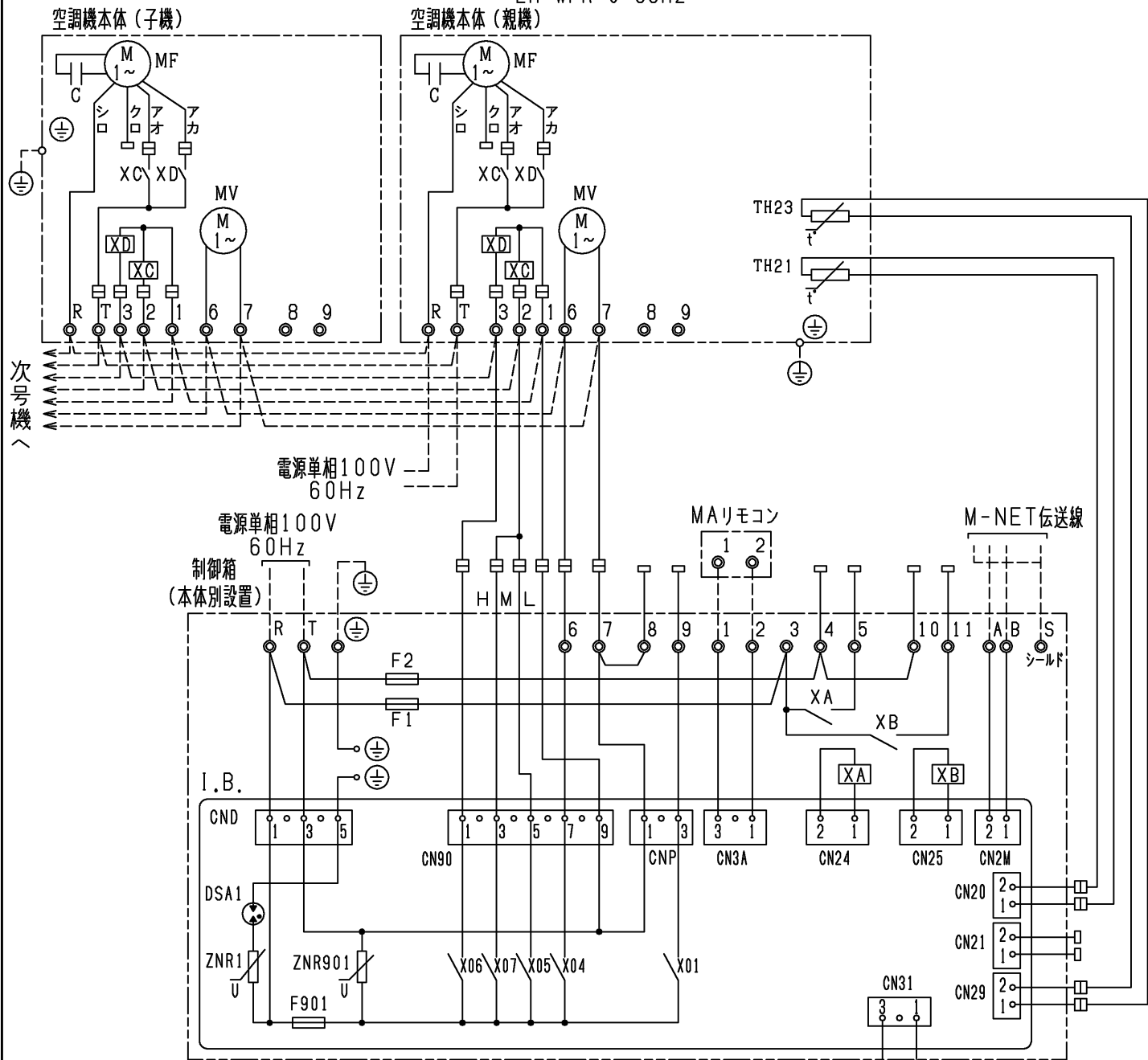
M-NET制御(制御箱別置)
ドレパン寸法特殊(+140mm)
リレーボックス

DIM. mm	作成日付 ISSUED	改定日付 REVISED	TITLE
	22-02-18		小形空調機 外形図 高静圧天井埋込形 LH-WPR-C
SCALE NTS	三菱電機冷熱応用システム株式会社		DRW.NO. W KM94T885
		REV.	PAGE 1/1

小形空調機 接続図

適用機種

LH-WPR-C 60Hz

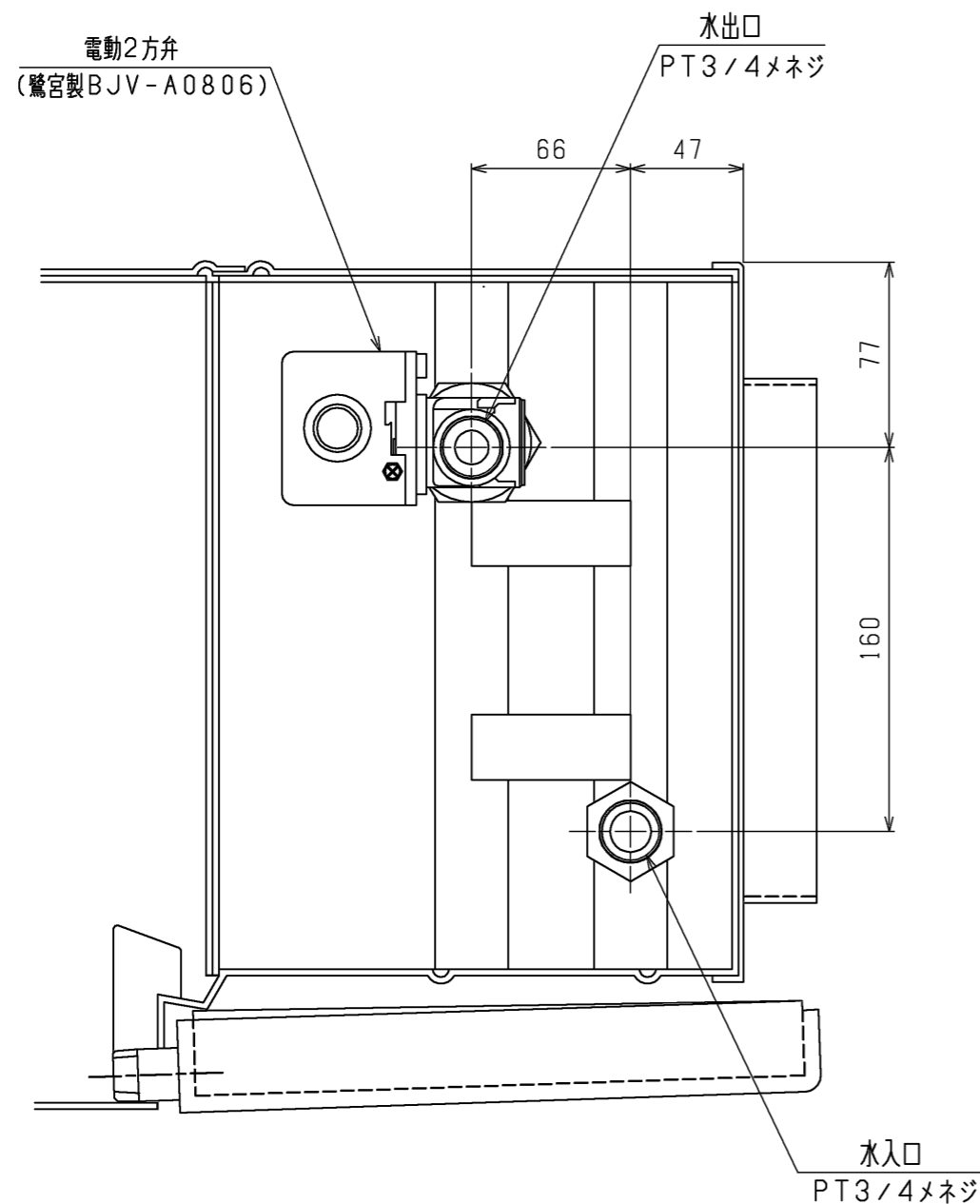


- 注1. アースは内線規程に基づいて施工してください。
 2. 破線部分は現地配線を示します。(弊社手配外)
 3. 1400形及び1800形は送風機用電動機が2台になります。
 4. 室温の検知には、MAリモコン内蔵のサーミスターを活用しています。また、本体側のサーミスターTH21に変更することも可能です。
 5. 電源は必ず制御箱内の端子台R-T及び、空調機本体(親機)端子台R-Tそれぞれに接続してください。誤配線しますと送風機用電動機が焼損します。

記号	名称	記号	名称
MF	送風機用電動機	X01	補助継電器(電動弁)
C	コンデンサー	X04	補助継電器(電動弁)
MV	電動弁	X05	補助継電器(弱ノッチ)
◎	端子台	X06	補助継電器(強ノッチ)
□	コネクター	X07	補助継電器(中ノッチ)
I. B.	制御基板	XA	補助継電器(ドレンポンプ)
DSA1	アレスター	XB	補助継電器(加湿器)
ZNR1	バリスター	TH21	吸込温度検知用サーミスター
ZNR901	バリスター	TH23	配管温度検知用サーミスター
F901	ヒューズ<6.3A>	XC・XD	補助継電器
F1・F2	ヒューズ<1A>		

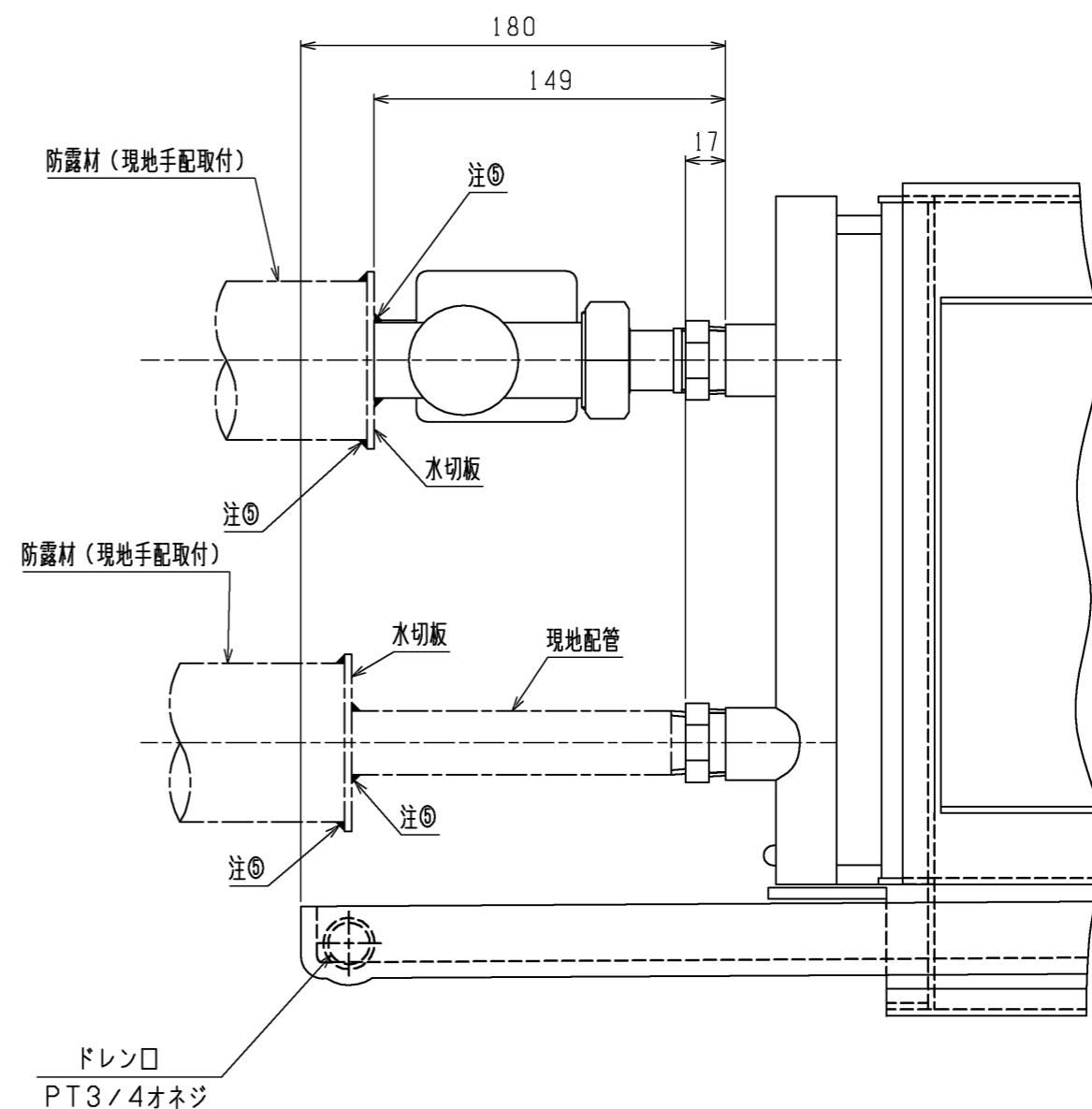
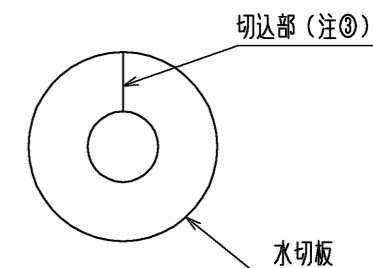
	作成日付 ISSUED	改定日付 REVISED	TITLE
DIM. mm	22-02-21	23-10-30	小形空調機 接続図
SCALE NTS	三菱電機冷熱応用システム株式会社		DRW.NO. WKM94H345
			REV. A
			PAGE 1/1

- 注1. 本配管用バルブの最高使用圧力は0.98MPaです。
 2. 配管接続部分は現地にて増締めを行ってください。
 3. ドレンパン外の配管部分には現地にて確実に防露を行ってください。
 4. 本図は、左配管用配管部詳細図です。右配管の場合、本図と対称になります。
 外形図は、標準品小形空調機の配管部を示しています。
 現地にて配管接続する場合は、本図に基づいて行ってください。
 5. 配管、バルブ類等の防露については右記（配管防露について）通りに
 配管施工を行ってください。
 6. 電動弁の最大許容圧力は0.2MPaです。

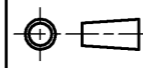


★配管防露について

- ①. 防露材の端面は、結露水が吸水しないよう水切板等で処理してください。
- ②. 水切板は、ドレンパン内に納まるよう取付けてください。
- ③. 水切板は、切込部が上側になるように取付けてください。（右図）
- ④. 防露材と水切板の隙間および現地配管と水切板の隙間は、確実にコーキングしてください。
 （各部に隙間ができますと結露により水漏れの原因となります。）



電動2方弁 (鷺宮製)
 ドレンパン寸法特殊 (+140mm)

	作成日付 ISSUED	改定日付 REVISED	TITLE 小形空調機 配管図 高静圧天井埋込形 LH-WPR-C		
	DIM. mm	09-10-06	22-02-21	DRW.NO.	PAGE
SCALE NTS	三菱電機冷熱応用システム株式会社		W KM94G655	REV. A	1/1



- 注1. 本体端子台部より1.5m以内に制御箱を設置願います。
- 2. 制御箱は、メンテナンスができる位置に設置願います。
- 3. 制御箱の取付姿勢は次のいずれかになるよう設置願います。



	作成日付 ISSUED	改定日付 REVISED	TITLE 制御箱(本体別置形) 外形図 M-NET仕様
DIM. mm	11-10-06	18-01-16	
SCALE NTS	三菱電機冷熱応用システム株式会社		DRW.NO. WKM94F218
			REV. A
			PAGE 1/1