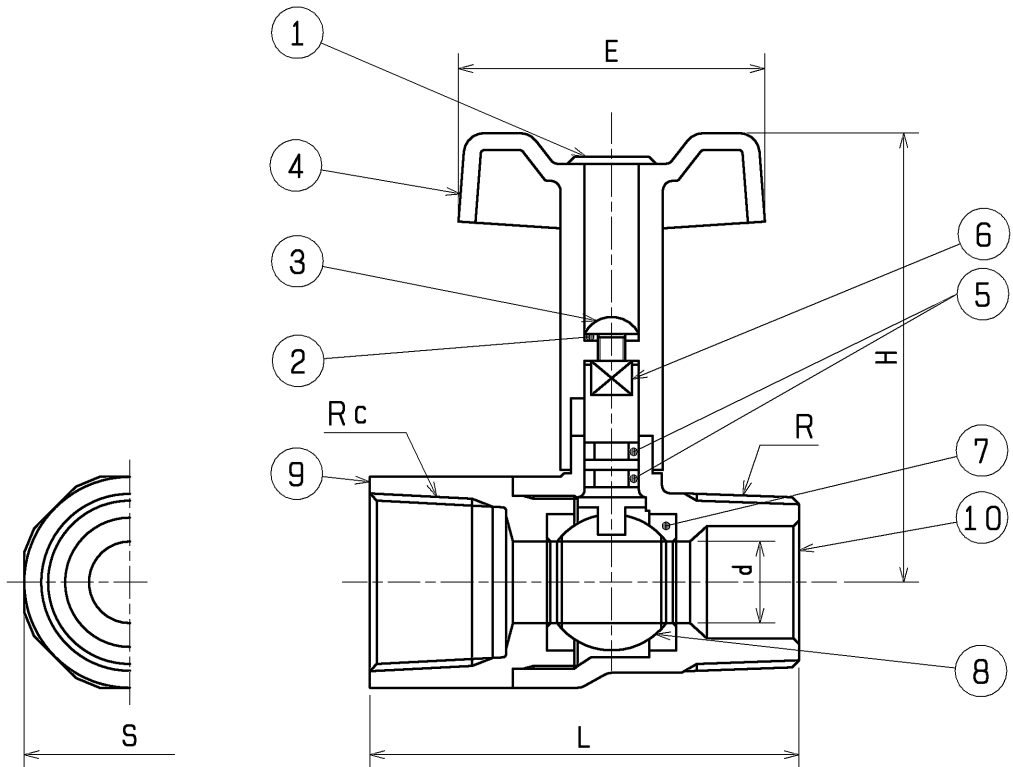


# 東洋バルブ B31 (青銅製)

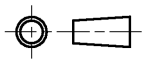
番号	部品名称	材 料	
1	キャップ	プラスチック	
2	ばね座金	SWRH62A	亜鉛めっき
3	丸小ねじ	SS400	亜鉛めっき
4	Tハンドル	強化プラスチック	
5	Oリング	EPDM	エチレンプロピレンゴム
6	弁 棒	DRアロイ	耐脱亜鉛黄銅棒
7	シ ート	テフロン	
8	ボ ール	C3604BD	クロムめっき
9	ふ た	CAC406	
10	弁 箱	CAC406	



寸 法 表

単位：mm

呼び径	Rc	R	d	L	H	E	S
1/2	Rc 1/2	R 1/2	9.2	54	63.5	45	26
3/4	Rc 3/4	R 3/4	12.5	63	66.0	45	32

	作成日付 ISSUED	改定日付 REVISED	TITLE 青銅製ボールバルブ (東洋バルブ)		
	DIM. mm	09-02-17			
SCALE NTS	三菱電機冷熱応用システム株式会社		DRW. NO. WKM94D705	REV.	PAGE 1/1