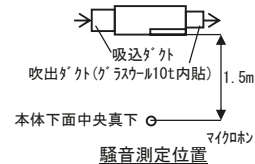
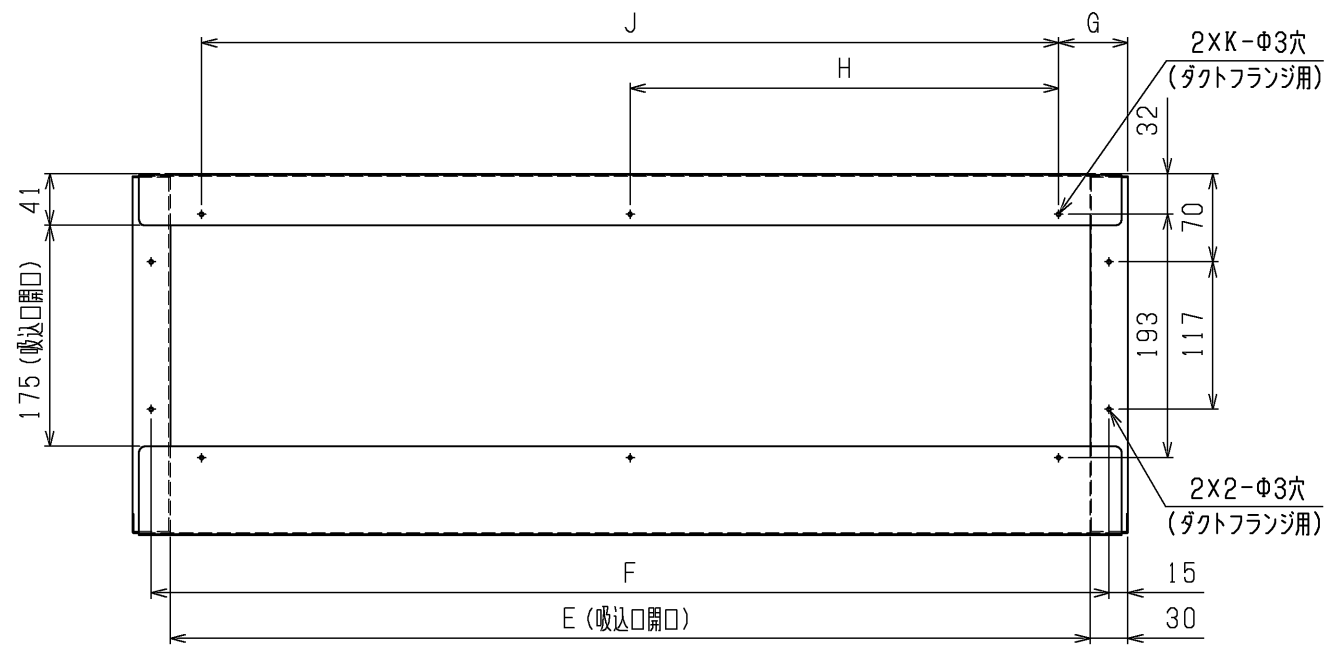


記号									
形名		LH-WFRP							
形番		200	300	400	600	800	1200		
電源	電源電圧	単相100V							
	電源周波数	50Hz							
	入力 W	63	70	73	109	125	203		
	電流 A	0.71	0.77	0.83	1.13	1.36	2.09		
	起動電流	定格電流値の200%以下							
	耐電圧	AC1000V 1分間以上							
電動機	絶縁抵抗	10MΩ以上(500Vメガ)							
	形式	単相コンデンサ誘導電動機							
送風機	形式	直径18cmシロッコファン							
	風量 m <sup>3</sup> /min	6.1	8.5	11.0	17.0	21.0	34.0		
	機外静圧 Pa	70.0	70.0	70.0	70.0	70.0	70.0		
熱交換器	形式	プレートフィン付熱交換器(銅管, アルミフィン)							
	仕様	2管式(冷温水コイル)							
	最高使用圧力 MPa	0.98							
	内容積(冷/温水) cm <sup>3</sup>	600/600	750/750	850/850	1150/1150	1600/1600	2150/2150		
冷房	全熱 kW	1.91	2.54	3.48	4.94	6.99	9.08		
	顕熱 kW	1.55	2.12	2.84	4.08	5.67	7.31		
	入口空気温度 °C	乾球 27.0				湿球 19.0			
	冷水入口温度 °C	7.0							
	冷水量 L/min	5.5	7.3	10.0	14.2	20.1	26.1		
	水頭損失 kPa	7.5	13.3	10.8	11.0	12.5	15.9		
暖房	能力 kW	3.43	4.76	6.57	8.75	12.42	17.48		
	入口空気温度 °C	乾球 20.0							
	温水入口温度 °C	60.0							
	温水量 L/min	5.5	7.3	10.0	14.2	20.1	26.1		
	水頭損失 kPa	7.5	13.3	10.8	11.0	12.5	15.9		
騒音	A特性値 dB	39	39	39	40	41	43		
外装	本体	亜鉛鉄板							
乾燥質量	本体 kg	18.5	20.7	24.0	29.5	36.8	57.4		
	合計 kg	18.5	20.7	24.0	29.5	36.8	57.4		
特記事項									

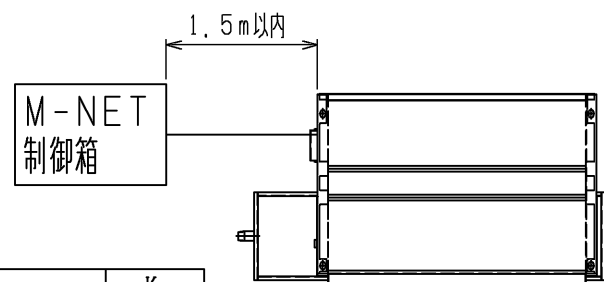
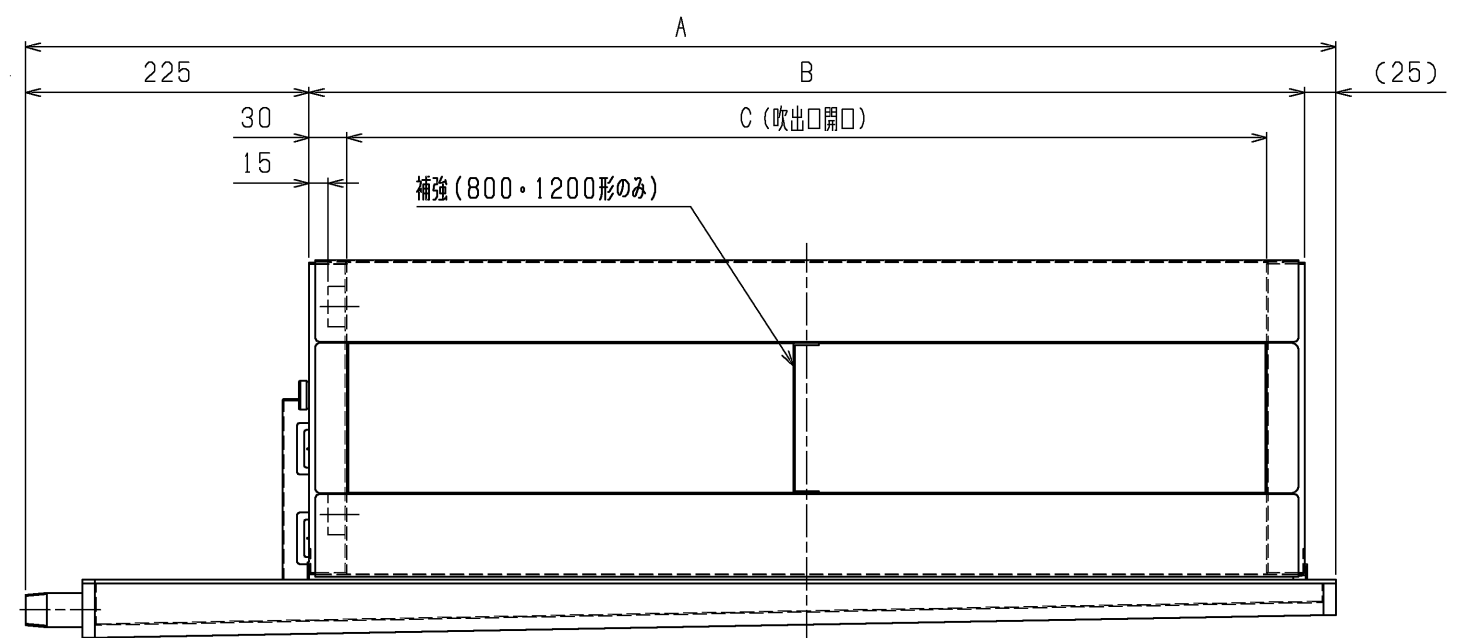
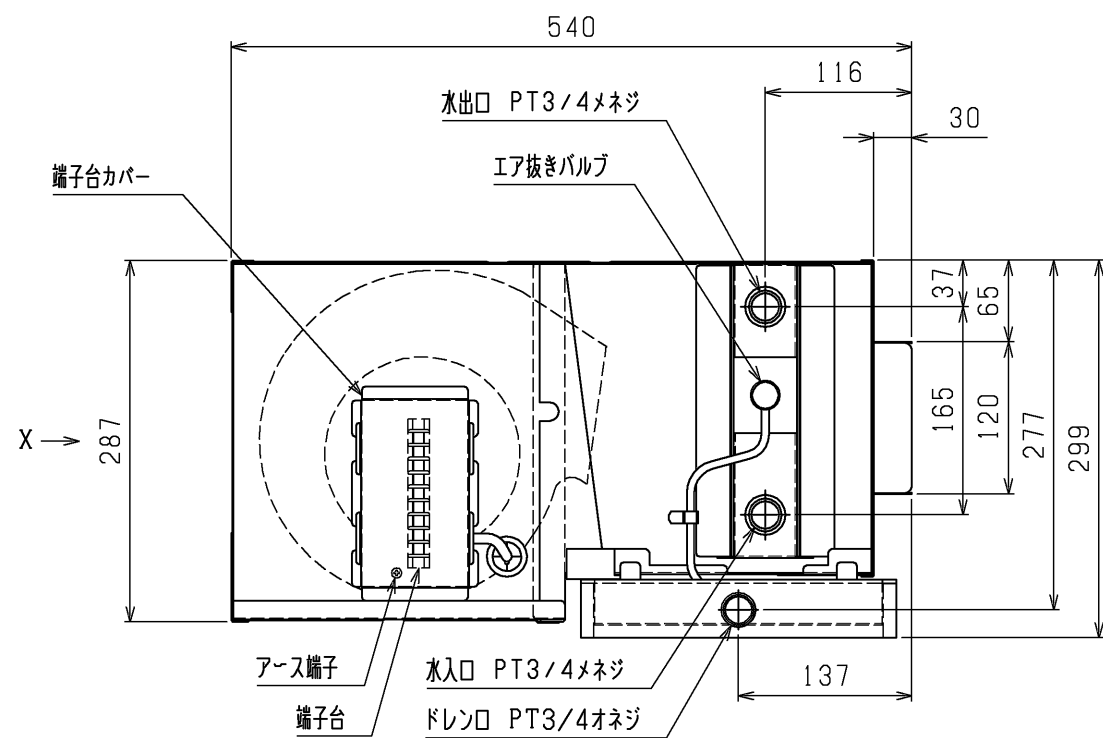
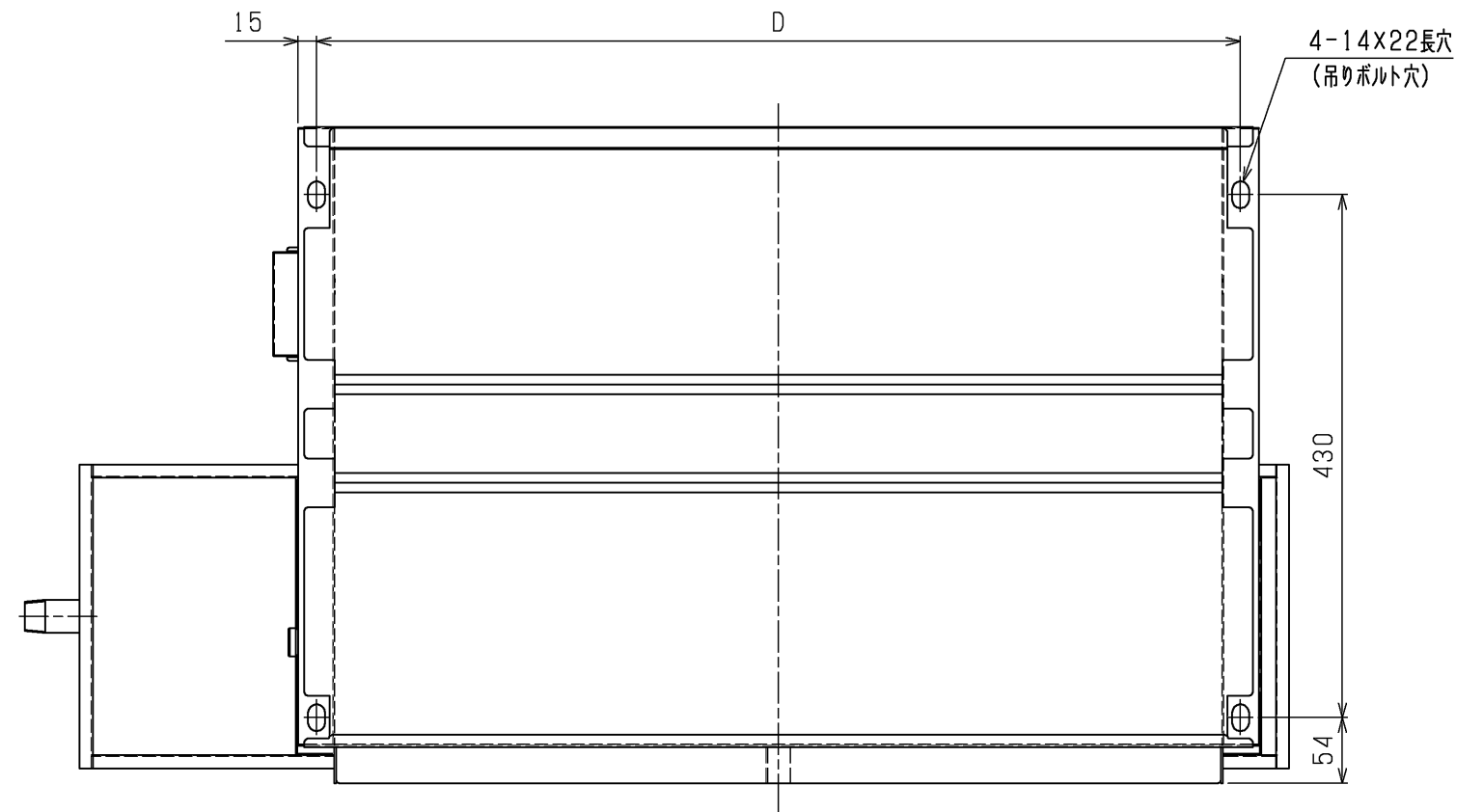
注意事項

上記値は、強ノッチ(風量調節)の特性値です。  
 風量は、吹出口で風車式風速計にて測定した値を示します。  
 騒音測定のマイク位置は騒音測定位置図によります。  
 暗騒音25dB以下の無響音室にてA特性で測定した値を示します。  
 室内で運転した場合、騒音値は反響などで上記値よりも以下の値程度高くなります。  
 吸音効果の高い部屋：3~7dB  
 普通の部屋：6~10dB  
 吸音効果の低い部屋：9~13dB  
 水頭損失の測定は、水温10°Cで各機種種の定格水量を通水した場合の熱交換器出入口間の静圧差を測定した値を示します。ただし、バルブ、配管等々の水頭損失は含まれません。  
 配管には電動弁を設置してください。送風を停止した際、冷水を通水したままにしますと、ユニットに着露し水漏れや運転再開時の露飛びの原因になります。  
 バルブ類の直前には、ストレーナ(40メッシュ以上)を設置し、配管内の異物を除去してください。  
 本仕様は改良のため予告なく変更する場合があります。  
 冷温水は電動弁の最大水量40L/min以下で、かつユニットの最大水量を超えない範囲でご使用ください。





X矢视图



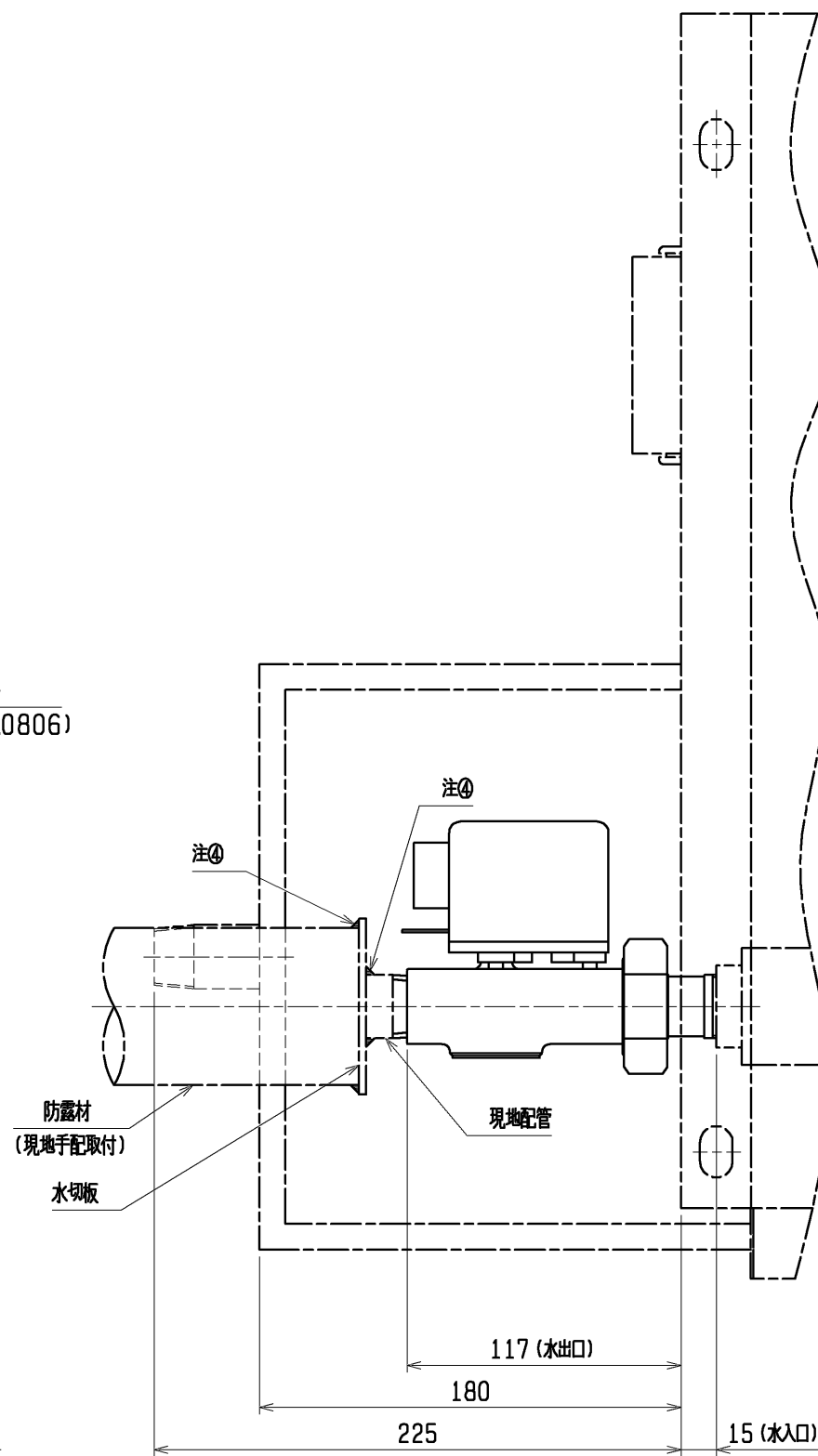
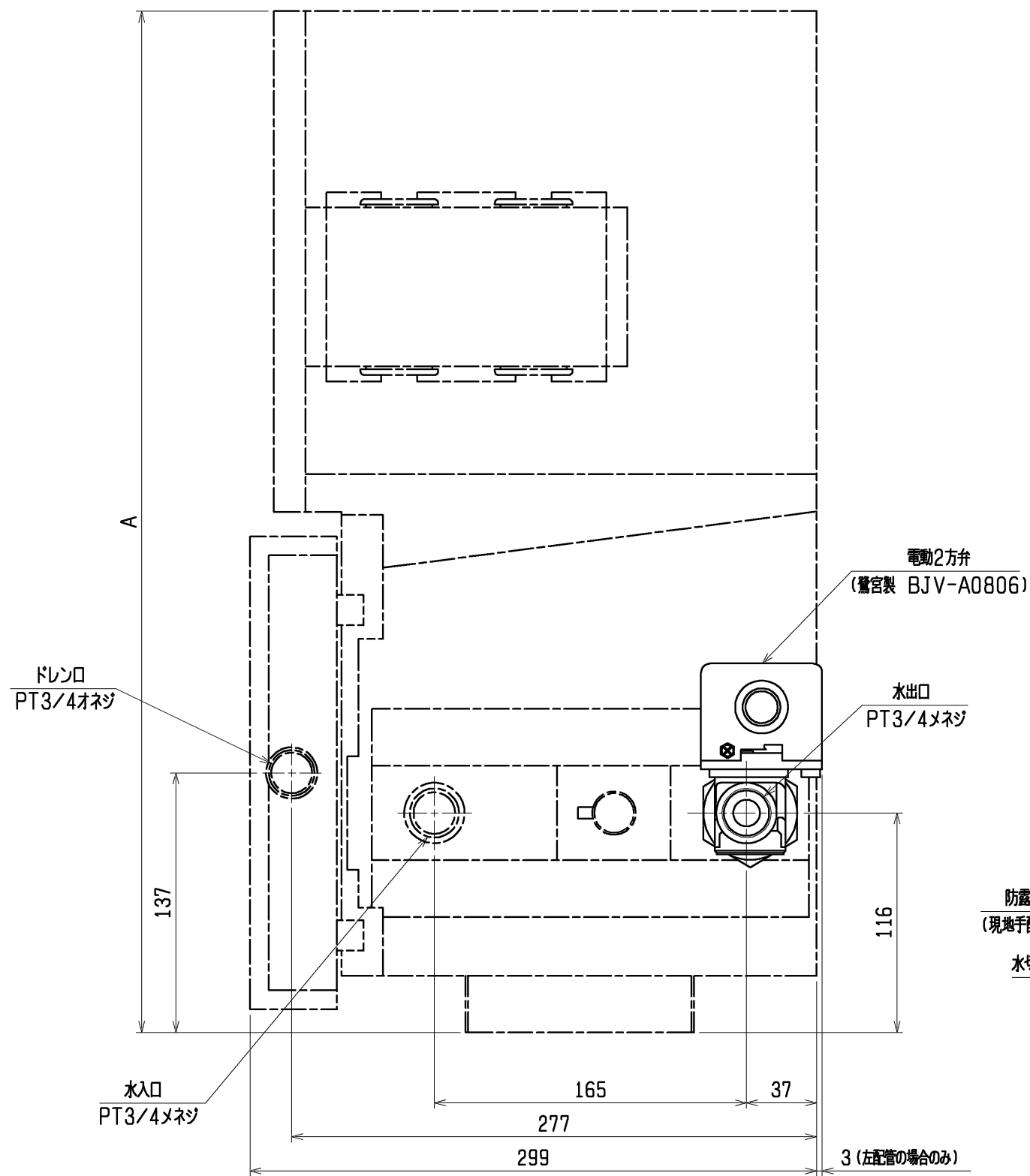
- 注1. 本図は400形の左配管を示します。右配管の場合は、本図と対称になります。
- 注2. 現地でダクトフランジを製作し、本体に接続する場合は上記「X矢视图」の取付穴位置を参照してください。また、本体とダクトフランジの間には必ずシール材を入れてください。
- 注3. M-NET制御箱は本体より1.5m以内の範囲に別設置してください。
- 注4. M-NET制御箱の外形寸法詳細は制御箱外形図(WKM94F218)を参照してください。

機種	A	B	C	D	E	F	G	H	J	K
LH-200WFRP	800	550	490	520	490	520	55	220	2x220=440	3
LH-300WFRP	920	670	610	640	610	640	55	280	2x280=560	3
LH-400WFRP	1040	790	730	760	730	760	55	340	2x340=680	3
LH-600WFRP	1280	1030	970	1000	970	1000	56	306	3x306=918	4
LH-800WFRP	1640	1390	1330	1360	1330	1360	55	256	5x256=1280	6
LH-1200WFRP	2120	1870	1810	1840	1810	1840	56	293	6x293=1758	7

	作成日付 ISSUED	改定日付 REVISED	TITLE リビングマスター 外形図 天井埋込中静圧形 LH-WFRP		
	20-3-10		DRW.NO. W KM94T374	REV.	PAGE 1/1
SCALE NTS	三菱電機冷熱応用システム株式会社				

M-NET制御(制御箱別置)



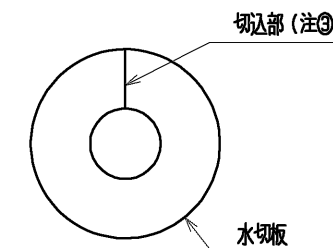


	A
フィルターボックス無の場合	540
フィルターボックス有の場合	710

- 注1. 本配管用バルブの最高使用圧力は0.98MPaです。  
 2. 配管接続部分は現地にて増締めを行ってください。  
 3. ドレンパン外の配管部分には現地にて確実に防露を行ってください。  
 4. 本図は、配管部詳細図です。  
 外形図は、標準品リビングマスターの配管部を示しています。  
 現地にて配管接続する場合は、本図に基づいて行ってください。  
 5. 配管、バルブ類等の防露については下記(配管防露について)通りに配管施工を行ってください。

★配管防露について

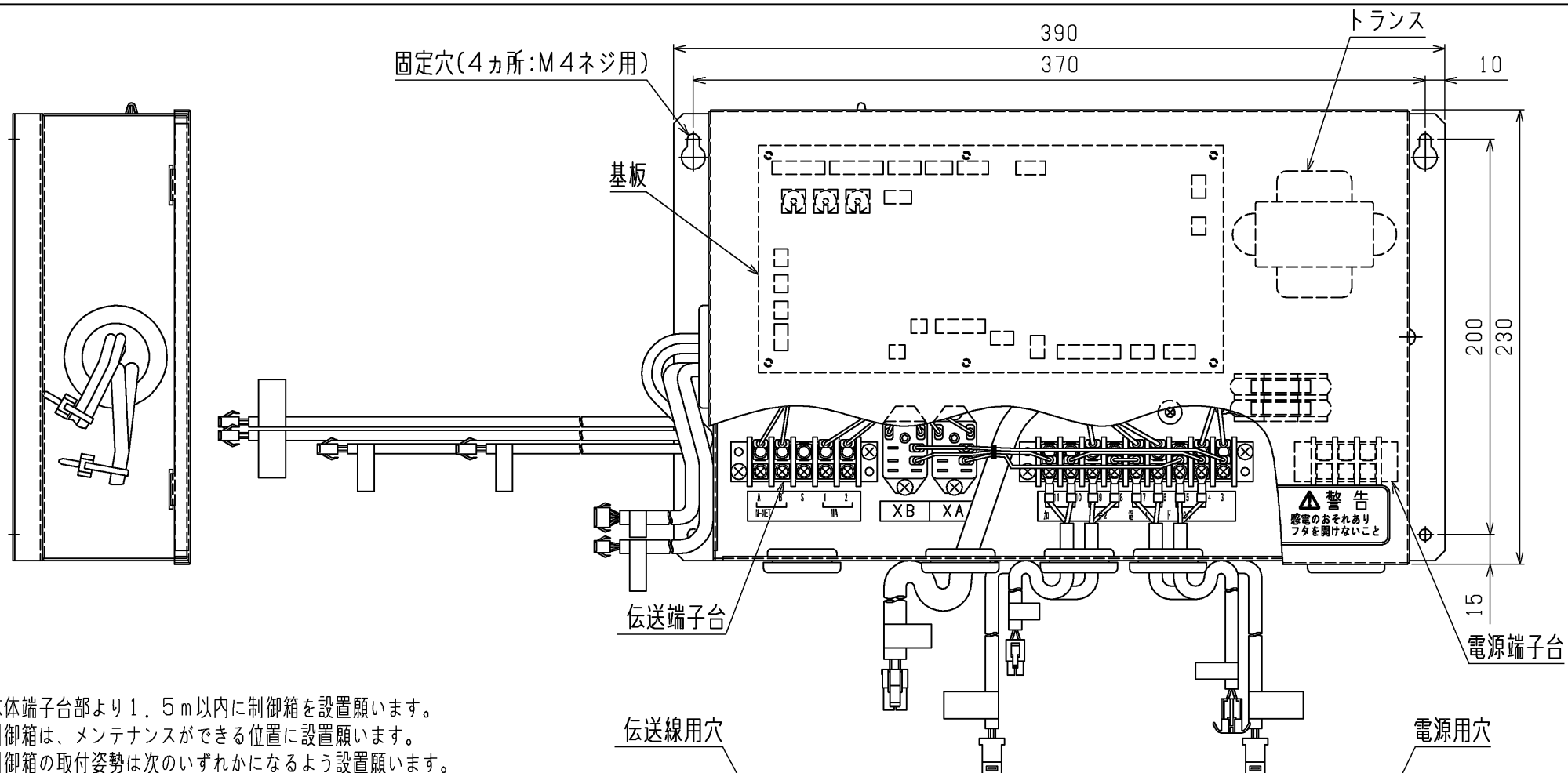
- ①. 防露材の端面は、結露水が吸水しないよう水切板等で処理してください。
- ②. 水切板は、ドレンパン内に納まるよう取付けてください。
- ③. 水切板は、切込部が上側になるように取付けてください。(下図)



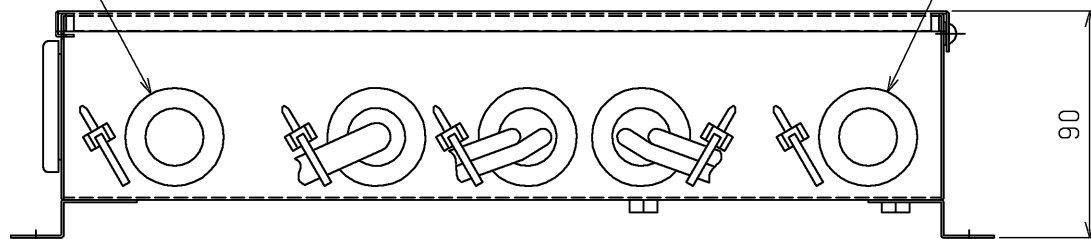
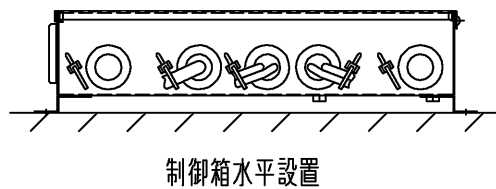
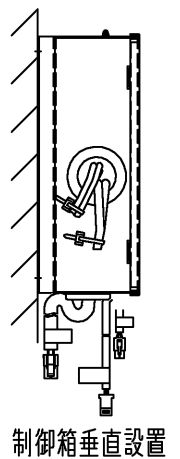
- ④. 防露材と水切板の隙間および現場配管と水切板の隙間は、確実にコーキングしてください。  
 (各部に隙間ができませんと結露により水漏れの原因となります。)

	作成日付 ISSUED	改定日付 REVISED	TITLE リビングマスター 配管図 天井埋込中静圧形 LH-WFRP (-K)		
	DIM. mm	09-09-11			
SCALE NTS	三菱電機冷熱応用システム株式会社		DRW. NO. WKM94G637	REV.	PAGE 1/1

電動2方弁 (鷺宮製)



- 注1. 本体端子台部より1.5m以内に制御箱を設置願います。
- 2. 制御箱は、メンテナンスができる位置に設置願います。
- 3. 制御箱の取付姿勢は次のいずれかになるよう設置願います。



	作成日付 ISSUED 11-10-06	改定日付 REVISED 18-01-16	TITLE 制御箱(本体別置形) 外形図 M-NET仕様
SCALE NTS	三菱電機冷熱応用システム株式会社		DRW.NO. WKM94F218
			REV. A
			PAGE 1/1