

小形空調機

LV-WPE-C2

仕様書

系 統										
仕 様 / 形 名		30	50	75	100	150	200			
形 名	熱 交 換 器	プレートフィン付熱交換器(銅管,アルミフィン) 最高使用圧力 0.98MPa								
	電 動 機 (kW)	0.06	0.13	0.30	0.60	2.20	3.70			
定 格	送 風 機	鋼板製シロッコファン								
	電 動 機 定 格	連 続								
格	電 源	三相 200V 50/60Hz								
	電 流 (A)	50Hz	0.53	0.85	1.40	3.70	6.50	9.50		
		60Hz	0.66	1.00	1.70	3.90	6.00	10.00		
	入 力 (W)	50Hz	170	245	420	1160	1300	2100		
60Hz		210	300	520	1250	1500	2700			
特 性	冷 房 全 熱 (kW)	9.71	16.18	24.26	32.36	48.51	64.69			
	冷 房 顕 熱 (kW)	7.47	12.45	18.68	24.91	37.35	49.81			
	暖 房 能 力 (kW)	15.88	26.47	39.71	52.95	79.43	105.91			
	水 量 (l/min)	27.9	46.5	69.7	93.0	139.4	185.9			
	風 量 (m <sup>3</sup> /min)	27.0	45.0	67.5	90.0	135.0	180.0			
	水 頭 損 失 (kPa)	15.6	18.1	19.8	18.1	17.2	28.4			
	騒 音 (dB)	46	48	52	56	61	65			
性	耐 電 圧	AC1500V 1分間以上								
	絶 縁 抵 抗	10MΩ以上 (500Vメガー)								
	乾 燥 質 量 (kg)	123	160	190	230	300	340			
	熱交換器内容積 (cm <sup>3</sup> )	5100	6200	7260	8700	15000	16500			
外 観	外 装 (マンセル記号)	鋼板 (5Y8 / 1) 近似色								
	フ ィ ル タ ー	PPハニカムネットフィルター<水洗浄可能>								

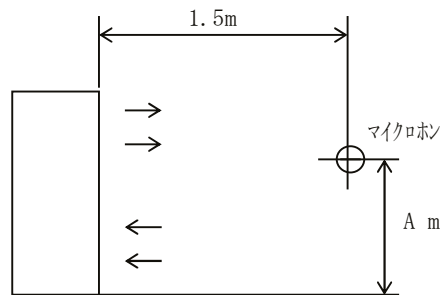
注 1. 冷暖房能力の測定条件は、右表の通りです。

2. 風量は、吹出口で風車式風速計にて測定した値を示します。

3. 騒音測定のマイクホン位置は右図によります。暗騒音25dB以下の無響音室にてA特性で測定した値を示します。

4. 水頭損失の測定は、水温10°Cで各機種定格水量を通水した場合の熱交換器出入口間の静圧差を測定した値を示します。ただし、バルブ、配管セット等の水頭損失は含まれません。

	入口水温(°C)	入口空気条件(°C)	
冷 房	7.0	乾球温度 27.0	湿球温度 19.0
暖 房	60.0	乾球温度 20.0	



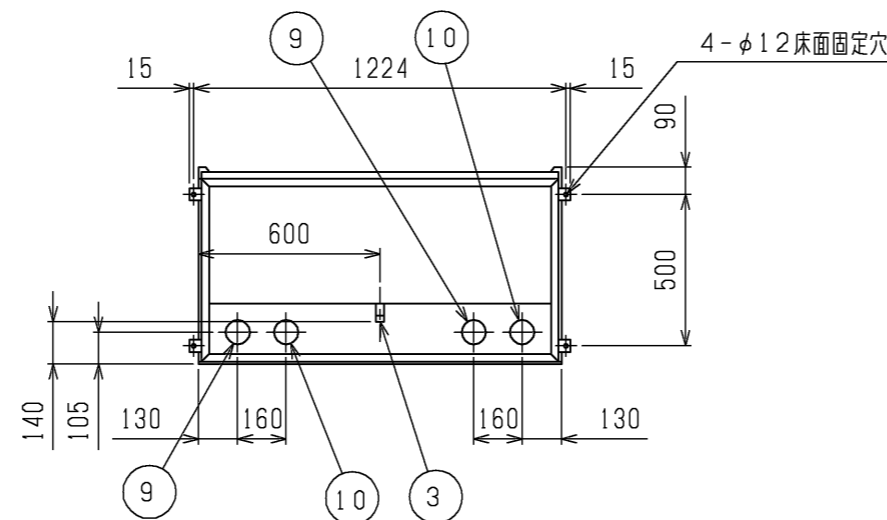
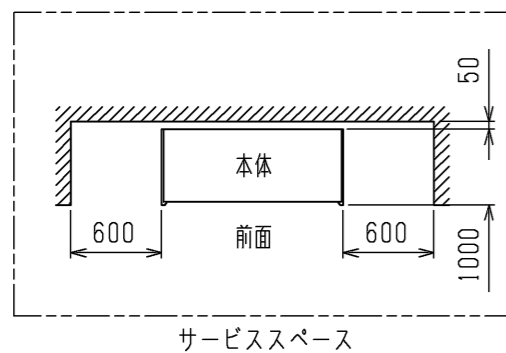
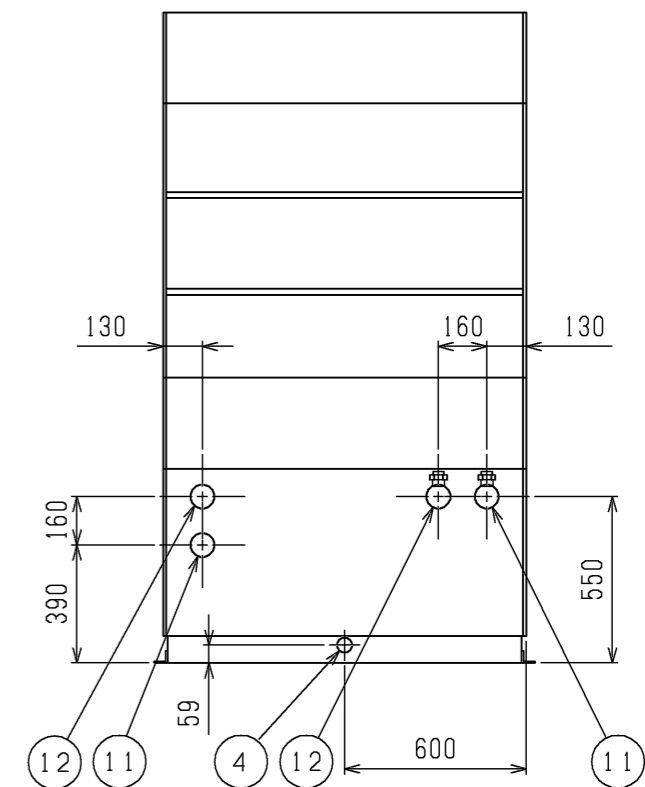
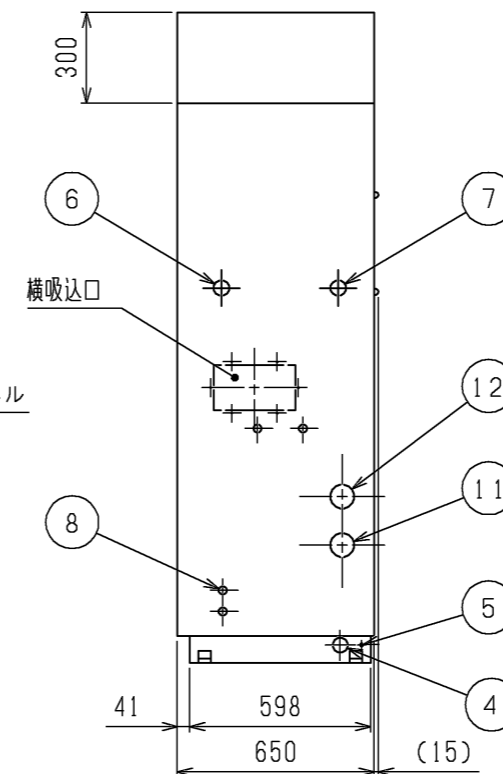
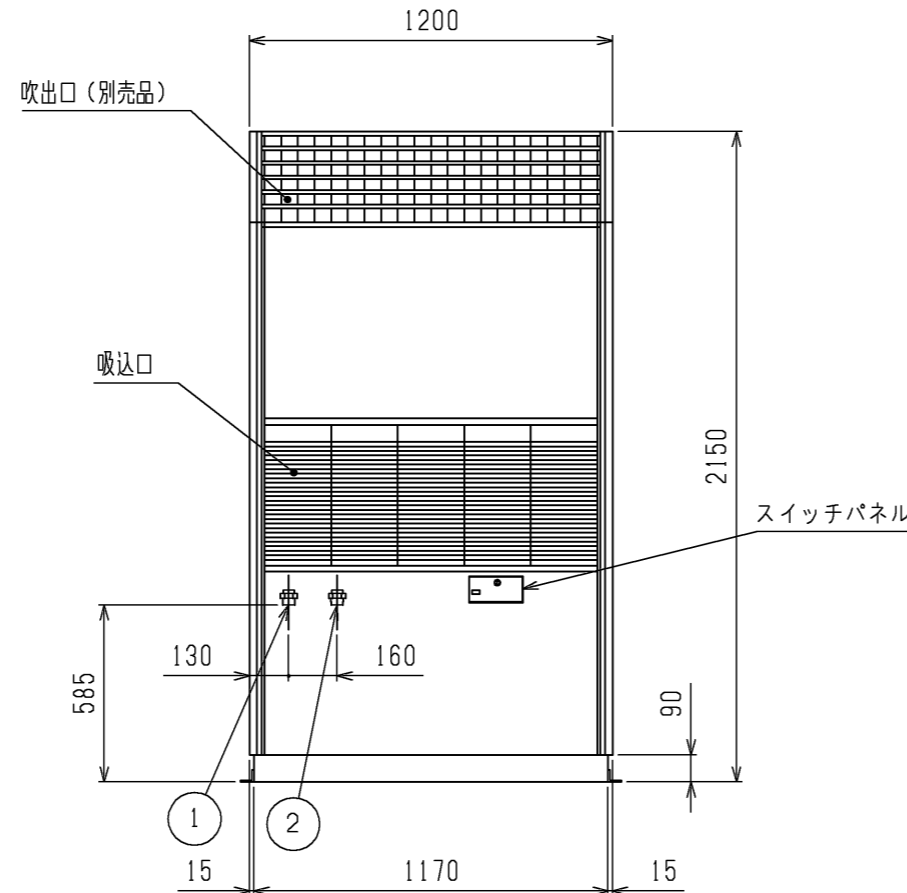
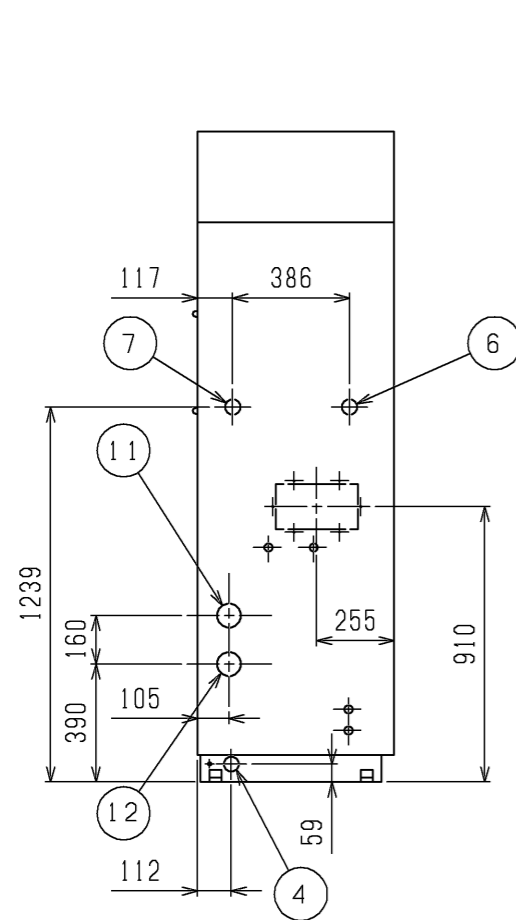
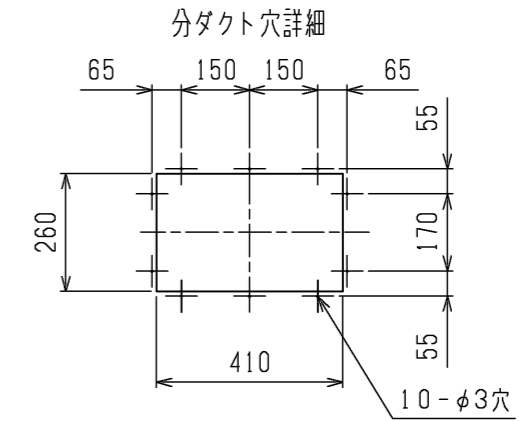
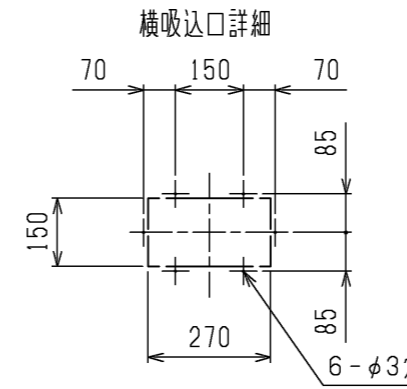
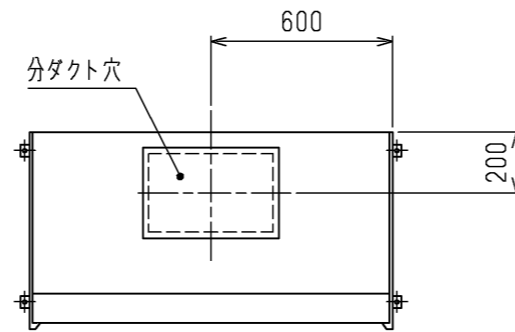
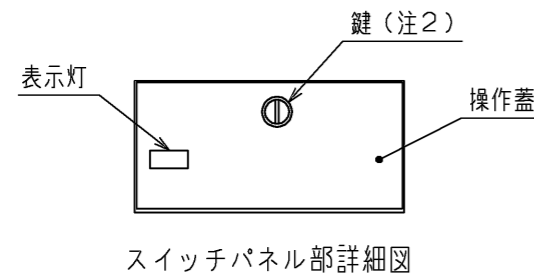
LV-30WPE-C2	A=0.925
LV-50WPE-C2	A=0.925
LV-75WPE-C2	A=0.925
LV-100WPE-C2	A=1.075
LV-150WPE-C2	A=1.075
LV-200WPE-C2	A=1.075

小形空調機 LV-WPE-C2

仕様書

WBNC4-4290

プレナムタイプ



記号	説明	記号	説明
1	水入口 PT1-1/2オネジ	7	加熱器接続穴(蒸気出口, 温水入口) φ52ロックアウト穴(PT1-1/4メネジ)
2	水出口 PT1-1/2オネジ	8	電源穴(本体右側のみ) φ27ロックアウト穴
3	ドレン口 PT1オネジ	9	水入口接続穴 φ80
4	ドレン接続穴	10	水出口接続穴 φ80
5	アース端子 M5ネジ	11	水入口接続穴 φ82ロックアウト穴
6	加熱器接続穴(蒸気入口, 温水出口) φ52ロックアウト穴(PT1-1/4メネジ)	12	水出口接続穴 φ82ロックアウト穴

- 注1. 吹出口(DR-100WPE-C)は別売品です。  
 注2. コイン(100円以下の硬貨)で開閉可能です。  
 注3. 本仕様は、改良のため予告無く変更する場合があります。

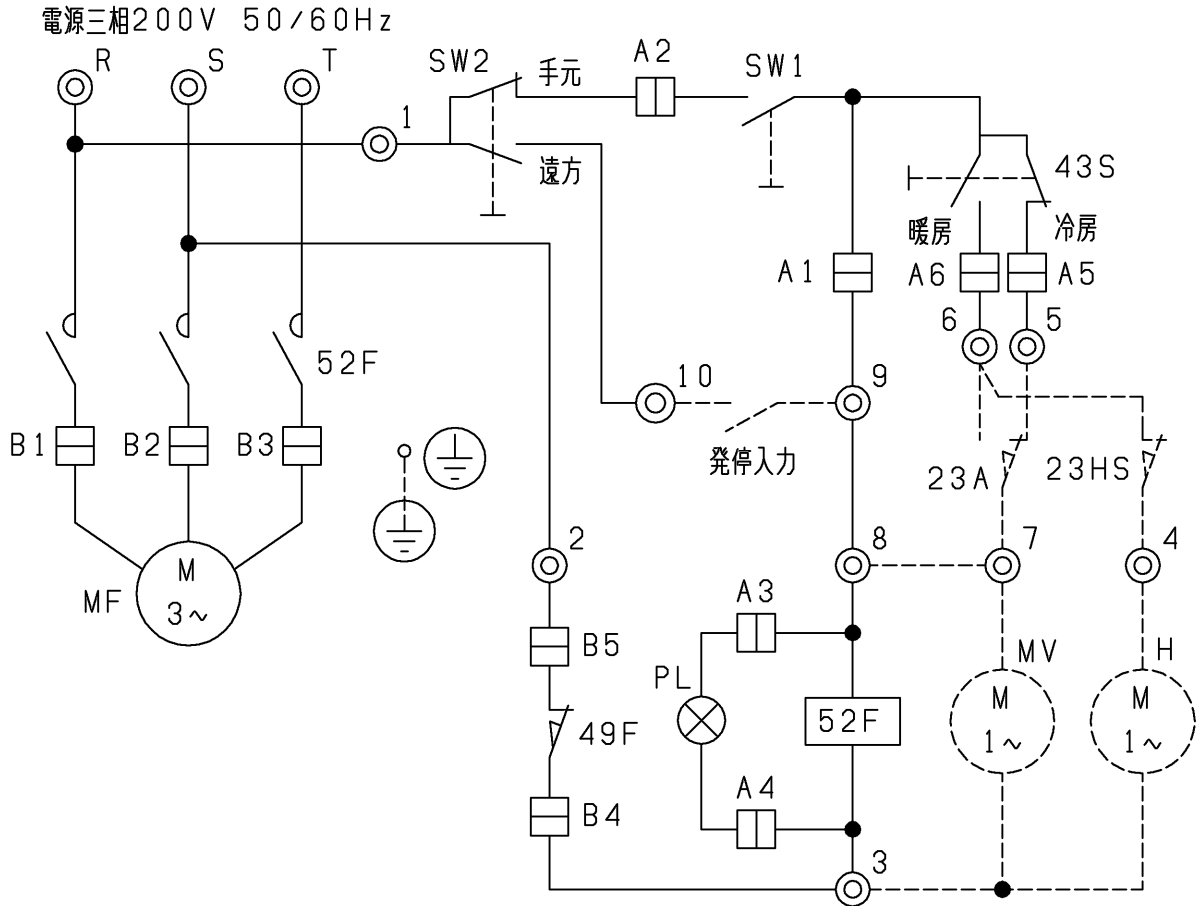
プレナムタイプ

作成日付 ISSUED	改定日付 REVISED	TITLE
20-04-24	20-06-11	小形空調機 外形図 パッケージ形 LV-100WPE-C2
SCALE NTS	三菱電機冷熱応用システム株式会社	DRW.NO. W KM94T542
		REV. A
		PAGE 1/1

小形空調機 接続図

適用機種

LV-WPE-C2



- 注1. 破線部分は現地配線を示します。<弊社手配外>  
 2. アースは内線規程に基づいて施工してください。  
 3. 温度調節器を使用する場合、端子5・6・7に接続し8-9間の配線を外し7-8間を接続してください。  
 4. 送風機と冷温水用電動弁を温度調節器で作動させる場合、温度調節器を端子5・6・7に、電動弁を端子3・7に接続し8-9間の配線を外し7-8間を接続してください。  
 5. 冷温水用電動弁のみを温度調節器で作動させる場合温度調節器を端子5・6・7に、電動弁を端子3・7に接続してください。  
 6. 加湿器・湿度調節器を使用する場合、湿度調節器を端子4・6に加湿器を端子3・4に接続してください。  
 7. 遠方発停を行う場合、スイッチ（遠方・手元切替）を遠方側に設定し、端子9・10に発停用接点を接続してください。

記号	名称	記号	名称
SW1	スイッチ（運転）	H	加湿器
SW2	スイッチ（遠方・手元切替）	49F	熱動温度開閉器
43S	スイッチ（冷暖切替）	23A	温度調節器
MF	送風機用電動機	23HS	湿度調節器
PL	表示灯（運転）	◎	端子台
52F	電磁接触器	A1~A6	コネクター
MV	電動弁（冷温水用）	B1~B5	

	作成日付 ISSUED	改定日付 REVISED	TITLE 小形空調機 接続図		
DIM. mm	20-04-22				
SCALE NTS	三菱電機冷熱応用システム株式会社		DRW.NO. W KM94H222	REV.	PAGE 1/1