

小形空調機

LV-WPE-C

仕様書

系 統										
仕 様 / 形 名		30	50	75	100					
形 名	熱 交 換 器	プレートフィン付熱交換器(銅管, アルミフィン) 最高使用圧力 0.98MPa								
	電 動 機 (kW)	0.06	0.13	0.30	0.60					
	送 風 機	鋼板製シロッコファン								
定 格	電 動 機 定 格	連 続								
	電 源	三相 200V 50/60Hz								
	電 流 (A)	50Hz	0.53	0.85	1.40	3.70				
		60Hz	0.66	1.00	1.70	3.90				
入 力 (W)	50Hz	170	245	420	1160					
	60Hz	210	300	520	1250					
特 性	冷房全熱 (kW)	95%以上	9.71	16.18	24.26	32.36				
	冷房顕熱 (kW)	95%以上	7.47	12.45	18.68	24.91				
	暖房能力 (kW)	95%以上	15.88	26.47	39.71	52.95				
	水 量 (l/min)		27.9	46.5	69.7	93.0				
	風 量 (m <sup>3</sup> /min)	95%以上	27.0	45.0	67.5	90.0				
	水頭損失 (kPa)	110%以下	15.6	18.1	19.8	18.1				
	騒 音 (dB)	+3dB以下	46	48	52	56				
性 能	耐 電 圧	AC1500V 1分間以上								
	絶 縁 抵 抗	10MΩ以上 (500Vメガー)								
	乾 燥 質 量 (Kg)	123	160	190	230					
	熱交換器内容積 (cm <sup>3</sup> )	5100	6200	7260	8700					
外 観	外装 (マンセル記号)	鋼板 (5Y8 / 1) 近似色								
	フ ィ ル タ ー	PPハニカムネットフィルター<水洗浄可能>								

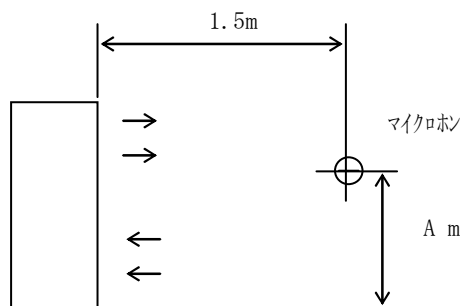
注 1. 冷暖房能力の測定条件は、右表の通りです。

2. 風量は、吹出口で風車式風速計にて測定した値を示します。

3. 騒音測定のマイクロホン位置は右図によります。暗騒音25dB以下の無響音室にてA特性で測定した値を示します。

4. 水頭損失の測定は、水温10℃で各機種定格水量を通水した場合の熱交換器出入口間の静圧差を測定した値を示します。ただし、バルブ、配管セット等の水頭損失は含まれません。

	入口水温(℃)	入口空気条件(℃)	
冷房	7.0	乾球温度 27.0	湿球温度 19.0
暖房	60.0	乾球温度 20.0	



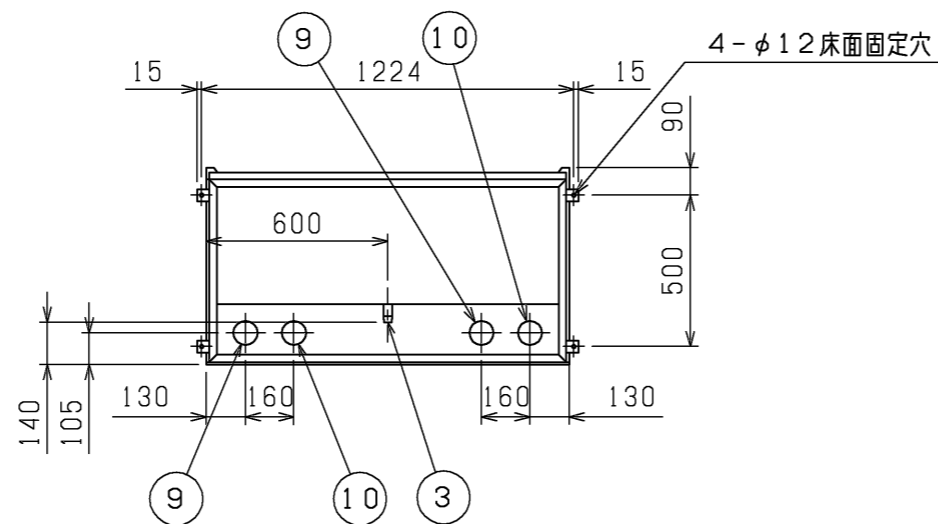
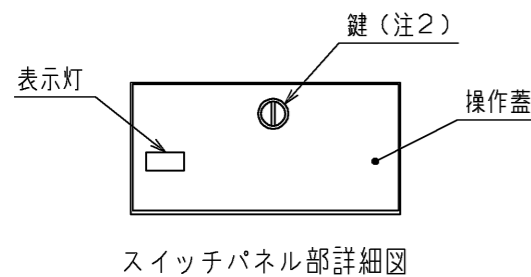
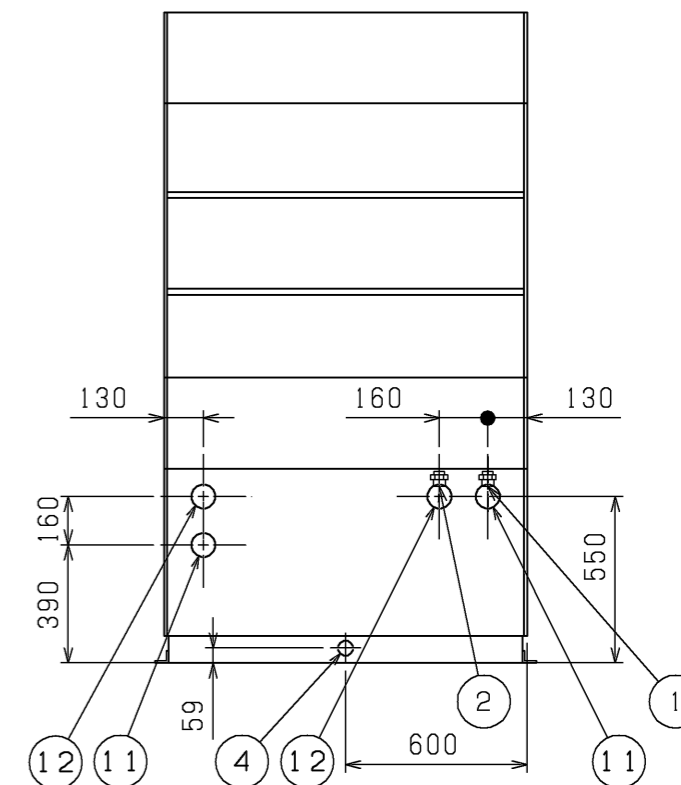
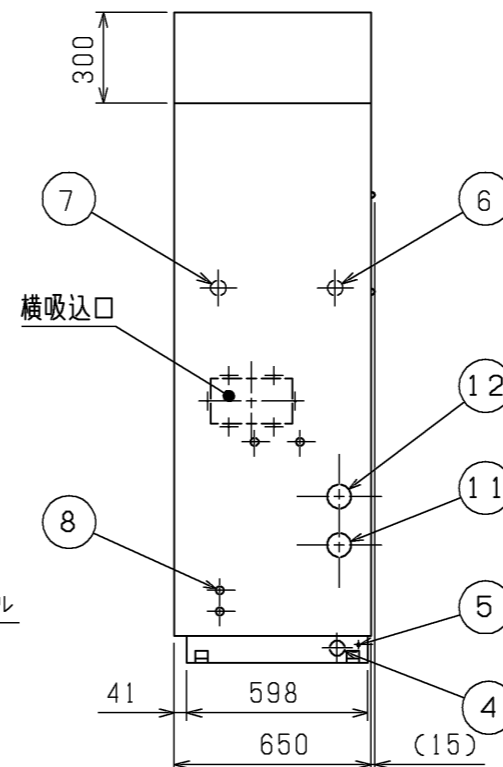
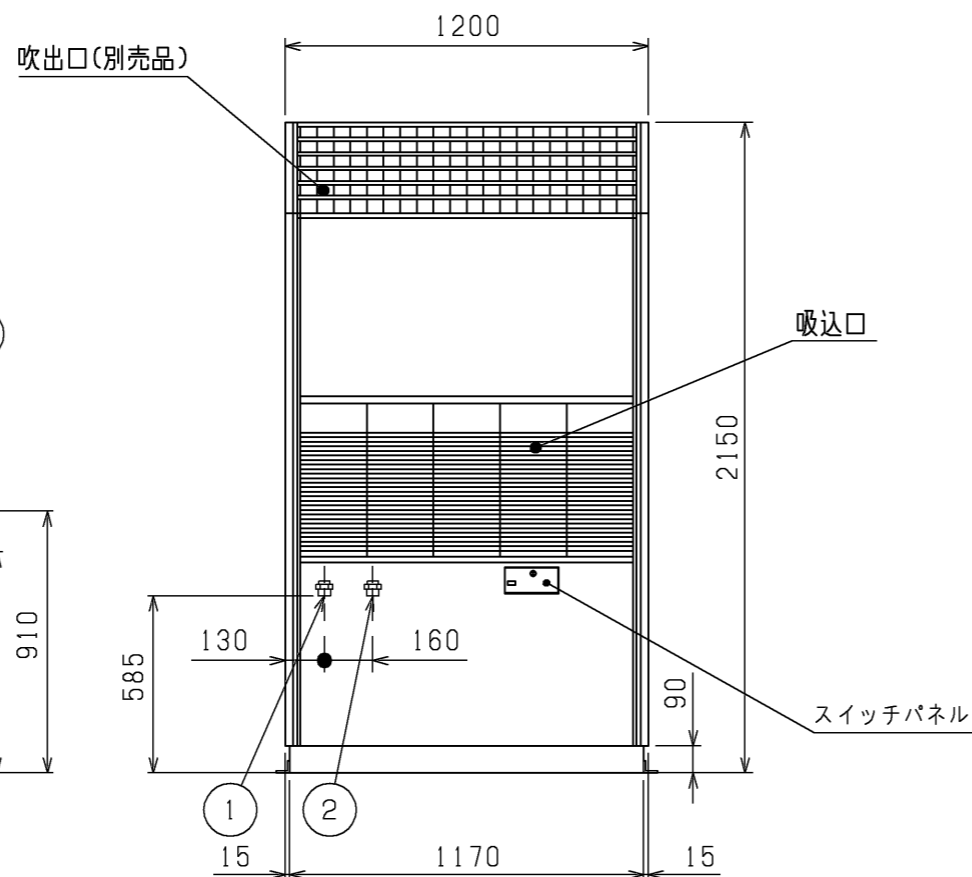
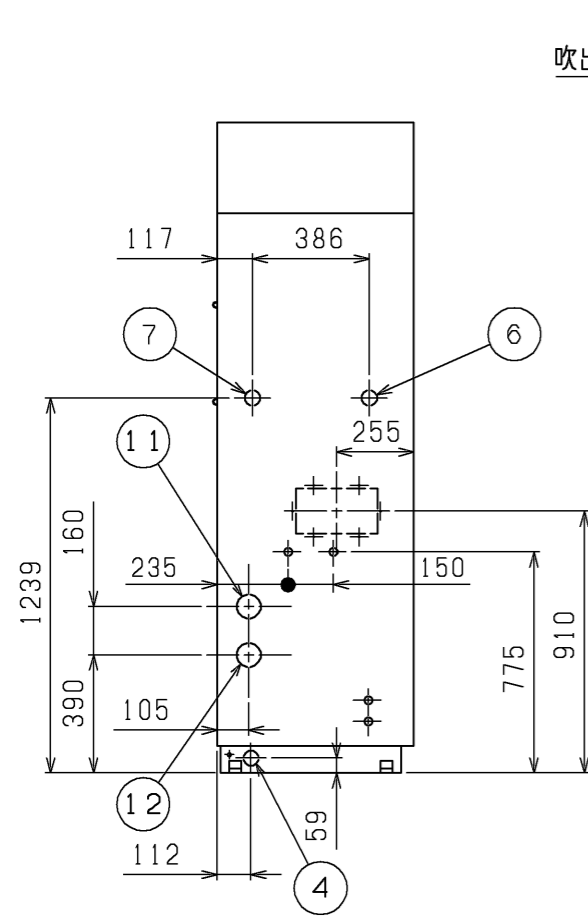
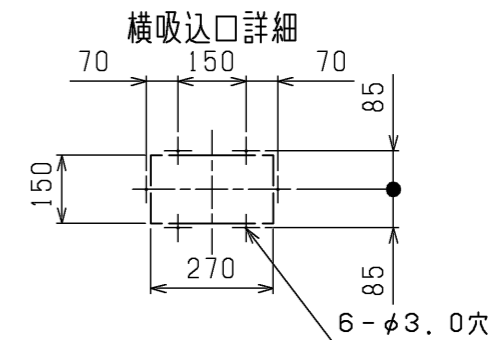
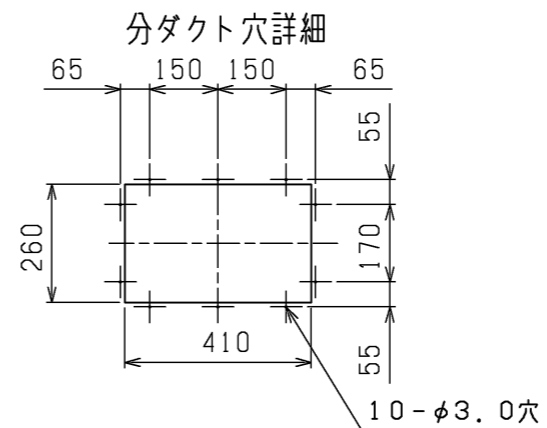
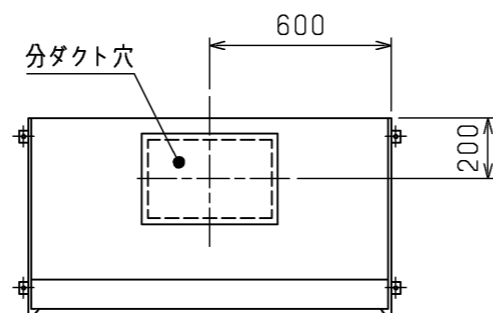
LV-30WPE-C	A=0.925
LV-50WPE-C	A=0.925
LV-75WPE-C	A=0.925
LV-100WPE-C	A=1.075

小形空調機 LV-WPE-C

仕様書

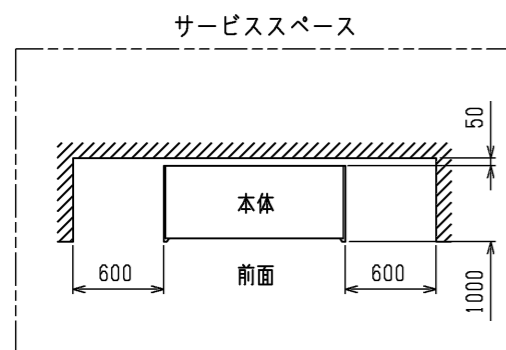
WBNC4-1402

プレナムタイプ



記号	説明	記号	説明
1	水入口 PT 1-1/2 オネジ	7	加熱器 (蒸気出口, 温水入口) PT 1-1/4 メネジ
2	水出口 PT 1-1/2 オネジ	8	電源穴 (φ27 ノックアウト穴) (本体右側のみ)
3	ドレン口 PT1 オネジ	9	水入口接続穴 φ80
4	ドレン接続穴	10	水出口接続穴 φ80
5	アース端子 M5 ネジ	11	水入口接続穴 (φ82 ノックアウト穴)
6	加熱器 (蒸気入口, 温水出口) PT 1-1/4 メネジ	12	水出口接続穴 (φ82 ノックアウト穴)

- 注1. 吹出口 (DR-100WPE-C) は別売品です。  
 注2. コイン (100円以下の硬貨) で開閉可能です。  
 注3. 本仕様は、改良のため予告無く変更する場合があります。



プレナムタイプ

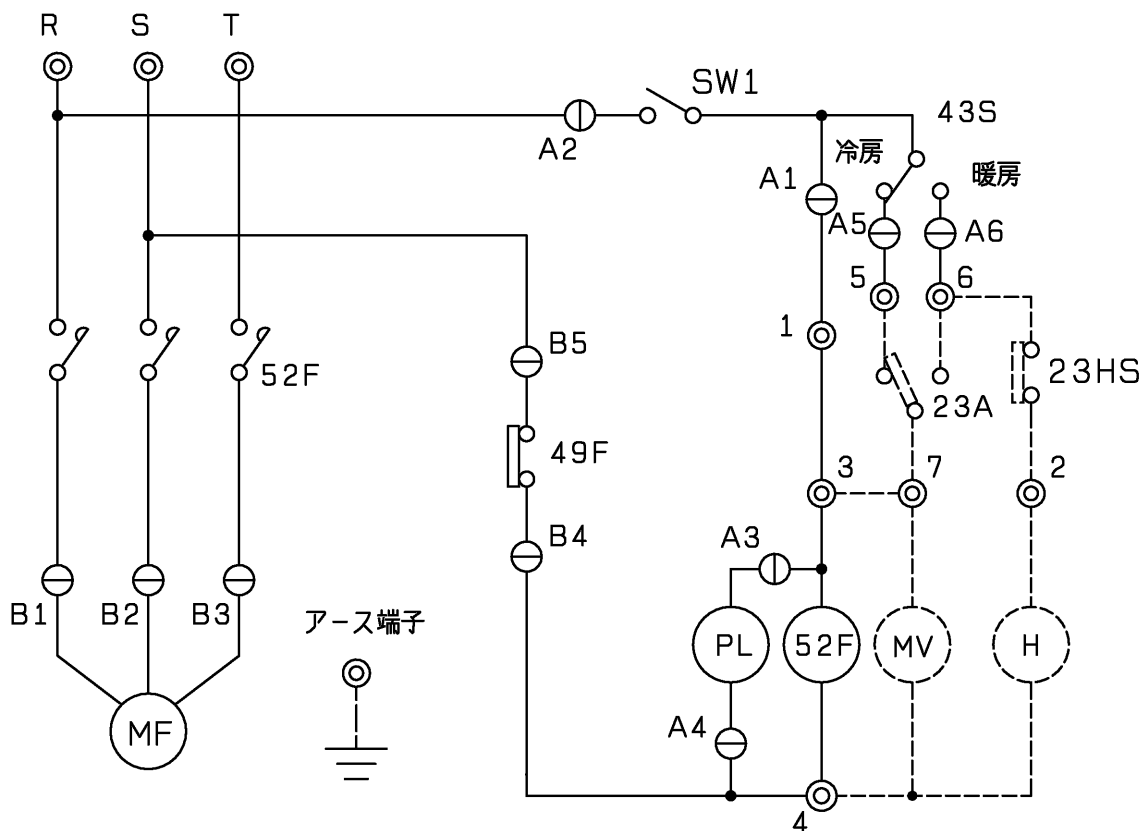
	作成日付 ISSUED	改定日付 REVISED	TITLE 小形空調機 外形図 パッケージ形 LV-100WPE-C
DIM. mm	19-01-09		
SCALE NTS	三菱電機冷熱応用システム株式会社		DRW.NO. W KM94T041
		REV.	PAGE 1/1

\*

小形空調機 接続図

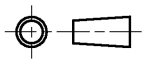
適用機種

LV-WPE-C



記号	名称
SW1	スイッチ (運転)
43S	スイッチ (冷暖切換)
MF	送風機用電動機
PL	表示灯 (運転)
52F	電磁接触器
MV	電動弁 (冷温水用)
H	加湿器
49F	熱動温度開閉器
23A	温度調節器
23HS	湿度調節器
A1~A6, B1~B5	コネクタ

- 注. 1. 破線部分は現地配線を示します。<弊社手配外>  
 2. アースは内線規程に基づいて施工してください。  
 3. 温度調節器を使用する場合、端子5, 6, 7に接続し1-3間の配線を外し3-7間を接続してください。  
 4. 送風機と冷温水用電動弁を温度調節器で作動させる場合温度調節器を端子5, 6, 7に電動弁を端子4, 7に接続し、1-3間の配線を外し3-7間を接続してください。  
 5. 冷温水用電動弁のみを温度調節器で作動させる場合、温度調節器を端子5, 6, 7に電動弁を端子4, 7に接続してください。  
 6. 加湿器及び湿度調節器を使用する場合、湿度調節器を端子2, 6に加湿器を端子2, 4に接続してください。

 DIM. mm	作成日付 ISSUED	改定日付 REVISED	TITLE 小形空調機 接続図		
	09-02-13				
SCALE NTS	三菱電機冷熱応用システム株式会社		DRW. NO. WKM94D694	REV.	PAGE 1/1