

リビングマスター LV-WFE-C3-K 仕様書

系 統			FCU- 2	FCU- 3	FCU- 4	FCU- 6	FCU- 8	FCU-12	
仕 様 / 形 名		150	200	300	400	600	800	1200	
形 名	熱 交 換 器	プレートフィン付熱交換器(銅管,アルミフィン) 最高使用圧力 0.98MPa							
	電 動 機	単相コンデンサ誘導電動機							
	送 風 機	直径15cmシロココファン							
定 格	電 動 機 定 格	連 続							
	電 源	単相 100V 50/60Hz							
	入 力 (VA) 以下	50Hz	55	55	60	65	90	130	180
		60Hz	60	60	65	70	100	140	200
特 性	冷房全熱 (kW) 95%以上	1.31	1.84	2.58	3.49	5.08	7.03	9.70	
	冷房顕熱 (kW) 95%以上	1.04	1.40	1.98	2.63	3.84	5.29	7.03	
	暖房能力 (kW) 95%以上	1.93	2.75	3.91	5.36	7.24	10.50	14.74	
	水 量 (l/min)	3.0	4.0	6.0	8.0	12.0	16.0	24.0	
	風 量 (m³/h) 95%以上	282	342	474	612	948	1230	1896	
	水頭損失 kPa 110%以下	3	5	10	8	9	9	14	
	騒 音 (dB) 以下	36	36	39	39	41	42	44	
耐 電 圧	AC1000V 1分間 以上								
絶 縁 抵 抗	10MΩ以上 (500Vメガー)								
乾 燥 質 量 (Kg)	19.0	21.0	23.0	27.0	31.0	44.0	56.0		
熱交換器内容積 (cm³)	450	600	750	850	1150	1600	2150		
フ ィ ル タ ー	フレドニフィルター<PS/300>								

注 1. 上記値は、強ノッチ(風量調節)の特性値です。

2. 冷暖房能力の測定条件は、右表の通りです。

	ノッチ	入口水温(°C)	入口空気条件(°C)	
冷房	強	7	乾球温度 28	湿球温度 20.4
暖房	強	55	乾球温度 19	

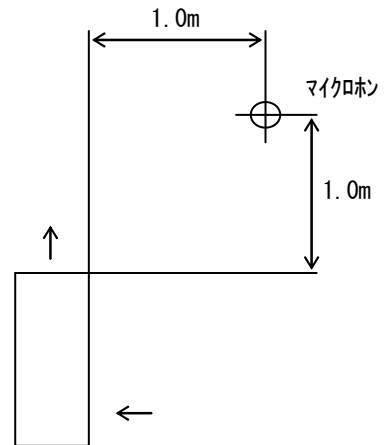
3. 風量の測定条件、試験方法は、JISA4008(6.3)及び(8.1)によります。

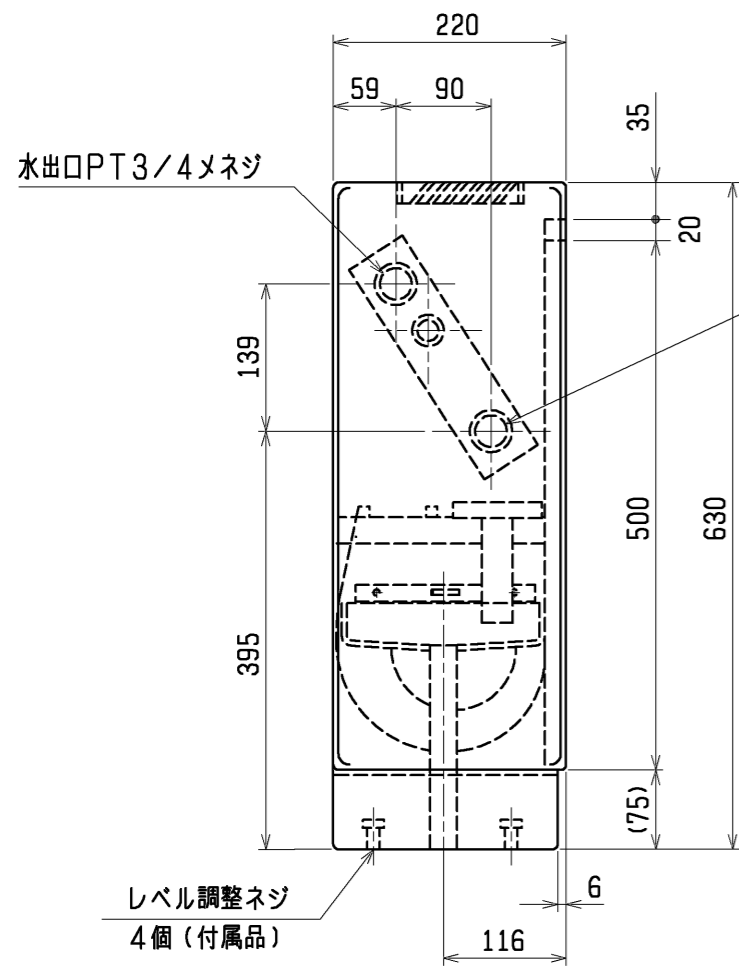
4. 騒音測定のマイクロホン位置は右図によります。暗騒音の試験方法は、JISA4008(8.12)によります。

5. 水頭損失の測定は、水温10°Cで各機種 of 定格水量を通水した場合の熱交換器出入口間の静圧差を測定した値を示します。ただし、バルブ、配管セット等の水頭損失は含まれません。

6. 配管には電動弁又は熱動弁を設置してください。送風を停止した際、冷水を通水したままにしますと、エッジに着露し、水漏れや運転再開時の露飛びの原因になります。

7. バルブ類の直前には、ストレーナー(40メッシュ以上)を設置し、配管内の異物を除去してください。





機種	A	B	C	D
LV-150WFE-C3-K	810	400	360	370
LV-200WFE-C3-K	930	520	480	490
LV-300WFE-C3-K	1050	640	600	610
LV-400WFE-C3-K	1170	760	720	730
LV-600WFE-C3-K	1410	1000	960	970
LV-800WFE-C3-K	1770	1360	1320	1330
LV-1200WFE-C3-K	2250	1840	1800	1810

本図は400形の左配管を示します。
右配管の場合、本図と対称になります。

	作成日付 ISSUED	改定日付 REVISED	TITLE リビングマスター 外形図 床置形 LV-WFE-C3-K		
	13-01-29		DRW. NO.	REV.	PAGE
SCALE NTS	三菱電機冷熱応用システム株式会社		WKM94L561		1/1

官公庁仕様

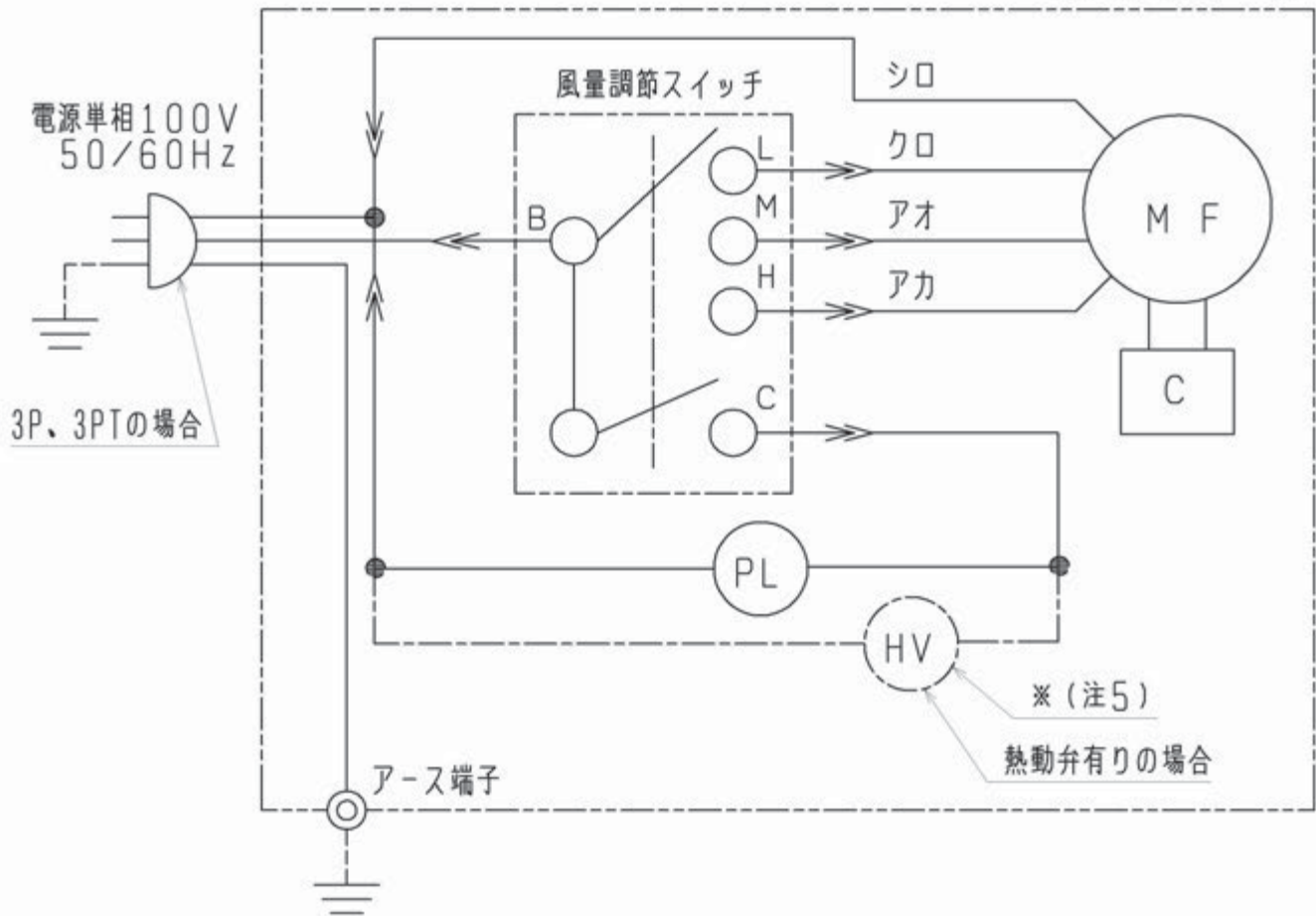
*

リビングマスター接続図

適用機種


LV-WFE-C2, LV-WLFE-B4, LV-WLFE-C,
LV-WFE-C2-K, LV-WLFE-B4-K, LV-WLFE-C-K
LV-WFE-C3, LV-WFE-C3-K

リビングマスター本体



- 注1. 破線部分は現地配線を示します。(弊社手配外)
- 注2. アースは内線規程に基づいて施工してください。
- 注3. 800・1200WF、800WLF形は、送風機用電動機が2台になります。
- 注4. 一点鎖線は熱動弁仕様の場合の配線を示します。
- 注5. 電動弁（スプリングリターン式）仕様の場合、電動弁は上図※印部に接続されています。

記号	名称
MF	送風機用電動機
C	コンデンサー
HV	熱動弁
PL	表示灯(運転)

	作成日付 ISSUED	改定日付 REVISED	TITLE リビングマスター-接続図		
	DIM. mm	09-02-10			
SCALE NTS	三菱電機冷熱応用システム株式会社		DRW. NO. WKM94D682	REV. B	PAGE 1/1