

ファンコイルユニット仕様書

業務用
床置形

記号		FCU-2	FCU-3	FCU-4	FCU-6	FCU-8	FCU-12		
形名		LV-WFE-C3-K							
形番		150	200	300	400	600	800	1200	
電源	電源電圧	単相100V							
	電源周波数	60Hz							
	入力 VA以下	60	60	65	70	100	140	200	
	耐電圧	AC1000V 1分間以上							
	絶縁抵抗	10MΩ以上(500Vカ ⁺ -)							
電動機	形式	単相コンデンサ誘導電動機							
	形式	直径15cmシロココファン							
送風機	風量 m ³ /h	282	342	474	612	948	1230	1896	
	形式	プレートフィン付熱交換器(銅管,アルミフィン)							
熱交換器	仕様	2管式(冷温水コイル)							
	最高使用圧力 MPa	0.98							
	内容積(冷/温水) cm ³	450/450	600/600	750/750	850/850	1150/1150	1600/1600	2150/2150	
	冷房	全熱 kW	1.10	1.40	1.96	2.66	3.89	5.38	7.42
冷房	顕熱 kW	1.01	1.28	1.80	2.38	3.49	4.81	6.40	
	入口空気温度 °C	乾球 28.0				湿球 19.5			
	冷水入口温度 °C	7.0							
	冷水量 L/min	2.5	2.6	3.9	5.2	7.9	10.6	15.9	
	水頭損失 kPa	3	3	5	4	5	5	7	
暖房	能力 kW	1.84	2.55	3.62	4.95	6.70	9.72	13.66	
	入口空気温度 °C	乾球 19.0							
	温水入口温度 °C	55.0							
	温水量 L/min	2.5	2.8	4.2	5.6	8.5	11.3	17.0	
	水頭損失 kPa	3	3	6	5	5	5	8	
エアフィルタ	仕様	フィルタ ⁺ ンフィルタ<PS/300>							
	騒音	A特性値 dB	36	36	39	39	41	42	44
外装	本体	本体：鋼板<マネル5Y8/1近似色> , ^-ス：鋼板<5YR2/1近似色>							
	乾燥質量	本体 kg	19.0	21.0	23.0	27.0	31.0	44.0	56.0
乾燥質量	合計 kg	19.0	21.0	23.0	27.0	31.0	44.0	56.0	
	特記事項								

注意事項

◆300形～800形以外は、平成31年版公共建築工事標準仕様書準拠品となります。◆

上記値は、強ノツ(風量調節)の特性値です。

風量の測定条件、試験方法は、JIS A 4008の6.3及び8.1の規定によります。

騒音測定のマイク位置は騒音測定位置図によります。

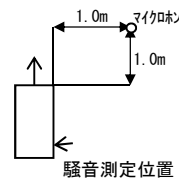
暗騒音の試験方法はJISA4008(8.12)によります。

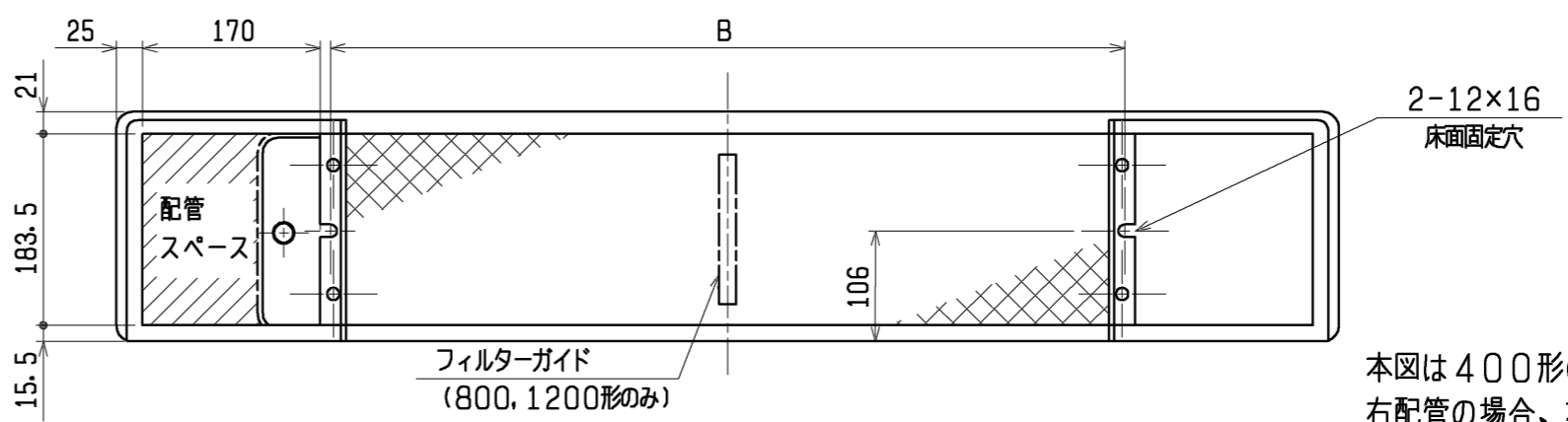
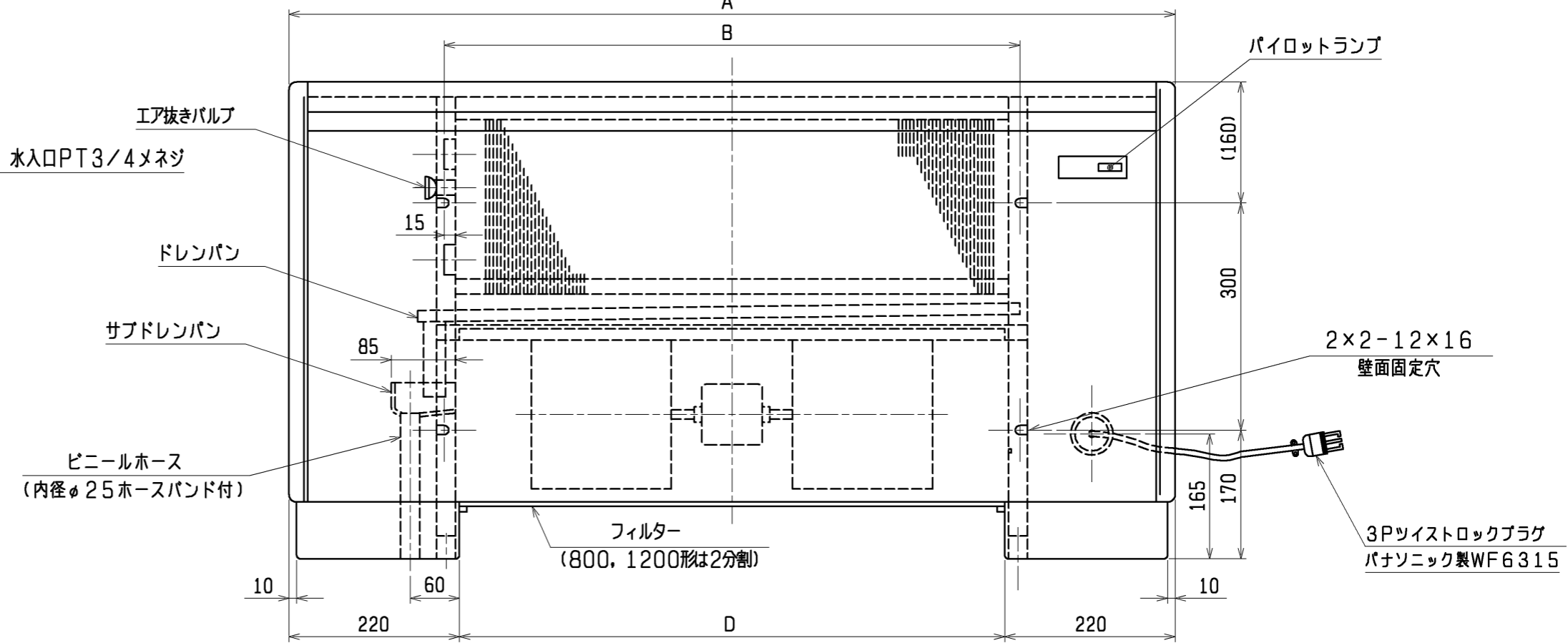
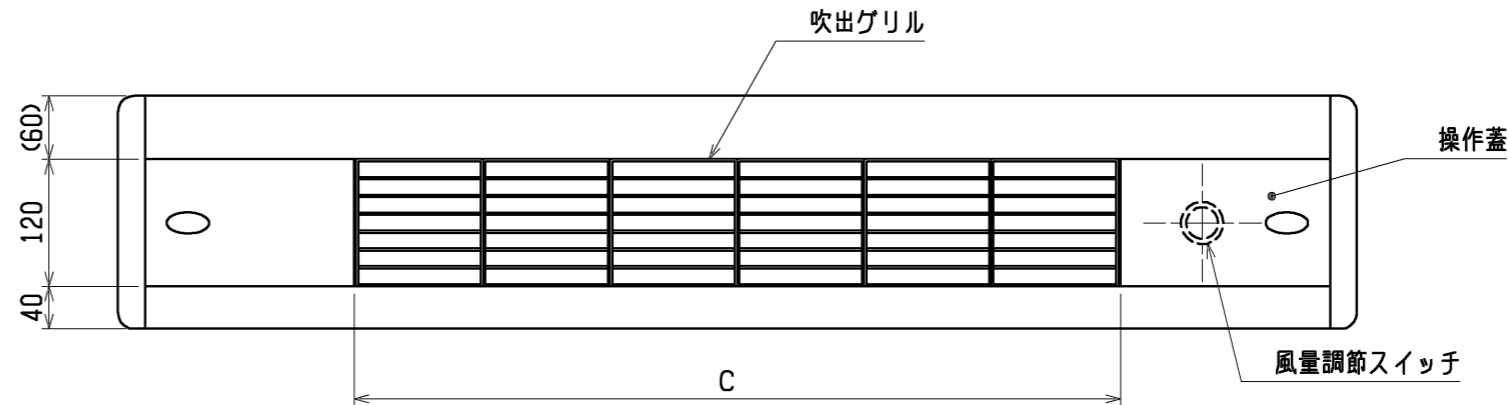
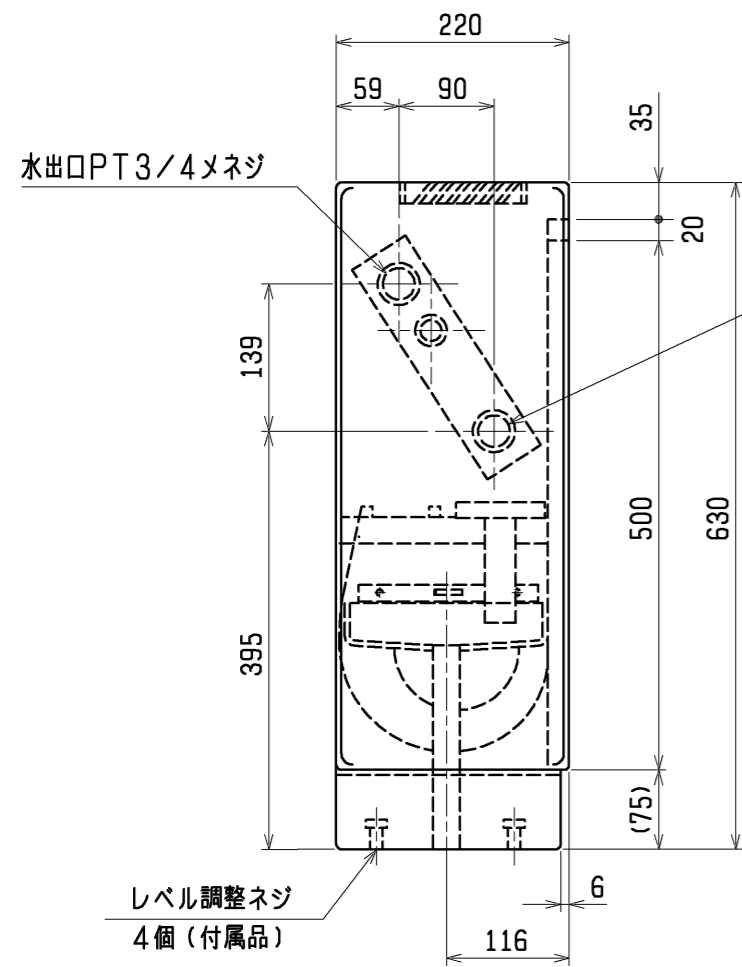
水頭損失の測定は、水温10℃で各機種の定格水量を通水した場合の熱交換器出入口間の静圧差を測定した値を示します。ただし、バルブ、配管カット等の水頭損失は含まれません。

配管には電動弁を設置してください。送風を停止した際、冷水を通水したままにしますと、ユニットに着露し水漏れや運転再開時の露飛びの原因になります。

バルブ類の直前には、ストレーナ(40メッシュ以上)を設置し、配管内の異物を除去してください。

本仕様は改良のため予告なく変更する場合があります。





機種	A	B	C	D
LV-150WFE-C3-K	810	400	360	370
LV-200WFE-C3-K	930	520	480	490
LV-300WFE-C3-K	1050	640	600	610
LV-400WFE-C3-K	1170	760	720	730
LV-600WFE-C3-K	1410	1000	960	970
LV-800WFE-C3-K	1770	1360	1320	1330
LV-1200WFE-C3-K	2250	1840	1800	1810

本図は400形の左配管を示します。
右配管の場合、本図と対称になります。

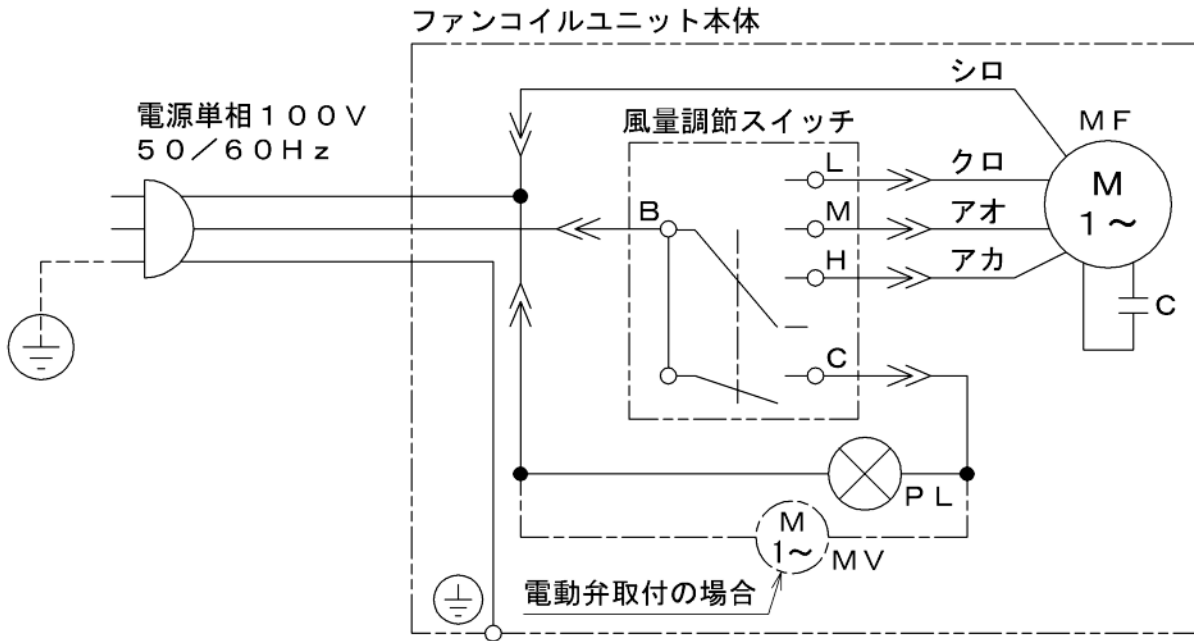
	作成日付 ISSUED	改定日付 REVISED	TITLE リビングマスター 外形図 床置形 LV-WFE-C3-K		
	13-01-29		DRW. NO.	REV.	PAGE
SCALE NTS	三菱電機冷熱応用システム株式会社		WKM94L561		1/1

官公庁仕様

*

適用機種

LV-WFE-C3, LV-WLFE-C, LV-WFE-C3-K, LV-WLFE-C-K



記号	名称	記号	名称
MF	送風機用電動機	MV	電動弁
C	コンデンサー	PL	表示灯 (運転)

- 注 1. アースは内線規程に基づいて施工してください。
 2. 破線部分は現地配線を示します。(弊社手配外)
 3. 800・1200WF形、800WLF形は送風機用電動機が2台になります。
 4. 一点鎖線は電動弁仕様時の配線を示します。

	作成日付 ISSUED	改定日付 REVISED	TITLE
DIM. mm	17-05-15		ファンコイルユニット接続図
SCALE NTS	三菱電機冷熱応用システム株式会社		DRW.NO. W KM94F898
KM79R082			REV. PAGE 1/1

標準仕様と平成31年版公共建築工事標準仕様との比較表

平成31年版公共建築工事標準仕様書		LV-WFE-C3																																																																																																																										
		公共建築工事標準仕様対応内容	標準品																																																																																																																									
一般事項	<p>(ア)本項は、床置形・天井吊り形並びにローボイ形の露出形及び隠ぺい形のファンコイルユニットに適用する。</p> <p>(イ)露出形は、ケーシング内にコイル、吹出口、ドレンパン、送風機、電動機、エアフィルター等を納めた構造とする。</p> <p>(ウ)隠ぺい形は、ケーシング内にコイル、ドレンパン、送風機、電動機等を納めた構造とする。なお、吹出口、吸込口、エアフィルターの適用は特記による。</p> <p>(エ)ファンコイルユニットの形番別能力は、表3.1.10による。</p> <p>(オ)床置形及びローボイ形の露出形は、ケーシング内にボール弁及び流量調整弁又は定流量弁並びに接続管(銅管又は可とう性のあるステンレス管とし製造者の標準仕様とする。)を収めた構造とする。</p> <p>なお、流量調整弁又は定流量弁等の適用は特記による。</p> <p>表3.1.10 ファンコイルユニットの形番別能力</p> <p>(1) 床置形・天井吊り形</p> <table border="1"> <thead> <tr> <th rowspan="2">形番</th> <th rowspan="2">定格風量 m³/h</th> <th rowspan="2">騒音レベル dB(A)</th> <th colspan="2">冷房能力 KW</th> <th colspan="2">暖房能力 KW</th> <th colspan="2">水量 l/min</th> <th rowspan="2">コイル損失 水頭 kPa</th> <th colspan="2">入力値 VA</th> </tr> <tr> <th>顕熱量</th> <th>全熱量</th> <th>冷房</th> <th>暖房</th> <th>冷房</th> <th>暖房</th> <th>50Hz</th> <th>60Hz</th> </tr> </thead> <tbody> <tr> <td>FCU-3</td> <td>420 以上</td> <td>39 以下</td> <td>1.46 以上 (1.56 以上)</td> <td>1.94 以上 (1.99 以上)</td> <td>2.87 以上 (2.93 以上)</td> <td>3.97</td> <td>4.26 (6)</td> <td>56 以下 (18 以下)</td> <td>60 以下</td> <td>65 以下</td> </tr> <tr> <td>FCU-4</td> <td>560 以上</td> <td>39 以下</td> <td>1.93 以上 (2.09 以上)</td> <td>2.57 以上 (2.67 以上)</td> <td>3.84 以上 (3.91 以上)</td> <td>5.26</td> <td>5.63 (8)</td> <td>56 以下 (20 以下)</td> <td>65 以下</td> <td>70 以下</td> </tr> <tr> <td>FCU-6</td> <td>840 以上</td> <td>41 以下</td> <td>2.9 以上 (3.13 以上)</td> <td>3.89 以上 (4.01 以上)</td> <td>6.39 以上 (5.86 以上)</td> <td>7.97</td> <td>8.53 (12)</td> <td>56 以下 (25 以下)</td> <td>90 以下</td> <td>100 以下</td> </tr> <tr> <td>FCU-8</td> <td>1120 以上</td> <td>42 以下</td> <td>3.87 以上 (4.19 以上)</td> <td>5.19 以上 (5.33 以上)</td> <td>7.67 以上 (7.80 以上)</td> <td>10.63</td> <td>11.39 (16)</td> <td>56 以下 (29 以下)</td> <td>130 以下</td> <td>140 以下</td> </tr> </tbody> </table> <p>(2) ローボイ形</p> <table border="1"> <thead> <tr> <th rowspan="2">形番</th> <th rowspan="2">定格風量 m³/h</th> <th rowspan="2">騒音レベル dB(A)</th> <th colspan="2">冷房能力 KW</th> <th colspan="2">暖房能力 KW</th> <th rowspan="2">水量 l/min</th> <th rowspan="2">コイル損失 水頭 kPa</th> <th colspan="2">入力値 VA</th> </tr> <tr> <th>顕熱量</th> <th>全熱量</th> <th>冷房</th> <th>暖房</th> <th>50Hz</th> <th>60Hz</th> </tr> </thead> <tbody> <tr> <td>FCU-3</td> <td>360 以上</td> <td>39 以下</td> <td>1.34 以上</td> <td>1.72 以上</td> <td>2.51 以上</td> <td>6</td> <td>18 以下</td> <td>60 以下</td> <td>65 以下</td> </tr> <tr> <td>FCU-4</td> <td>480 以上</td> <td>39 以下</td> <td>1.80 以上</td> <td>2.29 以上</td> <td>3.34 以上</td> <td>8</td> <td>20 以下</td> <td>65 以下</td> <td>70 以下</td> </tr> <tr> <td>FCU-6</td> <td>720 以上</td> <td>41 以下</td> <td>2.69 以上</td> <td>3.43 以上</td> <td>5.02 以上</td> <td>12</td> <td>25 以下</td> <td>90 以下</td> <td>100 以下</td> </tr> <tr> <td>FCU-8</td> <td>960 以上</td> <td>42 以下</td> <td>3.59 以上</td> <td>4.58 以上</td> <td>6.69 以上</td> <td>16</td> <td>29 以下</td> <td>130 以下</td> <td>140 以下</td> </tr> </tbody> </table> <p>注1. 定格風量の測定条件及び試験方法は、JIS A 4008 (ファンコイルユニット) の 8.1 の規定による。</p> <p>2. 騒音の試験方法は、JIS A 4008 (ファンコイルユニット) の附属書Gによる。</p> <p>3. 冷房能力及暖房能力の試験方法は、JIS A 4008 (ファンコイルユニット) の 8.3 の規定による。ただし、冷房時条件は、吸込空気 DB28℃ (DB26℃)、RH45% (RH50%)、冷水入口温度 7℃とし、暖房時条件は、吸込空気 DB19℃ (DB22℃)、温水入口温度 55℃とする。なお、ローボイ形については、冷房条件は、吸込空気 DB26℃、RH50%、冷水入口温度 7℃、暖房時条件は、吸込空気 DB22℃、温水入口温度 55℃とする。</p> <p>4. 入力値は、効率改善用のコンデンサーを入れた場合には、効率改善後の数値でもよい。</p> <p>5. コイル損失水頭の試験方法は、JIS A 4008 (ファンコイルユニット) の 8.4 の規定による。なお、弁等の損失は含まないものとする。</p>	形番	定格風量 m ³ /h	騒音レベル dB(A)	冷房能力 KW		暖房能力 KW		水量 l/min		コイル損失 水頭 kPa	入力値 VA		顕熱量	全熱量	冷房	暖房	冷房	暖房	50Hz	60Hz	FCU-3	420 以上	39 以下	1.46 以上 (1.56 以上)	1.94 以上 (1.99 以上)	2.87 以上 (2.93 以上)	3.97	4.26 (6)	56 以下 (18 以下)	60 以下	65 以下	FCU-4	560 以上	39 以下	1.93 以上 (2.09 以上)	2.57 以上 (2.67 以上)	3.84 以上 (3.91 以上)	5.26	5.63 (8)	56 以下 (20 以下)	65 以下	70 以下	FCU-6	840 以上	41 以下	2.9 以上 (3.13 以上)	3.89 以上 (4.01 以上)	6.39 以上 (5.86 以上)	7.97	8.53 (12)	56 以下 (25 以下)	90 以下	100 以下	FCU-8	1120 以上	42 以下	3.87 以上 (4.19 以上)	5.19 以上 (5.33 以上)	7.67 以上 (7.80 以上)	10.63	11.39 (16)	56 以下 (29 以下)	130 以下	140 以下	形番	定格風量 m ³ /h	騒音レベル dB(A)	冷房能力 KW		暖房能力 KW		水量 l/min	コイル損失 水頭 kPa	入力値 VA		顕熱量	全熱量	冷房	暖房	50Hz	60Hz	FCU-3	360 以上	39 以下	1.34 以上	1.72 以上	2.51 以上	6	18 以下	60 以下	65 以下	FCU-4	480 以上	39 以下	1.80 以上	2.29 以上	3.34 以上	8	20 以下	65 以下	70 以下	FCU-6	720 以上	41 以下	2.69 以上	3.43 以上	5.02 以上	12	25 以下	90 以下	100 以下	FCU-8	960 以上	42 以下	3.59 以上	4.58 以上	6.69 以上	16	29 以下	130 以下	140 以下	<p>(ア) 床置露出形</p> <p>(イ) 共通仕様書に同じ</p> <p>(ウ) -</p> <p>(エ) 共通仕様書に同じ</p> <p>(オ) 共通仕様書に同じ</p> <p>表3.1.10 ファンコイルユニットの形番別能力 (1) 床置形・天井吊り形 共通仕様書に同じ 300~800形以外は、平成31年度版公共建築工事標準仕様標準品となります。</p>	同左
形番	定格風量 m ³ /h				騒音レベル dB(A)	冷房能力 KW		暖房能力 KW		水量 l/min		コイル損失 水頭 kPa	入力値 VA																																																																																																															
		顕熱量	全熱量	冷房		暖房	冷房	暖房	50Hz	60Hz																																																																																																																		
FCU-3	420 以上	39 以下	1.46 以上 (1.56 以上)	1.94 以上 (1.99 以上)	2.87 以上 (2.93 以上)	3.97	4.26 (6)	56 以下 (18 以下)	60 以下	65 以下																																																																																																																		
FCU-4	560 以上	39 以下	1.93 以上 (2.09 以上)	2.57 以上 (2.67 以上)	3.84 以上 (3.91 以上)	5.26	5.63 (8)	56 以下 (20 以下)	65 以下	70 以下																																																																																																																		
FCU-6	840 以上	41 以下	2.9 以上 (3.13 以上)	3.89 以上 (4.01 以上)	6.39 以上 (5.86 以上)	7.97	8.53 (12)	56 以下 (25 以下)	90 以下	100 以下																																																																																																																		
FCU-8	1120 以上	42 以下	3.87 以上 (4.19 以上)	5.19 以上 (5.33 以上)	7.67 以上 (7.80 以上)	10.63	11.39 (16)	56 以下 (29 以下)	130 以下	140 以下																																																																																																																		
形番	定格風量 m ³ /h	騒音レベル dB(A)	冷房能力 KW		暖房能力 KW		水量 l/min	コイル損失 水頭 kPa	入力値 VA																																																																																																																			
			顕熱量	全熱量	冷房	暖房			50Hz	60Hz																																																																																																																		
FCU-3	360 以上	39 以下	1.34 以上	1.72 以上	2.51 以上	6	18 以下	60 以下	65 以下																																																																																																																			
FCU-4	480 以上	39 以下	1.80 以上	2.29 以上	3.34 以上	8	20 以下	65 以下	70 以下																																																																																																																			
FCU-6	720 以上	41 以下	2.69 以上	3.43 以上	5.02 以上	12	25 以下	90 以下	100 以下																																																																																																																			
FCU-8	960 以上	42 以下	3.59 以上	4.58 以上	6.69 以上	16	29 以下	130 以下	140 以下																																																																																																																			
ケーシング	<p>(ア) ケーシングは、配管の接続、保守点検及び清掃ができる構造とし、材質は、厚さ0.6mm以上(床置露出形の場合は、0.8mm以上)の塗装又は防錆処理を施した鋼板(溶融アルミニウム-亜鉛鉄板等を含む。)とする。ケーシングの調和空気に触れる内面は、保温を施したものとす。</p> <p>なお、床置露出形の後板は、全面を覆う形状とする。</p> <p>(イ) 床置形は、壁又は床に固定可能な構造とする。</p> <p>(ウ) 操作ふたは、合成樹脂製としてもよい。</p>	<p>(ア) 共通仕様書に同じ</p> <p>上ケシング 150~800形 0.8mm</p> <p>1200形 1.0mm</p> <p>前ケシング 150~400形 0.8mm</p> <p>600~1200形 1.0mm</p> <p>横ケシング 150~1200形 0.8mm</p> <p>後板 0.8mm</p> <p>(イ) 壁又は床に固定可能</p> <p>(ウ) 操作ふたは樹脂製</p>	<p>(ア) 共通仕様書に同じ</p> <p>上ケシング 150~800形 0.8mm</p> <p>1200形 1.0mm</p> <p>前ケシング 150~400形 0.8mm</p> <p>600~1200形 1.0mm</p> <p>横ケシング 150~1200形 0.8mm</p> <p>(イ) 同左</p> <p>(ウ) 同左</p>																																																																																																																									
コイル	<p>(ア) フィン形状は、フラット形、ウェーブ形、スリット形又はルーバー形のプレートフィンとする。</p> <p>(イ) フィンの材質は、アルミニウム板又はアルミニウム箔とし、AL成分99%以上のもので、表面にアクリル系、エポキシ系樹脂被膜等による耐食表面処理を施したものとす。</p> <p>(ウ) 管の材質は、JIS H 3300 (鋼及び銅合金の継目無管) の C1100、C1201 又は C1220 による厚さ0.35mm以上のものとす。</p> <p>(エ) コイルには、手動エア抜弁(青銅製)を設ける。</p>	<p>(ア) フィン形状: ルーバー形</p> <p>(イ) フィン: JIS H4000 A1050P-H22 AL成分99%以上 表面処理: 7カラム系樹脂塗装</p> <p>(ウ) 管: JIS H3300 の C1220T-0 厚さ: 0.35mm 以上</p> <p>(エ) 手動エア抜弁付(青銅製)</p>	同左																																																																																																																									
吹出口	吹出口は、気流方向の調整が可能なので、ケーシング内に脱落しない構造とする。	共通仕様書に同じ	同左																																																																																																																									
エアフィルター	エアフィルターは、製造者の標準仕様とする。	ろ材: フィルトファイバー(PS/300)	ろ材: PPハニカムネットフィルター																																																																																																																									
ドレンパン	ドレンパンは、排水勾配を有し、下流側に呼び径20以上の排水管接続口を設けたものとする。材質は、鋼板(亜鉛鉄板等を含む。)、ステンレス鋼板(SUS 304 又は SUS443J1) 又は合成樹脂板とし、鋼板の場合は、内面にエポキシ樹脂塗装又はポリエステル樹脂粉末塗装による防錆処理を施したものとす。また、ドレンパンの外表面は、保温を施したものとす。なお、サブドレンパンの適用は、特記による。	<p><メインドレンパン></p> <p>材質: 鋼板製 厚さ0.8mm</p> <p>勾配: 両端で25mm</p> <p>表面処理: エポキシ樹脂塗装</p> <p>断熱材: 難燃性ポリウレタンフォーム</p> <p>着脱可能</p> <p><サブドレンパン></p> <p>材質: 鋼板製 厚さ1.0mm</p> <p>表面処理: エポキシ樹脂塗装</p> <p>ドレン口: 外径25.4mm</p> <p>断熱材: 難燃性ポリウレタンフォーム</p>	<p><メインドレンパン></p> <p>形状: V形</p> <p>材質: 鋼板製 厚さ0.8mm</p> <p>勾配: 両端で25mm</p> <p>表面処理: ホリエポキシ樹脂粉末塗装</p> <p>断熱材: 難燃性ポリウレタンフォーム</p> <p>着脱可能</p> <p><サブドレンパン></p> <p>材質: プラスチック成形品 (PE樹脂)</p> <p>ドレン口: 外径25.5mm</p>																																																																																																																									
送風機	羽根形状は、多翼形又は後向き羽根形とし、操作スイッチにより、連続可変又は3段階に風量調節ができる構造とする。	シロッコファン(多翼形) 材質: 亜鉛鉄板 風量調節 3段階<OFF-L-M-H>	同左																																																																																																																									
電動機	製造者の標準仕様とする	単相誘導電動機	同左																																																																																																																									
保温	<p>(ア) ケーシング内面に使用する保温材は、JIS A 9504 (人造鉱物繊維保温材) のグラスウール保温板(40K以上)とし、グラス繊維の飛散防止のため、難燃性の材料で表面処理を施したものとす。ただし、部分的に施工困難な箇所は、他の断熱材を使用してもよい。</p> <p>なお、保温厚さは、JIS A 4008 (ファンコイルユニット) に規定された露付き試験に合格したものとす。</p> <p>(イ) ドレンパンの外表面に使用する保温材は、難燃性又は不燃性を有した保温材とする。</p> <p>(ウ) サブドレンパンを設けた場合は、上部配管の保温は行わない。</p>	<p>(ア) JIS A9504による グラスウール保温板 2号40K 表面処理: 不燃材コーティング</p> <p>(イ) 難燃性ポリウレタンフォーム</p> <p>(ウ) 共通仕様書に同じ</p>	<p>(ア) フェルト 表面処理: 不燃材コーティング</p> <p>(イ) 難燃性ポリウレタンフォーム</p> <p>(ウ) 共通仕様書に同じ</p>																																																																																																																									
付属品等	<p>(ア) 運転表示灯、操作スイッチ(床置形は配線共) 一式</p> <p>(イ) ドレンパン用目玉(天井吊り形の場合は除く。) 1個</p> <p>(ウ) 床置露出形は、電源用コード(約1.5m)及び接地極付ロック式プラグ、その他は電源用端子台 一式</p> <p>(エ) ボール弁、接続管(床置形及びローボイ形の露出形に限る。) 一式</p> <p>(オ) 銘板 一式</p>	<p>(ア) 運転表示灯、操作スイッチ 一式 (本体取付)</p> <p>(イ) サブドレンパンにストレーナ付</p> <p>(ウ) 接地極付ロック式プラグ及びコード 一式</p> <p>(エ) 無(特記により対応)</p> <p>(オ) 銘板 一式 (公共建築工事標準仕様銘板)</p>	<p>(ア) 操作スイッチ (本体取付)</p> <p>(イ) サブドレンパンにストレーナ付</p> <p>(ウ) 差込みプラグ 一式</p> <p>(エ) 無</p> <p>(オ) 銘板 一式 (標準仕様銘板)</p>																																																																																																																									

平成31年版公共建築工事標準仕様の対応について

1. 公共建築工事標準仕様書(平成31年版)から下記項目が追加されました。

※公共建築工事標準仕様書(平成28年版)との相違点は下記の通りです。

『公共建築工事標準仕様書(機械設備工事編)平成31年版』

1. 7. 3 ファンコイルユニット

1. 7. 3. 1 一般事項

(オ)床置形及びローボーイ形の露出形は、ケーシング内にボール弁及び流量調整弁又は定流量弁並びに接続管(銅管又は可とう性のあるステンレス管とし製造者の標準仕様とする。)を収めた構造とする。

なお、流量調整弁又は定流量弁等の適用は特記による。

1. 7. 3. 10 付属品等

(エ)ボール弁、接続管(床置形及びローボーイ形の露出形に限る。) 一式

2. 見積り方法について

1項の追加内容に伴い、見積り方法は下表の通りとなります。

※本体は、公共建築工事標準仕様書(平成31年版)でお見積り頂き、付属品の有無により下表の通りに追加見積りを行ってください。

機種	LV-WFE-C3	LV-WFR-C LH-WFE-C2 LH-WFR-E	LH-WCR-D	LV-WLFE-C LV-WLFR-C
ボールバルブ	追加見積が必要	機器表機器表特記により見積判断要		
フレキシブルチューブ	追加見積が必要	機器表機器表特記により見積判断要		
定流量弁	機器表機器表特記により見積判断要			
流量調整弁	機器表機器表特記により見積判断要			

3. 機種別対応仕様について

機種 仕様	LV-WFE-C3	LV-WFR-C LH-WFE-C2 LH-WFR-E	LH-WCR-D	LV-WLFE-C LV-WLFR-C
平成31年版	300～800形	300～800形	300～800形	対応致しません。
平成31年版準拠品	150・200・1200形	150・200・1200形	200・1200・1400形	
平成28年版	今後、平成31年版に移行します。			200～800形

※150・200・1200WFシリーズ、200・1200・1400WCRシリーズについては、仕様書に『平成31年版公共建築工事標準仕様準拠品』と表記致します。