

リビングマスター LV-WFR-C 仕様書

|           |                            |  |      |      |      |      |       |       |      |
|-----------|----------------------------|--|------|------|------|------|-------|-------|------|
| 系 統       |                            |  |      |      |      |      |       |       |      |
| 仕 様 / 形 名 |                            | 150                                    | 200  | 300  | 400  | 600  | 800   | 1200  |      |
| 形 名       | 熱 交 換 器                    | プレートフィン付熱交換器(銅管,アルミフィン) 最高使用圧力 0.98MPa |      |      |      |      |       |       |      |
|           | 電 動 機                      | 単相コンデンサ誘導電動機                           |      |      |      |      |       |       |      |
|           | 送 風 機                      | 直径15cmシロココファン                          |      |      |      |      |       |       |      |
| 定 格       | 電 動 機 定 格                  | 連 続                                    |      |      |      |      |       |       |      |
|           | 電 源                        | 単相 100V 50/60Hz                        |      |      |      |      |       |       |      |
|           | 電 流 (A)                    | 50Hz                                   | 0.34 | 0.35 | 0.38 | 0.46 | 0.70  | 0.89  | 1.36 |
|           |                            | 60Hz                                   | 0.35 | 0.36 | 0.41 | 0.55 | 0.77  | 1.07  | 1.55 |
|           | 入 力 (W)                    | 50Hz                                   | 32   | 33   | 36   | 45   | 63    | 86    | 124  |
| 60Hz      |                            | 34                                     | 35   | 40   | 54   | 72   | 106   | 146   |      |
| 特 性       | 冷 房 全 熱 (kW)               | 1.23                                   | 1.83 | 2.44 | 3.35 | 4.74 | 6.74  | 8.73  |      |
|           | 冷 房 顕 熱 (kW)               | 1.07                                   | 1.48 | 2.01 | 2.69 | 3.87 | 5.43  | 6.94  |      |
|           | 暖 房 能 力 (kW)               | 2.24                                   | 3.29 | 4.54 | 6.26 | 8.35 | 12.26 | 16.69 |      |
|           | 水 量 (l/min)                | 3.7                                    | 5.5  | 7.3  | 10.0 | 14.2 | 20.1  | 26.1  |      |
|           | 風 量 (m <sup>3</sup> /min)  | 4.7                                    | 5.7  | 7.9  | 10.2 | 15.8 | 20.5  | 31.6  |      |
|           | 水 頭 損 失 (kPa)              | 3.7                                    | 7.5  | 13.3 | 10.8 | 11.0 | 12.5  | 15.9  |      |
|           | 騒 音 (dB)                   | 32                                     | 32   | 35   | 35   | 37   | 38    | 40    |      |
|           | 起 動 電 流 (%)                | 定格電流値の150%以下                           |      |      |      |      |       |       |      |
| 性 能       | 耐 電 圧                      | AC1000V 1分間以上                          |      |      |      |      |       |       |      |
|           | 絶 縁 抵 抗                    | 10MΩ以上 (500Vメガー)                       |      |      |      |      |       |       |      |
|           | 乾 燥 質 量 (kg)               | 12.5                                   | 14.0 | 15.5 | 18.0 | 22.0 | 35.0  | 42.0  |      |
|           | 熱交換器内容積 (cm <sup>3</sup> ) | 450                                    | 600  | 750  | 850  | 1150 | 1600  | 2150  |      |
| フ ィ ル タ ー |                            | フィレドンフィルター<PS/300>                     |      |      |      |      |       |       |      |
|           |                            |  |      |      |      |      |       |       |      |
|           |                            |  |      |      |      |      |       |       |      |
|           |                            |  |      |      |      |      |       |       |      |

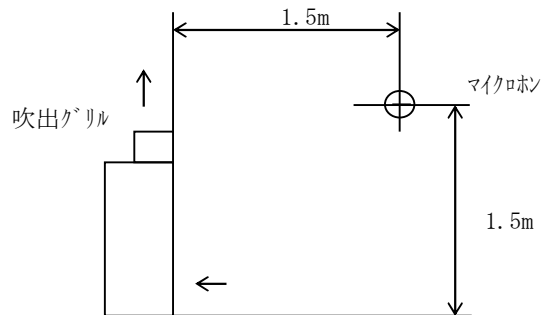
注 1. 上記値は、強ノッチ(風量調節)の特性値です。

2. 冷暖房能力の測定条件は、右表の通りです。

|     | ノッチ | 入口水温(°C) | 入口空気条件(°C)          |
|-----|-----|----------|---------------------|
| 冷 房 | 強   | 7.0      | 乾球温度 27.0 湿球温度 19.0 |
| 暖 房 | 強   | 60.0     | 乾球温度 20.0           |

3. 風量は、吹出口で風車式風速計にて測定した値を示します。

4. 騒音測定のマイクロホン位置は右図によります。暗騒音25dB以下の無響音室にてA特性で測定した値を示します。



5. 水頭損失の測定は、水温10°Cで各機種 of 定格水量を通水した場合の熱交換器出入口間の静圧差を測定した値を示します。ただし、バルブ、配管セット等の水頭損失は含まれません。

6. 配管には電動弁又は熱動弁を設置してください。送風を停止した際、冷水を通水したままにしますと、ユニットに着露し、水漏れや運転再開時の露飛びの原因になります。

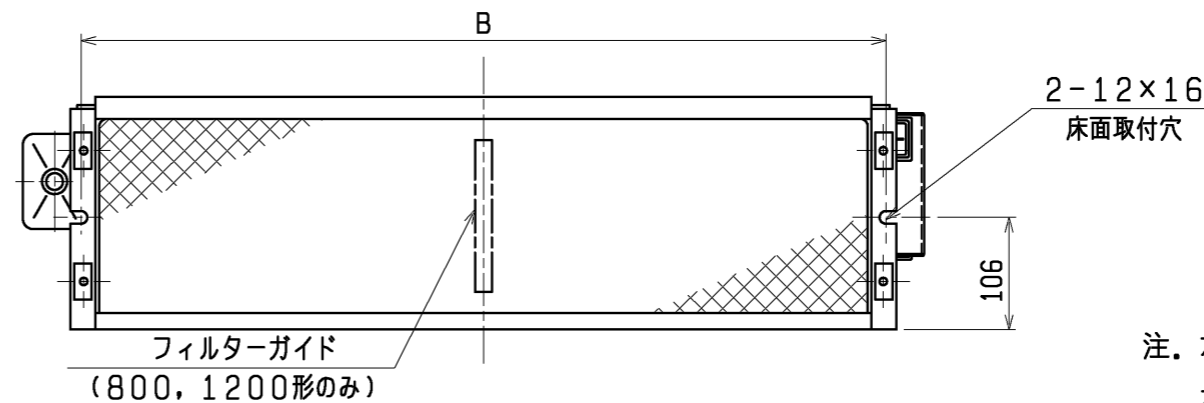
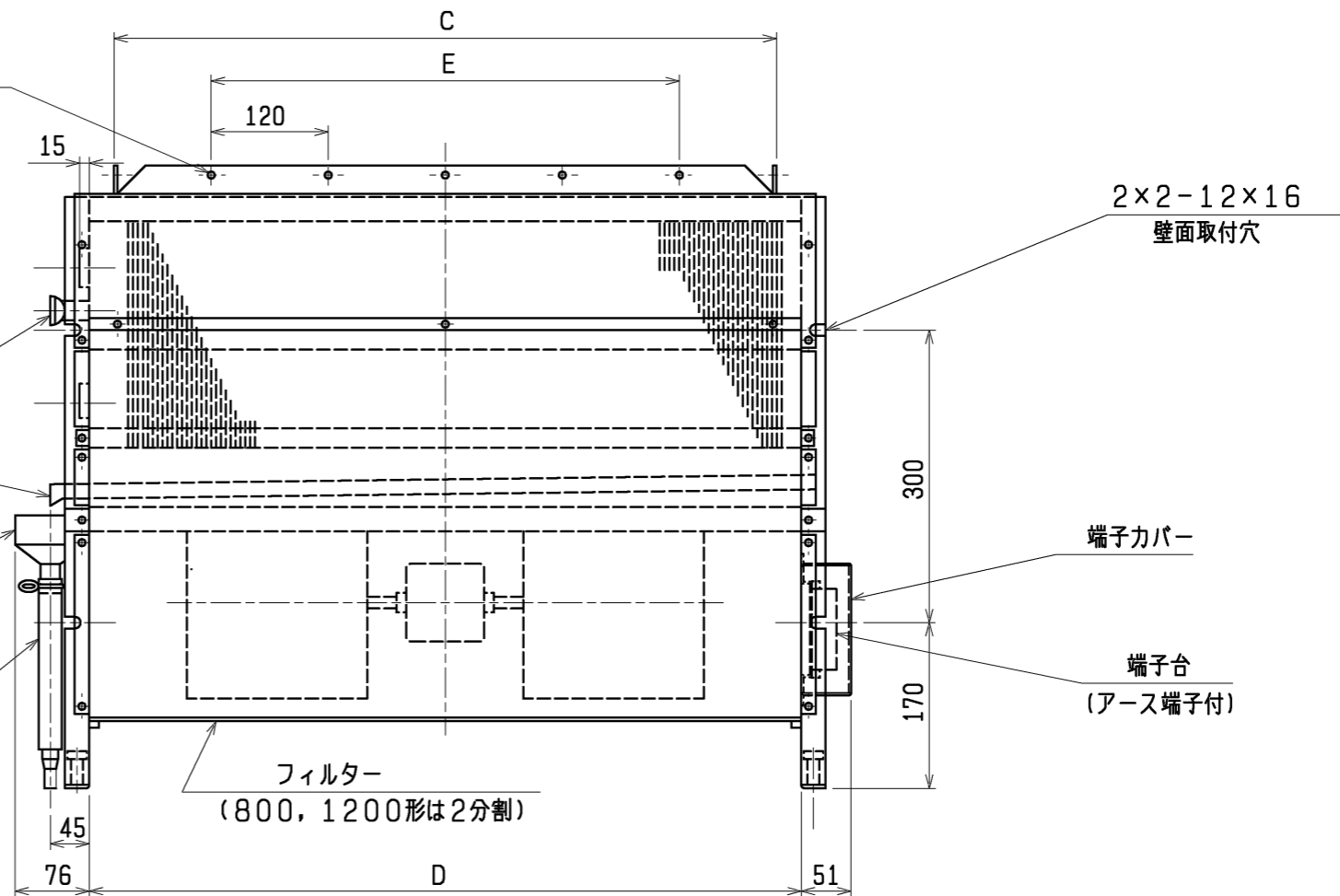
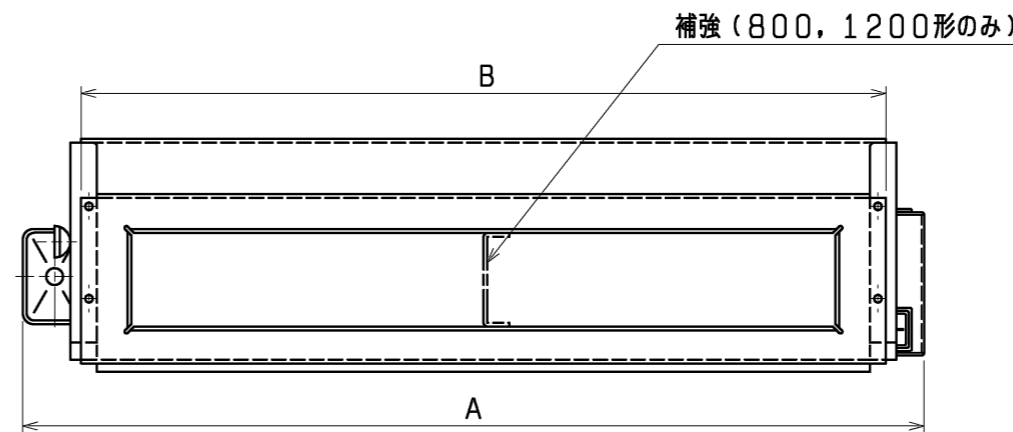
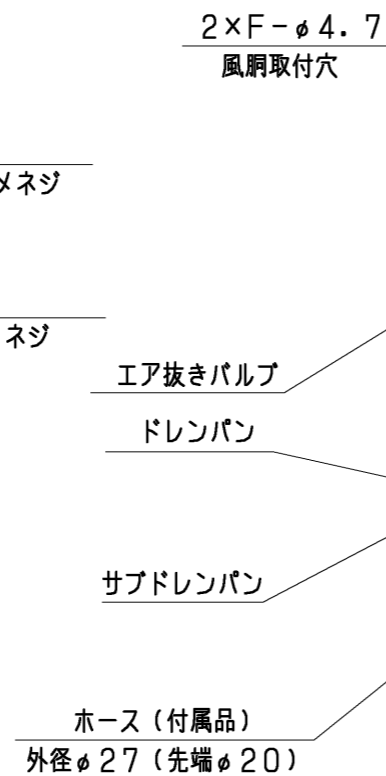
7. バルブ類の直前には、ストレーナー(40メッシュ以上)を設置し、配管内の異物を除去してください。

リビングマスター LV-WFR-C

仕様書

WBNC4-1351

フィレドンフィルター<PS/300>



注. 本図は左配管を示します。  
右配管の場合本図と対称になります。

| 機種           | A    | B    | C    | D    | E    | F  |
|--------------|------|------|------|------|------|----|
| LV-150WFR-C  | 497  | 400  | 332  | 370  | 120  | 2  |
| LV-200WFR-C  | 617  | 520  | 452  | 490  | 240  | 3  |
| LV-300WFR-C  | 737  | 640  | 572  | 610  | 360  | 4  |
| LV-400WFR-C  | 857  | 760  | 692  | 730  | 480  | 5  |
| LV-600WFR-C  | 1097 | 1000 | 932  | 970  | 720  | 7  |
| LV-800WFR-C  | 1457 | 1360 | 1292 | 1330 | 1080 | 10 |
| LV-1200WFR-C | 1937 | 1840 | 1772 | 1810 | 1560 | 14 |

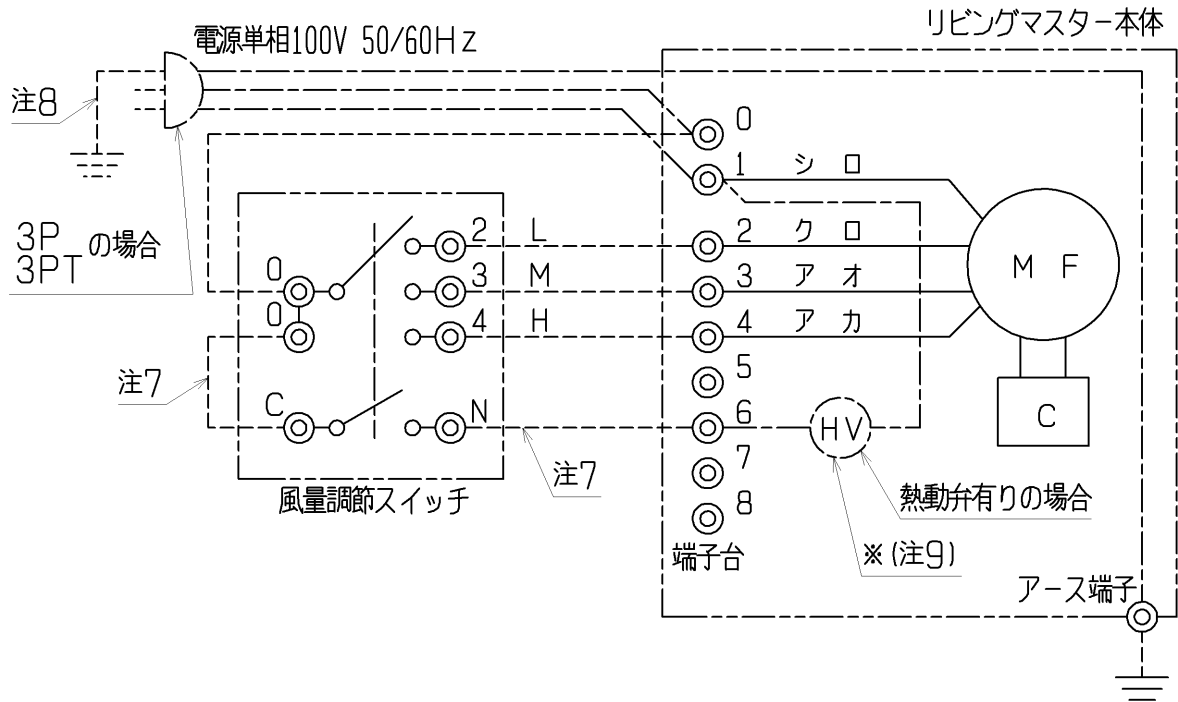
|           |                  |                 |   |      |             |
|-----------|------------------|-----------------|---|------|-------------|
|           | 作成日付<br>ISSUED   | 改定日付<br>REVISED | TITLE<br>リビングマスター 外形図<br>床置埋込形 LV-WFR-C |      |             |
|           | DIM. mm          | 09-02-20        |   |      |             |
| SCALE NTS | 三菱電機冷熱応用システム株式会社 |                 | DRW. NO.<br>WKM94G347                   | REV. | PAGE<br>1/1 |

リビングマスター接続図

適用機種

LV-WFR-C, LH-WFR-E, LV-WLFR-B2, LV-WLFR-C

LV-WFR-C-K, LH-WFR-E-K, LV-WLFR-B2-K, LV-WLFR-C-K



- 注1. 破線部分は現地配線を示します。(弊社手配外)
- 2. アースは内線規程に基づいて施工してください。
- 3. 800WLF、800・1200WF形は、送風機用電動機が2台になります。
- 4. 风量調節スイッチは別売品です。
- 5. 一点鎖線は熱動弁、3Pプラグ、3Pツイストロックプラグ仕様の  
場合の配線を示します。
- 6. 電源は必ず端子台0-1に接続してください。  
誤配線しますと送風機用電動機が焼損します。  
(3Pプラグ、3Pツイストロックプラグが無い場合)
- 7. 熱動弁用電源線です。熱動弁が有る場合にのみ配線してください。
- 8. 3Pプラグ、3Pツイストロックプラグ仕様時のアース線です。
- 9. 電動弁(スプリングリターン式)仕様の場合、電動弁は、上図※印部に  
接続されています。

| 記号 | 名称      |
|----|---------|
| MF | 送風機用電動機 |
| C  | コンデンサー  |
| HV | 熱動弁     |

|   |                  |                 |                       |           |             |
|---|------------------|-----------------|-----------------------|-----------|-------------|
|  | 作成日付<br>ISSUED   | 改定日付<br>REVISED | TITLE<br>リビングマスター-接続図 |           |             |
|   | DIM. mm          | 09-02-10        |                       |           |             |
| SCALE NTS   | 三菱電機冷熱応用システム株式会社 |                 | DRW. NO.<br>WKM94D684 | REV.<br>A | PAGE<br>1/1 |



- 注1. 取付ボックスは、JIS C 8340 1個用スイッチボックスカバー付を、ご使用ください。  
 2. スイッチ端子への接続は、丸形圧着端子JST FV2-4(付属品 4個)を、ご使用ください。  
 3. スイッチへの配線は、φ1.6又はφ2.0の単線を、ご使用ください。

|   |                  |                 |                       |           |             |
|---|------------------|-----------------|-----------------------|-----------|-------------|
|  | 作成日付<br>ISSUED   | 改定日付<br>REVISED | TITLE                 |           |             |
| DIM. mm   | 09-02-17         | 17-05-15        | 風量調節スイッチ<br>FCR-100W  |           |             |
| SCALE NTS   | 三菱電機冷熱応用システム株式会社 |                 | DRW.NO.<br>W KM94D708 | REV.<br>A | PAGE<br>1/1 |