

小形空調機

LV-WPE-C2

仕様書

| | | | | | | | | | | |
|----------------------------|--------------|---|-------|-------|-------|-------|--------|-------|--|--|
| 系 統 | | | | | | | | | | |
| 仕 様 / 形 名 | | 30 | 50 | 75 | 100 | 150 | 200 | | | |
| 形 名 | 熱 交 換 器 | プレートフィン付熱交換器(銅管, アルミフィン) 最高使用圧力 0.98MPa | | | | | | | | |
| | 電 動 機 (KW) | 0.32 | 0.60 | 0.90 | 1.20 | 2.20 | 3.70 | | | |
| 定 格 | 送 風 機 | 鋼板製シロッコファン | | | | | | | | |
| | 電 動 機 定 格 | 連 続 | | | | | | | | |
| 格 | 電 源 | 三相 200V 50/60Hz | | | | | | | | |
| | 電 流 (A) | 50Hz | 1.16 | 1.70 | 3.50 | 5.40 | 7.70 | 9.80 | | |
| | | 60Hz | 1.54 | 2.10 | 4.30 | 6.60 | 8.20 | 10.60 | | |
| | 入 力 (W) | 50Hz | 360 | 510 | 1070 | 1550 | 1800 | 2300 | | |
| | | 60Hz | 490 | 650 | 1340 | 2060 | 2300 | 3000 | | |
| | 特 性 | 冷 房 全 熱 (kW) | 9.71 | 16.18 | 24.26 | 32.36 | 48.51 | 64.69 | | |
| 冷 房 顕 熱 (kW) | | 7.47 | 12.45 | 18.68 | 24.91 | 37.35 | 49.81 | | | |
| 暖 房 能 力 (kW) | | 15.88 | 26.47 | 39.71 | 52.95 | 79.43 | 105.91 | | | |
| 水 量 (l/min) | | 27.9 | 46.5 | 69.7 | 93.0 | 139.4 | 185.9 | | | |
| 風 量 (m ³ /min) | | 27.0 | 45.0 | 67.5 | 90.0 | 135.0 | 180.0 | | | |
| 水 頭 損 失 (kPa) | | 15.6 | 18.1 | 19.8 | 18.1 | 17.2 | 28.4 | | | |
| 騒 音 (dB) | | 50Hz | 54 | 57 | 61 | 66 | 61 | 65 | | |
| | | 60Hz | 55 | 57 | 62 | 67 | 61 | 65 | | |
| 耐 電 圧 | | AC1500V 1分間以上 | | | | | | | | |
| 絶 縁 抵 抗 | | 10MΩ以上 (500Vメガー) | | | | | | | | |
| 乾 燥 質 量 (kg) | 124 | 161 | 192 | 232 | 280 | 320 | | | | |
| 熱交換器内容積 (cm ³) | 5100 | 6200 | 7260 | 8700 | 15000 | 16500 | | | | |
| 機 外 静 圧 (Pa) | 50Hz | 210 | 150 | 170 | 220 | 100 | 100 | | | |
| | 60Hz | 260 | 150 | 240 | 270 | 200 | 200 | | | |
| ダンパー角度 (°) | 90 | 90 | 90 | 90 | - | - | | | | |
| 外 観 | 外 装 (マンセル記号) | 鋼板 (5Y8 / 1) 近似色 | | | | | | | | |
| | フ ィ ル タ ー | PPハニカムネットフィルター<水洗浄可能> | | | | | | | | |
| | | | | | | | | | | |
| | | | | | | | | | | |

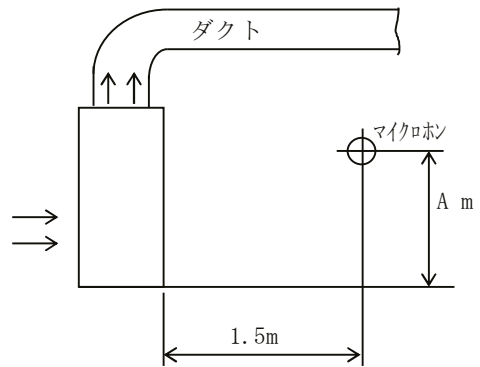
注 1. 冷暖房能力の測定条件は、右表の通りです。

2. 風量は、吹出口で風車式風速計にて測定した値を示します。

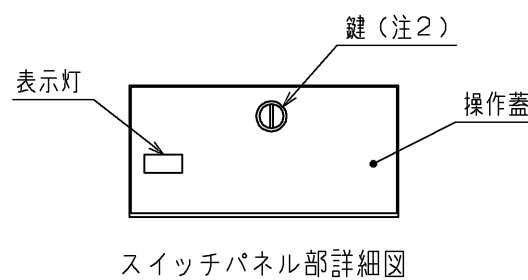
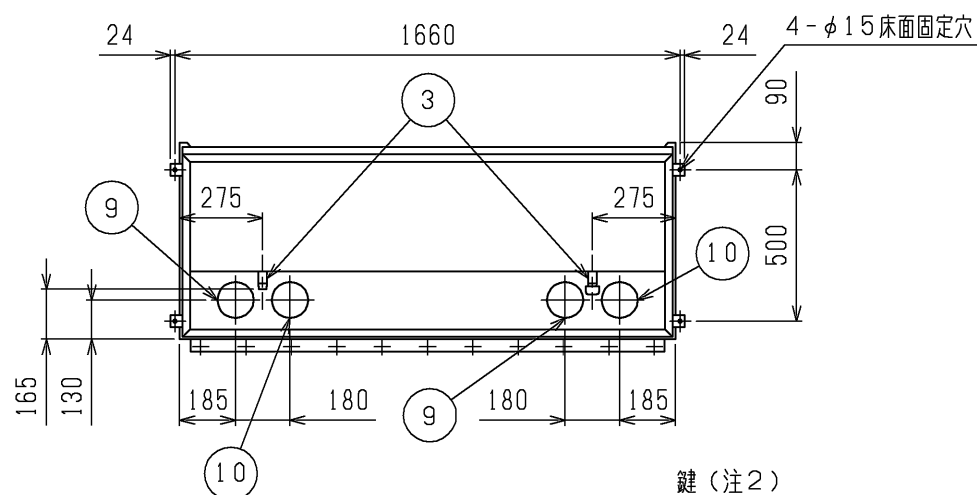
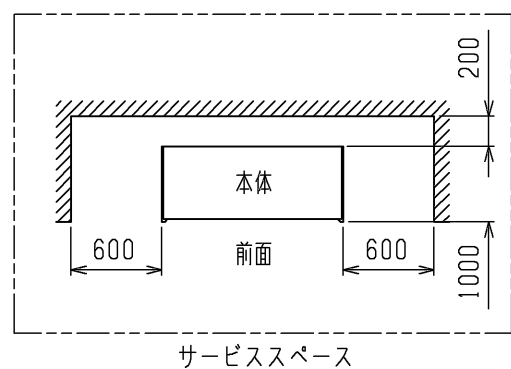
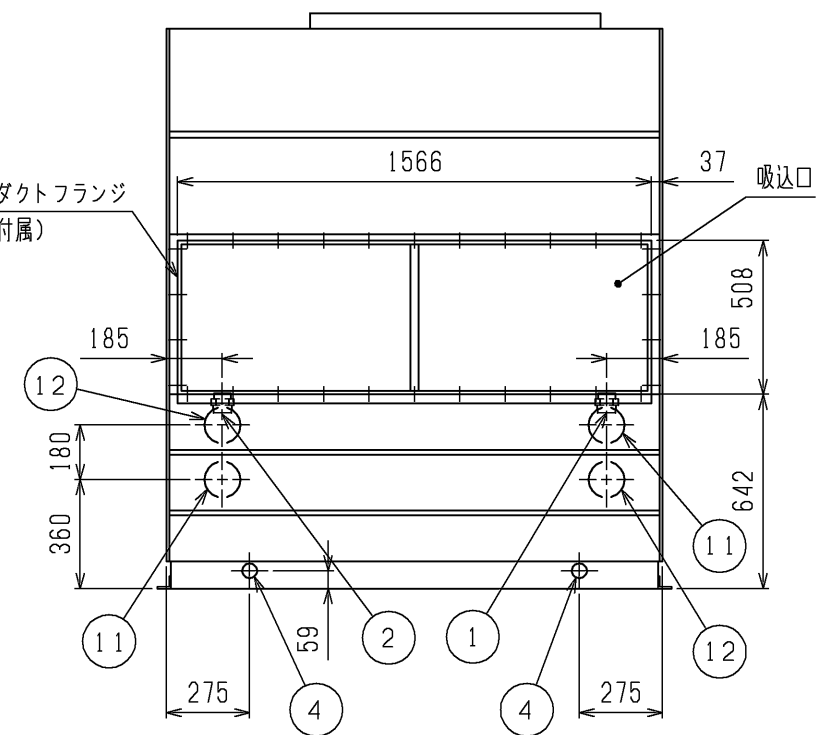
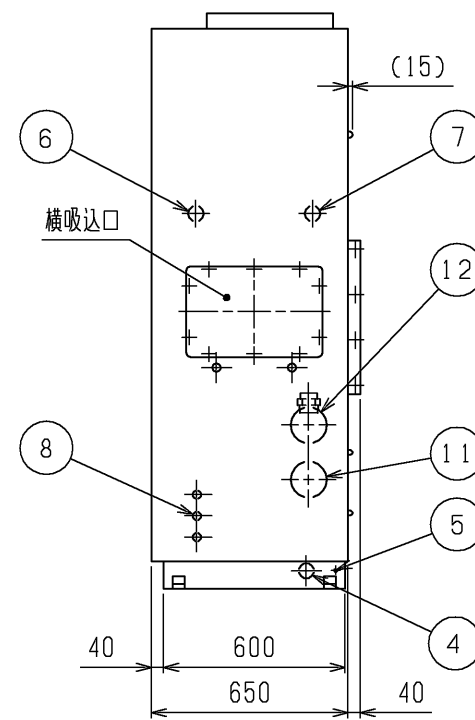
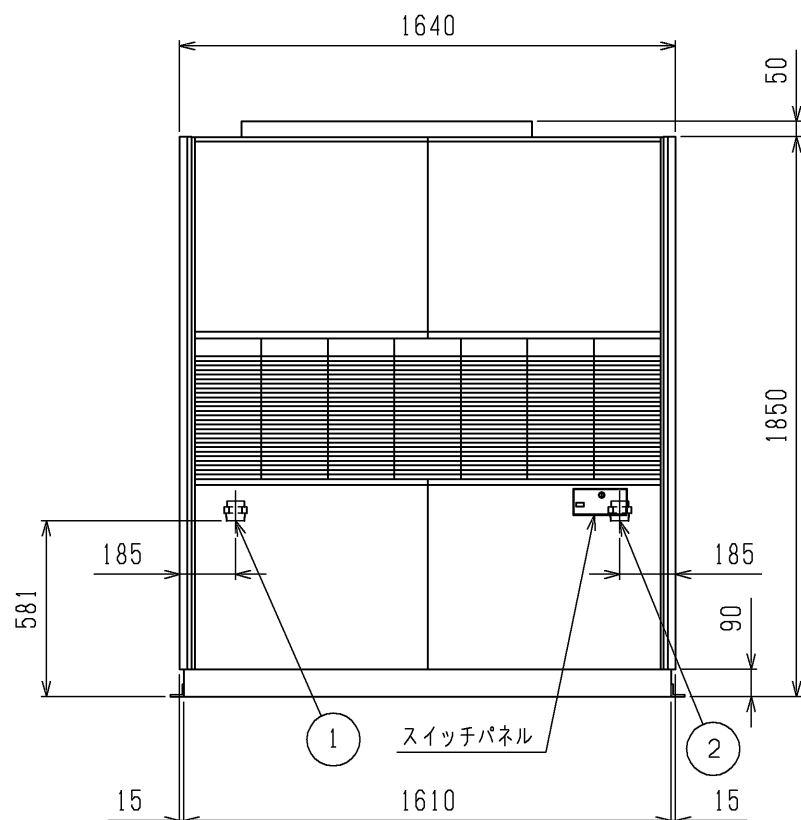
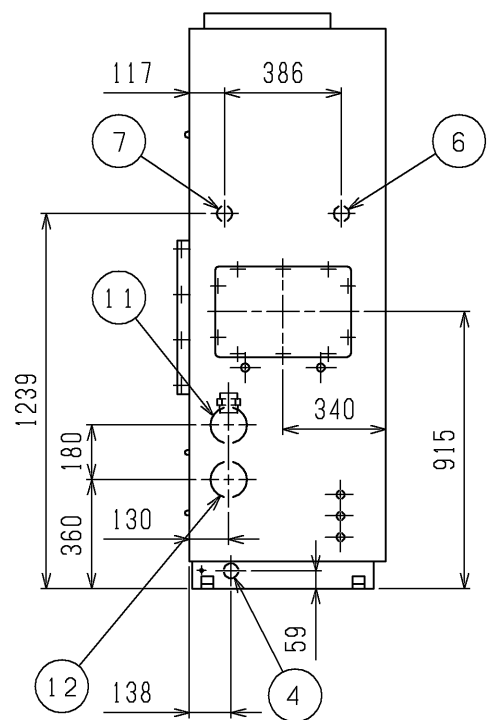
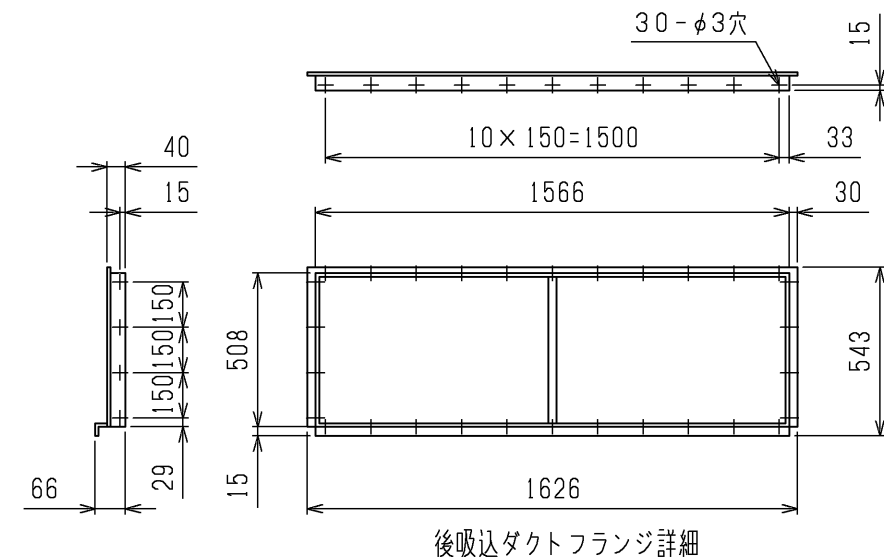
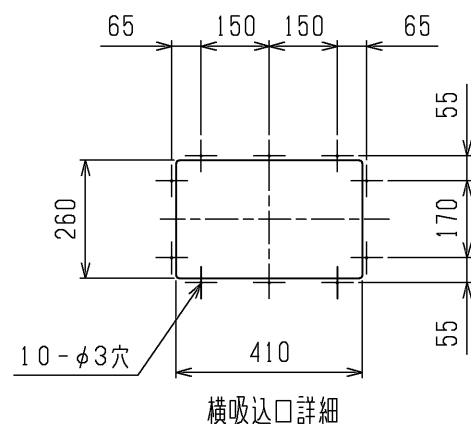
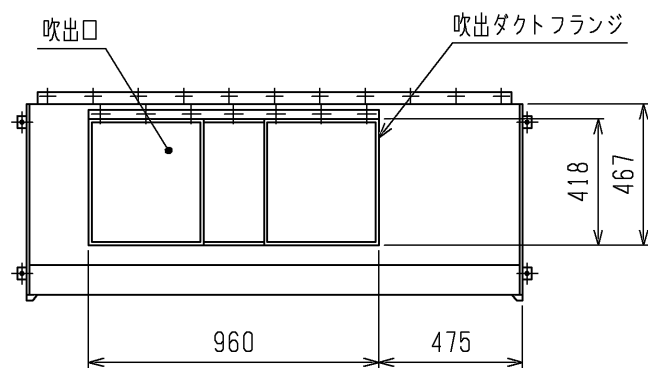
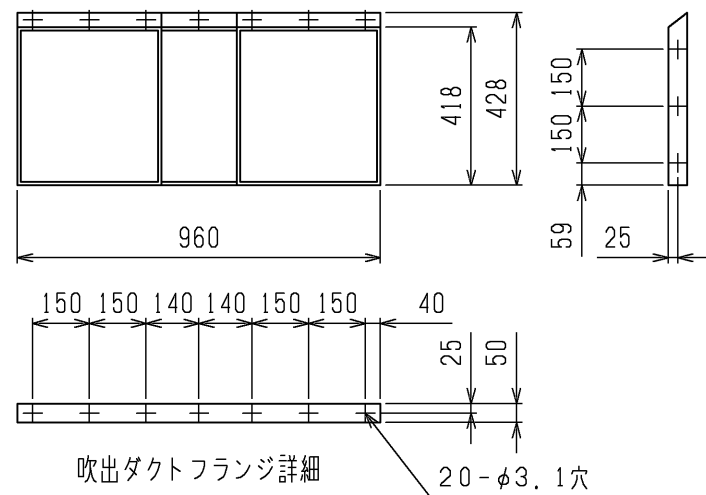
3. 騒音測定のマイクロホン位置は右図によります。暗騒音25dB以下の無響音室にてA特性で測定した値を示します。

4. 水頭損失の測定は、水温10℃で各機種 of 定格水量を通水した場合の熱交換器出入口間の静圧差を測定した値を示します。ただし、バルブ、配管セット等の水頭損失は含まれません。

| | | |
|-----|---------|---------------------|
| | 入口水温(℃) | 入口空気条件(℃) |
| 冷 房 | 7.0 | 乾球温度 27.0 湿球温度 19.0 |
| 暖 房 | 60.0 | 乾球温度 20.0 |



LV-30/50/75WPE-C2 A=0.925
 LV-100WPE-C2 A=1.075
 LV-150/200WPE-C2 A=0.95



| 記号 | 説明 | 記号 | 説明 |
|----|--|----|--|
| 1 | 水入口 PT2オネジ | 7 | 加熱器接続穴 (蒸気出口, 温水入口) φ52ノックアウト穴 (PT1-1/2メネジ) |
| 2 | 水出口 PT2オネジ | 8 | 電源穴 (本体右側のみ) φ27ノックアウト穴 |
| 3 | ドレン口 PT1オネジ | 9 | 水入口接続穴 φ120 |
| 4 | ドレン接続穴 | 10 | 水出口接続穴 φ120 |
| 5 | アース端子 M5ネジ | 11 | 水入口接続穴 φ120ノックアウト穴 |
| 6 | 加熱器接続穴 (蒸気入口, 温水出口) φ52ノックアウト穴 (PT1-1/2メネジ) | 12 | 水出口接続穴 φ120ノックアウト穴 |

- 注1. 後吸込ダクトフランジは別梱付属品です。
 注2. コイン (100円以下の硬貨) で開閉可能です。
 注3. 本仕様は、改良のため予告無く変更する場合があります。

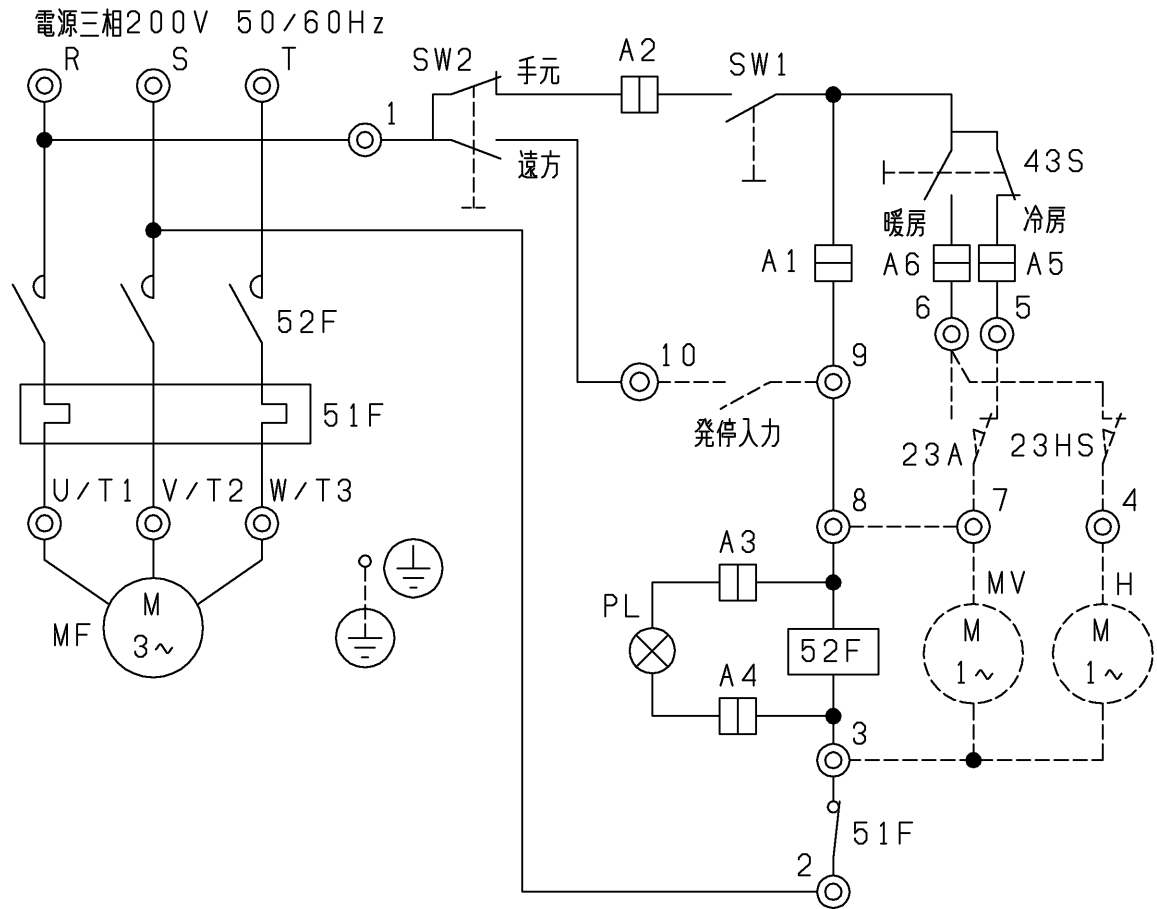
| | | | | | |
|-----------|------------------|-----------------|-----------------------|---------------------|-------------|
| | 作成日付 ISSUED | 改定日付 REVISED | TITLE | | |
| DIM. mm | 20-05-12 | 20-06-11 | 小形空調機 パッケージ形 | 外形図 LV-150WPE-C2 | |
| SCALE NTS | 三菱電機冷熱応用システム株式会社 | | DRW.NO. W KM94T554 | REV. A | PAGE 1/1 |

ダクトタイプ

小形空調機 接続図

適用機種

LV-WPE-C2



- 注1. 破線部分は現地配線を示します。<弊社手配外>
 2. アースは内線規程に基づいて施工してください。
 3. 温度調節器を使用する場合、端子5・6・7に接続し8-9間の配線を外し7-8間を接続してください。
 4. 送風機と冷温水用電動弁を温度調節器で作動させる場合、温度調節器を端子5・6・7に、電動弁を端子3・7に接続し8-9間の配線を外し7-8間を接続してください。
 5. 冷温水用電動弁のみを温度調節器で作動させる場合温度調節器を端子5・6・7に、電動弁を端子3・7に接続してください。
 6. 加湿器・湿度調節器を使用する場合、湿度調節器を端子4・6に加湿器を端子3・4に接続してください。
 7. 遠方発停を行う場合、スイッチ（遠方・手元切替）を遠方側に設定し、端子9・10に発停用接点を接続してください。

| 記号 | 名称 | 記号 | 名称 |
|-----|---------------|-------|---------------|
| SW1 | スイッチ（運転） | MV | 電動弁 （冷温水用） |
| SW2 | スイッチ（遠方・手元切替） | | |
| 43S | スイッチ（冷暖切替） | H | 加湿器 |
| MF | 送風機用電動機 | 23A | 温度調節器 |
| PL | 表示灯（運転） | 23HS | 湿度調節器 |
| 52F | 電磁接触器 | ◎ | 端子台 |
| 51F | 熱動過電流継電器 | A1~A6 | コネクタ |

| | | | | | |
|-----------|------------------|-----------------|-----------------------|------|-------------|
| | 作成日付 ISSUED | 改定日付 REVISED | TITLE 小形空調機 接続図 | | |
| DIM. mm | 20-04-22 | | | | |
| SCALE NTS | 三菱電機冷熱応用システム株式会社 | | DRW.NO. W KM94H223 | REV. | PAGE 1/1 |